

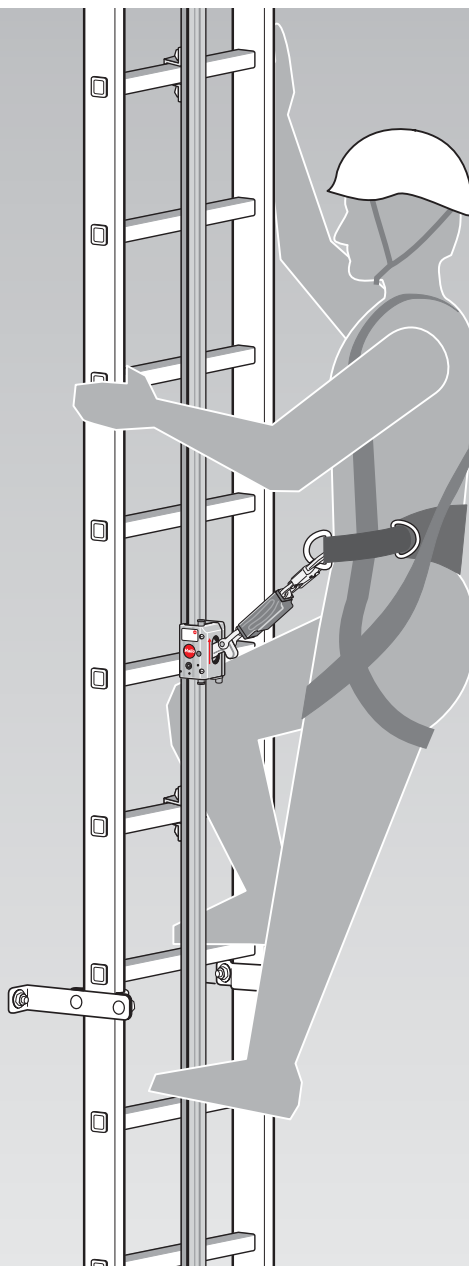
Mitlaufendes Auffanggerät einschließlich fester Führung - System H-50.2

Steigschutzschiene H-50.2
Systemkomponenten

DIN EN 353 -1: 2018
AS/ NZS 1891.3:1997
ANSI Z359.16-2016

Informationsbroschüre zur

- Montage
- Benutzung
- Prüfung



Professionelle Steigtechnik für Hochbau und Windenergieanlagen

Einleitung

Sehr geehrte Kundin, sehr geehrter Kunde,

mit dem Kauf des Steigschutzsystems H-50.2 haben Sie sich für ein Qualitätsprodukt der Firma Hailo Wind Systems entschieden.

Wir danken Ihnen für Ihr Vertrauen.

Diese Informationsbroschüre beschreibt Ihnen die Montage, den Gebrauch, sowie die Wartung und Prüfung des Steigschutzsystems H-50.2. Bitte lesen Sie diese Broschüre vollständig durch und beachten Sie alle Sicherheitshinweise, bevor Sie mit den Montagearbeiten beginnen und das Steigschutzsystem H-50.2 benutzen.

Bei Schäden, die durch Nichtbeachtung dieser Informationsbroschüre und der Sicherheitshinweise entstehen, erlischt die Gewährleistung. Für Folgeschäden, die daraus entstehen, übernehmen wir keine Haftung.

Das Steigschutzsystem H-50.2 erfüllt die Anforderungen der geltenden Europäischen Verordnung (EU) 2016/425 für Persönliche Schutzausrüstungen gegen Absturz.

Die EU-Baumusterprüfung wurde bei Dekra EXAM, Dinnedahlstraße 9, D-44809 Bochum, "Kenn-Nr.: CE 0158" durchgeführt.

Das Zertifikat für Australien/Neuseeland wurde ausgestellt durch SAI Global, Level 37, 680 George Street, Sydney NSW 2000, Australien.

Die Prüfung für die Vereinigten Staaten von Amerika gemäß ANSI wurde durchgeführt von INTERTEK, 3933 US Route 11, Cortland, New York.

Falls Sie noch Fragen oder auch Anregungen zu unserem Steigschutzsystem H-50.2 haben, rufen Sie uns an.

Wir stehen Ihnen gerne zur Verfügung.

Hailo Wind Systems GmbH & Co. KG
Kalteiche-Ring 18, 35708 Haiger, Deutschland

Tel. +49 (0) 2773 82-1410

info@hailo-windsystems.com

www.hailo-windsystems.com



WICHTIGE RUFNUMMERN:

Wir empfehlen jedem Benutzer, die nachstehenden Rufnummern in seinem Mobiltelefon zu erfassen.

Notruf:

.....

Feuerwehr:

.....

Betreiber der Anlage:

.....

Hailo Servicenummer:

.....

Sonstige wichtige Rufnummern:

.....

.....

.....

.....

Inhaltsverzeichnis:

Einleitung 2

1. *Vorabhinweise* 4

2. *Konformitätserklärung* 7

3. *EU-Baumusterprüfbescheinigung* 8

4. *Systemdaten* 10

5. *Sicherheitshinweise* 12

6. *Leistungsdaten* 18

7. *Normen und Vorschriften* 19

8. *Übersicht Systemkomponenten* 20

9. *Montagehinweise* 22

10. *Montage der Steigschutzschiene* 26

11. *Benutzung des Steigschutzsystems H-50.2* 36

12. *Kennzeichnungen und Hinweise* 38

13. *Rettungsmaßnahmen* 40

14. *Montageprotokoll* 42

15. *Prüfung Steigschutzsystem H-50.2* 44

16. *Prüfplan Steigschutzsystem H-50.2* 46

17. *Dokumentation der Prüfungen H-50.2* 50

1. Vorabhinweise

In dieser Broschüre und allen zugehörigen Dokumenten werden die nach DIN EN 353-1:2018 verwendeten Bezeichnungen, "Mitlaufendes Auffanggerät einschließlich fester Führung" und "Feste Führung" für ein besseres Verständnis des Anwenders durch "Steigschutzsystem" und "Steigschutzschiene" ersetzt.

Die durch Symbole hervorgehobenen Texte oder Abbildungen weisen auf besonders wichtige Inhalte und Gefahrensituationen hin. Die Nichtbeachtung dieser Hinweise kann zu Verletzungen oder auch zum Tod führen.

Verwendete Symbole in der Informationsbroschüre:



Allgemeiner Gefahrenhinweis



Lebensgefahr bei einem möglichen Absturz



Allgemeiner Gebotshinweis



Dokumentation beachten



Persönliche Schutzausrüstung gegen Absturz (PSA) benutzen



Tipp, zusätzlicher Hinweis



Diese Informationsbroschüre ist vor der Montage bzw. vor der Benutzung des Steigschutzsystems H-50.2 sorgfältig zu lesen und zur Kenntnis zu nehmen.

Der Betreiber muss sicherstellen, dass diese Informationsbroschüre bei jedem Steigschutzsystem H-50.2 vor Ort (oder an einer geeigneten Stelle) aufbewahrt wird und bei Bedarf dem Benutzer jederzeit zur Verfügung gestellt werden kann.

- In hohen Baumwerken oder auch zu maschinellen Zugängen sind Steigschutzeinrichtungen ab einer Absturzhöhe ≥ 5 m (gem. DIN 18799-1) bzw. ≥ 3 m (gem. EN ISO 14122-4) zwingend erforderlich.
- Das Steigschutzsystem H-50.2 ist konzipiert als Absturzsicherung bei der Benutzung von Steigleitern und Steigeisengängen, sowohl über als auch unter Flur.
- An den im Bauwerk befestigten Steigleitern wird mittig an der Steigleiter eine Steigschutzschiene montiert, die als feste Führung dient.
- Das an der Steigschutzschiene mitlaufende Auffanggerät Hailo PARTNER H-50.2 ist mit einem Bandfalldämpfer ausgestattet und mit dem Auffanggurt des Benutzers verbunden.
- Das Auffanggerät ist ausschließlich zur Sicherung des Benutzers zugelassen.
Das problemlose Einfädeln auf die Steigschutzschiene, die Selbstverriegelung im Absturzfall sowie leichtgängiges Gleiten entlang der Steigschutzschiene - ohne den Benutzer dabei zu behindern - gewährleistet einen sicheren Auf- und Abstieg.

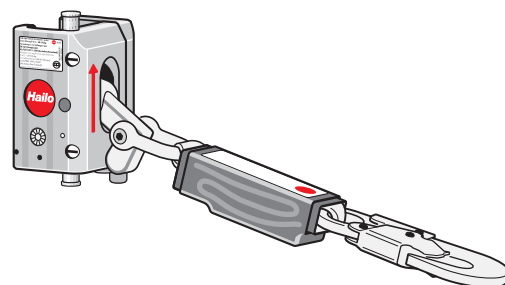


Das Hailo Steigschutzsystem H-50.2 darf nur mit dem Auffanggerät Hailo PARTNER H-50.2 benutzt werden.

Es ist daher notwendig, vor dem Einbau des Steigschutzsystems H-50.2, dem jeweiligen Benutzer das Auffanggerät Hailo PARTNER H-50.2 zur Verfügung zu stellen.

Die Anzahl der erforderlichen Auffanggeräte richtet sich dabei nach der Anzahl der Benutzer des Steigschutzsystems.

Auffanggerät Hailo PARTNER H-50.2



1. Vorabhinweise



Die Benutzung, die Reinigung und die Aufbewahrung des Auffanggerätes darf ausschließlich nach den Vorgaben der Informationsbroschüre Auffanggerät Hailo PARTNER H-50.2 mit integriertem Bandfalldämpfer BFD-50-136 erfolgen.



Sollte die Ausrüstung in ein anderes Land weiterverkauft werden, ist es zur Sicherheit des Benutzers erforderlich, dass ihm diese Informationsbroschüre in der jeweiligen Landessprache zur Verfügung steht.



Die Vorgaben zur sicheren Verwendung des Auffanggerätes Hailo PARTNER H-50.2 am Steigschutzsystem H-50.2 (siehe Seite 15) müssen unbedingt eingehalten werden.

Das Steigschutzsystem H-50.2 darf bei abweichenden Werten nicht verwendet werden.

Warnung: Bei Missachtung dieser Vorgaben besteht Lebensgefahr durch Absturz.

Diese Informationsbroschüre ist auch in der jeweils aktuellen Amtssprache des Bestimmungslandes erhältlich.

Nähere Informationen dazu erhalten Sie unter [info @ hailo-windsystems.com](mailto:info@hailo-windsystems.com)

oder wenden Sie sich an:

Hailo Wind Systems GmbH & Co. KG
Kalteiche-Ring 18
35708 Haiger, Germany

2. Konformitätserklärung



EU-Konformitätserklärung

Der Hersteller oder sein in der Gemeinschaft niedergelassener Bevollmächtigter:

Firma: Hailo Wind Systems GmbH & Co. KG
Kalteiche-Ring 18, 35708 Haiger, Germany

erklärt hiermit in alleiniger Verantwortung, dass das auf den Folgeseiten beschriebene mitlaufende Auffangergerät einschließlich fester Führung "System H-50.2" den einschlägigen Harmonisierungsrechtsvorschriften der Verordnung (EU) 2016/425 sowie der harmonisierten Norm EN 353-1:2014 + A1:2017 (DIN EN 353-1:2018) und den Bestimmungen der AS/NZS 1891.3:1997 und ANSI Z359.16-2016 entspricht.

Die notifizierte Stelle:

Dekra EXAM GmbH - Prüflaboratorium für Bauteilsicherheit, Dinnendahlstraße 9, D - 44809 Bochum, "Kenn-Nr.: 0158"

hat die EU-Baumusterprüfung gemäß "Modul B" durchgeführt
und die EU-Baumusterprüfbescheinigung Nr. ZP/B195/18
 ausgestellt.

Die PSA unterliegt dem Konformitätsbewertungsverfahren Modul C2 (Konformität mit dem Baumuster auf der Grundlage einer internen Fertigungskontrolle mit überwachten Produktprüfungen in unregelmäßigen Abständen) unter Überwachung der notifizierten Stelle Dekra Testing and Certification GmbH mit der Kennnummer 0158.

AS/NZS 1891.3:1997

zertifiziert durch

SAI Global, Level 37, 680 George Street, Sydney NSW 2000, Australien, SMK 40750

ANSI Z359.16-2016

geprüft durch

INTERTEK, 3933 US Route 11, Cortland, New York

Unterzeichnet für und im Namen von Hailo Wind Systems GmbH & Co. KG

Haiger, 15.09.2019

Ort, Datum


 Unterschrift der bevollmächtigten Person (Johannes Weg, Geschäftsführer)

3. EU-Baumusterprüfbescheinigung



- (1) **EU-Baumusterprüfbescheinigung
gemäß Modul B Ziffer 6.1 der PSA VO (EU) 2016/425**
- (2) Verordnung des Europäischen Parlaments und Rates vom 09. März 2016 über persönliche Schutzausrüstungen (PSA) - Verordnung (EU) 2016/425
- (3) Nr. der EU-Baumusterprüfbescheinigung: **ZP/B195/18** ersetzt ZP/B019/18
- (4) Produkt: **Mitlaufendes Auffanggerät einschließlich fester Führung
Typ: H-50.2 (Aluminium)**
- (5) Hersteller: **Hailo Wind Systems GmbH & Co. KG**
- (6) Anschrift: **Kalteiche-Ring 18, 35708 Haiger**
- (7) Risikokategorie: **III**
- (8) Die Bauart dieser persönlichen Schutzausrüstung sowie die verschiedenen zulässigen Ausführungen sind in der Anlage zu dieser Baumusterprüfbescheinigung festgelegt.
- (9) Die Zertifizierungsstelle der DEKRA EXAM GmbH, benannte Stelle Nr. 0158 gemäß Kapitel V der Verordnung (EU) 2016/425 vom 09. März 2016, bescheinigt, dass diese persönliche Schutzausrüstung die grundlegenden Anforderungen für Gesundheitsschutz und Sicherheit gemäß Anhang II (Modul B) der Verordnung erfüllt. Die Ergebnisse der Baumusterprüfung sind in dem Bericht PB 18-199 niedergelegt.
Weitere eventuell zutreffende Rechtsvorschriften der Union die auf diese persönliche Schutzausrüstung zutreffen, wurden in dieser Baumusterprüfbescheinigung nicht berücksichtigt.
- (10) Die grundlegenden Gesundheitsschutz- und Sicherheitsanforderungen werden erfüllt unter Berücksichtigung von
DIN EN 353-1:2018
- (11) Diese EU-Baumusterprüfbescheinigung bezieht sich nur auf die Konzeption und die Baumusterprüfung der beschriebenen persönlichen Schutzausrüstung in Übereinstimmung mit der Verordnung (EU) 2016/425.
Für persönliche Schutzausrüstungen der Kategorie III darf diese EU-Baumusterprüfbescheinigung nur in Verbindung mit einem der Konformitätsbewertungsverfahren gemäß Artikel 19 Buchstabe c verwendet werden.
- (12) Der Hersteller ist verpflichtet, beim Anbringen der CE-Kennzeichnung - gemäß Artikel 16 und 17 der Verordnung (EU) 2016/425 - an dem mit dem Baumuster übereinstimmenden Produkten der Kategorie III der CE-Kennzeichnung die Kennnummer der notifizierten Stelle, welche das Konformitätsbewertungsverfahren nach Modul C2 oder D der persönlichen Schutzausrüstung durchführt, hinzuzufügen.
Weiterhin ist der Hersteller verpflichtet, eine entsprechende EU-Konformitätserklärung – gemäß Artikel 15 der Verordnung (EU) 2016/425 - auszustellen und der persönlichen Schutzausrüstung beizufügen oder er gibt in der Anleitung und den Hinweisen nach Anhang II Nummer 1.4 die Internet-Adresse an, unter der auf die EU-Konformitätserklärung zugegriffen werden kann.
- (13) Diese EU-Baumusterprüfbescheinigung ist bis zum 13.09.2023 gültig.

DEKRA EXAM GmbH
Bochum, den 14.09.2018

Zertifizierungsstelle

Fachbereich



Seite 1 von 3 zu ZP/B195/18
Dieses Baumusterprüfbescheinigung darf nur vollständig und unverändert weiterverbreitet werden.
DEKRA EXAM GmbH, Dinnendahlstraße 9, 44809 Bochum, Deutschland
Telefon +49.234.3696-105, Telefax +49.234.3696-110, zs-exam@dekra.com

4. Systemdaten

Angaben des Herstellers:

Hailo Auftragsnummer:

Angaben zum Standort: (vom Betreiber auszufüllen)

Name (Betreiber): Telefon:

Straße: Telefax:

PLZ, Ort: E-Mail:

Datum der Inbetriebnahme

Datum

Unterschrift des Betreibers



Angaben zum System: (vom Montageleiter auszufüllen)

Steigeinrichtung:

Leiterausführung:

Leitersystem (Hailo)

AL (Aluminium)

Leitersystem (bauseitig)

VA (Edelstahl)

ST (Stahl verzinkt)

Sonstige

Schienensystem Typ

Montageart:

Steigschutzschiene H-50.2
(Aluminium)

mittig auf Leitersprosse

Datum

Unterschrift des Montageleiters

5. Sicherheitshinweise



Hinweise zur Systemausstattung, Montage und Instandsetzung



Bei Nichtbeachtung der Sicherheitshinweise auf Seite 12-17 erlischt die Hersteller-Gewährleistung!

- Das Steigschutzsystem H-50.2 ist als Gesamtsystem geprüft und zugelassen.
Die Kombination mit Bauteilen anderer Hersteller kann zum Versagen des Gesamtsystems führen. Die sichere Funktion eines Ausrüstungsteils oder der zusammengesetzten Ausrüstung kann beeinträchtigt werden, möglicherweise besteht eine Absturz- oder Verletzungsgefahr.
- Am Steigschutzsystem H-50.2 dürfen nur System-Komponenten von Hailo Wind Systems verwendet werden.
Eine Kombination mit Bauteilen anderer Hersteller ist nicht zulässig. Ist eine Verwendung von Bauteilen anderer Hersteller unumgänglich, bedarf es einer schriftlichen Genehmigung von Hailo Wind Systems.
- Das Steigschutzsystem H-50.2 darf nur zum vorgesehenen Zweck verwendet werden.
Ein zweckentfremdeter Einsatz ist ausdrücklich untersagt, da dies zu einer Beschädigung und damit zum Versagen des Sicherungssystems im Absturzfall führen kann.
- Vor Montage des Steigschutzsystems sind alle Teile auf einwandfreien Zustand zu überprüfen.
Es dürfen keine Transportschäden - z.B. Verbiegung der Steigschutzschiene - an Systembestandteilen vorhanden sein.
- Wird an einer bereits vorhandenen Leiteranlage, die der Norm EN ISO 14122-4, DIN 18799-1 oder EN 14396 entspricht, ein Steigschutzsystem H-50.2 nachgerüstet, muss im Zweifelsfall, z.B. bei geringerem Querschnitt, bei Korrosion, bei nicht tragfähiger Holm-Sprossenverbindung oder bei schlechter Verankerung am Bauwerk unter Berücksichtigung der Regeln der Technik bzw. durch Planung und Beurteilung eines Ingenieurbüros, eine sichere Benutzung gewährleistet werden.
Dabei ist sicherzustellen, dass die im Absturzfall auftretende dynamische Last von 6 kN sowie eine statische Last von 15 kN vom Gesamtsystem aufgenommen werden können.
- Werden die erforderlichen Nachweise (für eine sichere Kraftaufnahme bauwerksseitig) nicht geführt, so kann im Schadensfall von einer Produkthaftung seitens des Herstellers Abstand genommen werden.
Die Haftung geht dann an den Betreiber über.
- Vor jeder Benutzung ist der erforderliche Freiraum am Arbeitsplatz unterhalb des Benutzers sicherzustellen, so dass im Falle eines Absturzes kein Aufprall auf ein Hindernis möglich ist. Außerdem ist der Sicherheitsabstand (3 m) zu beachten (siehe S. 18).
- Die Schutzwirkung des Steigschutzsystems ist nicht gegeben, wenn sich der Benutzer im unteren Bereich der Steigleiter befindet (siehe S. 18).
- Transport und Lagerung:
Alle Bestandteile des Systems sind so zu sichern, dass keine Beeinträchtigung ihrer Funktion erfolgt und sich alle Komponenten in sicherheitstechnisch einwandfreiem Zustand befinden.
- Das System oder Bestandteile des Systems sind sofort zu ersetzen, wenn Zweifel hinsichtlich eines sicheren Zustandes auftreten. Dies muss durch den Hersteller oder durch eine andere sachkundige Person ausgeführt werden.

- Eine Veränderung oder Ergänzung der Ausrüstung darf ohne ausdrückliche vorausgehende schriftliche Zustimmung des Herstellers nicht vorgenommen werden.
- Bei einem eventuellen Absturz sind zunächst die erforderlichen Maßnahmen gemäß Notfallplan des Anlagenbetreibers umzusetzen.
- Ein durch Absturz beanspruchtes System oder ein durch Absturz beanspruchter Teil des Systems (z.B. die Steigschutzschiene H-50.2) ist vor weiterem Gebrauch von einer sachkundigen Person zu prüfen und im Bedarfsfall instanzzusetzen oder zu erneuern.
- Ein durch Absturz beanspruchtes Auffanggerät ist für den weiteren Gebrauch nicht mehr zulässig. In diesem Fall ist das Auffanggerät Hailo PARTNER H-50.2 grundsätzlich dem Hersteller zwecks Prüfung bzw. Instandsetzung zur Verfügung zu stellen.
- Bei einer Kombination von Ausrüstungsteilen (z.B. Verbindung benutzerspezifischer Auffanggurte mit dem Auffanggerät) ist es zwingend notwendig, dass dies nicht zu einer Beeinträchtigung des Gesamtsystems führt. Eine Beeinträchtigung kann im Absturzfall zum Versagen des Sicherungssystems führen!
- Bei der Nachrüstung eines Steigschutzsystems durch den Betreiber sind die einschlägigen Normen zu erfüllen (siehe Seite 19).
- Der Betreiber der Anlage hat dafür zu sorgen, dass elektrisch leitende Komponenten an einen Potentialausgleich angeschlossen werden.
- Bei Montage-, Wartungs- oder Reparaturarbeiten ist darauf zu achten, dass keine Gerüste, Plattformen oder sonstige Dinge eventuell in den Absturzbereich hineinragen und somit im Absturzfall zu einer zusätzlichen Gefährdung führen können.
- Das Steigschutzsystem H-50.2 entspricht höchsten Sicherheitsanforderungen. Es ist geprüft und zertifiziert nach europäischen und weiteren internationalen Vorschriften. Durch den Einsatz von Steighilfen (motorbetrieben oder mittels Gegengewicht) kann die Sicherheitsfunktion des Steigschutzsystems H-50.2 beeinträchtigt werden. Der Betreiber und die Firma, die diese beiden Systeme kombiniert, ist für den bestimmungsgemäßen Gebrauch verantwortlich. Eine Funktionsprüfung mit nachfolgend ausgestellter Unbedenklichkeitserklärung - durchgeführt und bescheinigt von einem notifizierten Prüflabor - ist daher unumgänglich. Die uneingeschränkte Sicherheit und Funktion des Steigschutzsystems H-50.2 in Verbindung mit der jeweiligen Steighilfe muss gewährleistet und dokumentiert sein.
- Instandsetzungen dürfen nur durch sachkundige und vom Hersteller autorisierte Personen durchgeführt werden. Weiterhin müssen Instandsetzungen in Übereinstimmung mit den vom Hersteller vorgegebenen Verfahren ausgeführt werden.
- Bei der Montage und der Benutzung von Zubehörteilen für dieses System ist die beigelegte Anleitung entsprechend zu beachten.
- Der Benutzer muss die Empfehlung für den Gebrauch mit anderen Bestandteilen des Systems (siehe Übersicht Systemkomponenten, Seite 20/21) befolgen.

5. Sicherheitshinweise



Benutzung des Steigschutzsystems H-50.2

- Vor jeder Benutzung des Steigschutzsystems H-50.2 ist eine Sichtkontrolle des Systems und die Funktionsfähigkeit des Auffanggerätes Hailo PARTNER H-50.2 anhand der Informationsbroschüre durchzuführen.
- Vor der Benutzung des Steigschutzsystems mit dem Auffanggerät ist die Funktion des Systems zu überprüfen. Bestehen Hinweise auf starke Vereisungen oder Verunreinigungen am Steigschutzsystem, bzw. sind diese starken Vereisungen oder Verschmutzungen bereits vorhanden, ist die Benutzung nicht gestattet.
- Verschmutzte oder beschädigte Ausrüstungsteile beeinträchtigen die Funktion des Steigschutzsystems. Insbesondere die Steigschutzschiene muss sich in einem sauberen, unversehrten Zustand befinden. Kontakt mit Ölen, Säuren oder anderen ätzenden Flüssigkeiten ist zu vermeiden. Die Benutzung eines verschmutzten oder beschädigten Steigschutzsystems ist nicht gestattet.
- Das Steigschutzsystem ist für den Betrieb in einem Temperaturbereich von -40 °C bis +60 °C vorgesehen.
- Extreme Temperatur- und Witterungsbedingungen (z.B. starker Regen, Schnee und Eis, Temperaturen <-40 °C oder > +60 °C) können die Funktionalität des Steigschutzsystems verhindern. Eine Benutzung des Steigschutzsystems ist in diesem Fall nicht gestattet.
- Die Unfallverhütungsvorschriften BGV A1 sowie die BG Regeln BGR/GUV-R 198/199 sind zu beachten.
- Der Benutzer des Steigschutzsystems sollte die Anlage niemals alleine betreten; eine zweite Person kann bei einem Unglücksfall sofortige Hilfe herbeiholen. Ein geeignetes Kommunikationsmittel ist mitzuführen.
- Der Benutzer dieses Steigschutzsystems muss körperlich und mental in der Lage sein, die jeweilige Anlage zu begehen. Informieren Sie sich im Fall von vorheriger Medikamenteneinnahme über eventuelle Nebenwirkungen, die bei der Benutzung des Systems zu einer Beeinträchtigung oder zu körperlichen Schäden führen können.
- Informieren Sie sich im Vorfeld über die örtlichen Besonderheiten, um das Potential von etwaigen Gefahrenstellen zu erkennen.
- An einem Steigschutzsystem dürfen max. 10 Personen - in einem Mindestabstand von 6 m - gleichzeitig steigen. **Der Mindestabstand zwischen den Personen darf im Not- oder Rettungsfall unterschritten werden.**
- Der Benutzer des Steigschutzsystems H-50.2 hat sich vor Arbeitsbeginn bei dem Betreiber über einen Notfallplan mit eventuell erforderlichen Rettungsmaßnahmen, deren Einleitung und Umsetzung zu informieren.



Der Unternehmer oder Betreiber einer Anlage hat einen Plan bereitzustellen, in dem alle möglichen Notfälle - die bei der Benutzung des Steigschutzsystems eintreten können - Berücksichtigung finden und erforderliche Rettungsmaßnahmen erläutert sind.

Benutzung der Persönlichen Schutzausrüstung (PSA)

- Bei der Benutzung des Steigschutzsystems H-50.2 ist das Auffanggerät Hailo PARTNER H-50.2 als Persönliche Schutzausrüstung (PSA) zwingend erforderlich.
- Vor Benutzung des Steigschutzsystems H-50.2 sind die Anweisungen in der Informationsbroschüre des Auffanggerätes zu beachten.
- Das Auffanggerät Hailo PARTNER H-50.2 darf nur zum Auf- oder Abstieg am Steigschutzsystem H-50.2 verwendet werden. Ein nicht diesem Zweck dienender Einsatz ist ausdrücklich untersagt, da dies zu einer Beschädigung und damit zum Versagen des Auffanggerätes im Absturzfall führen kann.
- Die Persönliche Schutzausrüstung darf nur zum vorgesehenen Zweck und von solchen Personen benutzt werden, die in der sicheren Benutzung unterwiesen worden sind und entsprechende Kenntnisse besitzen.
- Die Persönliche Schutzausrüstung (PSA) sollte im persönlichen Besitz der jeweiligen Person sein und nur von diesem Benutzer verwendet werden. Eine Benutzung durch einen erweiterten Personenkreis ist nicht als sinnvoll zu erachten.
- Bei der Nutzung des H50.2 Steigschutzsystems in der Nähe von sich bewegenden Maschinen und elektrischen Anlagen ist erhöhte Vorsicht geboten.
- Das Auffanggerät Hailo PARTNER H-50.2 darf nicht zur Arbeitsplatzpositionierung verwendet werden. Sollte eine Arbeitsplatzpositionierung erforderlich sein, ist ein separates System zu verwenden.
- Während des Auf- oder Abstiegs sollte der Benutzer das mitlaufende Auffanggerät weder anfassen noch betätigen. Dadurch kann die Bremsfunktion beeinträchtigt oder sogar verhindert werden. Für die Sicherheit des Benutzers ist es unerlässlich, das mitlaufende Auffanggerät während des Auf- oder Abstiegs nur aus einer sicheren Position heraus - ohne das Risiko eines Absturzes - zu ergreifen bzw. zu betätigen.
- Bei einem eventuellen Absturz sind zunächst die erforderlichen Maßnahmen gemäß Notfallplan des Anlagenbetreibers umzusetzen.
Ein durch Absturz beanspruchtes System oder ein durch Absturz beanspruchter Bestandteil des Systems (z.B. die Steigschutzschiene H-50.2) ist vor weiterem Gebrauch von einer sachkundigen/befähigten Person zu prüfen und im Bedarfsfall instanzzusetzen oder zu erneuern. Instandsetzungsarbeiten am Auffanggerät dürfen nur vom Hersteller durchgeführt werden.



Vorgaben zur sicheren Verwendung des Auffanggerätes Hailo PARTNER H-50.2 am Steigschutzsystem H-50.2:

- Das Auffanggerät Hailo PARTNER H-50.2 ist für ein Gesamtgewicht (Körpergewicht des Benutzers inklusive Kleidung und Equipment) von 50 bis 136 kg zugelassen.
- Max. Abweichung der Steigschutzschiene (Mat. Aluminium) zur Vertikalen = -3° bis $+15^\circ$.

5. Sicherheitshinweise



Benutzung der Persönlichen Schutzausrüstung (PSA)

- Am Hailo PARTNER H-50.2 dürfen nur Hailo-Originalteile verwendet werden.
Defekte oder verschlissene Teile dürfen nur durch Hailo Ersatzteile ausgetauscht werden.
- Nur Auffanggurte nach EN 361 (für Europa), AS/NZS 1891.1:2007 (für Australien/Neuseeland) und OSHA/ANSI (Nordamerika) sind in Verbindung mit dem Auffanggerät Hailo PARTNER H-50.2 am Steigschutzsystem H-50.2 zulässig. Gebrauchsanleitung der Auffanggurte beachten!
- Verbindungselemente am Auffanggerät dürfen nicht verlängert oder verkürzt werden.
- Verwenden Sie keine Haltegurte, Sitzgurte oder ältere Auffanggurte der Form B, die den Körper nur teilweise umschließen. Diese Gurte dürfen beim Steigen nicht verwendet werden.

Zusätzliche Verbindungsmittel:

(z.B. beim Verlassen des Steigschutzsystems H-50.2):

- Die Verbindungsmittellängen der zusätzlichen Sicherungssysteme sind so kurz wie möglich zu wählen, damit im Absturzfall die Fallstrecke entsprechend sinnvoll begrenzt wird.
- Zusätzliche Verbindungsmittel, z.B. Y-Verbinder, dürfen nur an dafür vorgesehenen Anschlagpunkten (EN 795) angebracht werden.
- Die Sicherheit des Benutzers des Steigschutzsystems hängt von der Wirksamkeit der Ausrüstung ab!



Die Vorgaben zur sicheren Verwendung des Auffanggerätes Hailo PARTNER H-50.2 am Steigschutzsystem H-50.2 (siehe Seite 13) müssen unbedingt eingehalten werden.

Das Steigschutzsystem H-50.2 darf bei abweichenden Werten nicht verwendet werden.

Warnung: Bei Missachtung dieser Vorgaben besteht Lebensgefahr durch Absturz.

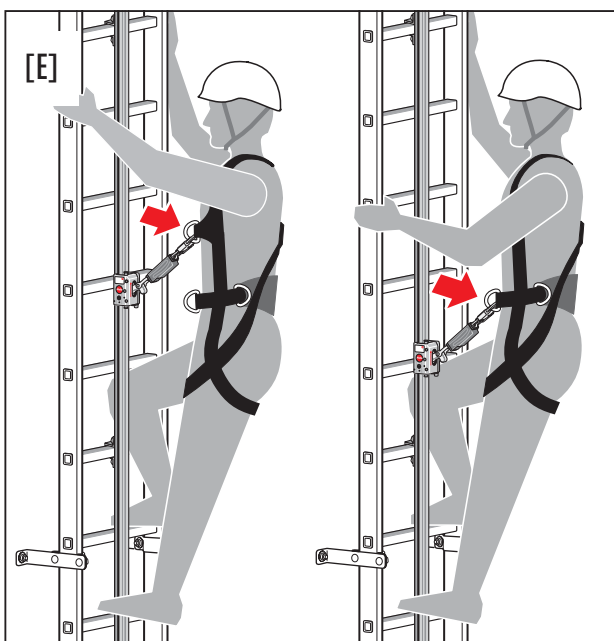
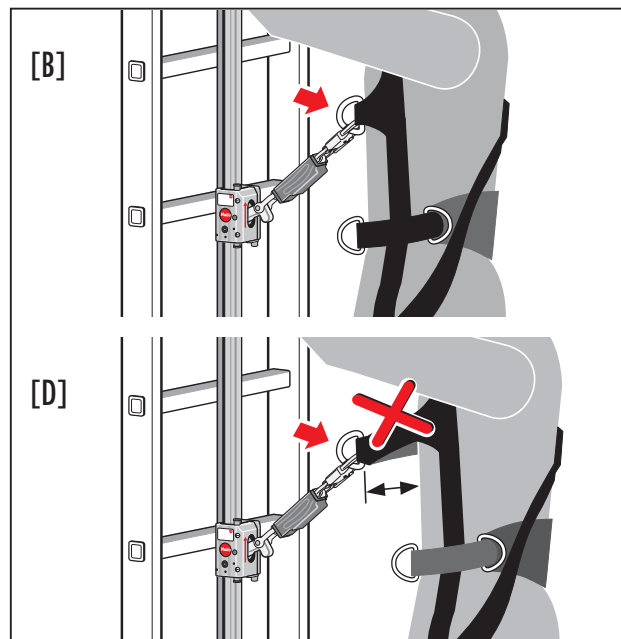
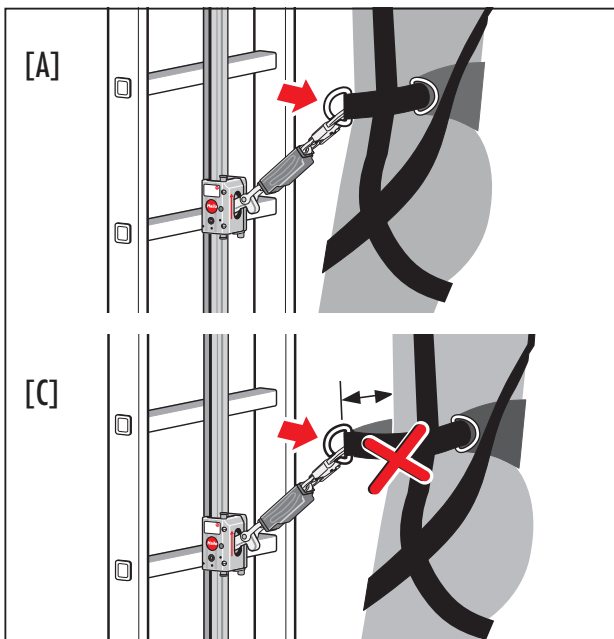



Der Auffanggurt muss fest am Körper sitzen und richtig eingestellt sein [A], [B].

Ein lockerer, nicht straff genug eingestellter Auffanggurt am Körper, ist bei der Benutzung des Steigschutzsystems verboten [C], [D].

Der Karabinerhaken des Bandfalldämpfers darf nur an einer zugelassenen Auffangöse des Auffanggurtes [E] eingeklinkt werden.

Das Auffanggerät darf nicht mit den seitlichen Halteösen des Auffanggurtes verbunden werden, die im Hüftbereich als zusätzliches Element vorhanden sein können.

Eine Stellung, bei der sich der Benutzer direkt an der Steigschutzschiene oberhalb des Auffangeräts [F] befindet, sollte grundsätzlich vermieden werden.

Es besteht Absturzgefahr!



6. Leistungsdaten



Für das Steigschutzsystem H-50.2 ergibt sich nach Berechnung der Leistungsdaten und dem erforderlichen freien Bereich zum Hängen der Person im Falle eines Absturzes ein Sicherheitsabstand von 3 m.

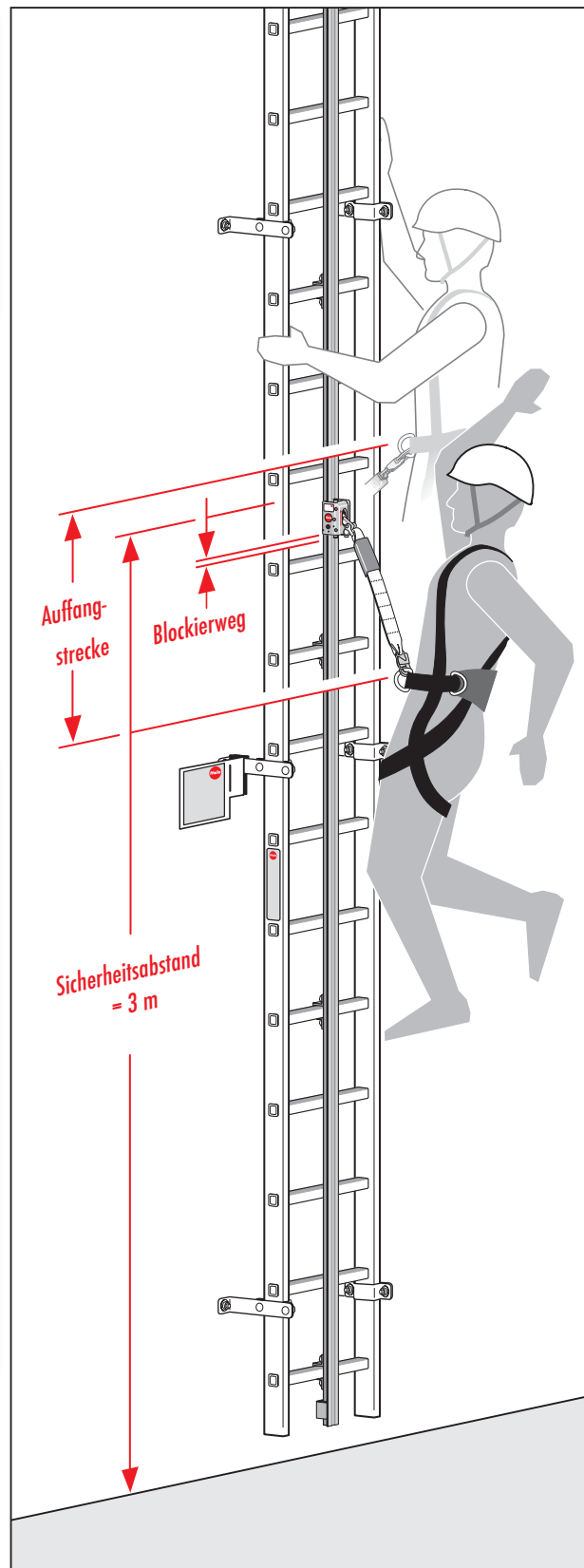
Die Schutzwirkung des Auffängerätes Hailo PARTNER H-50.2 am Steigschutzsystem H-50.2 ist nicht gegeben, wenn sich der Benutzer im unteren Bereich der Steigeinrichtung befindet (<3 m ab Oberkante Zugangsebene).



Der Betreiber der Anlage muss einen entsprechenden Warnhinweis (siehe Schild Sicherheitsabstand) an der baulichen Einrichtung anbringen, der den Benutzer zweifelsfrei über den Sicherheitsabstand aufklärt.

Das Steigschutzsystem H-50.2 muss an der Zugangsstelle zwingend mit einem Typenschild gekennzeichnet sein, woraus hervorgeht, welches Auffängerät am Steigschutzsystem H-50.2 zu verwenden ist.

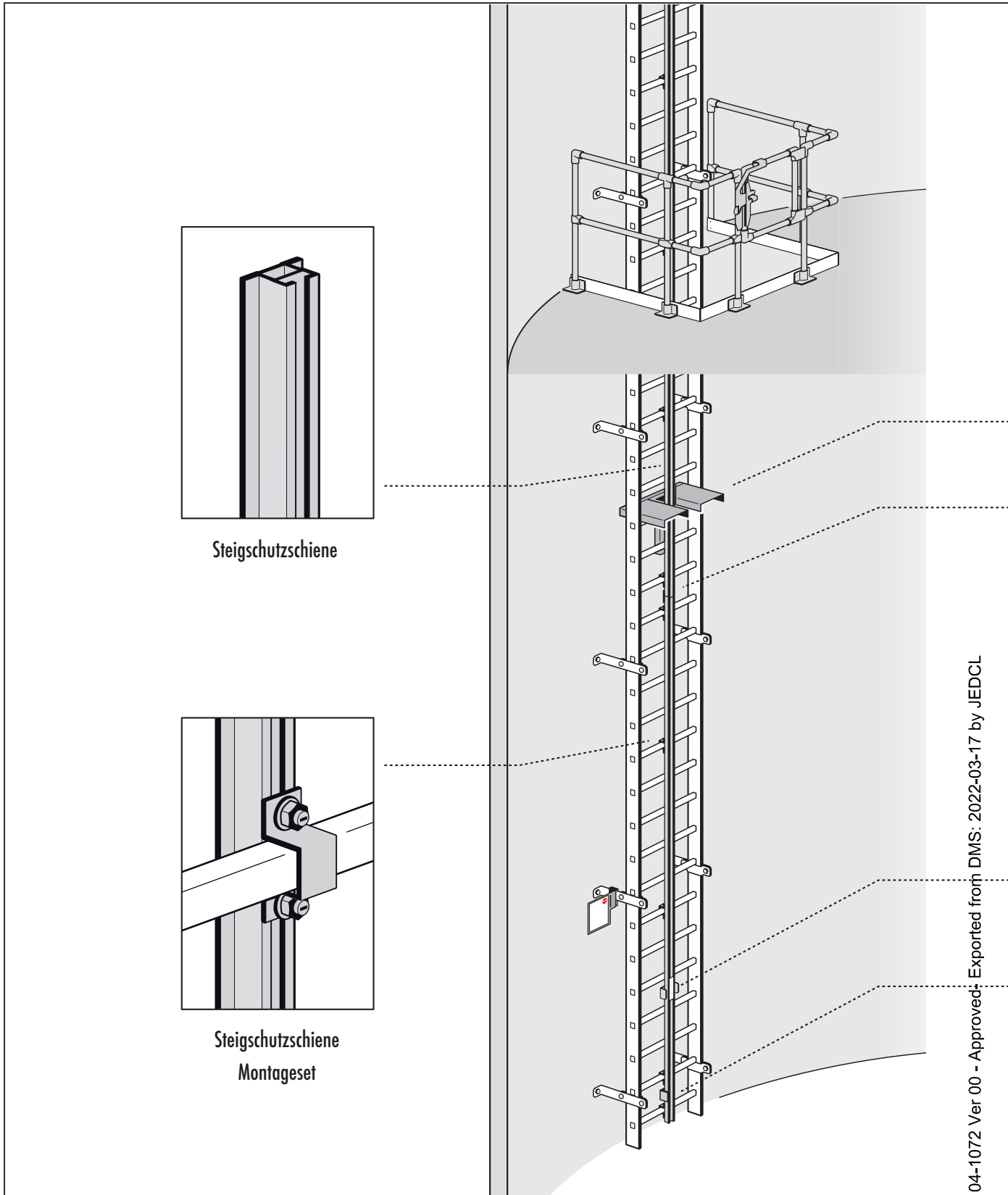
Bei Verwendung neuer Auffängerätetypen hat der Betreiber sicherzustellen, dass diese Information dem Nutzer ersichtlich ist.



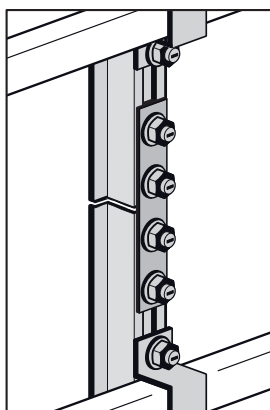
7. Normen und Vorschriften

| | |
|--------------------------|---|
| AS/NZS 1891.1 | Industrielle Absturzsicherungssysteme und Geräte – Teil 1: Auffanggurte und Zusatzausrüstungen |
| AS/NZS 1891.3 | Industrielle Absturzsicherungssysteme und Geräte – Teil 3: Auffanggeräte |
| ANSI Z539.16-2016 | Sicherheitsanforderungen für Steigleiter Absturzsicherungssysteme - Teil 16 |
| (EU) 2016/425 | Verordnung über Persönliche Schutzausrüstungen |
| BetrSichV | Verordnung über Sicherheit und Gesundheitsschutz bei der Verwendung von Arbeitsmitteln (Betriebsicherheitsverordnung, BetrSichV) |
| BGV A1 | Unfallverhütungsvorschriften "Grundsätze der Prävention" |
| BGI 694 | Handhabungsanleitung für den Umgang mit Leitern und Tritten |
| BGR/GUV-R 198 | Regeln für den Einsatz von persönlichen Schutzausrüstungen gegen Absturz |
| BGR/GUV-R 199 | Regeln für die Benutzung von persönlichen Schutzausrüstungen zum Retten aus Höhen und Tiefen |
| EN 353-1 | Persönliche Schutzausrüstung gegen Absturz: Mitlaufende Auffanggeräte einschließlich fester Führung |
| EN 361 | Persönliche Schutzausrüstung gegen Absturz: Auffanggurte |
| EN ISO 14122-1 | Sicherheit von Maschinen – ortsfeste Zugänge zu Maschinen – Teil 1: Wahl eines ortsfesten Zugangs zwischen zwei Ebenen |
| EN ISO 14122-4 | Sicherheit von Maschinen – ortsfeste Zugänge zu maschinellen Anlagen – Teil 4: Ortsfeste Steigleitern |
| DIN 18799-1 | Steigleitern an baulichen Anlagen Teil 1: Steigleitern mit Seitenholmen; Sicherheitstechnische Anforderungen und Prüfungen |
| EN 795 | Anschlageinrichtungen |
| DIN CEN/TS 16415 | Anschlageinrichtungen: Empfehlungen für die Benutzung von Anschlageinrichtungen durch mehrere Personen gleichzeitig |
| EN 50308 | Windkraftanlagen - Arbeitssicherheit |

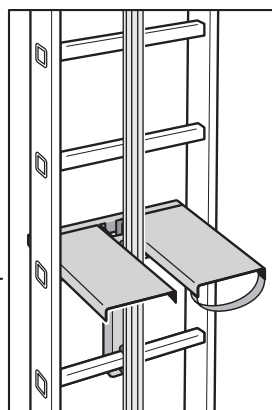
8. Übersicht Systemkomponenten



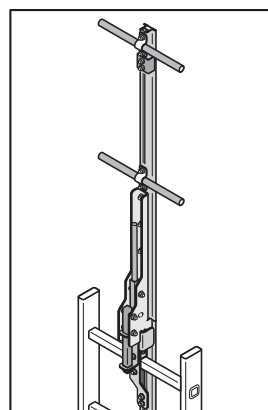
Alle Abbildungen sind Beispiele und können je nach Ausführung von der gezeigten Darstellung abweichen.



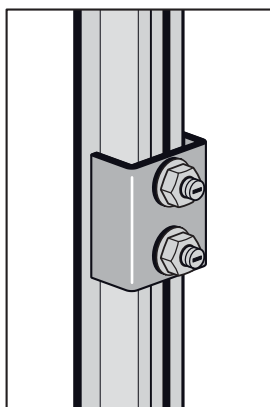
Schienenverbinder



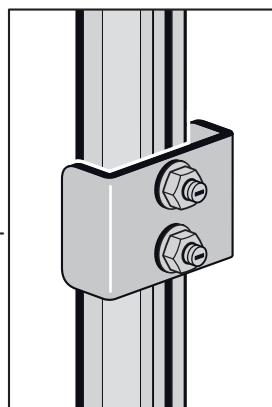
Ruhe-Klappodest



Aufsteckbare
Einstiegshilfe



Endanschlag
Oben + Unten



Optional:
Sperre für nicht zugelassene
Auffanggeräte



Weitere Informationen bezüglich Ausführung und Art.-Nr. der einzelnen Produkte finden Sie im Internet:
www.hailo-windsystems.com

9. Montagehinweise

Vorabhinweis

- Vor Beginn der Montage ist sicherzustellen, dass die auftretenden Lasten vom Bauwerk aufgenommen werden können.
- Sollten hierzu keine entsprechenden Informationen (Unterlagen) vorliegen, so ist ein statisches Gutachten, welches die erforderliche Lastaufnahme berücksichtigt, zwingend notwendig und auch nachzuweisen.
- Werden die erforderlichen Nachweise (für eine sichere Kraftaufnahme bauwerksseitig) nicht geführt, so kann im Schadensfall von einer Produkthaftung seitens des Herstellers Abstand genommen werden.
Die Haftung geht dann an den Betreiber über.

Montagepersonal

- Mindestens zwei Personen sind zur Montage des Steigschutzsystems erforderlich.
- Die Sicherung des Montagepersonals darf nicht am zu installierenden System erfolgen.
- Es ist ein zugelassener Anschlagpunkt nach EN 795 am Gebäude oder einer anderen Konstruktion zu verwenden.

Hinweis zur Montage an Betonbauwerken:

- Für Betonbauwerke dürfen nur bauaufsichtlich zugelassene Dübel verwendet werden.
- Bei nicht definierten Untergründen ist das Befestigungssystem in Abstimmung mit dem Tragwerksplaner auszuführen.
- Anforderung an den Beton:
Es ist mindestens eine Betonqualität C 20/25 erforderlich.

Hinweis zur Montage an Mauerwerken:

- Für Mauerwerke dürfen nur bauaufsichtlich zugelassene Dübel verwendet werden.
- Bei nicht definierten Untergründen ist das Befestigungssystem in Abstimmung mit dem Tragwerksplaner auszuführen.
- Eine Durchgangsverankerung mit Gegenplatte ist auch denkbar. Dies ist mit dem Bauwerksplaner abzustimmen und nachzuweisen.



Vor Montage der Steigleiter ist sicherzustellen, dass die Kraftüberleitung zum tragenden Bauwerk hin, mit ausreichender Sicherheit gewährleistet ist
(Abstimmung mit dem Tragwerksplaner)!

Montageanleitung des Dübelherstellers beachten!

Schrauben-Anzugsmomente

- Schraubenverbindung mit Stahlschrauben:

max. Anzugsmomente M_A (Nm) bei einer Gesamtreibzahl $\mu = 0,08$ ($\mu = 0,08$ entspricht einer verzinkten, ungeöhlten, trockenen Oberfläche)

Festigkeitsklasse 8.8: Festigkeitsklasse 10.9:

| | |
|-----------------|-----------------|
| M 8 = 17,9 Nm | M 8 = 26,2 Nm |
| M 10 = 36,0 Nm | M 10 = 53,0 Nm |
| M 12 = 61,0 Nm | M 12 = 90,0 Nm |
| M 16 = 147,0 Nm | M 16 = 216,0 Nm |
| M 20 = 297,0 Nm | M 20 = 423,0 Nm |

- Schraubenverbindung mit Edelstahlschrauben A2 + A4:

max. Anzugsmomente M_A (Nm) bei einer Gesamtreibzahl $\mu = 0,10$ ($\mu = 0,10$ entspricht einer ungeöhlten, trockenen Oberfläche)

Festigkeitsklasse 70:

| |
|-----------------|
| M 8 = 14,5 Nm |
| M 10 = 30,0 Nm |
| M 12 = 50,0 Nm |
| M 16 = 121,0 Nm |
| M 20 = 244,0 Nm |

Festigkeitsklasse 70 entspricht einer Kaltpressfertigung bis zu Nennlängen $8 \times d$ und einer Dehngrenzeausnutzung von $R_p 0,2 = 90 \%$.

Montagedurchführung

- Nur absolut saubere und unbeschädigte Systemteile verwenden. Besonders auf unbeschädigte Laufflächen der Schienen ist zu achten.
- Beschädigte Teile müssen durch neue Teile ersetzt werden.
- Prüfplan und Dokumentation zum Steigschutzsystem H-50.2 befinden sich auf den Seiten 46-53.
- Montageprotokoll zum Steigschutzsystem H-50.2 befindet sich auf Seite 42/43.

Montageprotokoll

- Die Montage des Steigschutzsystems H-50.2 ist vom Montageleiter der Montagefirma vollständig und in unauslöschbarer und deutlicher Schrift im Montageprotokoll zu dokumentieren.



Achtung: Absturzgefahr!

Benutzen Sie bei der Montage ein Auffangsystem nach Vorgabe der EN 363.

9. Montagehinweise

Montage der Steigleiter (Maßvorgaben)

Das Steigschutzsystem H-50.2 ist für die Montage an Hailo Steigleitern vorgesehen. Es kann jedoch auch an Steigeinrichtungen (gleichwertige Leitern anderer Hersteller) montiert werden, die den jeweiligen Normen und Vorschriften entsprechen (siehe Seite 19).

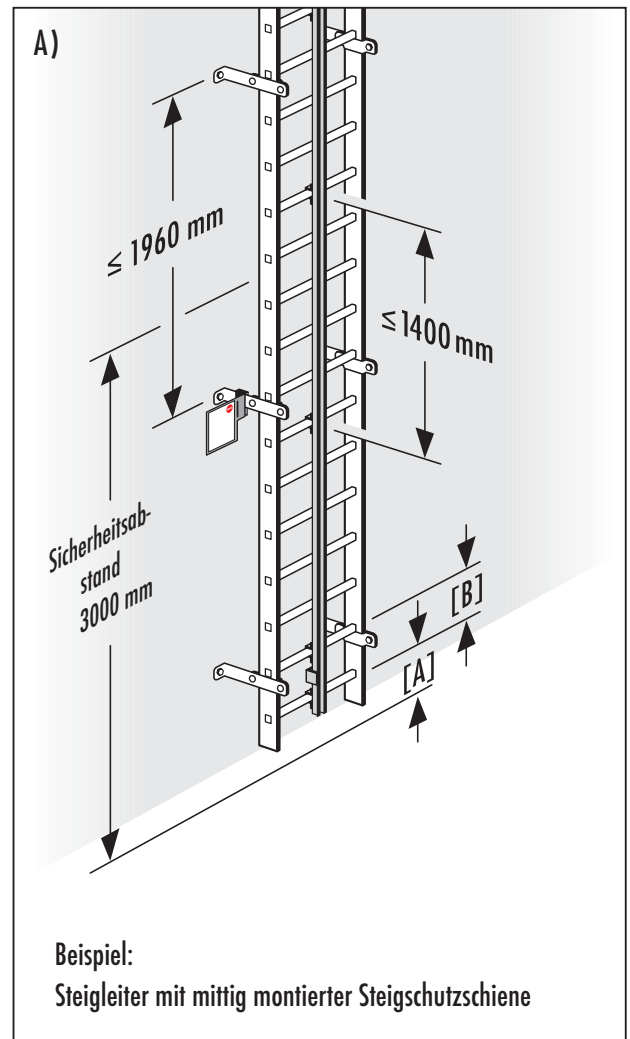
Bei der Montage von H-50.2 Steigschutzschienen an Leitern anderer Hersteller sind die Angaben auf Seite 28 (Befestigungsabstand) unbedingt zu beachten.

Bild A)

Für das Abstandsmaß [A] gelten folgende Vorgaben:

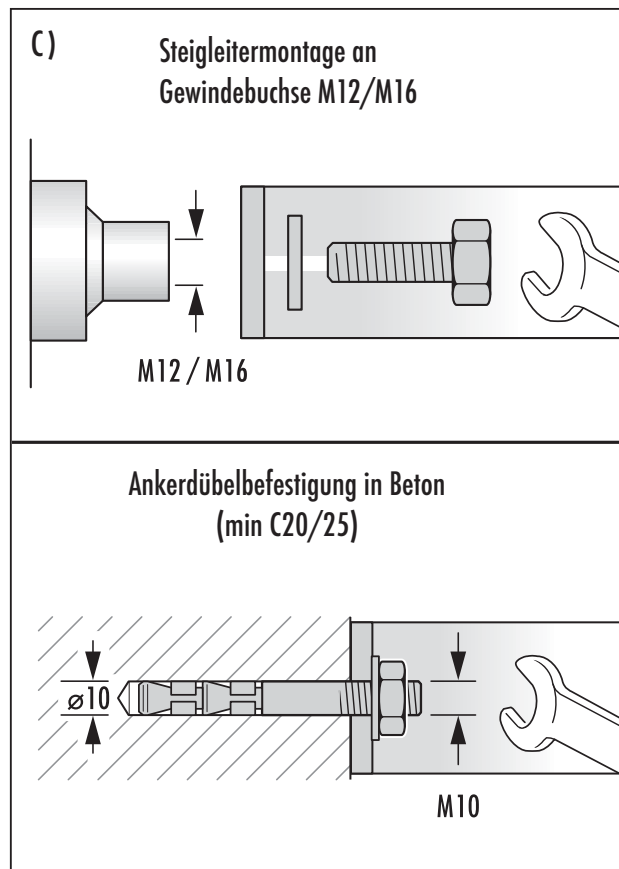
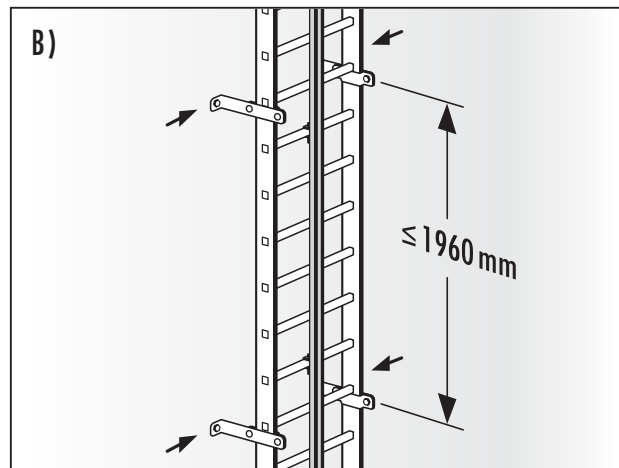
EN ISO 14122-4: [A] = Der Abstand zwischen Einstiegsfläche und erster Sprosse darf den Abstand zwischen zwei aufeinander folgenden Sprossen nicht überschreiten

DIN 18799-1: [A] = max. Sprossenabstand beträgt [B] + 100 mm, min. Sprossenabstand beträgt $1/2 [B]$



Hinweise zur Befestigung der Steigleiter am Bauwerk:

- Die Verankerungsstellen und deren Verbindungen (Halter, Befestigungsmittel) müssen in der Lage sein, die Lasten aufzunehmen.
- Bei der Dimensionierung der Leiterhalter und der Verankerungspunkte muss sichergestellt werden, dass eine dynamische Last von 6 kN sowie eine statische Last von 15 kN vom Gesamtsystem aufgenommen werden kann.
- Die Verankerungspunkte dürfen einen vertikalen Abstand von max. 2000 mm nicht überschreiten.
Sinnvollerweise = 1960 mm, bei einem Sprossenraster von 280 mm (siehe Bild B). Größere Abstände sind im Vorfeld mit Hailo Wind Systems abzustimmen.
- Die Verankerungspunkte müssen immer paarweise, jeweils rechts und links an der Leiter, in einer Ebene angeordnet sein.
- Der Untergrund am Bauwerk für die Verankerungspunkte muss für die zuvor genannten Lasten ausreichend dimensioniert und geeignet sein.
- Geeignete Untergründe sind:
Stahlkonstruktionen mit Gewindebuchsen (min. M 12) oder Durchgangs-Schraubverbindungen, Ankerdübelbefestigung an Betonbauwerken mit einer Betongüte von min. C 20/25, wobei nur bauaufsichtlich zugelassene Ankerdübel verwendet werden dürfen (siehe Bild C).
- Mauerwerke sind als Untergrund für eine Ankerdübelbefestigung nicht geeignet. In diesen Fällen ist eine Durchgangsverankerung mit Gegenplatte durch das Mauerwerk denkbar. Die ist jedoch zwingend mit einem Bauingenieurbüro zu planen und entsprechend nachzuweisen.

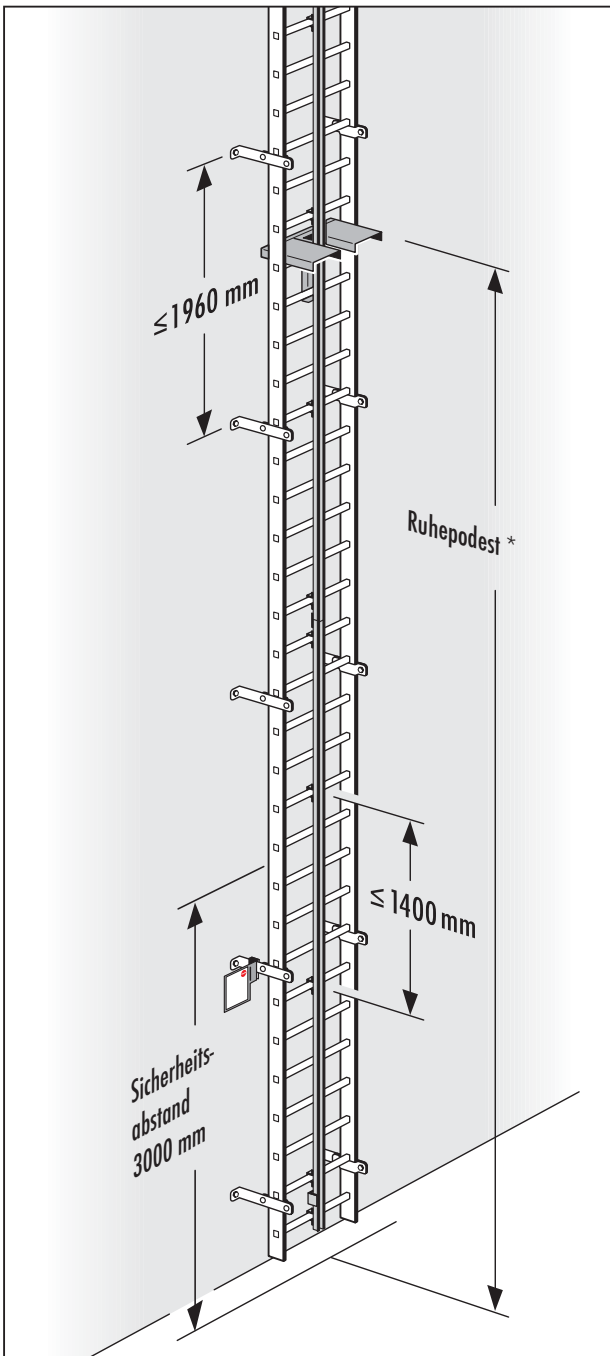


10. Montage der Steigschutzschiene

10.1 Montage an Steigleiter (Beispiel)

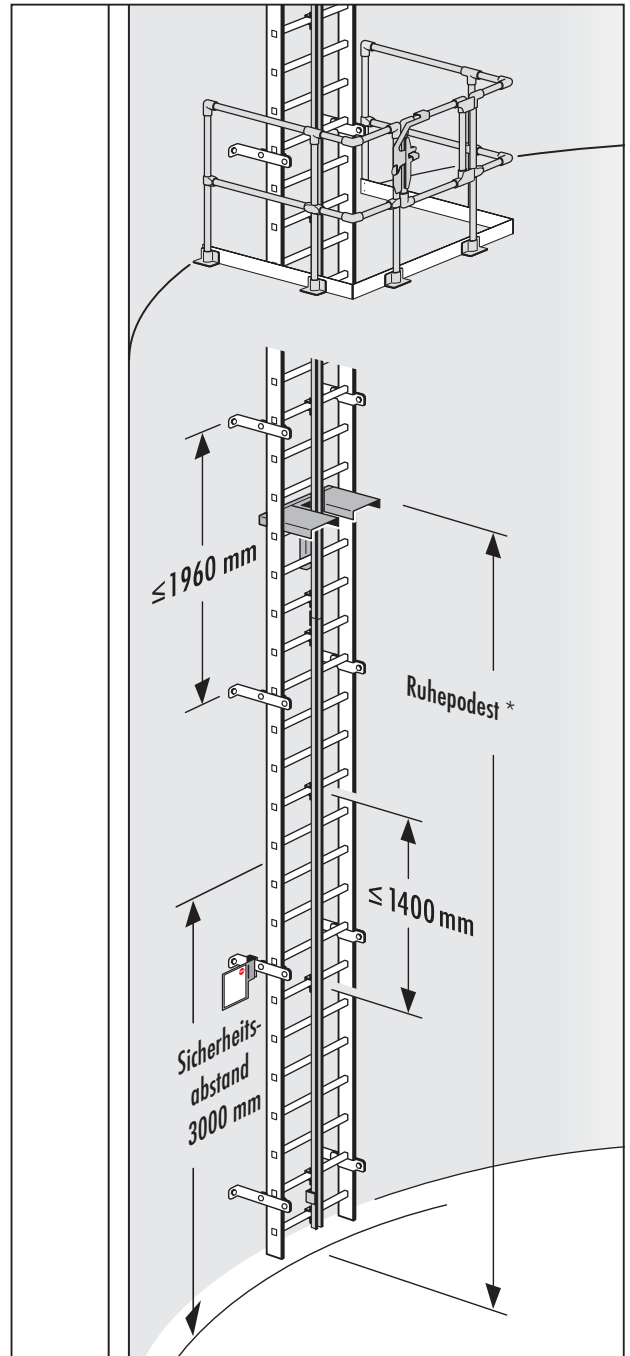
Montage an Leitersprosse (mittig)

Beispiel: Hochbau



Montage an Leitersprosse (mittig)

Beispiel: Windenergieanlage



* Abstandsmaße der Ruhepodeste:

EN ISO 14122-4 = 12 m | DIN 18799-1 = 10 m | EN 50308 = 9 m (Windenergieanlagen)

10.2 Montagehinweis

Bei der Montage der Steigschutzschiene und anderer Systemkomponenten mit Hammerkopfschrauben folgende Vorgehensweise beachten:

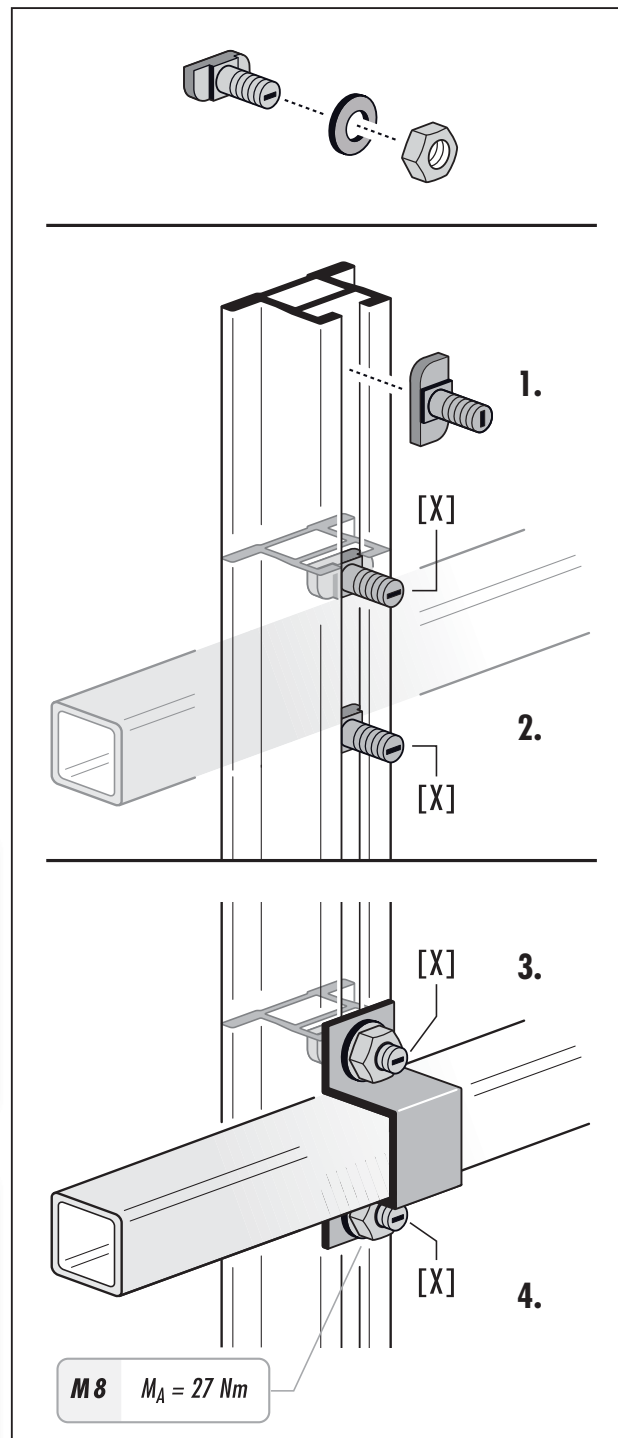
1. Hammerkopfschraube in die Öffnung des Schienenprofils einsetzen.
2. Die Hammerkopfschraube muss im Profil der Steigschutzschiene gedreht und mit dem Vierkantansatz in der Öffnung des Schienenprofils positioniert werden. Nur dadurch ist eine sichere Verbindung gewährleistet.
3. Waagerechte Position der Schlitzmarkierung an der Hammerkopfschraube (x) kontrollieren!
4. Beide Muttern festziehen. Das Anzugsmoment der Muttern bei der Erstmontage beträgt mind. 27 Nm.



Die Steigschutzschiene (Mat. Aluminium) ist mit einer Toleranz zur Vertikalen von max. -3° bis $+15^\circ$ zu montieren.



Bei der jährlichen Prüfung der Steigschutzschiene ist auf einen festen Sitz aller Schraubverbindungen zu achten. Waagerechte Position der Schlitzmarkierung an der Hammerkopfschraube [x] kontrollieren! Sollte sich eine Mutter gelockert haben, muss diese wieder mit einem Anzugsmoment von mind. 27 Nm festgezogen werden.



10. Montage der Steigschutzschiene

10.3 Befestigung an der Leitersprosse (Beispiel)

Für die Montage der Steigschutzschiene an eine Hailo Steigleiter ist generell ein Befestigungsabstand von ≤ 1400 mm zulässig.

Für die Montage der Steigschutzschiene an Leitern anderer Hersteller bzw. an Leitersystemen gem. EN ISO 14122-4, DIN 18799-1, die nachträglich mit dem Steigschutzsystem H-50.2 ausgerüstet werden, ist ein maximaler Befestigungsabstand von 1120 mm erlaubt.

Alle Leitern müssen die jeweiligen Normen und Vorschriften (siehe Seite 19) erfüllen.



Die Steigschutzschiene muss an der Steigleiter jeweils oben und unten an der ersten Sprosse nach Schienenanfang bzw. Schienenende befestigt werden.

Die dazwischen liegenden Befestigungsabstände sind unbedingt einzuhalten, auch wenn diese kleiner als die max. zulässigen Vorgaben sind (siehe oben).

Ein Austauschschienenstück innerhalb eines Steigwegs muss an mindestens zwei Befestigungspunkten an der Leiter montiert werden.

Ein Steigweg muss auf jeden Fall mindestens 5 Befestigungspunkte aufweisen. Dies muss auch sichergestellt sein, wenn der Steigweg aus nur einer Steigschutzschiene besteht.

Ordnungsgemäß montierte Steigschutzschienenstücke können als durchgehende Steigschutzschiene betrachtet werden.

A) Montage an Leitersprosse (Aluminium Steigleiter)

Montage der Steigschutzschiene mit Hammerkopfschraube und Sprossenschelle mittig an eine Steigleiter (siehe Montagehinweis auf Seite 27).

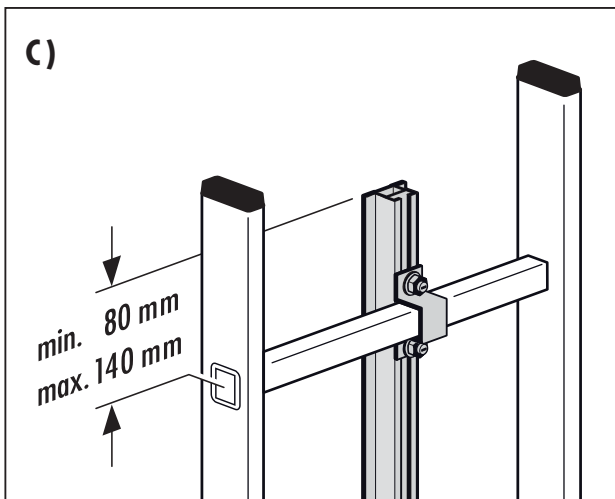
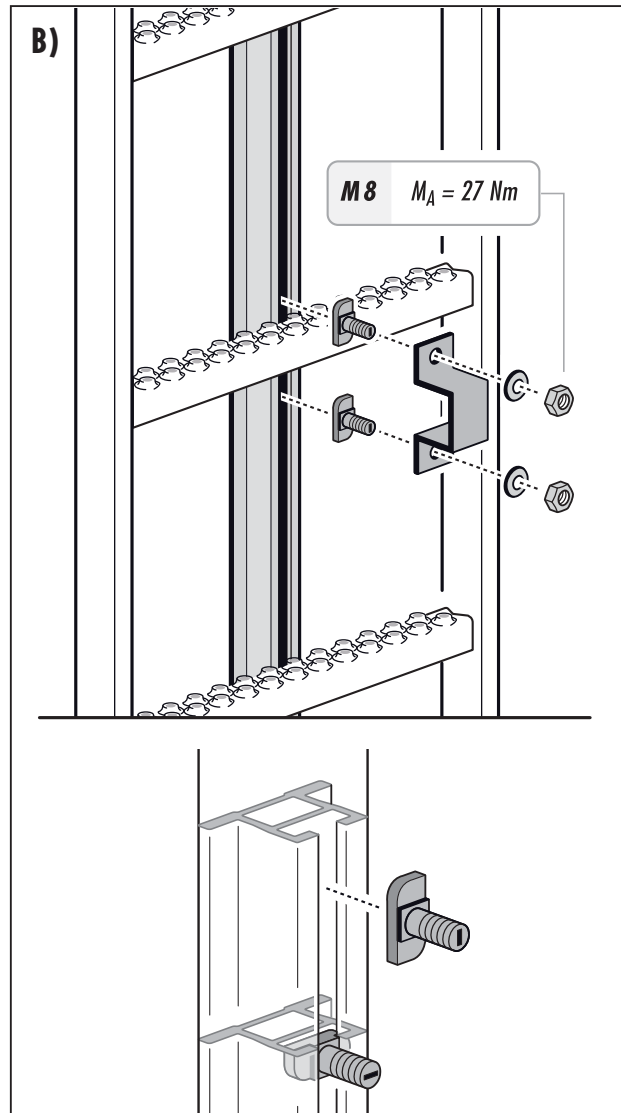
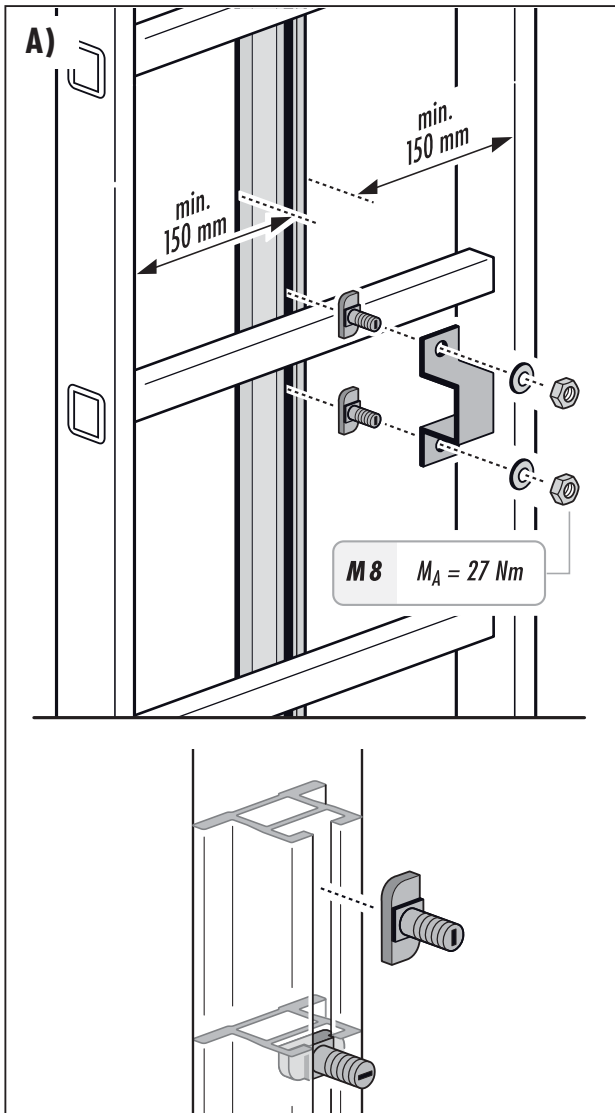
B) Montage an eine Leitersprosse (Stahl- / Edelstahlleiter)

Montage der Steigschutzschiene mit Hammerkopfschraube und Sprossenschelle mittig an eine Steigleiter (siehe Montagehinweis auf Seite 27).

C) Überstand der Steigschutzschiene an der Leitersprosse

Der Mindestüberstand der Steigschutzschiene H-50.2, gemessen ab Mitte Leitersprosse, muss 80 mm betragen. Der maximale Überstand der Steigschutzschiene H-50.2, gemessen ab Mitte Leitersprosse, darf 140 mm nicht überschreiten.

Diese Vorgaben beziehen sich jeweils oben und unten auf die erste Sprosse nach Schienenanfang bzw. Schienenende.



10. Montage der Steigschutzschiene

10.4 Montage des Schienenverbinders

A) Montage des Schienenverbinders / Montage am Schienenstoß

Montage zweier Steigschutzschienen mittels Schienenverbinder.

Die Hammerkopfschraube muss im Profil der Steigschutzschiene gedreht und mit dem Vierkantansatz in der Öffnung des Schienenprofils positioniert werden. Der vorstehende Ansatz des Schienenverbinders [X] muss ebenfalls in der Öffnung des Schienenprofils positioniert werden. Nur dadurch ist eine sichere Verbindung gewährleistet (siehe Montagehinweis auf Seite 27).

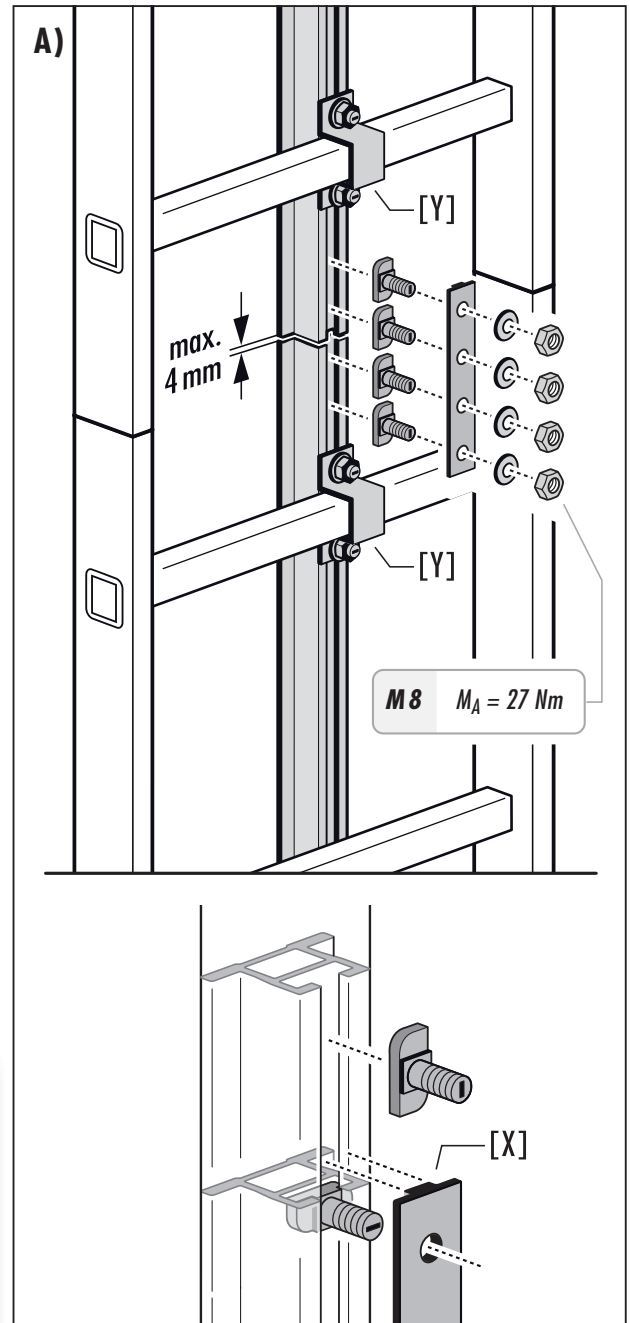
Abstandsmaß zwischen den Steigschutzschienen (Schienenstoß) = 0 mm bis max. 4 mm.

Für den Längenausgleich infolge Temperaturschwankungen kann am Schienenstoß ein Luftspalt von max. 4 mm vorgesehen werden.



An jedem Schienenstoß müssen die Steigschutzschienen mit einem Schienenverbinder aneinandergesetzt werden.

An jedem Schienenstoß müssen die Steigschutzschienen mit einer Sprossenschelle [Y] am Ende der unteren und am Anfang der oberen Steigschutzschiene an den Leitersprossen befestigt werden.



10.5 Montagebeispiel Ruhe-Klappodest

- Nach DIN 18799-1 ist bei Systemhöhen ≥ 10 m ein Ruhe-Klappodest in einer Höhe von max. 10 m über Zugangsebene einzubauen.
Alle weiteren 10 m muss erneut ein Ruhe-Klappodest an die Steigleiter montiert werden.
- In Windenergieanlagen sind gem. DIN 50308 max. ≤ 9 m Abstand zwischen 2 Ruhe-Klappodesten zulässig.
- Nach EN 14122-4 ist ein max. Abstand zwischen 2 Ruhe-Klappodesten von ≤ 12 m gestattet.

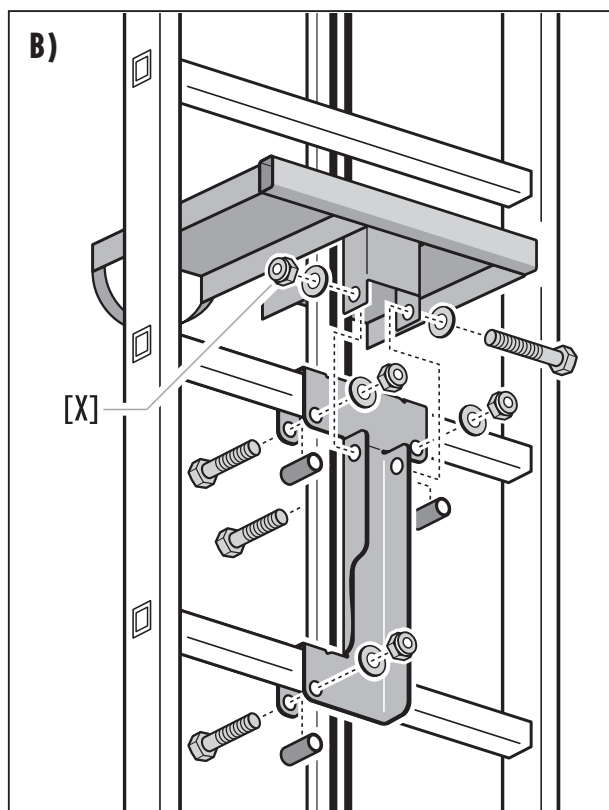
B) Befestigung eines Ruhe-Klappodests (Montagebeispiel)

Montage des Ruhe-Klappodestes -zweiteilige Standfläche -
an der Leitersprosse.

(Aluminium-Steigleiter, Leiter-Innenmaß = > 370 mm)

Hinweis:

Sechskantmutter [X] nur so fest anziehen, dass das Ruhe-Klappodest leichtgängig geschwenkt werden kann.



10. Montage der Steigschutzschiene

10.6 Montage des Endanschlags

A) Montage des Endanschlags

Ein Endanschlag wird immer am Anfang bzw. am Ende einer Steigschutzschiene eingesetzt und direkt an der Steigschutzschiene montiert.

Die Hammerkopfschraube muss im Profil der Steigschutzschiene gedreht und mit dem Vierkantansatz in der Öffnung des Schienenprofils positioniert werden. Nur dadurch ist eine sichere Verbindung gewährleistet (siehe Montagehinweis auf Seite 27).



Am Anfang und am Ende eines Steigweges sowie an jeder Entnahmestelle oder Unterbrechung der Steigschutzschiene, muss zur Absicherung gegen ein unbeabsichtigtes Herausgleiten des Auffanggeräts ein Endanschlag montiert werden.

B) Positionierung des Endanschlags

Der Endanschlag [X] kann so positioniert werden, dass er sich - sowohl oben als auch unten - nach Schienenanfang zwischen den beiden ersten Sprossen der Steigleiter befindet.

Alternativ kann der Endanschlag [X] so positioniert werden, dass er nach Schienenanfang oben vor der ersten Sprosse als auch unten nach der letzten Leitersprosse befestigt wird.



Hinweis zur Montage eines Steigschutzsystems H-50.2 in einer Windenergieanlage:

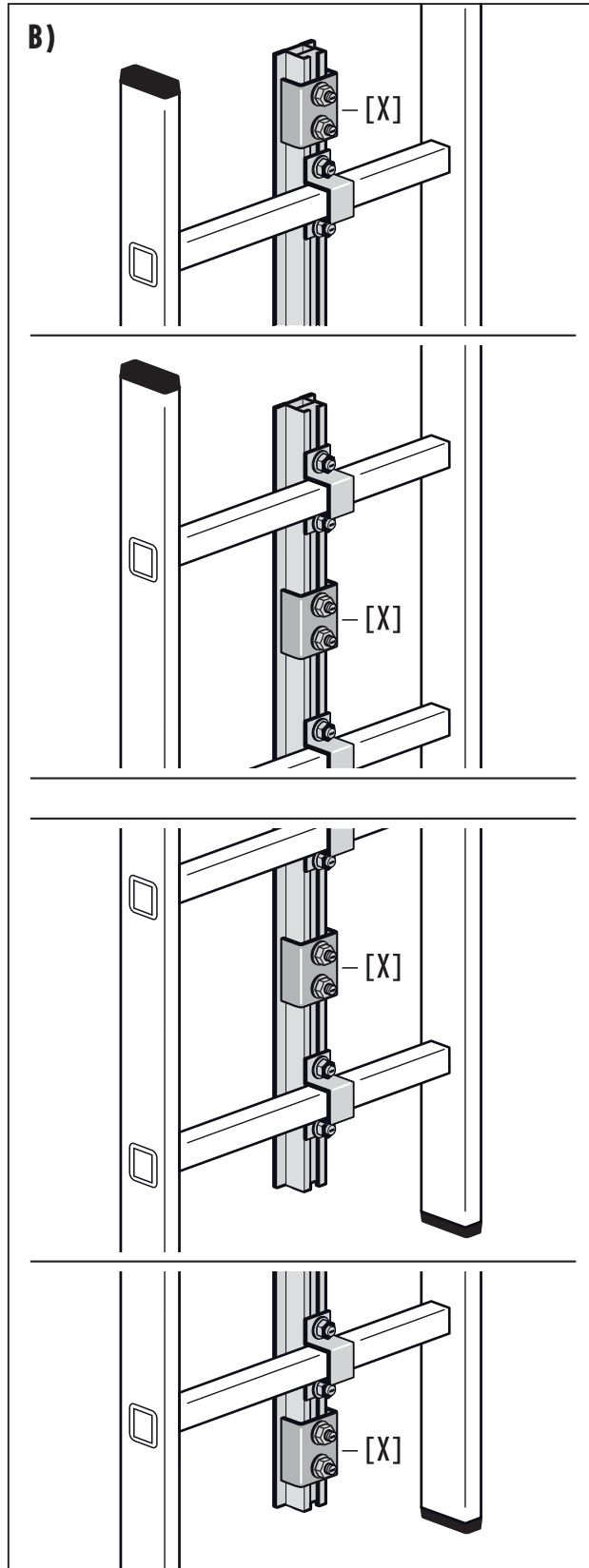
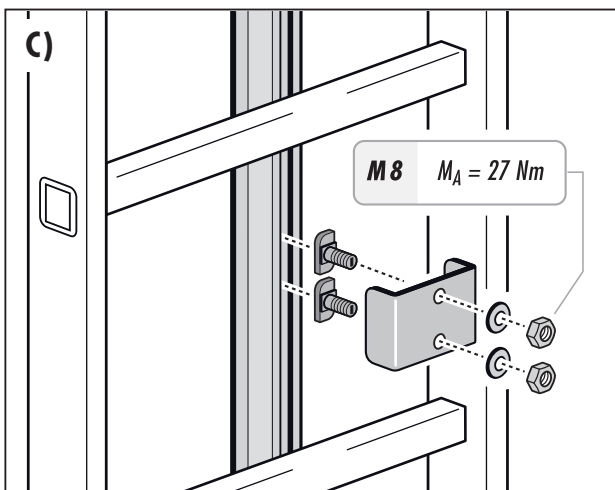
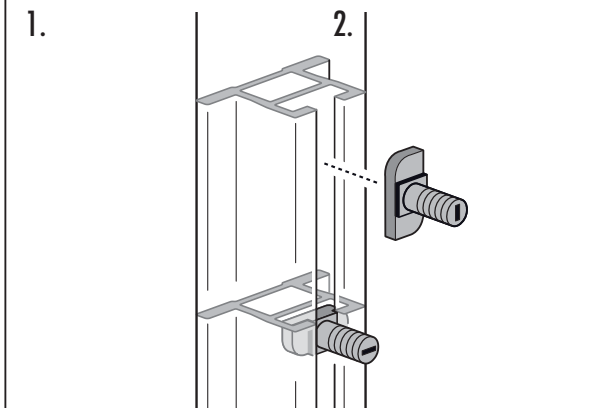
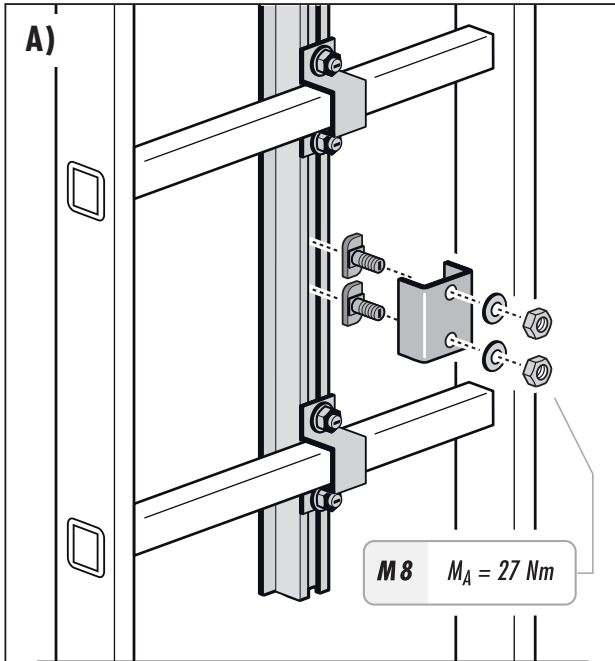
Am oberen Schienenende **in jeder Sektion** muss ein Sicherheitsanschlag gegen unbeabsichtigtes Verlassen des Steigschutzsystems montiert sein. Dieser Sicherheitsanschlag wird nach Abschluss der Montagearbeiten wieder entfernt.

C) Montage der Sperre für nicht zugelassene Auffanggeräte

Eine Sperre für Geräte von Drittanbietern ist optional einsetzbar. Bei Bedarf wird die Sperre am Anfang einer Fallschutzschiene montiert (in einer Höhe von ca. 1,5 m vom Anfang der Schiene).

Die Kennzeichnung (Etikett) der Sperre darf maximal 3 m von der Zugangsebene (Boden) entfernt angebracht werden.

Die Hammerkopfschraube muss im Profil der Steigschutzschiene gedreht und mit dem Vierkantansatz in der Öffnung des Schienenprofils positioniert werden. Nur dadurch ist eine sichere Verbindung gewährleistet (siehe Montagehinweis auf Seite 27).

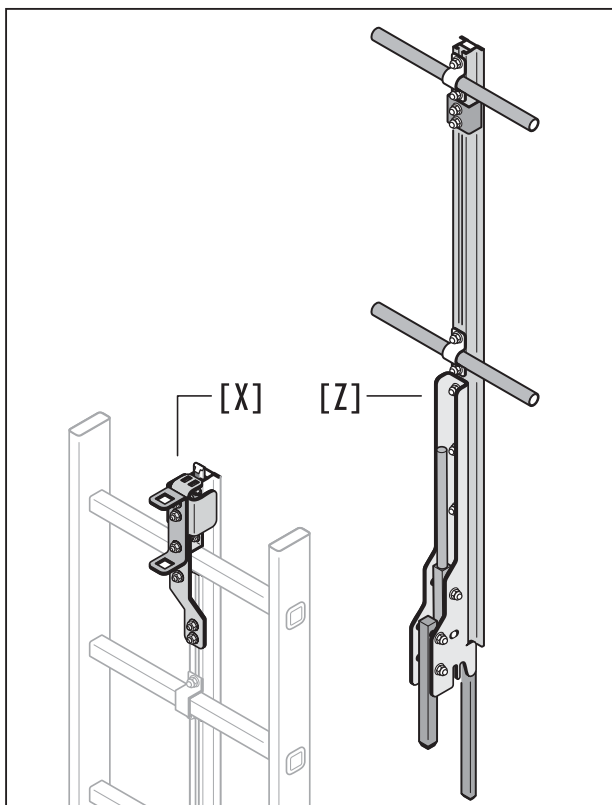


10. Montage der Steigschutzschiene

10.7 Montage und Handhabung der aufsteckbaren Einstieghilfe

Hinweis zur aufsteckbaren Einstieghilfe:

- Die Einstieghilfe H-50.2 ist ausschließlich für den Einsatz im Steigschutzsystem H-50.2 vorgesehen und darf auch nur in Verbindung mit einer Steigschutzschiene H-50.2 verwendet werden.
- Sofern an mehreren Steigschutzsystemen H-50.2 nur eine aufsteckbare Einstieghilfe H-50.2 [Z] verwendet werden soll, muss die Kupplungseinheit [X] dazu an jeder Steigleiter montiert sein.



A) Montage der Kupplungseinheit [Y] an die Steigschutzschiene:

1. Die Steigschutzschiene muss 125 mm über die oberste Leitersprosse hinausragen.

Verbinder [X-1] in die Steigschutzschiene [Y] einsetzen, mit 4 Gewindestiften bestücken und fixieren.

Die Steigschutzschiene dabei mit einer Sprossenschelle an der obersten Leitersprosse befestigen.

Anschließend den Distanzbolzen [X-8] von Hand anschrauben.

2. Endanschlag [X-2], Druckfedern [X-3] und Verstärkung [X-4] einsetzen.

Abdeckung [X-5] aufstecken und zusätzlich mit 2 Hammerkopfschrauben [X-6] fixieren.

Achtung! Die Oberkanten der Abdeckung [X-5] und der Steigschutzschiene [Y] müssen bündig abschließen.

Komplette Kupplungseinheit mit der Abdeckung [X-5] und der Halterung [X-7] an der Steigschutzschiene bzw. der Leitersprosse fest verschrauben.

B) Einsetzen der aufsteckbaren Einstieghilfe:

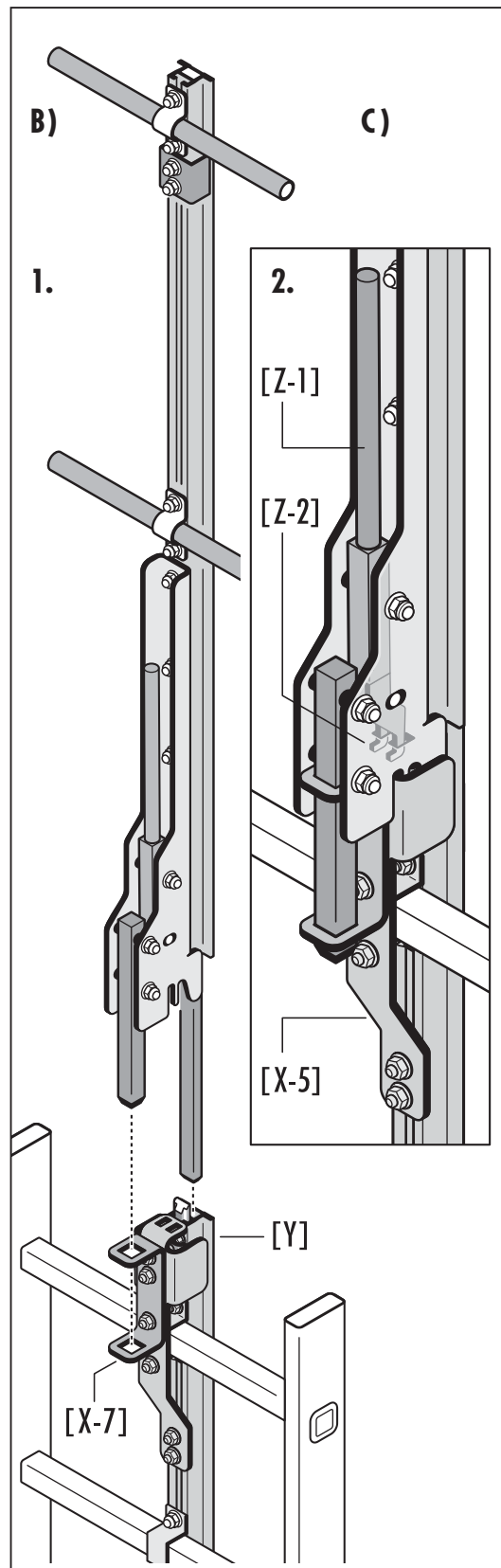
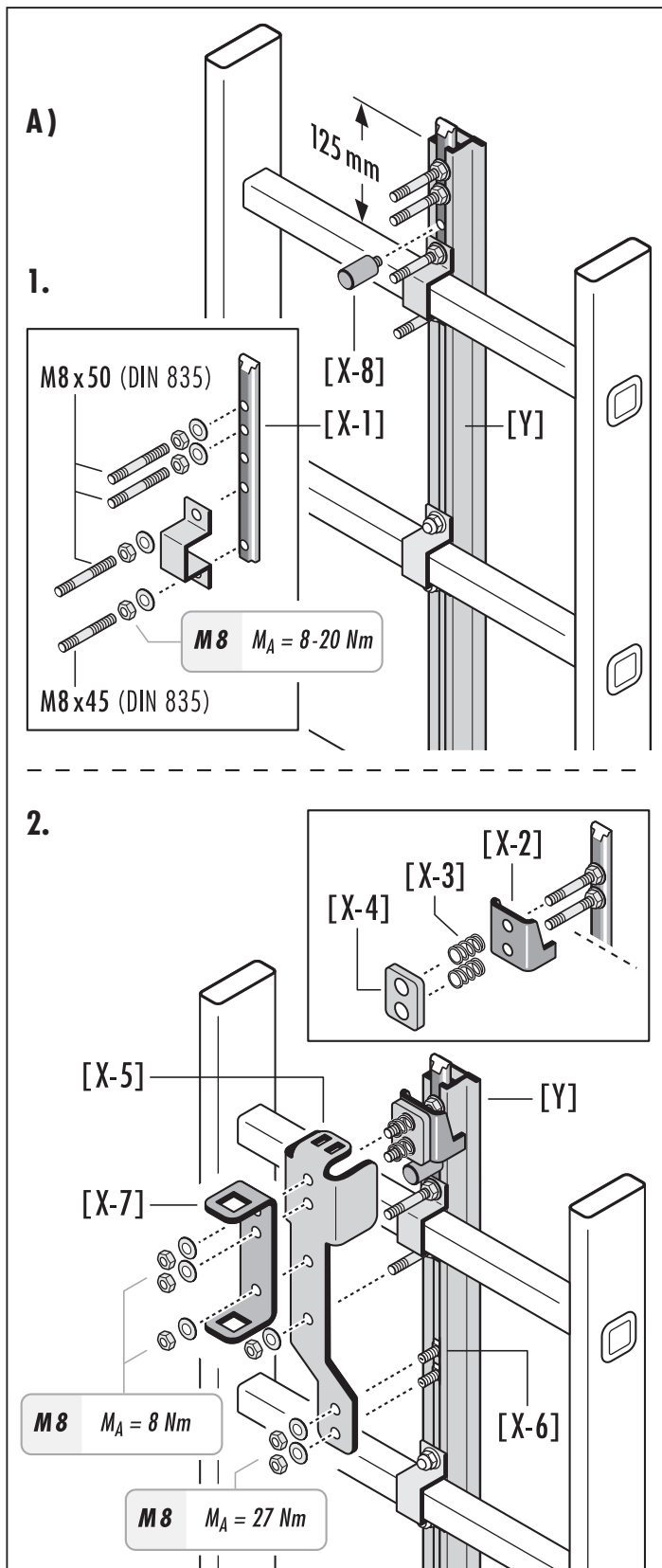
1. Einstieghilfe wie abgebildet in die Halterung [X-7] und in das Profil der Steigschutzschiene [Y] einsetzen.
2. Hebel [Z-1] ziehen, so dass sich beide Rasthaken [Z-2] in die Öffnung der Abdeckung [X-5] einführen lassen.

Der Hebel [Z-1] rastet beim Loslassen automatisch ein und fixiert die Einstieghilfe.

Vor der Benutzung den sicheren, festen Sitz der Einstieghilfe kontrollieren.

C) Entnahme der aufsteckbaren Einstieghilfe:

Hebel [Z-1] betätigen, um die Arretierung durch die beiden Rasthaken [Z-2] zu lösen und die Einstieghilfe nach oben abzuziehen.



11. Benutzung des Steigschutzsystems H-50.2

Ein- und Ausstiegstellen des Steigschutzsystems

- In hohen Bauwerken sind als Absturzsicherung Steigschutzzeineinrichtungen ab einer Absturzhöhe ≥ 5 m (gem. DIN 18799-1) bzw. ≥ 3 m (gem. EN ISO 14122-4) zwingend erforderlich.
- Ein- und Ausstiegstellen befinden sich zu Beginn und am Ende des Steigweges, sowie entsprechend örtlicher Gegebenheiten an Podesten entlang des Steigschutzsystems.
- Der Einstieg in das Steigschutzsystem bzw. der Ausstieg aus dem Steigschutzsystem erfolgt dabei mit dem Auffanggerät Hailo PARTNER H-50.2 direkt an der Steigschutzschiene.
- Zu Beginn und am Ende des Steigwegs befindet sich an den Ein- und Ausstiegstellen ein Endanschlag [C].
- Durch diesen Endanschlag kann das Auffanggerät nicht unbeabsichtigt aus der Steigschutzschiene herausgleiten.



Sowohl beim Einstieg als auch beim Verlassen des Steigschutzsystems muss sich der Benutzer entsprechend örtlicher Gegebenheiten an einem zugelassenen Anschlagpunkt gegen Absturz sichern. Dabei wird der Karabinerhaken [A] des Verbindungsmittels- gem. EN 363 – entweder an einem zugelassenen Anschlagpunkt [B] –gem. EN 795 – am Gebäude, oder einer anderen Konstruktion eingehakt!

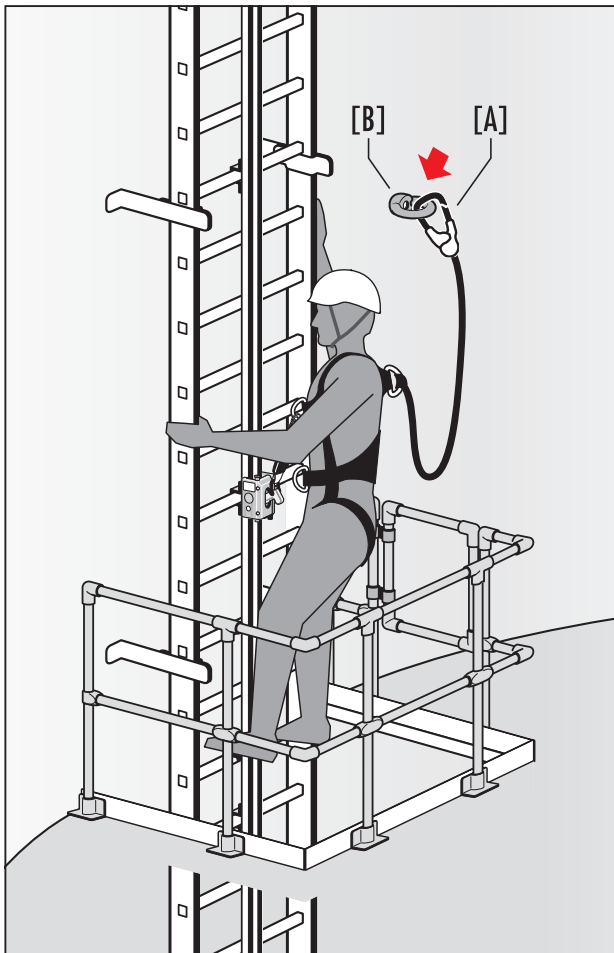
- Mit dem Anlagenbetreiber muss geklärt werden, ob und wo zugelassene Anschlagpunkte vorhanden sind.
- Anschlagpunkte und Anschlageinrichtungen, die innerhalb eines Steigsystems zur Anwendung kommen, sind in ihrer Lage so zu wählen, dass der freie Fall und die Absturzhöhe auf ein Mindestmaß beschränkt werden. Der Anschlagpunkt muss sich dabei im Aktionsradius des noch gesicherten Benutzers befinden.
- Generell sollte der Benutzer deshalb stets Anschlageinrichtungen/Anschlagpunkte wählen, die sich oberhalb von ihm befinden. Mögliche Anschlagpunkte und Anschlageinrichtungen vor jedem Einsatz kontrollieren.



Jede Stelle des Steigschutzsystems, an der das Auffanggerät unbeabsichtigt aus der Steigschutzschiene herausgleiten kann, muss mit einem Endanschlag gesichert werden.

Alle Ein- und Ausstiegstellen müssen immer von einem sicheren Standplatz aus erreichbar sein, gegebenenfalls muss sich der Benutzer entweder kollektiv oder durch ein Sicherungssystem gegen Absturz sichern.

Es darf zu keiner Zeit Absturzgefahr bestehen!



Reinigung und Pflege

- Sollten Bestandteile des Steigschutzsystems - insbesondere die Steigschutzschiene - durch Betonstaub, Sand, Erde oder andere Stoffe verunreinigt sein, kann diese Verschmutzung mit warmen Wasser (max. 40 °C) und einem säurefreien Spülmittel gereinigt werden.

Prüfung und Wartung:

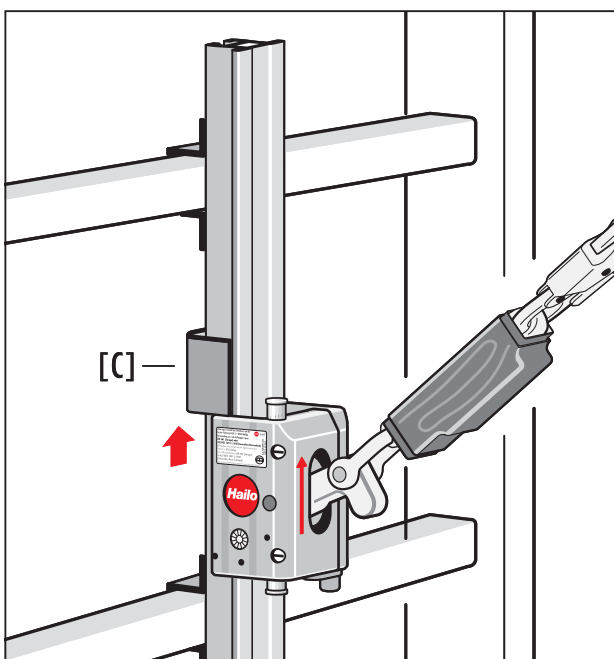
- Steigschutzsysteme sind auf ihren ordnungsgemäßen Zustand und ihre Funktionsfähigkeit mindestens einmal pro Jahr, durch einen Sachkundigen/eine befähigte Person zu überprüfen und zu dokumentieren.

Sachkundiger/befähigte Person ist:

Eine Person, die aufgrund einer fachlichen Ausbildung (vgl. DGUV 312-906/TRBS 1203) und ihrer persönlichen Erfahrung die erforderlichen Kenntnisse für diese Sicherheitseinrichtung hat, sowie mit den allgemein anerkannten Regeln der Technik und den einschlägigen Richtlinien und Verordnungen soweit vertraut ist, dass sie den benutzungssicheren Zustand und die sachgerechte Anwendung beurteilen kann.

Siehe Prüfplan und Dokumentation zum Steigschutzsystem H-50.2 auf Seite 46-53.

- Für alle Bestandteile, für jedes Teilsystem oder System ist eine Dokumentation erforderlich.



12. Kennzeichnungen und Hinweise

Alle Kennzeichnungen, Aufkleber mit Sicherheitshinweisen und Sicherheitsvorschriften bitte besonders beachten.

- A) Hinweise zum Steigschutzsystem H-50.2
Sicherheitshinweise zum Einsatz des Auffanggerätes und zur Benutzung des Steigschutzsystems H-50.2.
- B) Typenschild Steigleiter
Material- und Maßangaben sowie Hinweise zur Belastung der Steigleiter.
- C) Leiterkennzeichnungsschild
Hinweise zum Steigschutzsystem H-50.2. Überprüfung der Steigleiter mindestens einmal jährlich durch einen Sachkundigen, dokumentiert durch eine Prüfplakette.
- D) Typenschild der Steigschutzschiene H-50.2
- E) Chargennummer der Steigschutzschiene
- F) Kennzeichnung der Sperre für nicht zugelassene Auffanggeräte (in einer Höhe von max. 3 m über der Zugangsebene).

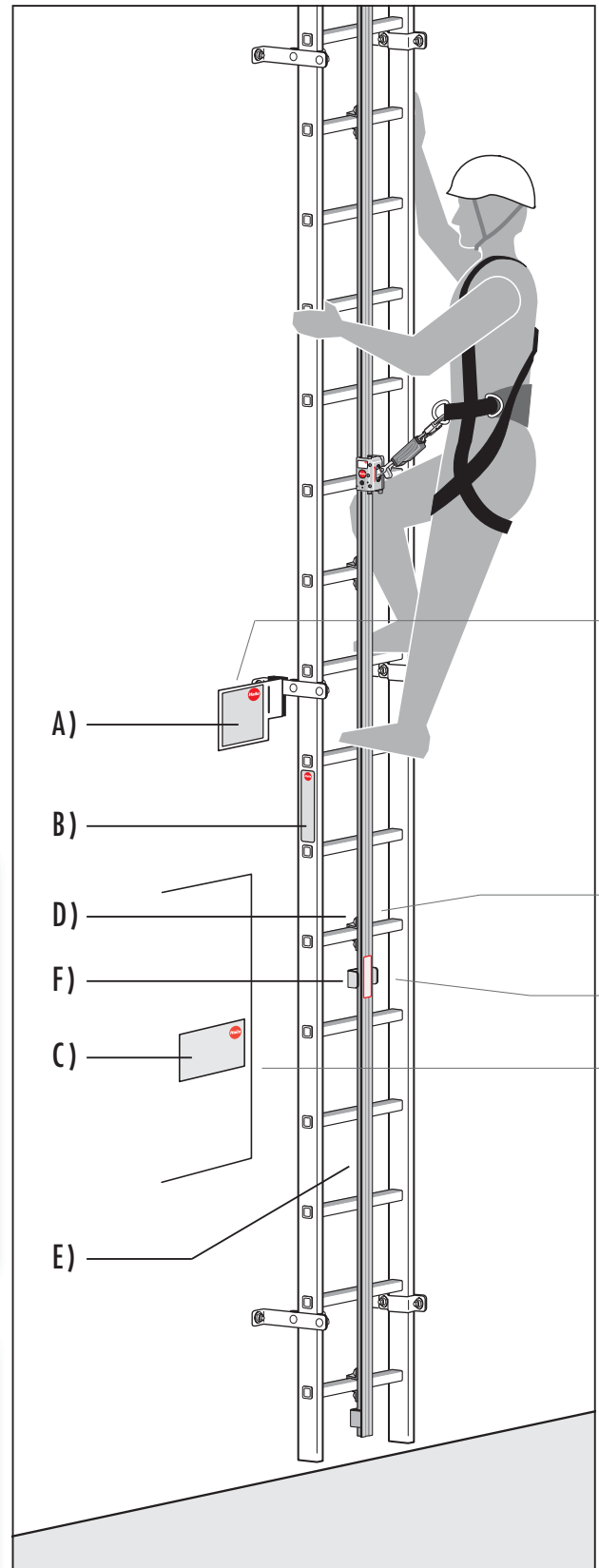


Das Steigschutzsystem H-50.2 muss an der Zugangsstelle zwingend mit einem Typenschild gekennzeichnet sein, aus welchem hervorgeht, welches Auffanggerät am Steigschutzsystem H-50.2 zu verwenden ist.

Bei der Verwendung neuer Auffanggerätetypen hat der Betreiber sicherzustellen, dass diese Information dem Nutzer ersichtlich ist.



Es werden ggf. auch kundenspezifische Sicherheits- und Hinweisschilder verwendet, die hier nicht beschrieben und dargestellt sind.



H-50.2 System gemäß DIN EN 353-1:2018, ANSI Z359.16-2016 und AS/NZS 1891.3:1997

Darf ausschließlich mit dem Auffanggerät Hailo PARTNER H-50.2 in Verbindung mit Auffanggurten nach EN 361 (Europa), OSHA/ANSI (Nordamerika) oder AS/NZS 1891.1:2007 (Australien, Neuseeland) genutzt werden.

Achtung!

- Die Schutzwirkung des Auffanggerätes ist ab 3 m Steighöhe über Zugangsebene gegeben! (Sicherheitsabstand = 3 m)
- Zwischen 2 steigenden Personen ist ein Abstand von mindestens 6 m einzuhalten.
- Max. 10 Personen dürfen das System gleichzeitig benutzen.

CE 0158

H-50.2 System according to DIN EN 353-1:2018, ANSI Z359.16-2016 and AS/NZS 1891.3:1997

May only be used with fall arrester Hailo PARTNER H-50.2 in conjunction with EN 361 (Europe), OSHA/ANSI (North America) or AS/NZS 1891.1:2007 (Australia, New Zealand) compliant safety harness.

ATTENTION!

- The safety harness provides protection from a height of 3 m above the access level! (Safety margin = 3 m)
- There should always be a gap of at least 6m between any two people on the fall arrest system.
- No more than 10 persons may use the system at the same time.

H-50.2 Système conforme à DIN EN 353-1:2018, ANSI Z359.16-2016 et AS/NZS 1891.3:1997

Doit être utilisé exclusivement avec l'antichute Hailo PARTNER H-50.2 et avec des harnais de sécurité selon EN 361 (Europe), OSHA/ANSI (Amérique du Nord) ou AS/NZS 1891.1:2007 (Australie, Nouvelle-Zélande).

Attention!

- L'effet protecteur de l'antichute n'est réalisé qu'à partir de 3 m de hauteur au-dessus du niveau d'accès! (distance de sécurité = 3 m)
- Entre deux personnes utilisant l'accès, une distance d'au minimum 6 m doit être respectée.
- 10 personnes au maximum peuvent utiliser en même temps le système.



Hailo Wind Systems GmbH & Co. KG
Kaltteiche-Ring 18
35708 Haiger, Germany
www.hailo-windsystems.com
1133759 • 12/2019

Informationsbroschüre beachten!

Follow manufacturer's instructions included at time of shipment!



Lire attentivement le manuel d'information!

Zutreffendes bei der Montage eintragen bzw. ankreuzen.

For assembly, enter or tick as applicable.

Pour le montage, entrez ou pointez selon le cas.

Montiert
Assembled
Monté



Nächste Prüfung
Next inspection
Prochaine inspection



CE 0158

Typ: H-50.2 Aluminium
Type: H-50.2 Aluminium



ACHTUNG!

Aufstieg nur mit einem zum Führungsseil oder zur Führungsschiene zugelassenem Auffanggerät. Nur Auffanggurte der Standards EN 361 (Europa), OSHA/ANSI (Nordamerika), AS/NZS 1891.1:2007 (Australien, Neuseeland) oder NBR 15.836 (Brasilien) verwenden!

ATTENTION!

Ascent only using a fall arrester suitable for the guiding cable or guide rail. Use only safety harnesses acc. to EN 361 (Europe), OSHA/ANSI (North America), AS/NZS 1891.1:2007 (Australia, New Zealand) or NBR 15.836 (Brazil).

ATTENTION!

Ne montez sur l'échelle que si elle est munie d'un système antichute adapté au câble ou au rail de guidage. Utilisez exclusivement des harnais de sécurité aux normes EN 361 (Europe), OSHA/ANSI (Amérique du Nord), AS/NZS 1891.1:2007 (Australie, Nouvelle-Zélande) ou NBR 15.836 (Brésil).

Leiter entspricht:
Ladder complies to:

OSHA 1926.1053
OSHA 1910.23
ANSI 14.3 (Parts)
EN ISO 14122-4: 2016
AS 1657 (nur/only/seul 72x25 & 60x20)

Zugang nur für im Steigschutz unterwiesene Personen.
Access only permitted for persons trained in fall protection.
Accès réservé aux personnes au courant du système antichute.

Montiert
Assembled
Monté



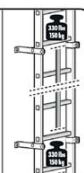
Nächste Prüfung
Next inspection
Prochaine inspection



Zulässige Belastung
Gewicht = 150 kg

Permitted load
Weight = 150 kg

Charge max. autorisé
Poids = 150 kg



DIN EN 353-1:2018
AS/NZS 1891.3:1997
ABNT NBR 14.627/2010
ANSI Z359.16-2016

1025179 - 12/2019

H-50.2 System Hailo WIND SYSTEMS

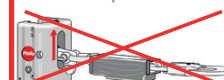
Zugelassenes Auffanggerät:
Approved fall arrester:



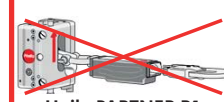
Hailo PARTNER H-50.2

Auffanggeräte des H-50 Systems sowie Auffanggeräte anderer Hersteller sind nicht zulässig!

Fall arresters of the H-50 system and fall arresters from other manufacturers are not permitted!



SPL-50-R3



Hailo PARTNER R1

1122999 • 02/2018

13. Rettungsmaßnahmen



Der Unternehmer oder Betreiber einer Anlage hat einen Plan bereitzustellen, in dem alle, bei der Benutzung des Steigschutzsystems möglichen Notfälle, Berücksichtigung finden.

Verbindliche Regeln sind in den folgenden Broschüren nachzulesen:

Berufsgenossenschaftliche Regeln für Sicherheit und Gesundheit bei der Arbeit (BG-Regeln)

- BGR/GUV-R 198
Einsatz von persönlichen Schutzausrüstungen gegen Absturz
- BGR/GUV-R 199
Benutzung von persönlichen Schutzausrüstungen zum Retten aus Höhen und Tiefen

Wesentliche Hinweise zur Benutzung persönlicher Schutzausrüstungen

- Die Benutzung persönlicher Schutzausrüstungen gegen Absturz an Arbeitsplätzen, die auf Grund ihrer Höhe und örtlichen Lage schwer zu erreichen sind, ist zwingend erforderlich.
- Persönliche Schutzausrüstungen zum Retten aus Höhen und Tiefen sind Bestandteile von Rettungssystemen, mit denen Personen aus einer Notlage durch Herausziehen, Auf- oder Abseilen gerettet werden können. Hierzu gehören beispielsweise: Rettungsgurte, Rettungsschlaufen, Rettungshubgeräte, Abseilgeräte, Verbindungsmittel, Verbindungselemente und Anschlageneinrichtungen.
- Vor Auswahl und Benutzung von persönlichen Schutzausrüstungen zum Retten hat der Betreiber nach § 4 und 5 des Arbeitsschutzgesetzes eine Gefährdungsbeurteilung durchzuführen.
- Nach § 2 der PSA-Benutzungsverordnung hat der Betreiber eine Bewertung der Ausrüstungen vorzunehmen, die für Rettungsmaßnahmen zur Auswahl stehen. Es dürfen nur persönliche Schutzausrüstungen für Rettungsmaßnahmen ausgewählt werden, die eine CE-Kennzeichnung tragen.
- Es dürfen nur zugelassene Rettungsgurte verwendet werden. Auffanggurte nach EN 361 (für Europa), AS/NZS 1891.1:2007 (für Australien/Neuseeland) und OSHA/ANSI (Nordamerika) können auch als Rettungsgurte benutzt werden. Rettungsgurte besitzen mindestens einen Befestigungspunkt für den Anschluss eines Verbindungsmittels oder Karabinerhakens. Diese Anschlusspunkte können zwei Rettungsösen im Schulterbereich, die rückseitige Fangöse oder die Steigschutzöse sein. Die seitlichen Halteösen sind für eine Rettungsmaßnahme nicht zugelassen.

Hinweis für Erste-Hilfe-Maßnahmen

Im Falle eines Absturzes und dadurch bedingtem längeren, bewegungslosen Hängen im Auffanggurt (> 15 Minuten) können erhebliche Gesundheitsgefahren auftreten.

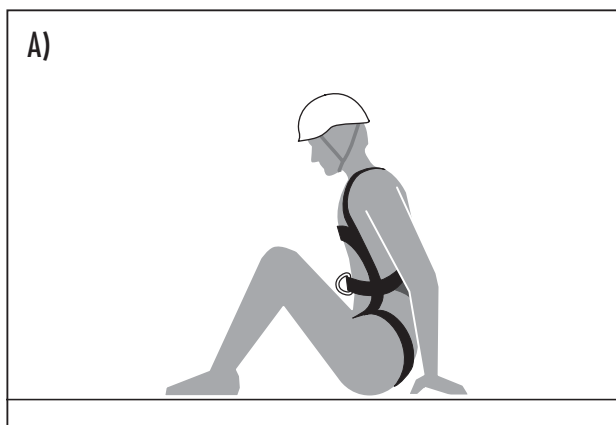
Es besteht dabei die Gefahr eines Hängetraumas (orthostatischer Schock).

Auch wenn keine äußeren Anzeichen auf eine Verletzung schließen lassen, sollte die gerettete Person in eine Kauerstellung (siehe Bild A) gebracht werden. Durch plötzliche Flachlagerung besteht akute Lebensgefahr durch Herzüberlastung und Nierenversagen!



Eine unverzügliche ärztliche Untersuchung und Versorgung des Verletzten zur Beurteilung des Gesundheitszustandes ist in jedem Fall erforderlich.

Benachrichtigung des Arztes über NOTRUF!



14. Montageprotokoll Steigschutzsystem H-50.2

Montagefirma (Anschrift):

.....

- Der Montageleiter ist verantwortlich für die ordnungsgemäße Montage der Steigeinrichtung und des Steigschutzsystems H-50.2.
- Die folgende Prüfliste ist vom Montageleiter vollständig in unauslöschbarer und deutlicher Schrift auszufüllen.
- Diese Prüfliste ist Bestandteil der Montage und auf Verlangen dem Hersteller oder einer Prüfinstitution vorzulegen.

Montageleiter:

.....

Prüfpunkte nach der Montage

Ergebnis:



| Steigschutzeinrichtung: | <i>Ja</i> | <i>Nein</i> |
|--|--------------------------|--------------------------|
| 1. Tragfähigkeit der Unterkonstruktion (z.B. Steigleiter) gem. Vorgaben | <input type="checkbox"/> | <input type="checkbox"/> |
| 2. Befestigung der Steigschutzschiene mittig auf der Steigleiter | <input type="checkbox"/> | <input type="checkbox"/> |
| 3. Überstand der Steigschutzschiene an der obersten / untersten Leitersprosse min. 80 mm/max. 140 mm | <input type="checkbox"/> | <input type="checkbox"/> |
| 4. Befestigungsabstand der Hailo Steigschutzschiene H-50.2 an einer Hailo Steigleiter, ≤ 1400 mm (= 5 Sprossenabstände) | <input type="checkbox"/> | <input type="checkbox"/> |
| 5. Befestigungsabstand der Hailo Steigschutzschiene H-50.2 an einer vorhandenen Steigleiter, ≤ 1120 mm (= 4 Sprossenabstände) | <input type="checkbox"/> | <input type="checkbox"/> |
| 6. Montage der Schienenverbinder gem. Vorgaben Zulässige Spalte zwischen beiden Steigschutzschienen gem. Vorgabe | <input type="checkbox"/> | <input type="checkbox"/> |
| 7. Montage des Endanschlags an jeder Ein- und Ausstiegsstelle gem. Vorgabe | <input type="checkbox"/> | <input type="checkbox"/> |
| 8. Schienenbefestigung jeweils am Anfang und Ende eines Leiterteils | <input type="checkbox"/> | <input type="checkbox"/> |



| Steigschutzeinrichtung | <i>Ja</i> | <i>Nein</i> |
|--|--------------------------|--------------------------|
| 9. Schienenbefestigung vor und nach jedem Schienenstoß | <input type="checkbox"/> | <input type="checkbox"/> |
| 10. Kupplung für Einstiegshilfe gem. Vorgaben (falls vorhanden) | <input type="checkbox"/> | <input type="checkbox"/> |
| 11. Sperre für nicht zugelassene Auffanggeräte gem. Vorgaben (falls vorhanden) | <input type="checkbox"/> | <input type="checkbox"/> |
| 12. Überprüfung aller Schraubenverbindungen. Positionierung / Anzugsmoment gem. Vorgaben | <input type="checkbox"/> | <input type="checkbox"/> |
| 13. Potentialausgleich von elektrisch leitenden Teilen vorhanden | <input type="checkbox"/> | <input type="checkbox"/> |
| 14. Probegang mit dem Auffanggerät Hailo PARTNER H-50.2 ohne Probleme durchgeführt | <input type="checkbox"/> | <input type="checkbox"/> |
| Kennzeichnung: (siehe Kapitel Kennzeichnungen und Hinweise) | | |
| 15. Leiterkennzeichnungsschild | <input type="checkbox"/> | <input type="checkbox"/> |
| 16. Bezeichnung der Steigschutzschiene H-50.2 | <input type="checkbox"/> | <input type="checkbox"/> |
| 17. Aufkleber Steigschutzsystem H-50.2 | <input type="checkbox"/> | <input type="checkbox"/> |
| 18. Aufkleber des zugelassenen Auffanggeräts (falls vorhanden) | <input type="checkbox"/> | <input type="checkbox"/> |
| 19. Prüfplakette angebracht | <input type="checkbox"/> | <input type="checkbox"/> |

Bemerkungen: _____

Ort, Datum

Unterschrift des Montageleiters

15. Prüfung Steigschutzsystem H-50.2



Die jeweiligen national gültigen Betriebs- und Prüfungsvorschriften sind zu beachten.

- Steigschutzsysteme sind auf ihren ordnungsgemäßen Zustand und ihre Funktionsfähigkeit mindestens einmal pro Jahr durch einen Sachkundigen / eine befähigte Person zu überprüfen.
Eine sachkundige / befähigte Person ist:
Eine Person, die auf Grund einer fachlichen Ausbildung (vgl. DGUV 312-906/TRBS 1203) und ihrer persönlichen Erfahrung die erforderlichen Kenntnisse für diese Sicherheitseinrichtung hat, sowie mit den allgemein anerkannten Regeln der Technik und den einschlägigen Richtlinien und Verordnungen soweit vertraut ist, dass sie den benutzungssicheren Zustand und die sachgerechte Anwendung beurteilen kann.
Siehe Prüfplan und Dokumentation zum Steigschutzsystem H-50.2 auf Seite 46-53.
- Für alle Bestandteile, für jedes Teilsystem oder System ist eine Dokumentation erforderlich.
- Zusätzlich gilt, dass eine regelmäßige Überprüfung in Abhängigkeit zu den jeweils vorhandenen Umweltbedingungen erfolgen muss. Daraus können sich dann entsprechend kürzere Prüfintervalle ergeben.
- Tritt ein Absturzfall ein, so ist das Steigschutzsystem H-50.2 unverzüglich durch einen Sachkundigen / eine befähigte Person zu überprüfen.
- Die Überprüfung und Wartung des Steigschutzsystems muss grundsätzlich unter genauer Einhaltung der Vorgaben erfolgen.
- Für die fristgerechte Einhaltung der Prüf- und Wartungstermine ist der Anlagenbetreiber verantwortlich.

- Die Unfallverhütungsvorschriften sind zu beachten!
BGI 778 - BGR/GUV-R 198 - GUV 6.4 - GUV 16.11
- Prüfintervalle nach Merkblatt BGR/GUV-R 198. Zusätzliche Prüfintervalle auf Grund örtlicher/betrieblicher Gegebenheiten (die zusätzlichen Prüfintervalle sind vom Unternehmer/Betreiber festzulegen).
- Ausnahme:
Fallschutzeinrichtungen an Schornsteinen müssen gemäß BGI 691 mindestens einmal jährlich von einer befähigten Person überprüft werden.
Die Zeitabstände für die Prüfung richten sich insbesondere nach der Nutzungshäufigkeit, der Beanspruchung bei der Benutzung sowie der Häufigkeit und Schwere der festgestellten Mängel vorausgegangener Prüfungen.
- Für Gewährleistungsansprüche ist der Nachweis der regelmäßigen Prüfung erforderlich.



Eine regelmäßige Überprüfung der Ausrüstung ist zwingend erforderlich.
Die Sicherheit des Benutzers ist von der Wirksamkeit und der Haltbarkeit der Ausrüstung abhängig.

16. Prüfplan Steigschutzsystem H-50.2

Prüfplan zu wiederkehrenden Prüfungen des Steigschutzsystems H50.2

Die jährlichen wiederkehrenden Prüfungen sind von der sachkundigen/befähigten Person in der Tabelle auf Seite 50-53 zu dokumentieren.

Bei Eintritt eines Schadensfalles ist diese Dokumentation lückenlos nachzuweisen. Dem Hersteller muss jederzeit Einsicht gewährt werden.

Ergebnis:



Steigschutzeinrichtung:

| | |
|--|--|
| 1. Schienenbefestigung | Technischer Zustand; Positionierung mittig auf der Steigleiter; Vorspannkraft, fester Sitz (siehe Seite 25) |
| 2. Laufflächen der Steigschutzschiene | Technischer Zustand |
| 3. Befestigung der Steigschutzschiene Abstand / Überstand | Befestigungsabstand (Hailo Steigleiter) = ≤ 1400 mm Befestigungsabstand (vorhandene Steigleiter) = ≤ 1120 mm Überstand an oberster / unterster Sprosse = min. 80 mm, max. 140 mm Befestigung der Schiene am Anfang und Ende eines Leiterteils |
| 4. Schienenverbinder | Technischer Zustand, Vorspannkraft, Anzugsmoment |
| 5. Schienenstoß (Übergänge) | Abstand der Schienen: max. 4 mm Schienenbefestigung vor und nach jedem Schienenstoß |
| 6. Endanschläge | Befestigung (sichere Positionierung), Technischer Zustand Montage an jeder Ein- und Ausstiegsstelle |
| 7. Sperre für nicht zugelassene Auffanggeräte (falls vorhanden) | Befestigung (Positionierung) und Sicherheitsfunktion |
| 8. Einstiegshilfe (falls vorhanden) | Technischer Zustand (Korrosion), Anzugsmoment, fester Sitz Funktion Endanschlag an Kupplung Funktion Hebel (Einrast- und Auslösefunktion) |
| 9. Schraubenverbindungen | Technischer Zustand, Anzugsmoment |
| 10. Originalkennzeichnung | Alle Kennzeichnungen vorhanden und gut lesbar? |
| 11. Funktionsprobe | Benutzung mit Auffanggerät Hailo PARTNER H-50.2 |
| 12. Dokumentation | Prüfung korrekt und vollständig dokumentiert? |



| 1. Prüfung | | 2. Prüfung | | 3. Prüfung | | 4. Prüfung | | 5. Prüfung | |
|--------------------------|--------------------------|--------------------------|--------------------------|--------------------------|--------------------------|--------------------------|--------------------------|--------------------------|--------------------------|
| / | | / | | / | | / | | / | |
| Datum (Monat/Jahr) | | Datum (Monat/Jahr) | | Datum (Monat/Jahr) | | Datum (Monat/Jahr) | | Datum (Monat/Jahr) | |
| in Ordnung | nicht in Ordnung | in Ordnung | Nicht in Ordnung | in Ordnung | nicht in Ordnung | in Ordnung | nicht in Ordnung | in Ordnung | nicht in Ordnung |
| <input type="checkbox"/> | <input type="checkbox"/> | <input type="checkbox"/> | <input type="checkbox"/> | <input type="checkbox"/> | <input type="checkbox"/> | <input type="checkbox"/> | <input type="checkbox"/> | <input type="checkbox"/> | <input type="checkbox"/> |
| <input type="checkbox"/> | <input type="checkbox"/> | <input type="checkbox"/> | <input type="checkbox"/> | <input type="checkbox"/> | <input type="checkbox"/> | <input type="checkbox"/> | <input type="checkbox"/> | <input type="checkbox"/> | <input type="checkbox"/> |
| <input type="checkbox"/> | <input type="checkbox"/> | <input type="checkbox"/> | <input type="checkbox"/> | <input type="checkbox"/> | <input type="checkbox"/> | <input type="checkbox"/> | <input type="checkbox"/> | <input type="checkbox"/> | <input type="checkbox"/> |
| <input type="checkbox"/> | <input type="checkbox"/> | <input type="checkbox"/> | <input type="checkbox"/> | <input type="checkbox"/> | <input type="checkbox"/> | <input type="checkbox"/> | <input type="checkbox"/> | <input type="checkbox"/> | <input type="checkbox"/> |
| <input type="checkbox"/> | <input type="checkbox"/> | <input type="checkbox"/> | <input type="checkbox"/> | <input type="checkbox"/> | <input type="checkbox"/> | <input type="checkbox"/> | <input type="checkbox"/> | <input type="checkbox"/> | <input type="checkbox"/> |
| <input type="checkbox"/> | <input type="checkbox"/> | <input type="checkbox"/> | <input type="checkbox"/> | <input type="checkbox"/> | <input type="checkbox"/> | <input type="checkbox"/> | <input type="checkbox"/> | <input type="checkbox"/> | <input type="checkbox"/> |
| <input type="checkbox"/> | <input type="checkbox"/> | <input type="checkbox"/> | <input type="checkbox"/> | <input type="checkbox"/> | <input type="checkbox"/> | <input type="checkbox"/> | <input type="checkbox"/> | <input type="checkbox"/> | <input type="checkbox"/> |
| <input type="checkbox"/> | <input type="checkbox"/> | <input type="checkbox"/> | <input type="checkbox"/> | <input type="checkbox"/> | <input type="checkbox"/> | <input type="checkbox"/> | <input type="checkbox"/> | <input type="checkbox"/> | <input type="checkbox"/> |
| <input type="checkbox"/> | <input type="checkbox"/> | <input type="checkbox"/> | <input type="checkbox"/> | <input type="checkbox"/> | <input type="checkbox"/> | <input type="checkbox"/> | <input type="checkbox"/> | <input type="checkbox"/> | <input type="checkbox"/> |
| <input type="checkbox"/> | <input type="checkbox"/> | <input type="checkbox"/> | <input type="checkbox"/> | <input type="checkbox"/> | <input type="checkbox"/> | <input type="checkbox"/> | <input type="checkbox"/> | <input type="checkbox"/> | <input type="checkbox"/> |
| <input type="checkbox"/> | <input type="checkbox"/> | <input type="checkbox"/> | <input type="checkbox"/> | <input type="checkbox"/> | <input type="checkbox"/> | <input type="checkbox"/> | <input type="checkbox"/> | <input type="checkbox"/> | <input type="checkbox"/> |
| <input type="checkbox"/> | <input type="checkbox"/> | <input type="checkbox"/> | <input type="checkbox"/> | <input type="checkbox"/> | <input type="checkbox"/> | <input type="checkbox"/> | <input type="checkbox"/> | <input type="checkbox"/> | <input type="checkbox"/> |
| <input type="checkbox"/> | <input type="checkbox"/> | <input type="checkbox"/> | <input type="checkbox"/> | <input type="checkbox"/> | <input type="checkbox"/> | <input type="checkbox"/> | <input type="checkbox"/> | <input type="checkbox"/> | <input type="checkbox"/> |
| <input type="checkbox"/> | <input type="checkbox"/> | <input type="checkbox"/> | <input type="checkbox"/> | <input type="checkbox"/> | <input type="checkbox"/> | <input type="checkbox"/> | <input type="checkbox"/> | <input type="checkbox"/> | <input type="checkbox"/> |
| JA | NEIN | JA | NEIN | JA | NEIN | JA | NEIN | JA | NEIN |

16. Prüfplan Steigschutzsystem H-50.2

Prüfplan zu wiederkehrenden Prüfungen des Steigschutzsystems H50.2

Die jährlichen wiederkehrenden Prüfungen sind von der sachkundigen/befähigten Person in der Tabelle auf Seite 50-53 zu dokumentieren.

Bei Eintritt eines Schadensfalles ist diese Dokumentation lückenlos nachzuweisen. Dem Hersteller muss jederzeit Einsicht gewährt werden.

Ergebnis:



Steigschutzeinrichtung:

| | |
|---|--|
| 1. Schienenbefestigung | Technischer Zustand; Positionierung mittig auf der Steigleiter; Vorspannkraft, fester Sitz (siehe Seite 25) |
| 2. Laufflächen der Steigschutzschiene | Technischer Zustand |
| 3. Befestigung der Steigschutzschiene Abstand / Überstand | Befestigungsabstand (Hailo Steigleiter) = ≤ 1400 mm Befestigungsabstand (vorhandene Steigleiter) = ≤ 1120 mm Überstand an oberster / unterster Sprosse = min. 80 mm, max. 140 mm Befestigung der Schiene am Anfang und Ende eines Leiterteils |
| 4. Schienenverbinder | Technischer Zustand, Vorspannkraft, Anzugsmoment |
| 5. Schienenstoß (Übergänge) | Abstand der Schienen: max. 4 mm Schienenbefestigung vor und nach jedem Schienenstoß |
| 6. Endanschläge | Befestigung (sichere Positionierung), Technischer Zustand Montage an jeder Ein- und Ausstiegsstelle |
| 7. Sperre für nicht zugelassene Auffanggeräte (falls vorhanden) | Befestigung (Positionierung) und Sicherheitsfunktion |
| 8. Einstiegshilfe (falls vorhanden) | Technischer Zustand (Korrosion), Anzugsmoment, fester Sitz Funktion Endanschlag an Kupplung Funktion Hebel (Einrast- und Auslösefunktion) |
| 9. Schraubenverbindungen | Technischer Zustand, Anzugsmoment |
| 10. Originalkennzeichnung | Alle Kennzeichnungen vorhanden und gut lesbar? |
| 11. Funktionsprobe | Benutzung mit Auffanggerät Hailo PARTNER H-50.2 |
| 12. Dokumentation | Prüfung korrekt und vollständig dokumentiert? |



| 1. Prüfung | | 2. Prüfung | | 3. Prüfung | | 4. Prüfung | | 5. Prüfung | |
|---------------------------|-----------------------------|---------------------------|-----------------------------|---------------------------|-----------------------------|---------------------------|-----------------------------|---------------------------|-----------------------------|
| / | | / | | / | | / | | / | |
| <i>Datum (Monat/Jahr)</i> | | <i>Datum (Monat/Jahr)</i> | | <i>Datum (Monat/Jahr)</i> | | <i>Datum (Monat/Jahr)</i> | | <i>Datum (Monat/Jahr)</i> | |
| <i>in Ordnung</i> | <i>nicht in Ordnung</i> | <i>in Ordnung</i> | <i>Nicht in Ordnung</i> | <i>in Ordnung</i> | <i>nicht in Ordnung</i> | <i>in Ordnung</i> | <i>nicht in Ordnung</i> | <i>in Ordnung</i> | <i>nicht in Ordnung</i> |
| <input type="checkbox"/> | <input type="checkbox"/> | <input type="checkbox"/> | <input type="checkbox"/> | <input type="checkbox"/> | <input type="checkbox"/> | <input type="checkbox"/> | <input type="checkbox"/> | <input type="checkbox"/> | <input type="checkbox"/> |
| <input type="checkbox"/> | <input type="checkbox"/> | <input type="checkbox"/> | <input type="checkbox"/> | <input type="checkbox"/> | <input type="checkbox"/> | <input type="checkbox"/> | <input type="checkbox"/> | <input type="checkbox"/> | <input type="checkbox"/> |
| <input type="checkbox"/> | <input type="checkbox"/> | <input type="checkbox"/> | <input type="checkbox"/> | <input type="checkbox"/> | <input type="checkbox"/> | <input type="checkbox"/> | <input type="checkbox"/> | <input type="checkbox"/> | <input type="checkbox"/> |
| <input type="checkbox"/> | <input type="checkbox"/> | <input type="checkbox"/> | <input type="checkbox"/> | <input type="checkbox"/> | <input type="checkbox"/> | <input type="checkbox"/> | <input type="checkbox"/> | <input type="checkbox"/> | <input type="checkbox"/> |
| <input type="checkbox"/> | <input type="checkbox"/> | <input type="checkbox"/> | <input type="checkbox"/> | <input type="checkbox"/> | <input type="checkbox"/> | <input type="checkbox"/> | <input type="checkbox"/> | <input type="checkbox"/> | <input type="checkbox"/> |
| <input type="checkbox"/> | <input type="checkbox"/> | <input type="checkbox"/> | <input type="checkbox"/> | <input type="checkbox"/> | <input type="checkbox"/> | <input type="checkbox"/> | <input type="checkbox"/> | <input type="checkbox"/> | <input type="checkbox"/> |
| <input type="checkbox"/> | <input type="checkbox"/> | <input type="checkbox"/> | <input type="checkbox"/> | <input type="checkbox"/> | <input type="checkbox"/> | <input type="checkbox"/> | <input type="checkbox"/> | <input type="checkbox"/> | <input type="checkbox"/> |
| <input type="checkbox"/> | <input type="checkbox"/> | <input type="checkbox"/> | <input type="checkbox"/> | <input type="checkbox"/> | <input type="checkbox"/> | <input type="checkbox"/> | <input type="checkbox"/> | <input type="checkbox"/> | <input type="checkbox"/> |
| <input type="checkbox"/> | <input type="checkbox"/> | <input type="checkbox"/> | <input type="checkbox"/> | <input type="checkbox"/> | <input type="checkbox"/> | <input type="checkbox"/> | <input type="checkbox"/> | <input type="checkbox"/> | <input type="checkbox"/> |
| <input type="checkbox"/> | <input type="checkbox"/> | <input type="checkbox"/> | <input type="checkbox"/> | <input type="checkbox"/> | <input type="checkbox"/> | <input type="checkbox"/> | <input type="checkbox"/> | <input type="checkbox"/> | <input type="checkbox"/> |
| <input type="checkbox"/> | <input type="checkbox"/> | <input type="checkbox"/> | <input type="checkbox"/> | <input type="checkbox"/> | <input type="checkbox"/> | <input type="checkbox"/> | <input type="checkbox"/> | <input type="checkbox"/> | <input type="checkbox"/> |
| <input type="checkbox"/> | <input type="checkbox"/> | <input type="checkbox"/> | <input type="checkbox"/> | <input type="checkbox"/> | <input type="checkbox"/> | <input type="checkbox"/> | <input type="checkbox"/> | <input type="checkbox"/> | <input type="checkbox"/> |
| <input type="checkbox"/> | <input type="checkbox"/> | <input type="checkbox"/> | <input type="checkbox"/> | <input type="checkbox"/> | <input type="checkbox"/> | <input type="checkbox"/> | <input type="checkbox"/> | <input type="checkbox"/> | <input type="checkbox"/> |
| <input type="checkbox"/> | <input type="checkbox"/> | <input type="checkbox"/> | <input type="checkbox"/> | <input type="checkbox"/> | <input type="checkbox"/> | <input type="checkbox"/> | <input type="checkbox"/> | <input type="checkbox"/> | <input type="checkbox"/> |
| JA | NEIN | JA | NEIN | JA | NEIN | JA | NEIN | JA | NEIN |

17. Dokumentation der Prüfung Steigschutzsystem H-50.2

Dokumentation zum Ablauf der regelmäßigen Überprüfungen und/oder Instandsetzungen

| | |
|--|--|
| <i>Produktbezeichnung / Modell / Handelsname</i> | <i>Hersteller / Lieferant</i> |
| | Hailo Wind Systems GmbH & Co. KG Kalteiche-Ring 18, 35708 Haiger, Germany Tel. +49 (0) 2773 82-1410 info@hailo-windsystems.com www.hailo-windsystems.com |
| <i>Identifizierungsmerkmal</i> | |
| Chargennummer / Seriennummer | |

| Datum | Grund der Bearbeitung: a) Regelmäßige Überprüfung b) Instandsetzung | Prüfergebnis der wiederkehrenden Prüfungen | |
|-------|---|--|--|
| | | | |
| | | | |
| | | | |
| | | | |
| | | | |
| | | | |
| | | | |

T09 0104-1072 Ver.00 - Approved- Exported from DMS: 2022-03-17 by JEDCL



(diese Doppelseite als Kopiervorlage für weitere Eintragungen verwenden)

| | |
|---------------------------------------|--|
| <i>Herstellungsjahr / Ablaufdatum</i> | <i>Inbetriebnahme / Datum der ersten Benutzung</i> |
| | |
| <i>Kaufdatum</i> | <i>weitere Angaben</i> |
| | |

| | <i>Ausgeführte Instandsetzungen</i> | <i>Name und Unterschrift der sachkundigen / befähigten Person</i> | <i>Datum der nächsten regelmäßigen Überprüfung</i> |
|--|-------------------------------------|---|--|
| | | | |
| | | | |
| | | | |
| | | | |
| | | | |
| | | | |
| | | | |
| | | | |
| | | | |
| | | | |
| | | | |

17. Dokumentation der Prüfung Steigschutzsystem H-50.2

Dokumentation zum Ablauf der regelmäßigen Überprüfungen und/oder Instandsetzungen

| | |
|--|--|
| <i>Produktbezeichnung / Modell / Handelsname</i> | <i>Hersteller / Lieferant</i> |
| | Hailo Wind Systems GmbH & Co. KG Kalteiche-Ring 18, 35708 Haiger, Germany Tel. +49 (0) 2773 82-1410 info@hailo-windsystems.com www.hailo-windsystems.com |
| <i>Identifizierungsmerkmal</i> | |
| Chargennummer / Seriennummer | |

| Datum | Grund der Bearbeitung: a) Regelmäßige Überprüfung b) Instandsetzung | Prüfergebnis der wiederkehrenden Prüfungen | |
|-------|---|--|--|
| | | | |
| | | | |
| | | | |
| | | | |
| | | | |
| | | | |
| | | | |

T09 0104-1072 Ver.00 - Approved- Exported from DMS: 2022-03-17 by JEDCL



(diese Doppelseite als Kopiervorlage für weitere Eintragungen verwenden)

| | |
|---------------------------------------|--|
| <i>Herstellungsjahr / Ablaufdatum</i> | <i>Inbetriebnahme / Datum der ersten Benutzung</i> |
| | |
| <i>Kaufdatum</i> | <i>weitere Angaben</i> |
| | |

| | <i>Ausgeführte Instandsetzungen</i> | <i>Name und Unterschrift der sachkundigen / befähigten Person</i> | <i>Datum der nächsten regelmäßigen Überprüfung</i> |
|--|-------------------------------------|---|--|
| | | | |
| | | | |
| | | | |
| | | | |
| | | | |
| | | | |
| | | | |
| | | | |
| | | | |
| | | | |
| | | | |
| | | | |
| | | | |
| | | | |
| | | | |
| | | | |

T09 0104-1072 Ver.00 - Approved- Exported from DMS: 2022-03-17 by JEDCL





WICHTIGE RUFNUMMERN:

Wir empfehlen jedem Benutzer, die nachstehenden Rufnummern in seinem Mobiltelefon zu erfassen.

Notruf:

.....

Feuerwehr:

.....

Betreiber der Anlage:

.....

Hailo Servicenummer:

.....

Sonstige wichtige Rufnummern:

.....

.....

.....

1133749 • Revision 2019-12 • Technische Änderungen vorbehalten