

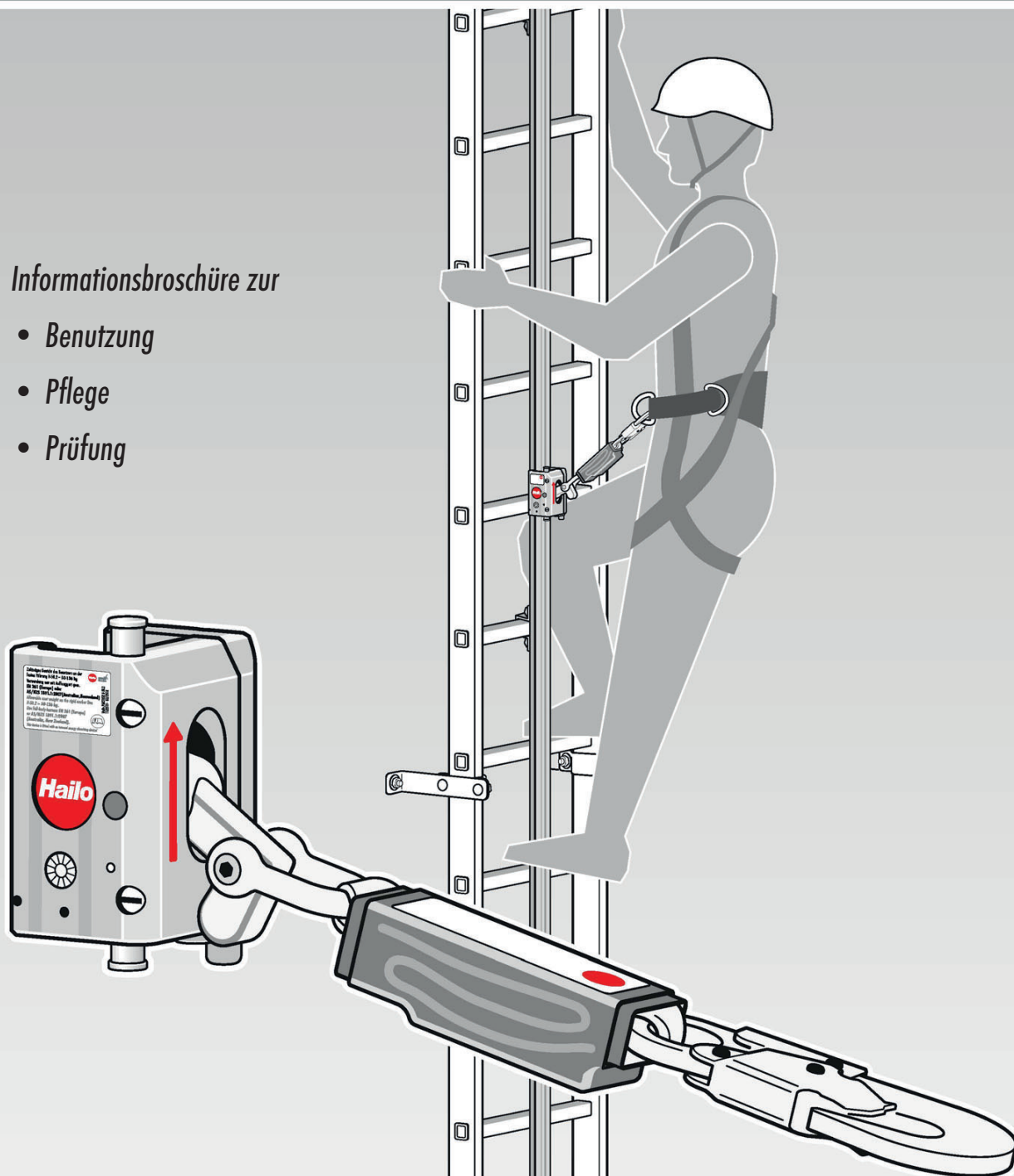
Mitlaufendes Auffanggerät einschließlich fester Führung - System H-50.2

Auffanggerät Hailo PARTNER H-50.2 und
Integrierter Bandfalldämpfer BFD-50-136

DIN EN 353 -1: 2018
AS/ NZS 1891.3:1997
ANSI Z359.16-2016

Informationsbroschüre zur

- Benutzung
- Pflege
- Prüfung



Einleitung

Sehr geehrte Kundin, sehr geehrter Kunde,

mit dem Kauf des Auffanggerätes Hailo PARTNER H-50.2 haben Sie sich für ein Qualitätsprodukt der Firma Hailo Wind Systems entschieden.

Wir danken Ihnen für Ihr Vertrauen.

Diese Informationsbroschüre beschreibt den Gebrauch, sowie die Wartung und Prüfung des Auffanggerätes Hailo PARTNER H-50.2. Bitte lesen Sie diese Broschüre vollständig durch und beachten Sie alle Sicherheitshinweise, bevor Sie das Auffanggerät Hailo PARTNER H-50.2 am Steigschutzsystem H-50.2 verwenden.

Bei Schäden, die durch Nichtbeachtung dieser Informationsbroschüre und der Sicherheitshinweise entstehen, erlischt die Gewährleistung. Für Folgeschäden, die daraus entstehen, übernehmen wir keine Haftung.

Das Auffanggerät Hailo PARTNER H-50.2 erfüllt die Anforderungen der geltenden Europäischen Verordnung (EU) 2016/425 für Persönliche Schutzausrüstungen gegen Absturz.

Die EU-Baumusterprüfung wurde bei Dekra EXAM GmbH, Dinnedahlstraße 9, D-44809 Bochum, "Kenn-Nr.: CE 0158" durchgeführt.

Das Zertifikat für Australien/Neuseeland wurde ausgestellt durch SAI Global, Level 37, 680 George Street, Sydney NSW 2000, Australien.

Die Prüfung für die Vereinigten Staaten von Amerika gemäß ANSI wurde durchgeführt von INTERTEK, 3933 US Route 11, Cortland, New York.

Falls Sie noch Fragen oder auch Anregungen zu unserem Auffanggerät Hailo PARTNER H-50.2 haben, rufen Sie uns an.

Wir stehen Ihnen gerne zur Verfügung.

Hailo Wind Systems GmbH & Co. KG
Kalteiche-Ring 18, 35708 Haiger, Deutschland

Tel. +49 (0) 2773 82-1410

info@hailo-windsystems.com

www.hailo-windsystems.com

WICHTIGE RUFNUMMERN:

Wir empfehlen jedem Benutzer, die nachstehenden Rufnummern in seinem Mobiltelefon zu erfassen.

Notruf:

Feuerwehr:

Betreiber der Anlage:

Hailo Servicenummer:

Sonstige wichtige Rufnummern:

Inhaltsverzeichnis:

Einleitung	2
1. Vorabhinweise	4
2. Konformitätserklärung	6
3. EU-Baumusterprüfbescheinigung	8
4. Systemdaten	10
5. Sicherheitshinweise	12
6. Leistungsdaten	18
7. Produktbeschreibung Auffanggerät Hailo PARTNER H-50.2	20
8. Benutzung des Auffanggerätes Hailo PARTNER H-50.2	24
9. Kennzeichnungen und Hinweise	26
10. Pflegehinweise	28
11. Prüfungsanweisung	29
12. Prüfplan zum Auffanggerät Hailo PARTNER H-50.2	30
13. Dokumentation: Prüfung Auffanggerät Hailo PARTNER H-50.2	34
14. Dokumentation: Austausch Bandfalldämpfer BFD-50-136	38

1. Vorabhinweise

In dieser Broschüre und allen zugehörigen Dokumenten werden die nach DIN EN 353-1:2018 verwendeten Bezeichnungen, "Mitlaufendes Auffanggerät einschließlich fester Führung" und "Feste Führung" für ein besseres Verständnis des Anwenders durch "Steigschutzsystem" und "Steigschutzschiene" ersetzt.

Die durch Symbole hervorgehobenen Texte oder Abbildungen weisen auf besonders wichtige Inhalte und Gefahrensituationen hin. Die Nichtbeachtung dieser Hinweise kann zu Verletzungen oder auch zum Tod führen.



Der Betreiber muss sicherstellen, dass diese Informationsbroschüre dem Nutzer bei Bedarf jederzeit zur Verfügung gestellt werden kann.



Bitte lesen Sie sich vor der Benutzung des Steigschutzsystems die Informationen zur Montage, zum Gebrauch, sowie zur Wartung und Prüfung des Steigschutzsystems H-50.2 in der Informationsbroschüre sorgfältig und vollständig durch.

Das Auffanggerät Hailo PARTNER H-50.2 darf nur am Hailo Steigschutzsystem H-50.2 benutzt werden.

Verwendete Symbole in der Informationsbroschüre:



Allgemeiner Gefahrenhinweis



Lebensgefahr bei einem möglichen Absturz



Warnung vor magnetischem Feld



Warnung vor Handverletzungen



Allgemeiner Gebotshinweis



Dokumentation beachten



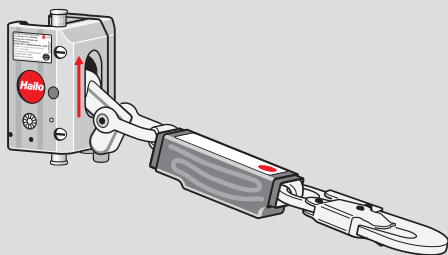
Persönliche Schutzausrüstung gegen Absturz (PSA) benutzen



Tipp, zusätzlicher Hinweis



Die Benutzung, die Reinigung und die Aufbewahrung des Auffanggerätes Hailo PARTNER H-50.2 mit integriertem Bandfalldämpfer BFD-50-136 darf ausschließlich nach den Vorgaben dieser Informationsbroschüre erfolgen.



Die Vorgaben zur sicheren Verwendung des Auffanggerätes Hailo PARTNER H-50.2 am Steigschutzsystem H-50.2 (siehe Seite 11) müssen unbedingt eingehalten werden. Das Steigschutzsystem H-50.2 darf bei abweichenden Werten nicht verwendet werden.

Warnung: Bei Missachtung dieser Vorgaben besteht Lebensgefahr durch Absturz.



Sollte das Auffanggerät Hailo PARTNER H-50.2 in ein anderes Land weiterverkauft werden, ist es zur Sicherheit des Benutzers erforderlich, dass ihm diese Informationsbroschüre in der jeweiligen Landessprache zur Verfügung steht.

Diese Informationsbroschüre ist auch in der jeweils aktuellen Amtssprache des Bestimmungslandes erhältlich.

Nähere Informationen dazu erhalten Sie unter info@hailo-windsystems.com

oder wenden Sie sich an:

Hailo Wind Systems GmbH & Co. KG
Kalteiche-Ring 18
35708 Haiger, Germany

2. Konformitätserklärung

EU-Konformitätserklärung

Der Hersteller oder sein in der Gemeinschaft niedergelassener Bevollmächtigter:

Firma: Hailo Wind Systems GmbH & Co. KG
Kalteiche-Ring 18, 35708 Haiger, Germany

erklärt hiermit in alleiniger Verantwortung, dass das auf den Folgeseiten beschriebene mitlaufende Auffanggerät einschließlich fester Führung "System H-50.2" den einschlägigen Harmonisierungsrechtsvorschriften der Verordnung (EU) 2016/425 sowie der harmonisierten Norm EN 353-1:2014 + A1:2017 (DIN EN 353-1:2018), den Bestimmungen der AS/NZS 1891.3:1997 und ANSI Z359.16-2016 entspricht.

Die notifizierte Stelle:

Dekra EXAM GmbH- Prüflaboratorium für Bauteilsicherheit, Dinnendahlstraße 9, D - 44809 Bochum, "Kenn-Nr.: 0158"

hat die EU-Baumusterprüfung gemäß "Modul B" durchgeführt
und die EU-Baumusterprüfbescheinigung Nr. ZP/B195/18
 ausgestellt.

Die PSA unterliegt dem Konformitätsbewertungsverfahren Modul C2 (Konformität mit dem Baumuster auf der Grundlage einer internen Fertigungskontrolle mit überwachten Produktprüfungen in unregelmäßigen Abständen) unter Überwachung der notifizierte Stelle Dekra Testing and Certification GmbH mit der Kennnummer 0158.

AS/NZS 1891.3:1997

zertifiziert durch

SAI Global, Level 37, 680 George Street, Sydney NSW 2000, Australien, SMK 40750

ANSI Z359.16-2016

geprüft durch

INTERTEK, 3933 US Route 11, Cortland, New York.

Unterzeichnet für und im Namen von Hailo Wind Systems GmbH & Co. KG

Haiger, 15.09.2019

Ort, Datum

Unterschrift der bevollmächtigten Person (Johannes Weg, Geschäftsführer)



3. EU-Baumusterprüfbescheinigung



- (1) **EU-Baumusterprüfbescheinigung
gemäß Modul B Ziffer 6.1 der PSA VO (EU) 2016/425**
- (2) Verordnung des Europäischen Parlaments und Rates vom 09. März 2016 über persönliche Schutzausrüstungen (PSA) - Verordnung (EU) 2016/425
- (3) Nr. der EU-Baumusterprüfbescheinigung: **ZP/B195/18** ersetzt ZP/B019/18
- (4) Produkt: **Mitlaufendes Auffanggerät einschließlich fester Führung
Typ: H-50.2 (Aluminium)**
- (5) Hersteller: **Hailo Wind Systems GmbH & Co. KG**
- (6) Anschrift: **Kalteiche-Ring 18, 35708 Haiger**
- (7) Risikokategorie: **III**
- (8) Die Bauart dieser persönlichen Schutzausrüstung sowie die verschiedenen zulässigen Ausführungen sind in der Anlage zu dieser Baumusterprüfbescheinigung festgelegt.
- (9) Die Zertifizierungsstelle der DEKRA EXAM GmbH, benannte Stelle Nr. 0158 gemäß Kapitel V der Verordnung (EU) 2016/425 vom 09. März 2016, bescheinigt, dass diese persönliche Schutzausrüstung die grundlegenden Anforderungen für Gesundheitsschutz und Sicherheit gemäß Anhang II (Modul B) der Verordnung erfüllt. Die Ergebnisse der Baumusterprüfung sind in dem Bericht PB 18-199 niedergelegt.
Weitere eventuell zutreffende Rechtsvorschriften der Union die auf diese persönliche Schutzausrüstung zutreffen, wurden in dieser Baumusterprüfbescheinigung nicht berücksichtigt.
- (10) Die grundlegenden Gesundheitsschutz- und Sicherheitsanforderungen werden erfüllt unter Berücksichtigung von
DIN EN 353-1:2018
- (11) Diese EU-Baumusterprüfbescheinigung bezieht sich nur auf die Konzeption und die Baumusterprüfung der beschriebenen persönlichen Schutzausrüstung in Übereinstimmung mit der Verordnung (EU) 2016/425.
Für persönliche Schutzausrüstungen der Kategorie III darf diese EU-Baumusterprüfbescheinigung nur in Verbindung mit einem der Konformitätsbewertungsverfahren gemäß Artikel 19 Buchstabe c verwendet werden.
- (12) Der Hersteller ist verpflichtet, beim Anbringen der CE-Kennzeichnung - gemäß Artikel 16 und 17 der Verordnung (EU) 2016/425 - an dem mit dem Baumuster übereinstimmenden Produkten der Kategorie III der CE-Kennzeichnung die Kennnummer der notifizierten Stelle, welche das Konformitätsbewertungsverfahren nach Modul C2 oder D der persönlichen Schutzausrüstung durchführt, hinzuzufügen.
Weiterhin ist der Hersteller verpflichtet, eine entsprechende EU-Konformitätserklärung – gemäß Artikel 15 der Verordnung (EU) 2016/425 - auszustellen und der persönlichen Schutzausrüstung beizufügen oder er gibt in der Anleitung und den Hinweisen nach Anhang II Nummer 1.4 die Internet-Adresse an, unter der auf die EU-Konformitätserklärung zugegriffen werden kann.
- (13) Diese EU-Baumusterprüfbescheinigung ist bis zum 13.09.2023 gültig.

DEKRA EXAM GmbH
Bochum, den 14.09.2018


Zertifizierungsstelle


Fachbereich



Seite 1 von 3 zu ZP/B195/18
Dieses Baumusterprüfbescheinigung darf nur vollständig und unverändert weiterverbreitet werden.
DEKRA EXAM GmbH, Dinnendahlstraße 9, 44809 Bochum, Deutschland
Telefon +49.234.3696-105, Telefax +49.234.3696-110, zs-exam@dekra.com



STANDARDSMARK LICENCE

SAI Global hereby grants:

Hailo Wind Systems GmbH & Co KG

Kalteiche-Ring 18, Haiger, Germany

StandardsMark Licence

Manufactured to:

AS/NZS 1891.3:1997 - Industrial fall-arrest systems and devices - Fall-arrest devices

"the StandardsMark Licensee" the right to use the STANDARDSMARK as shown below only in respect of the goods described and detailed in the Schedule which are produced by the Licensee or on behalf of the Licensee* and which comply with the appropriate Standard referred to above as from time to time amended. The Licence is granted subject to the rules governing the use of the STANDARDSMARK and the Terms and Conditions for certification and licence. The Licensee covenants to comply with all the Rules and Terms and Conditions.

Certificate No:SMK40750

Issued: 16 April 2018

Expires: 15 April 2023

Originally Certified: 16 April 2018

Current Certification: 16 April 2018

Nicole Grantham
General Manager SAI Global Certification Services



* For details of manufacture, refer to the licensee
The STANDARDSMARK is a registered certification trademark of SAI Global Pty Limited (A.C.N. 050 644 642) and is issued under licence by SAI Global Certification Services Pty Limited (ACN 108 716 669) ("SAI Global") 680 George Street, Sydney NSW 2000, GPO Box 5420 Sydney NSW 2001. This certificate remains the property of SAI Global and must be returned to SAI Global upon its request. Refer to www.saiglobal.com, for the list of product models.



SMK40750

AS/NZS 1891.3:1997

4. Systemdaten

Angaben zum Auffanggerät Hailo PARTNER H-50.2: (vom Hersteller auszufüllen)

Auffanggerät
Hailo PARTNER H-50.2

Herstellnummer:

Integrierter
Bandfalldämpfer BFD-50-136

Fertigungsnummer:

Verfalldatum:

Datum

Unterschrift des Herstellers (Firmenstempel)



Angaben zum Benutzer: (vom Benutzer auszufüllen)

Name (Benutzer) Firma

Telefon Telefax

Straße PLZ, Ort

Datum der ersten
Inbetriebnahme

Datum

Unterschrift des Benutzers

5. Sicherheitshinweise



Hinweise zur Benutzung des Auffanggerätes Hailo PARTNER H-50.2 am Steigschutzsystem H-50.2

- In hohen Bauwerken oder auch zu maschinellen Zugängen sind Steigschutzeinrichtungen ab einer Absturzhöhe ≥ 5 m (gem. DIN 18799-1) bzw. ≥ 3 m (gem. EN ISO 14122-4) zwingend erforderlich.
- Das Steigschutzsystem H-50.2 ist konzipiert als Absturzsicherung bei der Benutzung von Steigleitern und Steigeisengängen, sowohl über Flur als auch unter Flur.
- An den am Bauwerk befestigten Leitern werden mittig Steigschutzschiene montiert, die zur Führung des Auffanggerätes Hailo PARTNER H-50.2 dienen.
- Die Unfallverhütungsvorschriften BGV A1 sowie die BG Regeln BGR/GUV-R 198/199 sind zu beachten.
- Das System selbst ist von einer sachkundigen bzw. einer befähigten Person auf Schäden zu überprüfen (siehe Informationsbroschüre Steigschutzsystem H-50.2). Das Ergebnis dieser Überprüfung muss zweifelsfrei den sicheren Zustand und die sichere Funktion des Systems gewährleisten. Ist dies nicht der Fall, so sind entsprechende Instandsetzungsmaßnahmen fachgerecht durchzuführen.
- Am Steigschutzsystem H-50.2 dürfen nur Systemkomponenten von Hailo verwendet werden. Eine Kombination mit Bauteilen anderer Hersteller ist nicht zulässig. Ist eine Verwendung von Bauteilen anderer Hersteller unumgänglich, bedarf es einer schriftlichen Genehmigung von Hailo.
- Das Auffanggerät Hailo PARTNER H-50.2 ist zusammen mit dem Hailo Steigschutzsystem H-50.2 als Gesamtsystem geprüft und zugelassen.
- Der Einsatz des Auffanggerätes Hailo PARTNER H-50.2 an Systemen anderer Hersteller ist nicht zulässig und kann bei Nichtbeachtung zum Versagen des Auffanggerätes Hailo PARTNER H-50.2 führen.
- Bei Nichtbeachtung kann außerdem die sichere Funktion eines Ausrüstungsteiles oder der zusammengesetzten Ausrüstung beeinträchtigt werden; möglicherweise besteht Absturz- oder Verletzungsgefahr.
- Bei Montage-, Wartungs- oder Reparaturarbeiten ist darauf zu achten, dass keine Gerüste, Plattformen oder sonstige Dinge eventuell in den Absturzbereich hineinragen und somit im Absturzfall zu einer zusätzlichen Gefährdung führen können.
- Das Steigschutzsystem H-50.2 entspricht höchsten Sicherheitsanforderungen. Es ist geprüft und zertifiziert nach europäischen und weiteren internationalen Vorschriften. Durch den Einsatz von Steighilfen (motorbetrieben oder mittels Gegengewicht) kann die Sicherheitsfunktion des Steigschutzsystems H-50.2 mit einem Auffanggerät Hailo PARTNER H-50.2 beeinträchtigt werden. Der Betreiber und die Firma, die beide Systeme (Steighilfe mit Steigschutzsystem H-50.2) kombiniert ist für den bestimmungsgemäßen Gebrauch verantwortlich. Eine Funktionsprüfung mit nachfolgend ausgestellter Unbedenklichkeitserklärung – durchgeführt und bescheinigt von einem notifizierten Prüflabor – ist daher unumgänglich. Die uneingeschränkte Sicherheit und Funktion des Steigschutzsystems H-50.2 in Verbindung mit der jeweiligen Steighilfe muss gewährleistet und dokumentiert sein.



Vorgaben zur sicheren Verwendung des Auffanggerätes Hailo PARTNER H-50.2 am Steigschutzsystem H-50.2:

- Das Auffanggerät Hailo PARTNER H-50.2 ist für ein Gesamtgewicht (Körpergewicht des Benutzers inklusive Kleidung und Equipment) von 50 bis 136 kg zugelassen.
 - Max. Abweichung der Steigschutzschiene (Mat. Aluminium) zur Vertikalen = -3° bis $+15^\circ$.
-
- Die Schutzwirkung des Auffanggerätes Hailo PARTNER H-50.2 am Steigschutzsystem H-50.2 ist nicht gegeben, wenn sich der Benutzer im unteren Bereich der Steigeinrichtung befindet (< 3 m ab OK - Zugangsebene). Leistungsdaten auf Seite 16/17 beachten!
 - Vor jeder Benutzung des Steigschutzsystems H-50.2 ist eine Sichtkontrolle des Systems und die Funktionsfähigkeit des Auffanggerätes Hailo PARTNER anhand dieser Informationsbroschüre durchzuführen.
 - Der Benutzer des Steigschutzsystems muss körperlich und mental in der Lage sein, die jeweilige Anlage zu begehen. Sollte im Vorfeld die Einnahme von Medikamenten erforderlich gewesen sein, so ist es ratsam, sich über etwaige Nebenwirkungen, die bei der Begehung der Anlage zu einer Beeinträchtigung oder zu körperlichem Schaden führen könnten, zu informieren.
 - Der Benutzer des Steigschutzsystems sollte die Anlage niemals alleine betreten; eine zweite Person kann bei einem Unglücksfall sofortige Hilfe herbeiholen. Das Mitführen eines Mobiltelefones wird dringend empfohlen.
 - Der Unternehmer oder Betreiber einer Anlage hat einen Plan bereitzustellen, in dem alle möglichen Noffälle – die bei der Benutzung des Steigschutzsystems eintreten können – Berücksichtigung finden und erforderliche Rettungsmaßnahmen erläutert sind.
Der Benutzer des Steigschutzsystems H-50.2 hat sich vor Arbeitsbeginn bei dem Betreiber über diesen Notfallplan mit eventuell erforderlichen Rettungsmaßnahmen, deren Einleitung und Umsetzung zu informieren.
 - Maximal 10 Personen dürfen das Steigschutzsystem gleichzeitig benutzen. Der Abstand zwischen den einzelnen Personen muss mindestens 6 m betragen.
Der Mindestabstand zwischen den Personen darf im Not- oder Rettungsfall unterschritten werden.

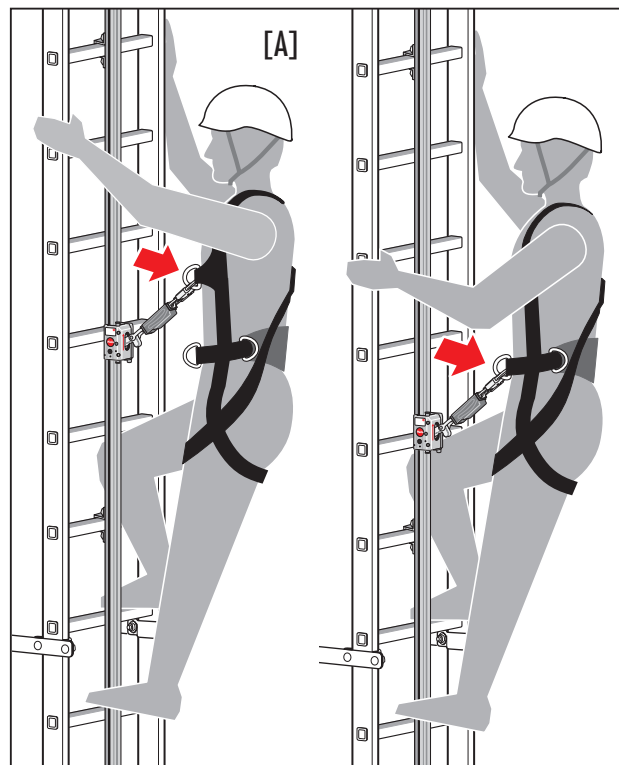
5. Sicherheitshinweise



Persönliche Schutzausrüstung (PSA) / Auffanggerät Hailo PARTNER H-50.2

- Das Auffanggerät Hailo PARTNER H-50.2 ist zusammen mit dem Hailo Steigschutzsystem H-50.2 als Gesamtsystem geprüft und zugelassen.
- Bei einer Kombination von Ausrüstungsteilen (z.B. Verbindung benutzerspezifischer Auffanggurte mit dem Auffanggerät Hailo PARTNER H-50.2) ist es zwingend notwendig, dass dies nicht zu einer Beeinträchtigung des Gesamtsystems führt. Eine Beeinträchtigung kann im Absturzfall zum Versagen des Auffanggerätes führen.
- Veränderungen oder Verwendung von Fremdteilen am Auffanggerät Hailo PARTNER H-50.2 sind ohne schriftliche Zustimmung des Herstellers untersagt.
- Die Persönliche Schutzausrüstung darf nur zum vorgesehenen Zweck und von solchen Personen benutzt werden, die in der sicheren Benutzung unterwiesen worden sind und entsprechende Kenntnisse besitzen.
- Das Auffanggerät Hailo PARTNER H-50.2 sollte im persönlichen Besitz der jeweiligen Person sein und nur von diesem Benutzer verwendet werden.
Eine Benutzung durch einen erweiterten Personenkreis ist nicht als sinnvoll zu erachten.
- Das Auffanggerät Hailo PARTNER H-50.2 darf nur zum Auf- oder Abstieg am Steigschutzsystem H-50.2 verwendet werden. Ein nicht diesem Zweck dienender Einsatz ist ausdrücklich untersagt, da dies zu einer Beschädigung und damit zum Versagen des Auffanggerätes Hailo PARTNER H-50.2 im Absturzfall führen kann.
- Bei der Nutzung des H50.2 Steigschutzsystems in der Nähe von sich bewegenden Maschinen und elektrischen Anlagen ist erhöhte Vorsicht geboten.
- Nach dem Auf- oder Abstieg muss das Auffanggerät Hailo PARTNER H-50.2 wieder von der Steigschutzschiene entfernt werden.
- Das Auffanggerät Hailo PARTNER H-50.2 darf nicht zur Arbeitsplatzpositionierung verwendet werden. Sollte eine Arbeitsplatzpositionierung erforderlich sein, ist ein separates System zu verwenden.
- Die sichere Funktion des Auffanggerätes Hailo PARTNER H-50.2 kann durch unterschiedliche Faktoren gestört sein. Dies können extreme klimatische Bedingungen, Chemikalieneinwirkung oder mechanische Einflüsse, (z.B. scharfe Kanten, Öl, Eis etc.) sein. In diesem Fall darf keine Benutzung erfolgen.
- Vor der Benutzung des Steigschutzsystems mit dem mitlaufenden Auffanggerät Hailo PARTNER H-50.2 ist die Funktion des Systems zu überprüfen. Bestehen Hinweise auf starke Vereisungen oder Verunreinigungen am Steigschutzsystem, bzw. sind diese starken Vereisungen oder Verschmutzungen bereits vorhanden, ist die Benutzung nicht gestattet.
- Das Auffanggerät Hailo PARTNER H-50.2 ist für den Einsatz in einem Temperaturbereich von - 40 °C bis + 60 °C ausgelegt. Sonstige extreme klimatische Bedingungen, beispielsweise Temperaturen < - 40 °C und > + 60 °C, Eis, Schnee oder Wasser können die Funktion des Auffanggerätes beeinträchtigen. Eine Benutzung des Steigschutzsystems ist in diesem Fall nicht gestattet.

- Verbindungselemente am Auffanggerät dürfen nicht verlängert oder verkürzt werden.
- Nur Auffanggurte nach EN 361 (für Europa), AS/NZS 1891.1:2007 (für Australien/Neuseeland) oder OSHA/ANSI (Nordamerika) sind in Verbindung mit dem Auffanggerät Hailo PARTNER H-50.2 am Steigschutzsystem zulässig. Gebrauchsanleitung der Auffanggurte beachten! Verwenden Sie keine Haltegurte, Sitzgurte, dehbare Gurte oder ältere Auffanggurte der Form B, die den Körper nur teilweise umschließen. Diese Gurte dürfen beim Steigen nicht verwendet werden.
- Der Karabinerhaken des Bandfalldämpfers darf nur an einer zugelassenen Auffangöse des Auffanggurtes [A] eingeklinkt werden. Das Auffanggerät Hailo PARTNER H-50.2 darf nicht mit den seitlichen Halteösen des Auffanggurtes verbunden werden, die im Hüftbereich als zusätzliches Element vorhanden sein können.
- Die Sicherheit des Benutzers des Steigschutzsystems hängt von der Wirksamkeit der Ausrüstung ab!
- Während des Auf- oder Abstieges sollte das mitlaufende Auffanggerät vom Benutzer weder angefasst noch betätigt werden. Dadurch kann die Bremsfunktion beeinträchtigt oder sogar verhindert werden. Für die Sicherheit des Benutzers ist es unerlässlich, das mitlaufende Auffanggerät während des Auf- oder Abstieges nur aus einer sicheren Position heraus – ohne das Risiko eines Absturzes – zu ergreifen bzw. zu betätigen.



Die Vorgaben zur sicheren Verwendung des Auffanggerätes Hailo PARTNER H-50.2 am Steigschutzsystem H-50.2 (siehe Seite 13) müssen unbedingt eingehalten werden. Das Steigschutzsystem H-50.2 darf bei abweichenden Werten nicht verwendet werden.

Warnung: Bei Missachtung dieser Vorgaben besteht Lebensgefahr durch Absturz.

5. Sicherheitshinweise



Persönliche Schutzausrüstung (PSA) / Auffanggerät Hailo PARTNER H-50.2

- Bei einem eventuellen Absturz sind zunächst die erforderlichen Maßnahmen gemäß Notfallplan des Anlagenbetreibers umzusetzen.

Ein durch Absturz beanspruchtes Auffanggerät ist für den weiteren Gebrauch nicht mehr zulässig. In diesem Fall ist das Auffanggerät Hailo PARTNER H-50.2 grundsätzlich dem Hersteller zwecks Prüfung bzw. Instandsetzung zur Verfügung zu stellen. Instandsetzungsarbeiten am Auffanggerät Hailo PARTNER H-50.2 dürfen nur vom Hersteller durchgeführt werden.

Zudem ist vor dem weiteren Gebrauch der festen Führung (Steigschutzschiene H-50.2) eine Prüfung durch eine sachkundige / befähigte Person erforderlich.

- Am Auffanggerät Hailo PARTNER H-50.2 dürfen nur Hailo-Originalteile verwendet werden. Defekte oder verschlissene Teile dürfen nur durch Hailo Ersatzteile ausgetauscht werden.

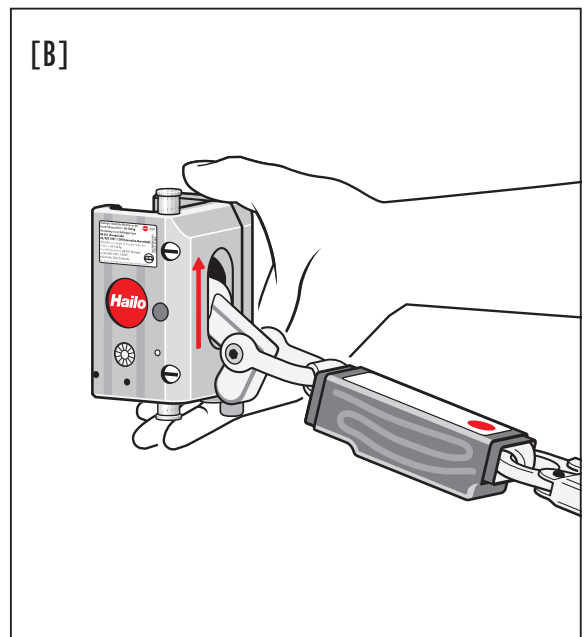
Zusätzliche Verbindungsmittel:

(z.B. beim Verlassen des Steigschutzsystems H-50.2)

- Die Verbindungsmittellängen der zusätzlichen Sicherungssysteme sind so kurz wie möglich zu wählen, sodass im Absturzfall die Fallstrecke entsprechend sinnvoll begrenzt wird.
- Zusätzliche Verbindungsmittel, z.B. Y-Verbinder, dürfen nur an dafür vorgesehenen Anschlagpunkten (EN 795) angebracht werden.



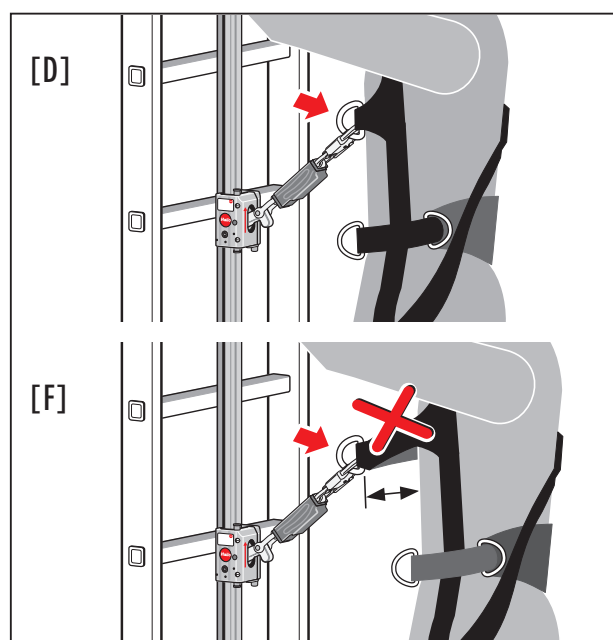
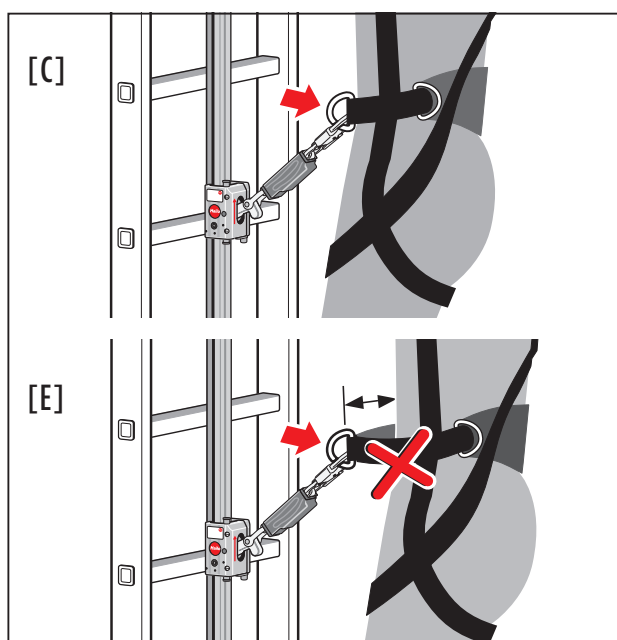
Bei Nichtbeachtung der Sicherheitshinweise auf Seite 12-17 erlischt die Hersteller-Gewährleistung!



Im Gehäuse des Auffanggeräts Hailo PARTNER H-50.2 sind insgesamt vier Magnete verbaut. Magnete können die Funktion von Herzschrittmachern und implantierten Defibrilatoren beeinflussen.



Durch unachtsamen Umgang können sich Finger oder Haut zwischen den Gehäuseteilen quetschen [B].



Der Auffanggurt muss fest am Körper sitzen und richtig eingestellt sein [C], [D].

Ein lockerer, nicht straff genug eingestellter Auffanggurt am Körper, ist bei der Benutzung des Steigschutzsystems verboten [E], [F]..



Eine Stellung, bei der sich der Benutzer direkt an der Steigschutzschiene über dem Auffanggerät [G] befindet, sollte grundsätzlich vermieden werden.

Es besteht Absturzgefahr!



6. Leistungsdaten



Für das Steigschutzsystem H-50.2 ergibt sich nach Berechnung der Leistungsdaten und dem erforderlichen freien Bereich zum Hängen der Person im Falle eines Absturzes ein Sicherheitsabstand von 3 m.

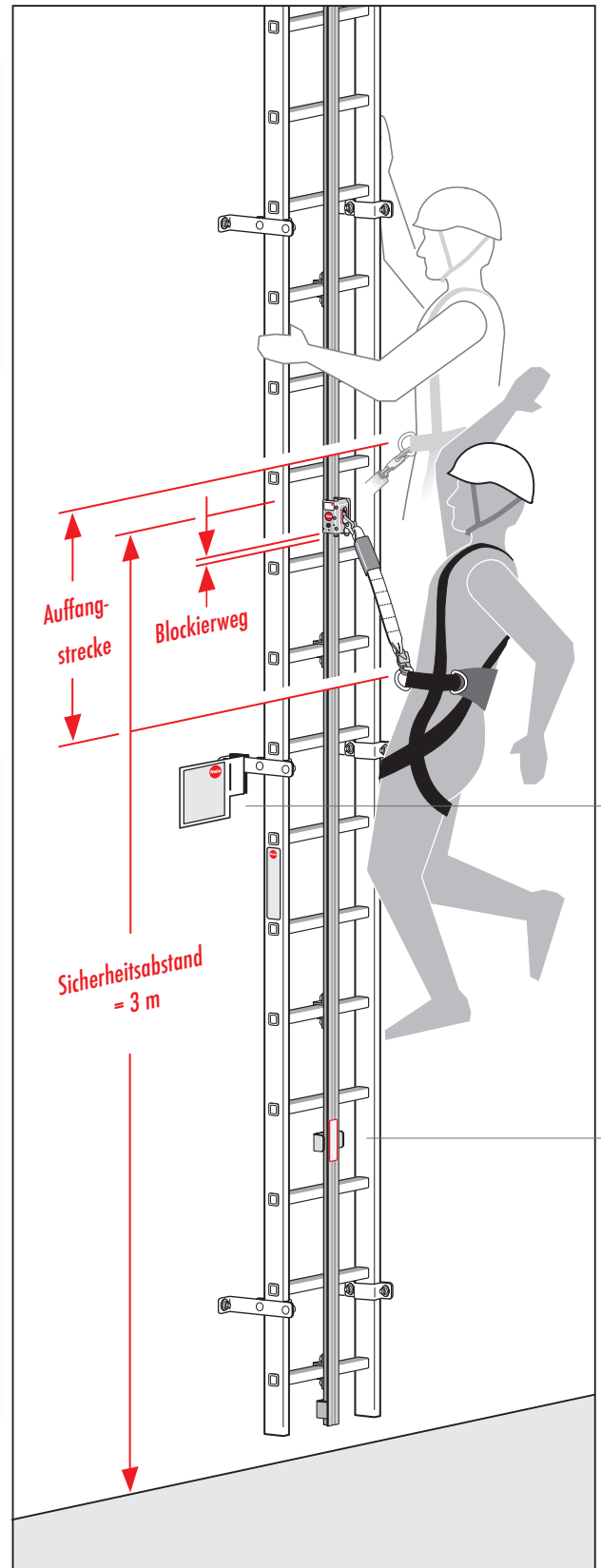
Die Schutzwirkung des Auffängerätes Hailo PARTNER H-50.2 am Steigschutzsystem H-50.2 ist nicht gegeben, wenn sich der Benutzer im unteren Bereich der Steigeinrichtung befindet (<3 m ab Oberkante Zugangsebene).



Der Betreiber der Anlage muss einen entsprechenden Warnhinweis (siehe Schild Sicherheitsabstand) an der baulichen Einrichtung anbringen, der den Benutzer zweifelsfrei über den Sicherheitsabstand aufklärt.

Das Steigschutzsystem H-50.2 muss an der Zugangsstelle zwingend mit einem Typenschild gekennzeichnet sein, woraus hervorgeht, welches Auffängergerät am Steigschutzsystem H-50.2 zu verwenden ist.

Bei Verwendung neuer Auffängergerätetypen hat der Betreiber sicherzustellen dass diese Information dem Nutzer ersichtlich ist.



Hinweise zum Steigschutzsystem H-50.2:

H-50.2 System gemäß DIN EN 353-1:2018, ANSI Z359.16-2016 und AS/NZS 1891.3:1997

Darf ausschließlich mit dem Auffängergerät Hailo PARTNER H-50.2 in Verbindung mit Auffanggurten nach EN 361 (Europa), OSHA/ANSI (Nordamerika) oder AS/NZS 1891.1:2007 (Australien, Neuseeland) genutzt werden.



Achtung!

- Die Schutzwirkung des Auffängergerätes ist ab 3 m Steighöhe über Zugangsebene gegeben! (Sicherheitsabstand = 3 m)
- Zwischen 2 steigenden Personen ist ein Abstand von mindestens 6 m einzuhalten.
- Max. 10 Personen dürfen das System gleichzeitig benutzen.

CE 0158

H-50.2 System according to DIN EN 353-1:2018, ANSI Z359.16-2016 and AS/NZS 1891.3:1997

May only be used with fall arrester Hailo PARTNER H-50.2 in conjunction with EN 361 (Europe), OSHA/ANSI (North America) or AS/NZS 1891.1:2007 (Australia, New Zealand) compliant safety harness.

ATTENTION!

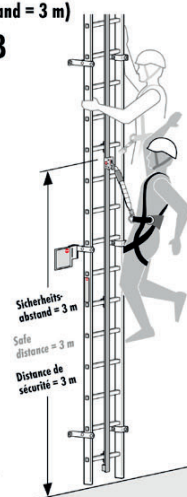
- The safety harness provides protection from a height of 3 m above the access level! (Safety margin = 3 m)
- There should always be a gap of at least 6m between any two people on the fall arrest system.
- No more than 10 persons may use the system at the same time.

H-50.2 Système conforme à DIN EN 353-1:2018, ANSI Z359.16-2016 et AS/NZS 1891.3:1997

Doit être utilisé exclusivement avec l'antichute Hailo PARTNER H-50.2 et avec des harnais de sécurité selon EN 361 (Europe), OSHA/ANSI (Amérique du Nord) ou AS/NZS 1891.1:2007 (Australie, Nouvelle-Zélande).

Attention!

- L'effet protecteur de l'antichute n'est réalisé qu'à partir de 3 m de hauteur au-dessus du niveau d'accès! (distance de sécurité = 3 m)
- Entre deux personnes utilisant l'accès, une distance d'au minimum 6 m doit être respectée.
- 10 personnes au maximum peuvent utiliser en même temps le système.



Informationsbroschüre beachten!

Follow manufacturer's instructions included at time of shipment!

Lire attentivement le manuel d'information!



Zutreffendes bei der Montage eintragen bzw. ankreuzen.

For assembly, enter or tick as applicable.

Pour le montage, entrez ou pointez selon le cas.

Montiert
Assembled
Monté



Nächste Prüfung
Next inspection
Prochaine inspection



Hailo Wind Systems GmbH & Co. KG
Kalleiche-Ring 18
35708 Haiger, Germany
www.hailo-windsystems.com
1133759 • 12/2019

H-50.2 System

Zugelassenes Auffängergerät:
Approved fall arrester:

Hailo PARTNER H-50.2

.....

Auffängergeräte des H-50 Systems sowie Auffängergeräte anderer Hersteller sind nicht zulässig!

Fall arresters of the H-50 system and fall arresters from other manufacturers are not permitted!

SPL-50-R3

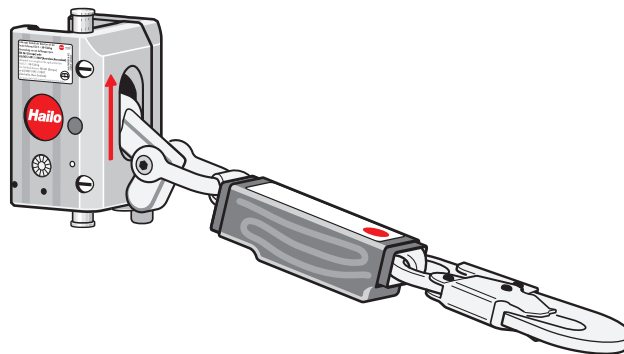
Hailo PARTNER R1

1122999 • 02/2018

Optional:

Kennzeichnung der Sperre für nicht zugelassene Auffängergeräte (max. Installationshöhe = 3 m von der Zugangsebene (Boden) und Sperre für nicht zugelassene Auffängergeräte.

7. Produktbeschreibung Auffanggerät Hailo PARTNER H-50.2



Art.-Nr.: 6026301



Vor Benutzung des Auffanggerätes Hailo PARTNER H-50.2 die Informationsbroschüre vollständig durchlesen. Sicherheitshinweise (Seite 12-17) beachten!

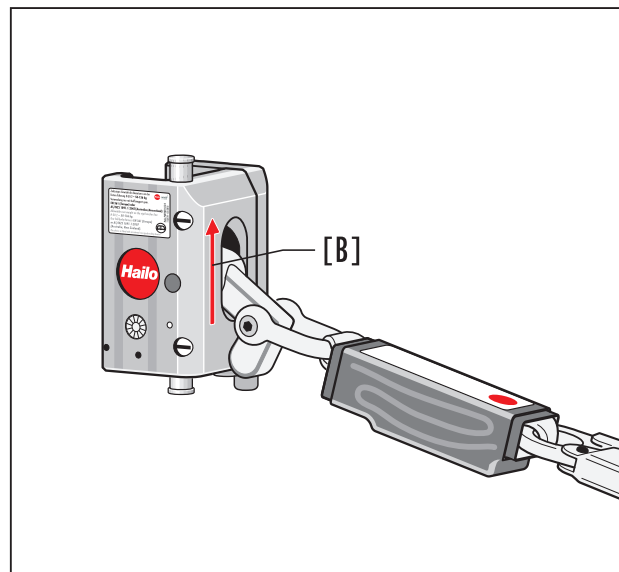
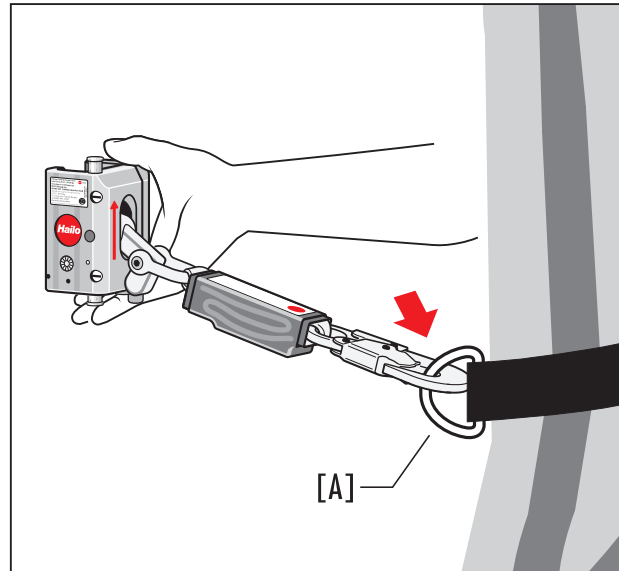


Das Einsetzen in das Steigschutzsystem bzw. die Entnahme aus dem Steigschutzsystem darf nur von einem sicheren Standplatz aus erfolgen. Hinweise zum Ein- und Ausstieg beachten (Seite 22-25)!

Warnung: Bei Missachtung dieser Vorgaben besteht Lebensgefahr durch Absturz.

- Das Auffanggerät Hailo PARTNER H-50.2 ist für Steigschutzeinrichtungen nach DIN EN 353 Teil 1:2018, AS/NZS 1891.3:1997 und ANSI Z359.16-2016 konzipiert und als zuverlässige Absturzsicherung an Steigleitern geeignet. Das Auffanggerät Hailo PARTNER H-50.2 erfüllt die Vorschriften nach DIN EN 353-1:2018, AS/NZS 1891.3:1997 und ANSI Z359.16-2016.
- Das Auffanggerät Hailo PARTNER H-50.2 wird an die Steigschutzschiene des Steigschutzsystems H-50.2 eingesetzt. Das an der Steigschutzschiene mitlaufende Auffanggerät Hailo PARTNER H-50.2 ist mit einem Bandfalldämpfer BFD-50-136 ausgestattet und wird mit dem Auffanggurt des Benutzers verbunden.
- Der fest integrierte Bandfalldämpfer BFD-50-136 (DIN EN 353-1:2018 und AS/NZS 1891.3:1997) muss nach Ablauf des Verfalldatums (alle 5 Jahre) ersetzt werden. Der Austausch darf nur vom Hersteller durchgeführt werden.
- Dieses Auffanggerät ist mit einem –Energie absorbierenden– Bandfalldämpfer ausgestattet.

- Das Auffanggerät Hailo PARTNER H-50.2 ist ausschließlich zur Sicherung des Benutzers zugelassen. Das problemlose Einsetzen an die Steigschutzschiene H-50.2, die Selbstverriegelung im Absturzfall sowie leichtgängiges Gleiten entlang der Steigschutzschiene – ohne den Benutzer dabei zu behindern – gewährleistet einen sicheren Auf- und Abstieg.
- Vor der Benutzung des Steigschutzsystems mit dem mitlaufenden Auffanggerät Hailo PARTNER H-50.2 ist die Funktion des Systems zu überprüfen. Bestehen Hinweise auf starke Vereisungen oder Verunreinigungen am Steigschutzsystem, bzw. sind diese starken Vereisungen oder Verschmutzungen bereits vorhanden, ist die Benutzung nicht gestattet.
- Vor Benutzung des Auffanggerätes muss der fest integrierte Karabinerhaken am Bandfalldämpfer in die Auffangöse des zuvor angelegten Auffanggurtes (gem. EN 361 für Europa, AS/NZS 1891.1:2007 für Australien/Neuseeland) oder OSHA/ANSI (Nordamerika) eingeklinkt werden [A].
- Das Auffanggerät Hailo PARTNER H-50.2 nur in korrekter Zugrichtung (roter Pfeil zeigt nach oben) an die Steigschutzschiene einsetzen [B]. Es ist so konzipiert, dass ein falsches Einsetzen an der Schiene nicht möglich ist.
- Der Bandfalldämpfer reduziert den im Falle eines Sturzes auf den Körper einwirkenden Stoß auf einen Wert unter 6kN (für ANSI: Maximaler Fangstoß = 8kN, durchschnittlicher Fangstoß = 6kN).



7. Produktbeschreibung Auffanggerät Hailo PARTNER H-50.2

A) Einsetzen und Entnehmen des Auffanggerätes Hailo PARTNER H-50.2 entlang des Steigweges.

Entlang des Steigweges kann das Auffanggerät direkt an die Steigschutzschiene eingesetzt werden. Das Auffanggerät muss dabei mit beiden Händen betätigt werden.

1. Auffanggerät entriegeln

Auffanggerät wie dargestellt in die linke Hand nehmen, beide Entriegelungsknöpfe [A] mit Daumen und Zeigefinger eindrücken und gleichzeitig mit dem kleinen Finger den Bremshebel [B] nach oben drehen. Der Bremshebel befindet sich nun in offener Position (Durchlaufstellung).

2. Auffanggerät öffnen

Durch die Magnete im Gehäuse muss der Schieber [C] mit einer gewissen Kraft zurückgezogen werden.

Achtung! Beim Öffnen und Schließen des Auffanggerätes auf durch den Magneten angezogene Verschmutzung achten und gegebenenfalls entfernen. Mit der rechten Hand den Schieber [C] nach außen ziehen.

3. Auffanggerät einsetzen

Auffanggerät zuerst von links und dann nach rechts an das Profil der Steigschutzschiene einsetzen.

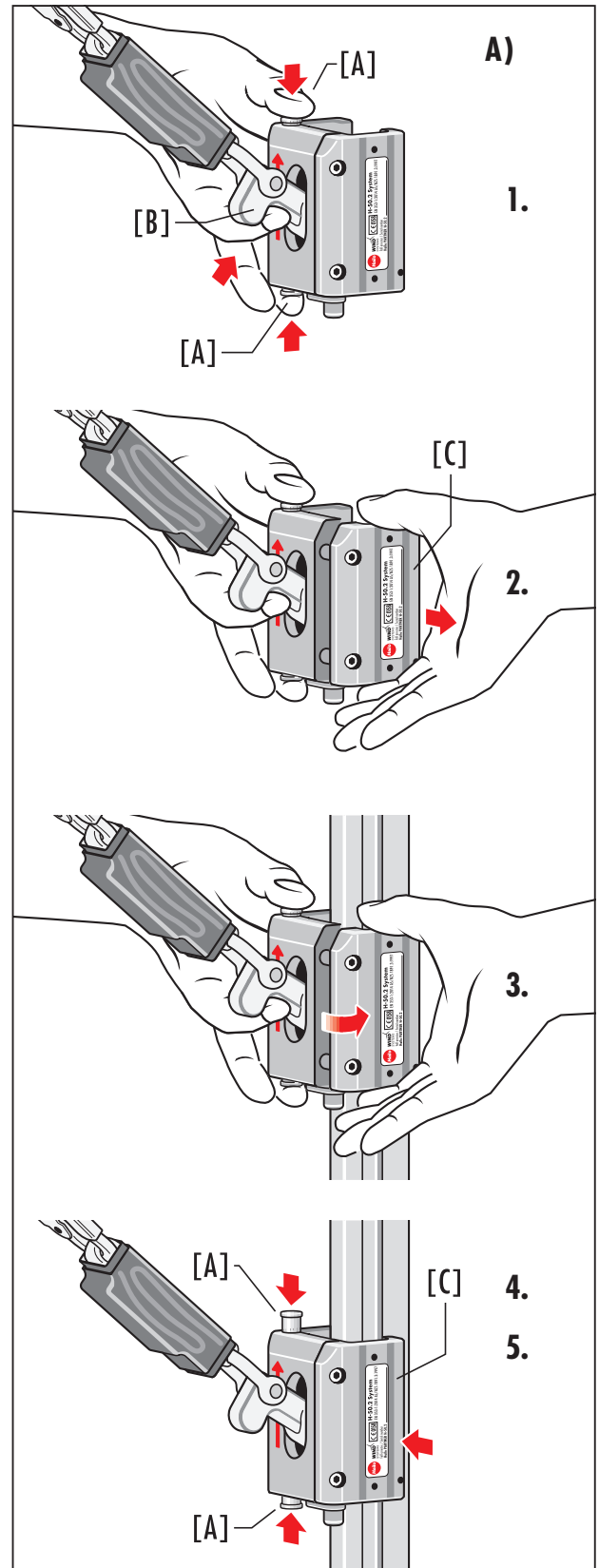
4. Auffanggerät verriegeln

Zunächst den Schieber [C] schließen, anschließend beide Entriegelungsknöpfe [A] loslassen.

5. Überprüfung

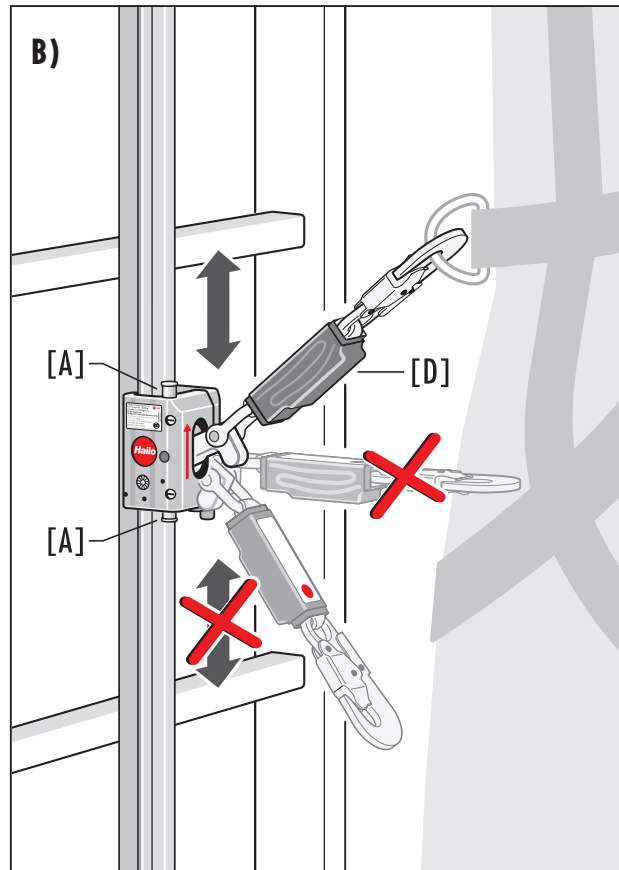
Das Auffanggerät muss an der Steigschutzschiene korrekt positioniert, geschlossen und verriegelt sein.

Die Entnahme des Auffanggerätes Hailo PARTNER H-50.2 aus der Steigschutzschiene erfolgt auf die gleiche Weise, jedoch wird das Auffanggerät zuerst von rechts aus dem Profil der Schiene entnommen.



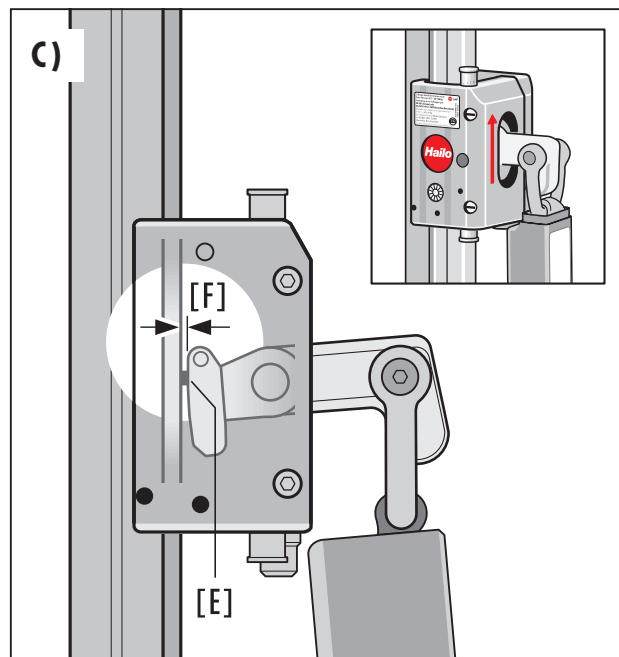
B) Kontrolle und Funktionsprobe

- Das Auffanggerät Hailo PARTNER H-50.2 muss vor der Benutzung durch eine Sichtkontrolle überprüft werden.
- Beide Entriegelungsknöpfe [A] müssen sich in geschlossenem Zustand befinden.
- Der Bandfalldämpfer [D] muss am Auffanggerät frei beweglich sein.
- Wird das Bandedelement nach oben gezogen, muss sich das Auffanggerät Hailo PARTNER H-50.2 aus der Klemmung lösen und auf der Schiene leicht nach oben und unten bewegen lassen.
- Wird das Bandedelement losgelassen, muss sich das Auffanggerät innerhalb von 30 mm auf der Schiene festklemmen ohne zu rutschen.
- Das Auffanggerät Hailo PARTNER H-50.2 ist nach erfolgreicher Funktionsprobe einsatzbereit und der Auf- oder Abstieg kann sicher durchgeführt werden.
- Bestehen Zweifel an der sicheren Verwendung, so ist das Auffanggerät einer weiteren Benutzung sofort zu entziehen.



C) Kontrolle der Verschleißpunkte am Bremshebel

- Bei der wiederkehrenden Prüfung des Auffanggerätes Hailo PARTNER H-50.2 (siehe Prüfplan auf Seite 28-31) sind die beiden Verschleißpunkte [E] auf der Bremsfläche wie folgt zu prüfen:
- Auffanggerät Hailo PARTNER H-50.2 an der Steigschutzschiene arretieren. Mit einer Fühlerlehre kann die Stärke [F] der Verschleißpunkte an der Bremsfläche kontrolliert werden.
- Ist der ermittelte Wert $\leq 0,05$ mm muss der Bremshebel ausgetauscht werden. Der Austausch des Bremshebels darf nur durch Hailo Wind Systems vorgenommen werden.



8. Benutzung des Auffanggerätes Hailo PARTNER H-50.2

Ein- und Ausstiegstellen des Steigschutzsystems

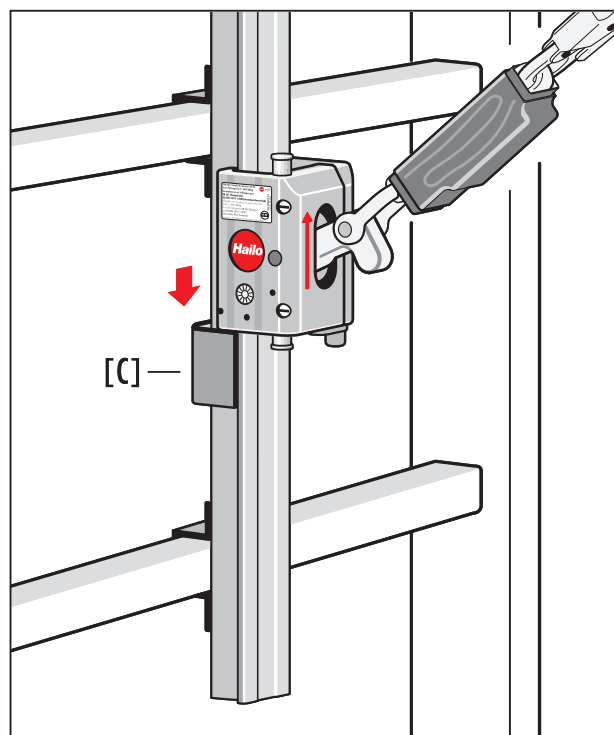
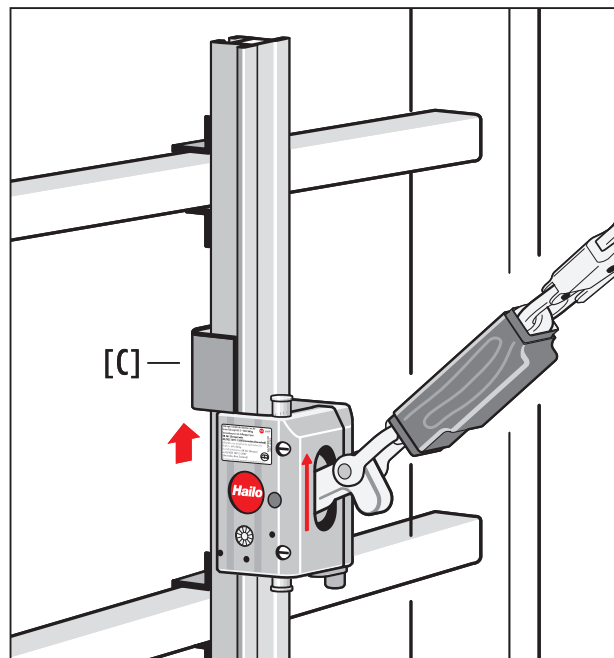
- Ein- und Ausstiegstellen befinden sich zu Beginn und am Ende des Steigweges, sowie entsprechend örtlicher Gegebenheiten an Podesten entlang des Steigschutzsystems.
- Der Einstieg in das Steigschutzsystem bzw. der Ausstieg aus dem Steigschutzsystem erfolgt dabei mit dem Auffanggerät Hailo PARTNER H-50.2 direkt an der Steigschutzschiene.
- Zu Beginn und am Ende des Steigweges befindet sich an den Ein- und Ausstiegstellen ein Endanschlag [C].
- Durch diesen Endanschlag kann das Auffanggerät nicht unbeabsichtigt aus der Steigschutzschiene herausgleiten.



Jede Stelle des Steigschutzsystems, an der das Auffanggerät unbeabsichtigt aus der Steigschutzschiene herausgleiten kann, muss mit einem Endanschlag gesichert werden.

Alle Ein- und Ausstiegstellen müssen immer von einem sicheren Standplatz aus erreichbar sein, gegebenenfalls muss sich der Benutzer entweder kollektiv oder durch ein Sicherungssystem gegen Absturz sichern.

Es darf zu keiner Zeit Absturzgefahr bestehen!

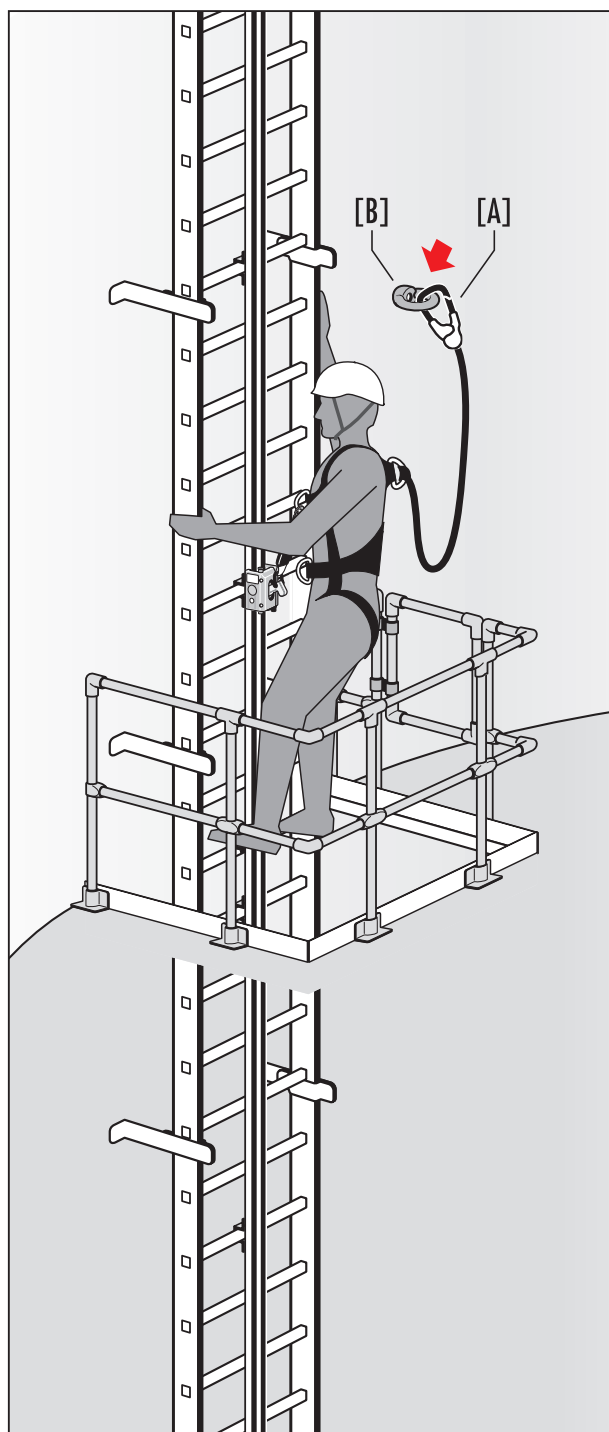


Sicherheitshinweise

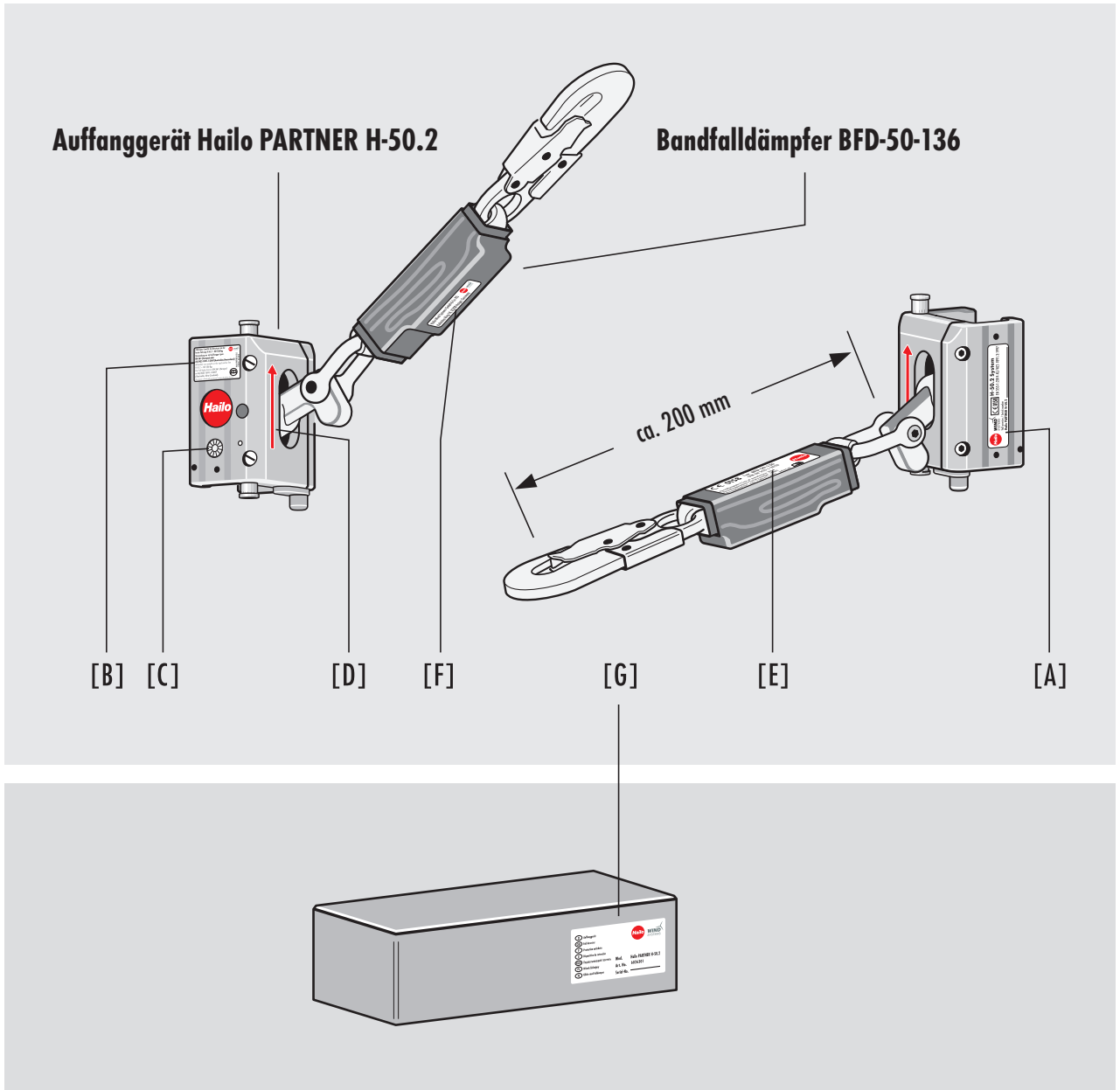


Sowohl beim Einstieg als auch beim Verlassen des Steigschutzsystems, muss sich der Benutzer entsprechend örtlicher Gegebenheiten, an einem zugelassenen Anschlagpunkt gegen Absturz sichern. Dabei wird der Karabinerhaken [A] des Verbindungsmittels –gem. EN 363– entweder an einen zugelassenen Anschlagpunkt [B] –gem. EN 795 – am Gebäude, oder einer anderen Konstruktion eingehakt!

- Mit dem Anlagenbetreiber muss geklärt werden, ob und wo zugelassene Anschlagpunkte vorhanden sind.
- Anschlagpunkte und Anschlagrichtungen, die innerhalb eines Steigsystems zur Anwendung kommen, sind in ihrer Lage so zu wählen, dass der freie Fall und die Absturzhöhe auf ein Mindestmaß beschränkt werden. Der Anschlagpunkt muss sich dabei im Aktionsradius des noch gesicherten Benutzers befinden.
- Generell sollte der Benutzer deshalb stets Anschlagrichtungen / Anschlagpunkte wählen, die sich oberhalb von ihm befinden. Mögliche Anschlagpunkte und Anschlagrichtungen vor jedem Einsatz kontrollieren.

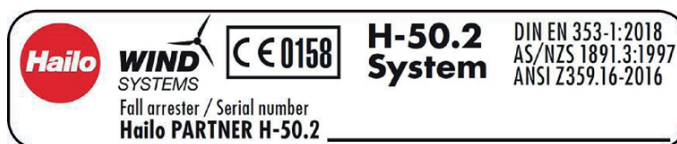


9. Kennzeichnungen und Hinweise



Alle Kennzeichnungen, Aufkleber mit Sicherheitshinweisen und Sicherheitsvorschriften bitte besonders beachten.

[A] Typenschild Auffanggerät Hailo PARTNER H-50.2



[B] Sicherheitshinweis



[C] Prüfplakette



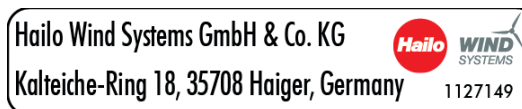
[D] Hinweis zur Positionierung OBEN



[E] Typenschild Bandfalldämpfer BFD-50-136



[F] Adressaufkleber



[G] Etikett Verpackung



10. Pflegehinweise

Reinigung:

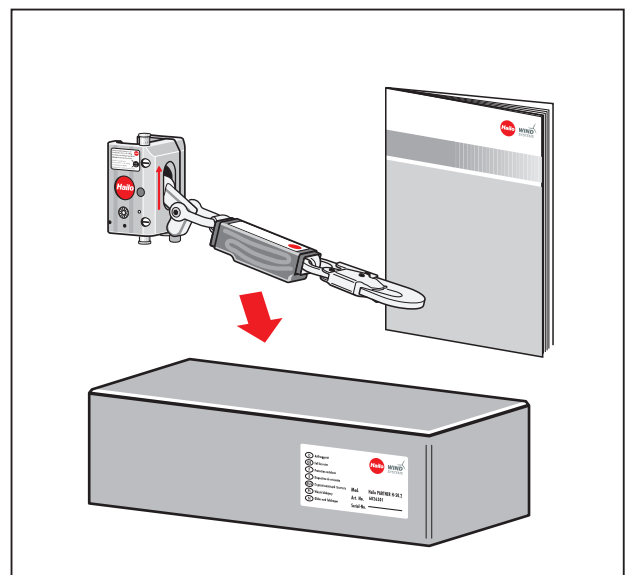
- Sollte das Auffanggerät Hailo PARTNER H-50.2 durch unbeabsichtigte Aktionen mit Betonstaub, Sand, Erde oder anderen Stoffen verunreinigt sein, kann diese Verschmutzung mit warmem Wasser (max. 40 °C) und einem säurefreien Spülmittel gereinigt werden.
- Das Trocknen sollte auf natürliche Weise geschehen, kann jedoch durch vorsichtiges Ausblasen beschleunigt werden. Die Trocknung unter oder an Hitzequellen ist nicht zulässig.
- Andere Verfahren zur Reinigung des Auffanggerätes sind nicht zulässig und können zum Versagen des Steigschutzsystems im Absturzfall führen.
Im Zweifelsfall an den Hersteller wenden.

Prüfung und Wartung:

- Eine wiederkehrende Prüfung und Wartung des Auffanggerätes Hailo PARTNER H-50.2 ist nach dem aufgeführten Prüf- und Wartungsplan mindestens einmal pro Jahr durchzuführen. Prüfplan und Dokumentation zum Auffanggerät Hailo PARTNER H-50.2 befindet sich auf Seite 30-37.
- Reparaturen dürfen nur vom Hersteller durchgeführt werden.
- Diese Prüfung und Wartung kann von dem Hersteller oder einer sachkundigen/befähigten Person (vgl. DGV 312-906) durchgeführt werden.
- Die Nutzungszeit des integrierten Bandfalldämpfers am Auffanggerät Hailo PARTNER H-50.2 beträgt max. 5 Jahre. Danach muss das Auffanggerät Hailo PARTNER H-50.2 mit einem neuen Bandfalldämpfer ausgerüstet werden. Diese Umrüstung darf nur vom Hersteller durchgeführt werden.
- Der Auffanggurt nach EN 361 kann über Hailo Wind Systems bestellt werden.

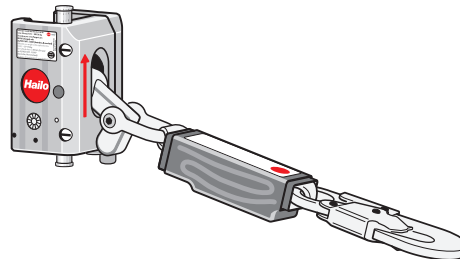
Aufbewahrung:

- Das Auffanggerät Hailo PARTNER H-50.2 muss an einem trockenen und für den Benutzer zugänglichen Ort gelagert werden. Temperaturen $<-40\text{ °C}$ bzw. $>+60\text{ °C}$ oder Kontakte mit Ölen, Säuren oder anderen ätzenden Flüssigkeiten sind nicht zulässig.
- Zur Lagerung und zum Transport des Auffanggerätes Hailo PARTNER H-50.2 kann die mitgelieferte Verpackung oder ein geeigneter Behälter verwendet werden.



Eine unsachgemäße Lagerung oder ein nicht entsprechender Transport können zu einer Beschädigung des Auffanggerätes Hailo PARTNER H-50.2 und somit zum Versagen im Absturzfall führen.

Auffanggerät Hailo PARTNER H-50.2 mit integriertem Bandfalldämpfer BFD-50-136



- Auffanggeräte nach DIN EN 353-1:2018, AS/NZS 1891.3:1997- und ANSI Z539.16-2016 sind auf ihren ordnungsgemäßen Zustand und ihre Funktionsfähigkeit mindestens einmal pro Jahr, durch einen Sachkundigen/eine befähigte Person zu überprüfen und zu dokumentieren.

Sachkundiger/befähigte Person ist:

Eine Person, die auf Grund einer fachlichen Ausbildung (vgl. DGUV 312-906 / TRBS 1203) und Ihrer persönlichen Erfahrung die erforderlichen Kenntnisse für diese Sicherheitseinrichtung hat, sowie mit den allgemein anerkannten Regeln der Technik und den einschlägigen Richtlinien und Verordnungen soweit vertraut ist, dass sie den benutzungssicheren Zustand und die sachgerechte Anwendung beurteilen kann.

- Für alle Bestandteile, für jedes Teilsystem oder System ist eine Dokumentation erforderlich.

- Zusätzlich gilt, dass eine regelmäßige Überprüfung in Abhängigkeit zu den jeweils vorhandenen Umweltbedingungen erfolgen muss. Daraus können sich dann entsprechend kürzere Prüfintervalle ergeben.
- Tritt ein Absturzfall ein, so ist das Auffanggerät Hailo PARTNER H-50.2 unverzüglich dem Hersteller zwecks Überprüfung zur Verfügung zu stellen.
- Die Überprüfung und Wartung des Auffanggerätes Hailo PARTNER H-50.2 muss grundsätzlich unter genauer Einhaltung der Vorgaben erfolgen.
- Für die fristgerechte Einhaltung der Prüf- und Wartungstermine ist der Anlagenbetreiber verantwortlich.



Die jeweiligen nationalen gültigen Betriebs- und Prüfungsanweisungen sind zu beachten.



Eine regelmäßige Überprüfung der Ausrüstung ist zwingend erforderlich. Die Sicherheit des Benutzers ist von der Wirksamkeit und der Haltbarkeit der Ausrüstung abhängig.

12. Prüfplan zum Auffanggerät Hailo PARTNER H-50.2

Prüfplan zu wiederkehrenden Prüfungen des Auffanggerätes Hailo PARTNER H-50.2

Die jährlichen wiederkehrenden Prüfungen sind von der sachkundigen/befähigten Person in der Tabelle auf Seite 34-37 zu dokumentieren.

Bei Eintritt eines Schadenfalles ist diese Dokumentation lückenlos nachzuweisen. Dem Hersteller muss jederzeit Einsicht gewährt werden.

Ergebnis:



1. Auffanggerät Hailo PARTNER H-50.2	Allgem. Zustand, Kontrolle auf Beschädigung, Korrosion, Verschmutzung
2. Gehäuse des Auffanggerätes	Technischer Zustand
3. Schieber rechts	Technischer Zustand, Funktion
4. Laufrollen	Gängigkeit; Technischer Zustand
5. Verdrehsicherung Stift	Technischer Zustand
6. Bremshebel	Beweglichkeit; Funktionsflächen; Technischer Zustand
7. Bremshebel (Verschleißpunkte)	Prüfung der Stärke, min. > 0,05 mm, siehe Seite 23, C
8. Bremshebel - Rückholfeder	Wirkung; Zustand
9. Schraubenverbindungen	Technischer Zustand; Vorspannkraft
10. Zylinderstift (Bremshebel)	Sitz; Zustand
11. Magnete	Technischer Zustand (Korrosion, Verschmutzung)
12. Schäkel	Bolzensicherung (Sicherungskleber)
13. Querachsen	Funktion, Beweglichkeit
14. Entriegelung	Funktion, Beweglichkeit
15. Bandfalldämpfer BFD-50-136	Zustand; Vernähung; Trägerband (blauer Gurt)
16. Bandfalldämpfer BFD-50-136	Zustand der Verpackung im Schrumpfschlauch
17. Karabinerhaken	Zustand; Funktion; Hakensicherung
18. Originalkennzeichnungen	Herstellnummer; Typenangabe usw.; gut lesbar?
19. Funktionsprobe Hailo PARTNER H-50.2	Benutzung am Steigschutzsystem H-50.2
20. Nutzungszeit des BFD-50-136	Nutzungszeit abgelaufen?
21. Prüfplakette Auffanggerät Hailo PARTNER H-50.2	Prüfplakette erteilt?

12. Prüfplan zum Auffanggerät Hailo PARTNER H-50.2

Prüfplan zu wiederkehrenden Prüfungen des Auffanggerätes Hailo PARTNER H-50.2

Die jährlichen wiederkehrenden Prüfungen sind von der sachkundigen/befähigten Person in der Tabelle auf Seite 34-37 zu dokumentieren.

Bei Eintritt eines Schadenfalles ist diese Dokumentation lückenlos nachzuweisen. Dem Hersteller muss jederzeit Einsicht gewährt werden.

Ergebnis:



1. Auffanggerät Hailo PARTNER H-50.2	Allgem. Zustand, Kontrolle auf Beschädigung, Korrosion, Verschmutzung
2. Gehäuse des Auffanggerätes	Technischer Zustand
3. Schieber rechts	Technischer Zustand, Funktion
4. Laufrollen	Gängigkeit; Technischer Zustand
5. Verdrehsicherung Stift	Technischer Zustand
6. Bremshebel	Beweglichkeit; Funktionsflächen; Technischer Zustand
7. Bremshebel (Verschleißpunkte)	Prüfung der Stärke, min. > 0,05 mm, siehe Seite 23, C
8. Bremshebel - Rückholfeder	Wirkung; Zustand
9. Schraubenverbindungen	Technischer Zustand; Vorspannkraft
10. Zylinderstift (Bremshebel)	Sitz; Zustand
11. Magnete	Technischer Zustand (Korrosion, Verschmutzung)
12. Schäkel	Bolzensicherung (Sicherungskleber)
13. Querachsen	Funktion, Beweglichkeit
14. Entriegelung	Funktion, Beweglichkeit
15. Bandfalldämpfer BFD-50-136	Zustand; Vernähung; Trägerband (blauer Gurt)
16. Bandfalldämpfer BFD-50-136	Zustand der Verpackung im Schrumpfschlauch
17. Karabinerhaken	Zustand; Funktion; Hakensicherung
18. Originalkennzeichnungen	Herstellnummer; Typenangabe usw.; gut lesbar?
19. Funktionsprobe Hailo PARTNER H-50.2	Benutzung am Steigschutzsystem H-50.2
20. Nutzungszeit des BFD-50-136	Nutzungszeit abgelaufen?
21. Prüfplakette Auffanggerät Hailo PARTNER H-50.2	Prüfplakette erteilt?

13. Prüfung Auffanggerät Hailo PARTNER H-50.2 (Dokumentation)

Prüfplan zu wiederkehrenden Prüfungen des Auffanggerätes Hailo PARTNER H-50.2

<i>Produktbezeichnung</i>	<i>Hersteller / Lieferant</i>
Auffanggerät Hailo PARTNER H-50.2	Hailo Wind Systems GmbH & Co. KG Kalteiche-Ring 18, 35708 Haiger, Germany Tel. +49 (0) 2773 82-1410 info@hailo-windsystems.com www.hailo-windsystems.com
<i>Identifizierungsmerkmal</i>	
Herstellnummer (siehe Typenschild)	

<i>Datum</i>	<i>Grund der Bearbeitung:</i> a) Regelmäßige Überprüfung b) Instandsetzung	<i>Prüfergebnis der wiederkehrenden Prüfungen</i>	

T09 0104-1069 Ver.00 - Approved- Exported from DMS: 2022-03-17 by JEDCL



(Diese Doppelseite als Kopiervorlage für weitere Eintragungen verwenden)

<i>Herstellungsjahr / Ablaufdatum</i>	<i>Inbetriebnahme / Datum der ersten Benutzung</i>
<i>Kaufdatum</i>	<i>weitere Angaben</i>

	<i>Ausgeführte Instandsetzungen</i>	<i>Name und Unterschrift der sachkundigen / befähigten</i>	<i>Datum der regelmäßigen Überprüfung</i>

T09 0104-1069 Ver.00 - Approved- Exported from DMS: 2022-03-17 by JEDCL

13. Prüfung Auffanggerät Hailo PARTNER H-50.2 (Dokumentation)

Prüfplan zu wiederkehrenden Prüfungen des Auffanggerätes Hailo PARTNER H-50.2

<i>Produktbezeichnung</i>	<i>Hersteller / Lieferant</i>
Auffanggerät Hailo PARTNER H-50.2	Hailo Wind Systems GmbH & Co. KG Kalteiche-Ring 18, 35708 Haiger, Germany Tel. +49 (0) 2773 82-1410 info@hailo-windsystems.com www.hailo-windsystems.com
<i>Identifizierungsmerkmal</i>	
Herstellnummer (siehe Typenschild)	

<i>Datum</i>	<i>Grund der Bearbeitung:</i> a) Regelmäßige Überprüfung b) Instandsetzung	<i>Prüfergebnis der wiederkehrenden Prüfungen</i>	

T09 0104-1069 Ver.00 - Approved- Exported from DMS: 2022-03-17 by JEDCL



(diese Doppelseite als Kopiervorlage für weitere Eintragungen verwenden)

<i>Herstellungsjahr / Ablaufdatum</i>	<i>Inbetriebnahme / Datum der ersten Benutzung</i>
<i>Kaufdatum</i>	<i>weitere Angaben</i>

<i>Ausgeführte Instandsetzungen</i>	<i>Name und Unterschrift der sachkundigen / befähigten Person</i>	<i>Datum der regelmäßigen Überprüfung</i>

14. Austausch Bandfalldämpfer BFD-50-136 (Dokumentation)

Dokumentation zum regelmäßigen Austausch des Bandfalldämpfers BFD-50-136 (alle 5 Jahre)

<i>Produktbezeichnung</i>	<i>Hersteller / Lieferant</i>
Bandfalldämpfer BFD-50-136	Hailo Wind Systems GmbH & Co. KG Kalteiche-Ring 18, 35708 Haiger, Germany Tel. +49 (0) 2773 82-1410 info@hailo-windsystems.com www.hailo-windsystems.com
<i>Identifizierungsmerkmal</i>	
Fertigungsnummer (siehe Typenschild)	

<i>Datum</i>	<i>Neue Herstellnummer Bandfalldämpfer BFD-50-136</i>	<i>Ablaufdatum</i>	
			T09 0104-1069 Ver.00 - Approved- Exported from DMS: 2022-03-17 by JEDCL



(Diese Doppelseite als Kopiervorlage für weitere Eintragungen verwenden)

<i>Herstellungsjahr</i>	<i>Kaufdatum</i>	<i>Datum der ersten Benutzung</i>
<i>Ablaufdatum</i>	<i>weitere Angaben</i>	

	<i>Bearbeiter(in) Name und Unterschrift</i>

Die Daten des Bandfalldämpfers BFD-50-136 sind vom Hersteller einzutragen und der Austausch in der Tabelle zu dokumentieren.

Der Bandfalldämpfer BFD-50-136 darf nur vom Hersteller ausgetauscht werden:

- a) Bandfalldämpfer und Schäkel erneuern
- b) Schäkelbolzen mit Sicherungskleber montieren



WICHTIGE RUFNUMMERN:

Wir empfehlen jedem Benutzer, die nachstehenden Rufnummern in seinem Mobiltelefon zu erfassen.

Notruf:

.....

Feuerwehr:

.....

Betreiber der Anlage:

.....

Hailo Servicenummer:

.....

Sonstige wichtige Rufnummern:

.....

.....

.....

1133739 • Revision 2019-12 • Technische Änderungen vorbehalten

Hailo Wind Systems GmbH & Co. KG • Kalteiche-Ring 18 • 35708 Haiger, Germany
Tel. +49 (0) 2773 82-1410 • info@hailo-windsystems.com • www.hailo-windsystems.com