

PUBLIC



T05

DOKUMENT:
0049-8134.V19

BESCHREIBUNG:
Gefahrenfeuer in Deutschland gemäß AVV-Kennzeichnung (2020)

Tages- und Nachtkennzeichnung von Vestas Windenergieanlagen in Deutschland

DOKUMENT:
0049-8134.V19

BESCHREIBUNG:
Gefahrenfeuer in Deutschland gemäß AVV-Kennzeichnung (2020)

SEITE
2/31

Versionshistorie

VERSION:	DATUM:	ÄNDERUNG: :
00	17/12/2014	Erstfassung MASEP
01	13/01/2015	Korrigierte Turmkennzeichnung
02	14/01/2015	Korrigierte CoolerTop-Kennzeichnung, Sichtweitenmessgerät und USV
03	03/08/2015	Neue Türme hinzugefügt und an neue AVV (vom 10.07.2015) angepasst
04	31/08/2015	V136 hinzugefügt, V126 Turmbefuerung korrigiert
05	18/12/2015	Tageskennzeichnung von Maschinenhäusern an Windenergieanlagen <150 m korrigiert, neue Maschinenhauskennzeichnung
06	01/02/2016	Redaktionelle Änderungen, aktualisierte Turmbefuerungen V126 & V136
07	10/11/2016	166m Turm zu der V126 und V136 zugefügt
08	23/06/2017	V126 MK3B HTq, V136 MK3E, und V150 zugefügt
09	23/02/2018	V150-4.2MW 145mNH zugefügt
10	15/01/2019	V150-5.6 und V162-5.6MW zugefügt
11	31.07.2019	V162-5.6 auf 166m – Turmbefuerung wegen Turmflansch verlegt
12	06.09.2019	Kap. 2.5: Dargestellter Wert Abstand Blattspitze zu Turmzentrum der V150 nicht korrekt – gilt nicht für beide V150 Varianten. Alle dargestellten Dimensionen zum Abstand Blattspitze zu Turmzentrum in Kapitel 5 entfernt. [4] in Kap. 2 ergänzt um 0067-0753
13	28.11.2019	CHT Betonfarbe und 169m NH Anpassungen gemacht
14	21.04.2020	V136-4.2MW auf 82m hinzugefügt, AVV 2020 Anpassungen
15	16.06.2020	V136-3.45/3.6/4.0/4.2MW auf 149m Nabenhöhe korrigiert, AVV Link korrigiert
16	06.10.2020	V162-5.6MW wurde für NH 119m und 169m auf 6.0MW erweitert
17	26.10.2020	Aufnahme V150-5.6MW 105 m Nabenhöhe
18	26.02.2021	Aufnahme V150-6.0MW für 105m, 125m, 148m und 166m; Referenzdokumente zur Befuerung angepasst
19	10.08.2021	V162-5.6/6.0MW wurde für NH 119m und 169m auf 6.2MW erweitert

Inhaltsverzeichnis

1. GESETZLICHE GRUNDLAGE FÜR KENNZEICHNUNGSANFORDERUNGEN	4
1.1. GELTUNGSBEREICH	4
1.2. ANFORDERUNGEN AN DIE TAGESKENNZEICHNUNG	4
1.3. BESTANDTEILE DER NACHTKENNZEICHNUNG.....	5
1.3.1. MASCHINENHAUSBEFEUERUNG	5
1.3.2. TURMBEFEUERUNG	5
1.3.3. ZUSATZEINRICHTUNGEN	5
1.3.4. NACHTKENNZEICHNUNG VON VESTAS WINDENERGIEANLAGEN	6
2. ANLAGENKENNZEICHNUNGEN – STANDARD NACH AVV	7
2.1. V112-3.3 MW UND 3.45 MW	7
2.1.1. 94M NABENHÖHE (150M SPITZENHÖHE)	7
2.1.2. 119M NABENHÖHE (175M SPITZENHÖHE)	8
2.1.3. 140M NABENHÖHE (196M SPITZENHÖHE)	9
2.2. V117-3.3MW UND 3.45MW	10
2.2.1. 91,5M NABENHÖHE (150M SPITZENHÖHE)	10
2.2.2. 116,5M NABENHÖHE (175M SPITZENHÖHE)	11
2.2.3. 141,5M NABENHÖHE (200M SPITZENHÖHE)	12
2.3. V126-3.3MW, 3.45MW, UND 3.6MW.....	13
2.3.1. 87M NABENHÖHE (150M SPITZENHÖHE)	13
2.3.2. 117M NABENHÖHE (180M SPITZENHÖHE)	14
2.3.3. 137M NABENHÖHE (200M SPITZENHÖHE)	15
2.3.4. 149 M NABENHÖHE (212 M SPITZENHÖHE)	16
2.3.5. 166 M NABENHÖHE (229 M SPITZENHÖHE)	17
2.4. V136-3.45/3.60/4.0/4.2 MW	18
2.4.1. 82 M NABENHÖHE (150 M SPITZENHÖHE)	18
2.4.2. 112 M NABENHÖHE (180 M SPITZENHÖHE)	19
2.4.3. 132 M NABENHÖHE (200 M SPITZENHÖHE)	20
2.4.4. 149 M NABENHÖHE (217 M SPITZENHÖHE)	21
2.4.5. 166 M NABENHÖHE (234 M SPITZENHÖHE)	22
2.5. V150-4.0 / 4.2 MW / 5.6 / 6.0 MW.....	23
2.5.1. 105 M NABENHÖHE (180 M SPITZENHÖHE)	23
2.5.2. 125 M NABENHÖHE* (200 M SPITZENHÖHE).....	24
2.5.3. 145M NABENHÖHE (220M SPITZENHÖHE)	25
2.5.4. 148M NABENHÖHE (223M SPITZENHÖHE)	26
2.5.5. 166/169M NABENHÖHE (241/244M SPITZENHÖHE)	27
2.6. V162-5.6 / 6.0 / 6.2 MW	28
2.6.1. 119 M NABENHÖHE (200 M SPITZENHÖHE)	28
2.6.2. 148M NABENHÖHE (229M SPITZENHÖHE)	29

		PUBLIC
DOKUMENT: 0049-8134.V19	BESCHREIBUNG: Gefahrenfeuer in Deutschland gemäß AVV-Kennzeichnung (2020)	SEITE 4/31

2.6.3. 166M/169M NABENHÖHE (247/250M SPITZENHÖHE)	30
3. VERWEISE	31

1. Gesetzliche Grundlage für Kennzeichnungsanforderungen

Die Allgemeine Verwaltungsvorschrift zur Kennzeichnung von Luftfahrthindernissen (im Folgenden „die AVV“) [1] regelt die Anforderungen der Hinderniskennzeichnung an in Deutschland errichteten Windenergieanlagen. Das vorliegende Dokument erläutert die zur Erfüllung der Anforderungen der AVV in der aktuellen, im Staatsanzeiger im April 2020 veröffentlichten Fassung erforderliche Standardkonfiguration der von Vestas gelieferten Windenergieanlagen. Im Zuge des Antragsverfahrens für eine immissionsschutzrechtliche Genehmigung kann die örtliche Luftfahrtbehörde nach eigenem Ermessen den Wunsch nach zusätzlichen Kennzeichnungen äußern, um dadurch die Luftverkehrssicherheit in der Region verantwortlich zu gewährleisten. Sie kann bei Errichtung an Standorten mit geringem Gefährdungspotenzial auch einer eingeschränkten Kennzeichnung aus ästhetischen Gründen zustimmen (z.B. Blockbefeuerung). In Einzelfällen können also von Vestas Abweichungen von den hier gezeigten Standardkennzeichnungen gefordert werden.

1.1. Geltungsbereich

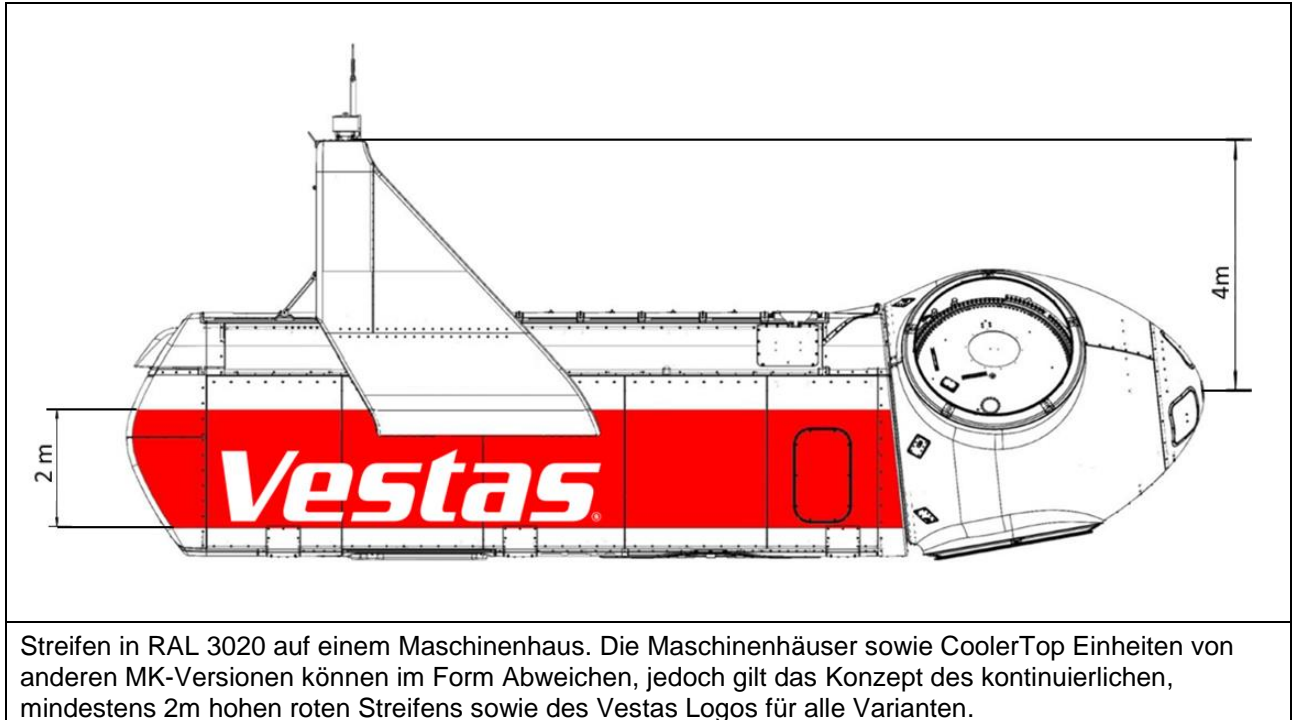
Die AVV beschreibt in ihrer aktuellen Fassung die erforderliche Kennzeichnung von Bauwerken innerhalb von Flugplatzbereichen, von Bauwerken mit einer Höhe von mehr als 150 m in dicht besiedelten Gebieten außerhalb von Flugplatzbereichen sowie von Bauwerken mit einer Höhe von mehr als 100 m in weniger dicht besiedelten Gebieten außerhalb von Flugplatzbereichen. In der Regel fallen Windenergieanlagen nur in die letzte Kategorie. Daher sind die in diesem Dokument beschriebenen Kennzeichnungen so konfiguriert, dass sie den Anforderungen an diese Kategorie entsprechen. Sofern keine abweichenden Einzelfallregelungen vorliegen, sind alle Windenergieanlagen innerhalb eines Windparks mit diesen Kennzeichnungen zu liefern. Das vorliegende Dokument bezieht sich auf Onshore-Anlagen. Für Windparks im Küstenvorfeld können daher zusätzliche Vorschriften gelten.

1.2. Anforderungen an die Tageskennzeichnung

Die für Windenergieanlagen geltenden Tageskennzeichnungen werden in den Kapiteln 2 und 4 der AVV behandelt. Als Hauptanforderung gilt die Sichtbarkeit der Windenergieanlage aus der Luft durch einen rot/weißen Anstrich. Bei Kennzeichnung durch weiß-rote Streifen sind die folgenden Kombinationen zulässig: vgl. AVV Teil 2 – Technische Spezifikationen Punkt 4 sowie Teil 4 – Windenergieanlagen, Abschnitt 2 – Tageskennzeichnung Punkt 14.

Stahltürme, Maschinenhäuser und Rotorblätter von Vestas Windenergieanlagen sind mit RAL 7035 angestrichen. Betonsegmente bei Hybridtürmen werden in der Standardkonfiguration ohne Anstrich in Beton-Grau ausgeliefert, der Farbton von Beton ähnelt mit dem Farbton RAL 7035, weshalb ein zusätzlicher Anstrich nicht notwendig ist. Optional kann ein Anstrich in RAL 7035 angeboten werden. Daher werden die roten Streifen am Turm, am Maschinenhaus sowie auf den Rotorblättern in RAL 3020 ausgeführt. Dies sind die im vorliegenden Dokument dargestellten Konfigurationen. Die folgende Abbildung zeigt die Maschinenhaus-Kennzeichnung. Wie in der AVV angefordert, läuft der rote Streifen mit einer Höhe von mindestens 2m um das Maschinenhaus herum. Grafische Elemente beanspruchen maximal ein Drittel der Fläche der jeweiligen Maschinenhausseite.

		PUBLIC
DOKUMENT: 0049-8134.V19	BESCHREIBUNG: Gefahrenfeuer in Deutschland gemäß AVV-Kennzeichnung (2020)	SEITE 5/31



1.3. Bestandteile der Nachtkennzeichnung

Die Nachtkennzeichnung von Windenergieanlagen bis zu einer Gesamthöhe von 315m ist gemäß Teil 4 – Windenergieanlagen, Abschnitt 3 Nachtkennzeichnung der AVV auszuführen. Die Nachtkennzeichnung der Windenergieanlagen ist durch das spezielle deutsche „Feuer W, rot“ oder „Feuer W, rot ES“ zu erfolgen. Nach Ziffer 16.4 ist zusätzlich eine Infrarotkennzeichnung gemäß Anhang 3 der AVV auf dem Maschinenhausdach vorzusehen.

1.3.1. Maschinenhausbefuerung

Die Lampen müssen paarweise auf dem Dach des Maschinenhauses angebracht werden, um zu gewährleisten, dass jederzeit mindestens ein Feuer aus jeder Richtung sichtbar ist. Die Bauwerksspitze darf bis einschließlich 315m betragen. Die Blinkfolge wird in der AVV festgelegt.

1.3.2. Turmbefuerung

Gemäß AVV müssen Windenergieanlagen mit einer maximalen Spitzenhöhe von mehr als 150 m mit einer zusätzlichen Hindernisbefuerungsebenen am Turm ausgestattet werden, wobei aus jeder Richtung mindestens zwei Hindernisfeuer sichtbar sein müssen. Diese ist auf halber Höhe zwischen Gondelbefuerung und Geländeoberkante anzubringen und darf technisch bedingt davon abweichen.

1.3.3. Zusatzeinrichtungen

Eine bestimmte Reduzierung der Lichtstärken der Tagesbefuerung (Gefahrenfeuer und Feuer W, rot) abhängig von den Messungen eines zertifizierten Sichtweitenmessgerätes ist zulässig.

		PUBLIC
DOKUMENT: 0049-8134.V19	BESCHREIBUNG: Gefahrenfeuer in Deutschland gemäß AVV-Kennzeichnung (2020)	SEITE 6/31

Einem Ausfall der Hindernisbefuerung ist durch Installation einer Notstromversorgung mit ausreichender Kapazität zur Überbrückung der Stromversorgung von mind. 16h vorzubeugen. Die Aktivierung der Notstromversorgung darf nicht später als 2 Minuten nach dem Stromausfall erfolgen. Fehler in diesem Ablauf, die einen Ausfall der Befuerung verursachen, müssen eine entsprechende Meldung an den Anlagenbetreiber auslösen, sodass dieser die NOTAM-Zentrale unverzüglich telefonisch benachrichtigen kann. Ist eine Behebung innerhalb von zwei Wochen nicht möglich, so ist die NOTAM-Zentrale nach zwei Wochen erneut zu informieren.

1.3.4. Nachtkennzeichnung von Vestas Windenergieanlagen

Vestas Windenergieanlagen werden in Deutschland standardmäßig mit zwei blinkenden Feuern W, rot, in Kombination mit einer Infrarotbefuerung auf dem CoolerTop (ca. 4 m über der Nabenhöhe) geliefert. Die allgemeine Spezifikation für diese Komponenten findet sich in [2]. Eine Tageskennzeichnung mittels Weißblitz ist nicht vorgesehen.

Eine zusätzliche Befuerung des Turms mit einer Reihe von vier Hindernisfeuern, die um den Turmumfang in rechten Winkeln zueinander angeordnet sind, ist gemäß den folgenden Zeichnungen installiert. Technisch bedingt kann zu marginalen Abweichungen der Höhe der Turmbefuerungsebene kommen. Die Spezifikation für diese Komponenten findet sich in [3].

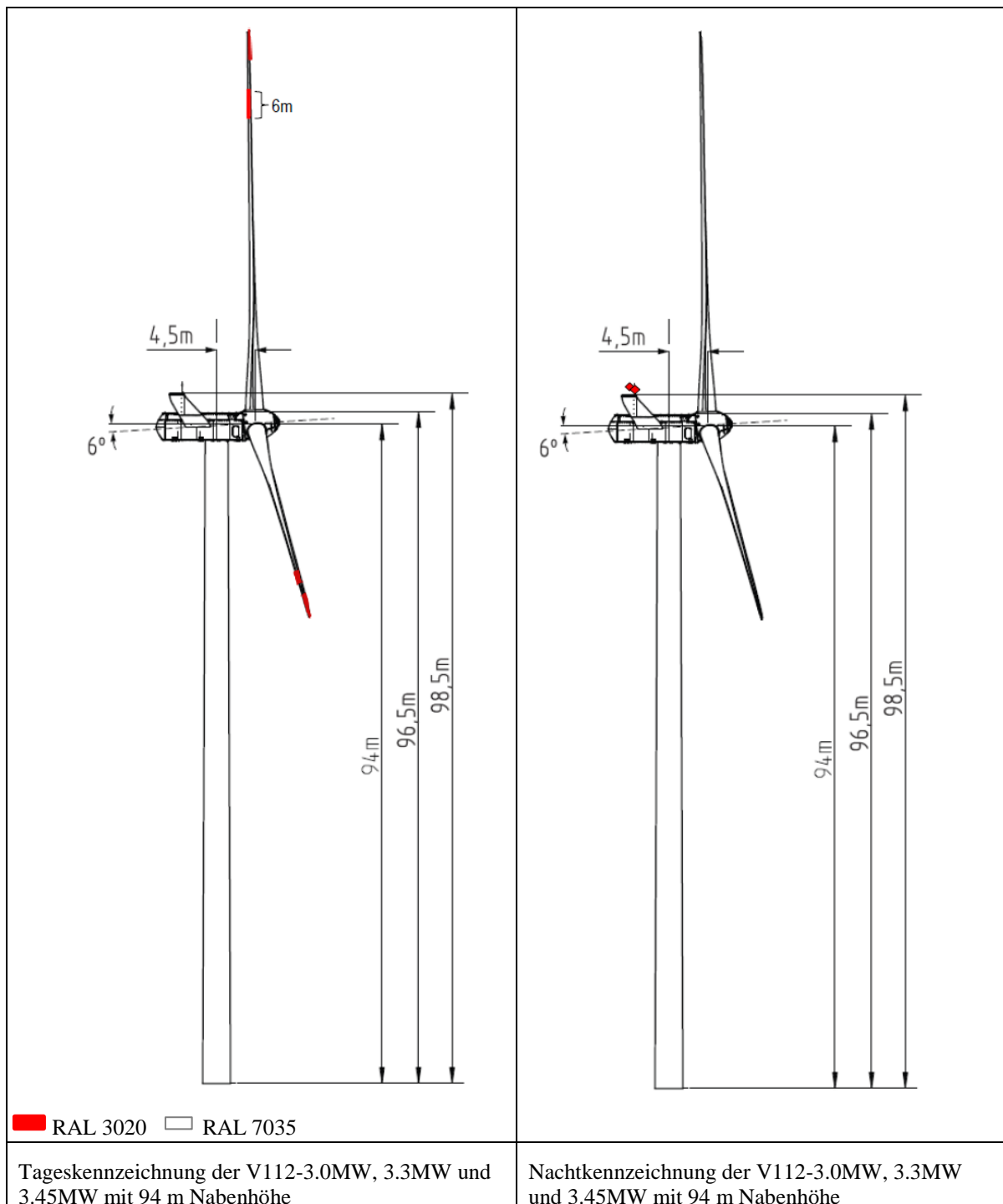
Optional ist auf Wunsch ein Sichtweitenmessgerät gemäß Spezifikation in [4] und/oder eine Unterbrechungsfreie Stromversorgung (USV) gemäß Spezifikation in [5] von Vestas erhältlich, um den Störeinfluss der Befuerung zu reduzieren bzw. um der Forderung der AVV nach einer Notversorgung der Befuerung während eines Netzausfalls nachzukommen.

2. Anlagenkennzeichnungen – Standard nach AVV

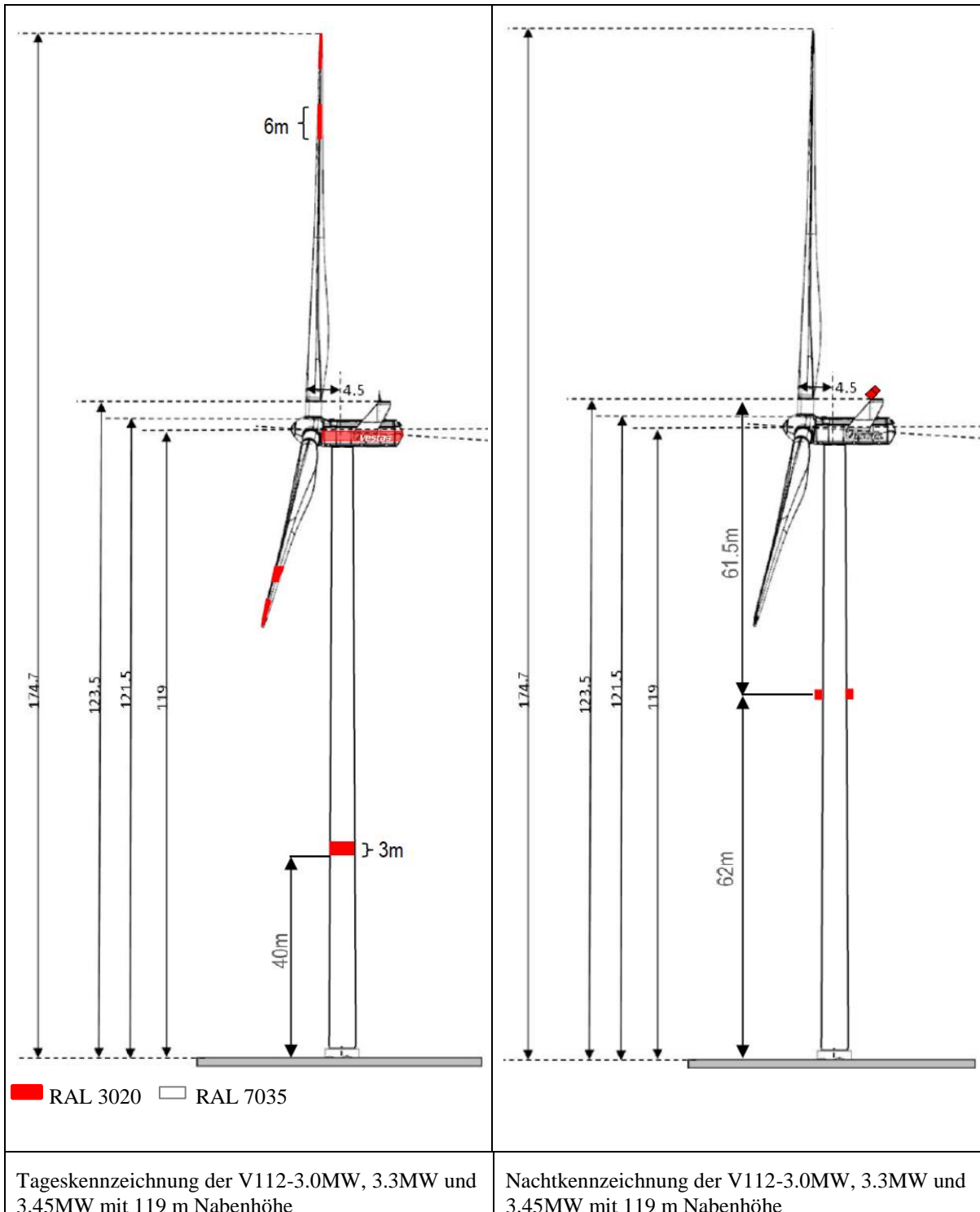
Die Grafiken auf den folgenden Seiten zeigen die standardmäßig konfigurierten Tages- und Nachtkennzeichnungen an Vestas-Produkten aus dem aktuellen deutschen Lieferprogramm.

2.1. V112-3.3 MW und 3.45 MW

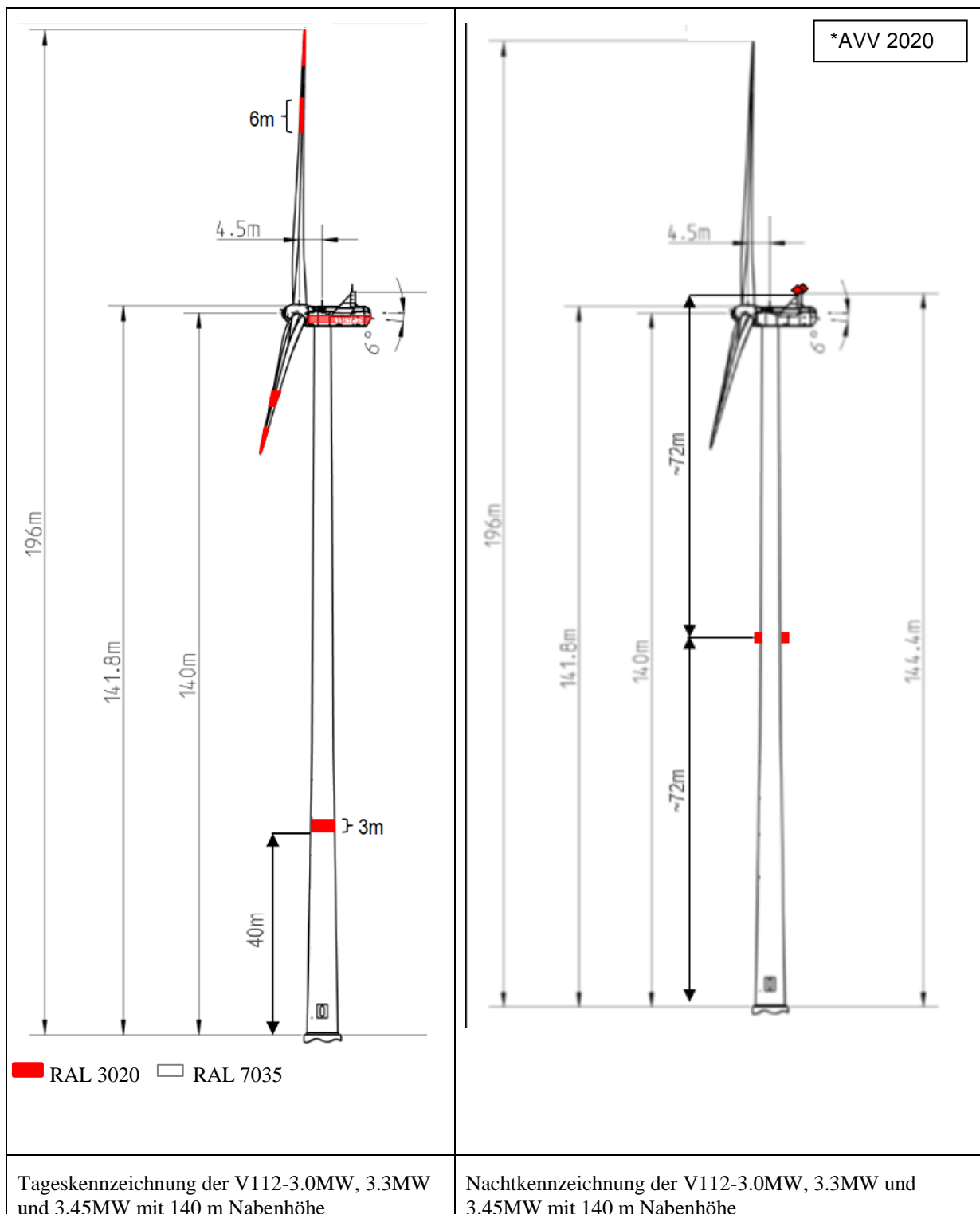
2.1.1. 94m Nabenhöhe (150m Spitzenhöhe)



2.1.2. 119m Nabenhöhe (175m Spitzenhöhe)



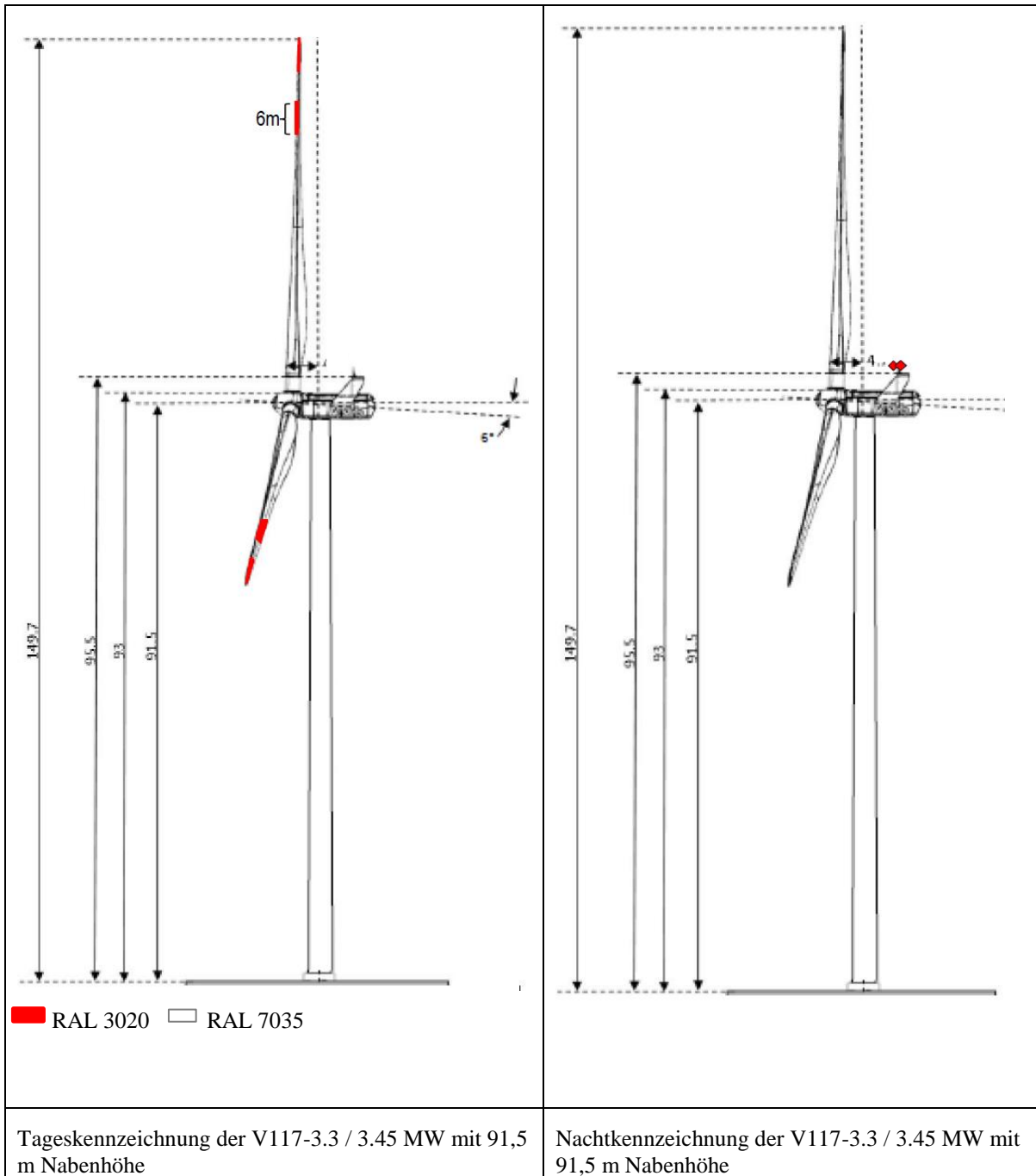
2.1.3. 140m Nabenhöhe (196m Spitzenhöhe)



		PUBLIC
DOKUMENT: 0049-8134.V19	BESCHREIBUNG: Gefahrenfeuer in Deutschland gemäß AVV-Kennzeichnung (2020)	SEITE 10/31

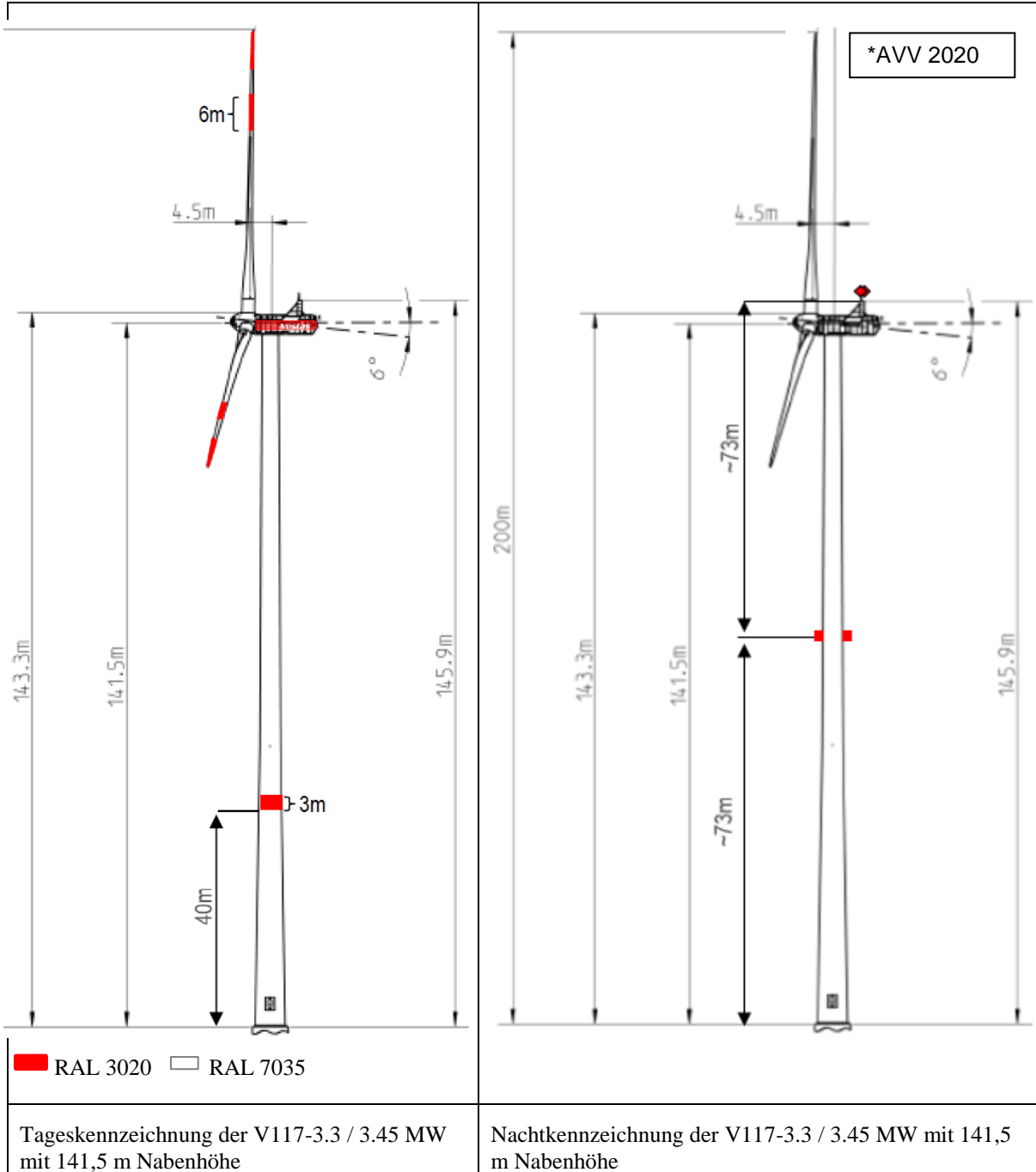
2.2. V117-3.3MW und 3.45MW

2.2.1. 91,5m Nabenhöhe (150m Spitzenhöhe)



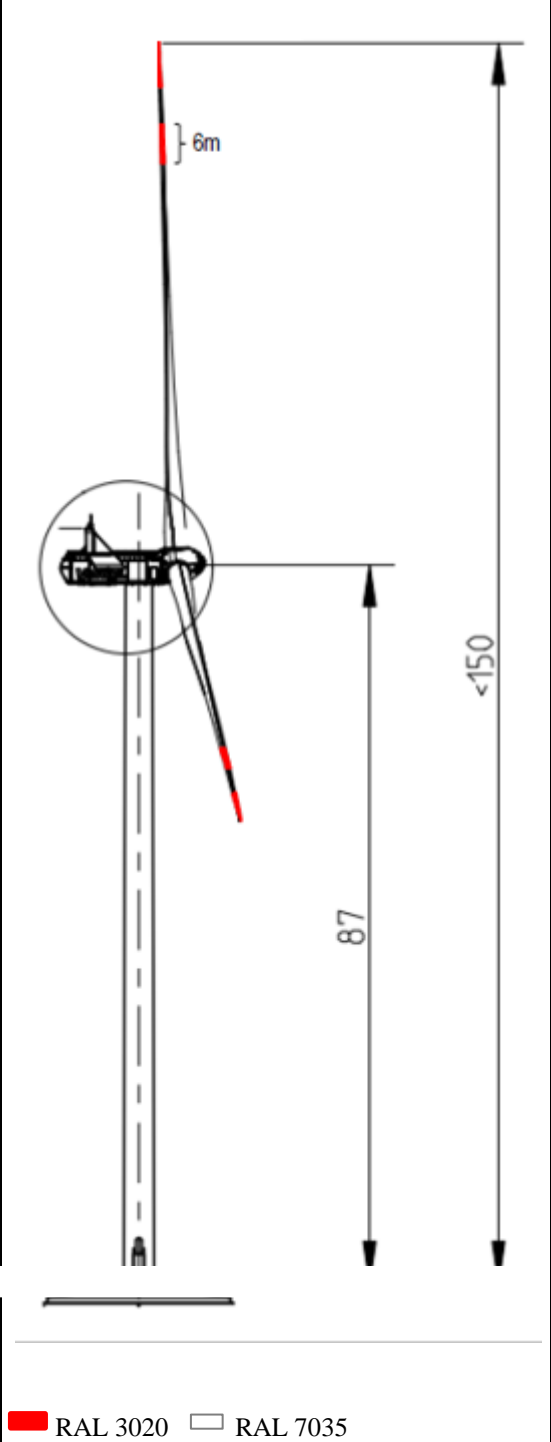
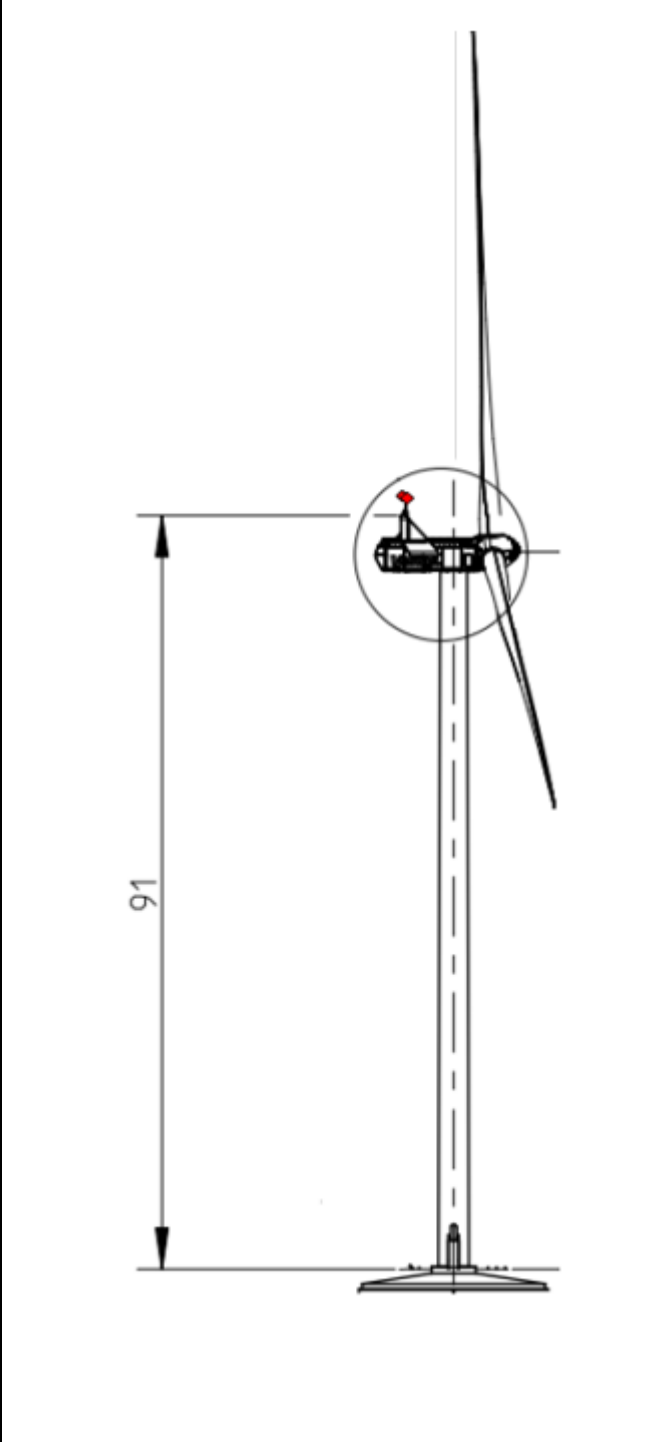
		PUBLIC
DOKUMENT: 0049-8134.V19	BESCHREIBUNG: Gefahrenfeuer in Deutschland gemäß AVV-Kennzeichnung (2020)	SEITE 12/31

2.2.3. 141,5m Nabenhöhe (200m Spitzenhöhe)

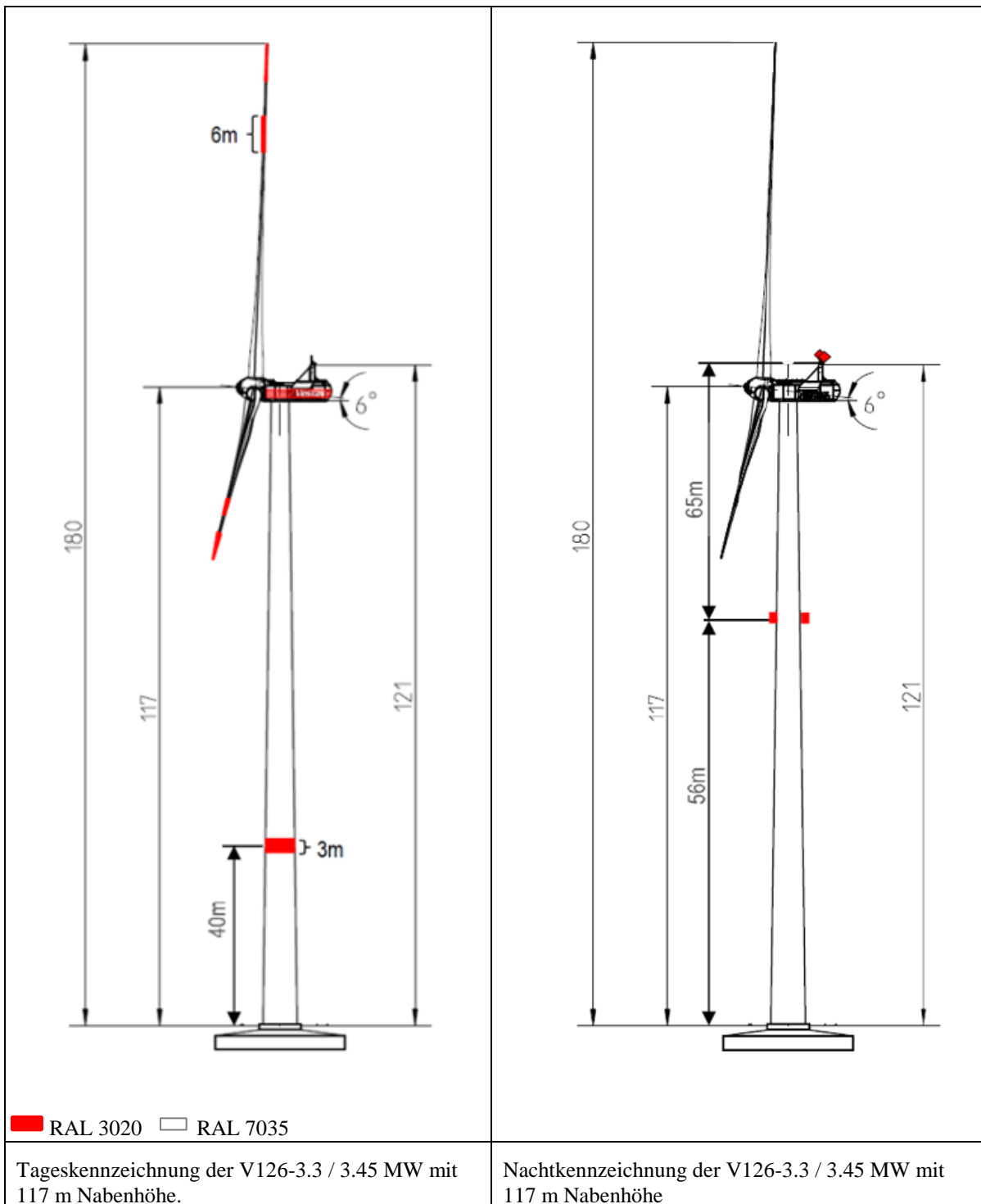


2.3. V126-3.3MW, 3.45MW, und 3.6MW

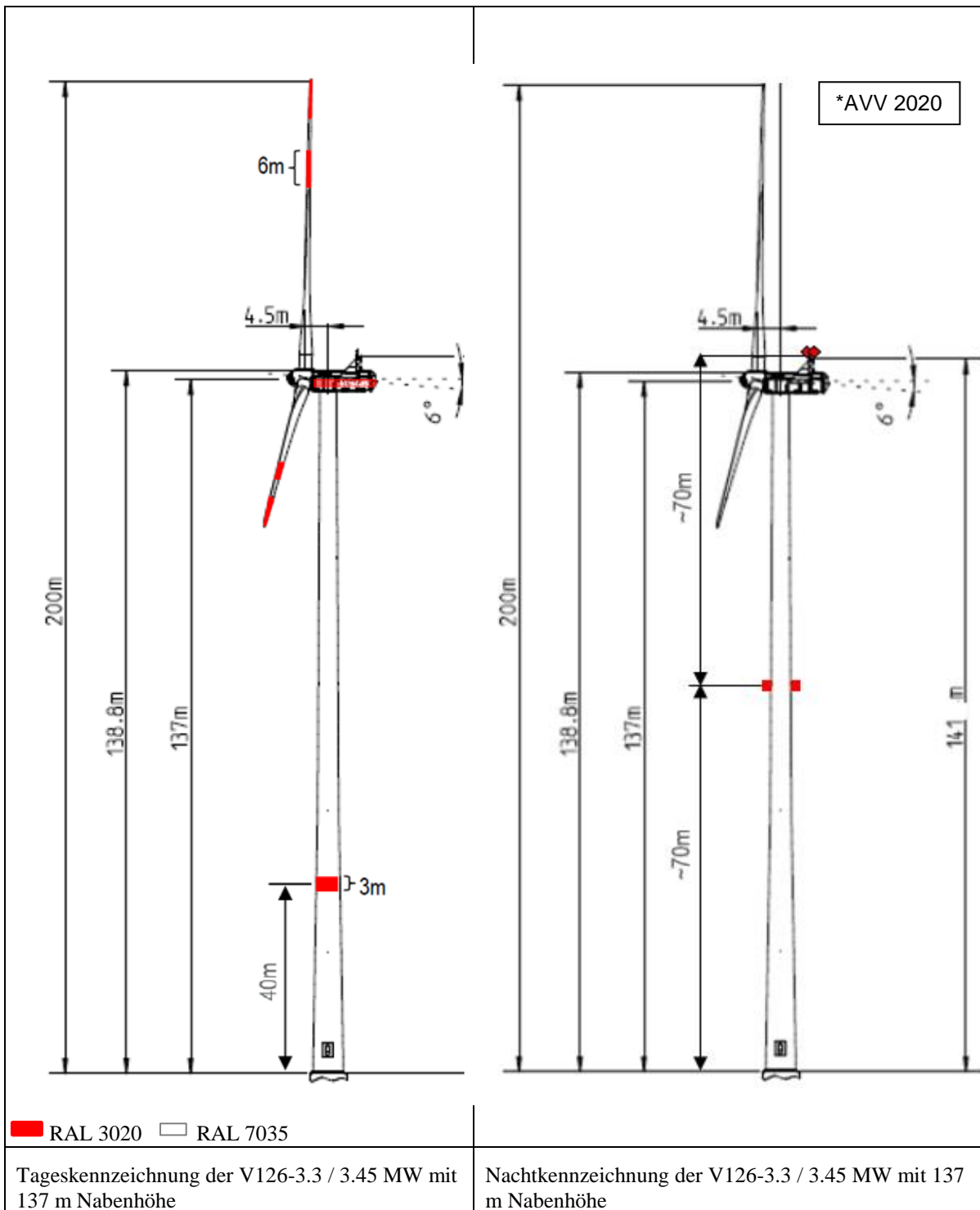
2.3.1. 87m Nabenhöhe (150m Spitzenhöhe)

 <p>■ RAL 3020 □ RAL 7035</p>	
<p>Tageskennzeichnung der V126-3.45 / 3.6 MW mit 87m Nabenhöhe. Nabenhöhe nicht bei der V126-3.3/3.45 (MK3A) verfügbar.</p>	<p>Nachtkennzeichnung der V126-3.45 / 3.6 MW mit 87m Nabenhöhe. Nabenhöhe nicht bei der V126-3.3/3.45 (MK3A) verfügbar.</p>

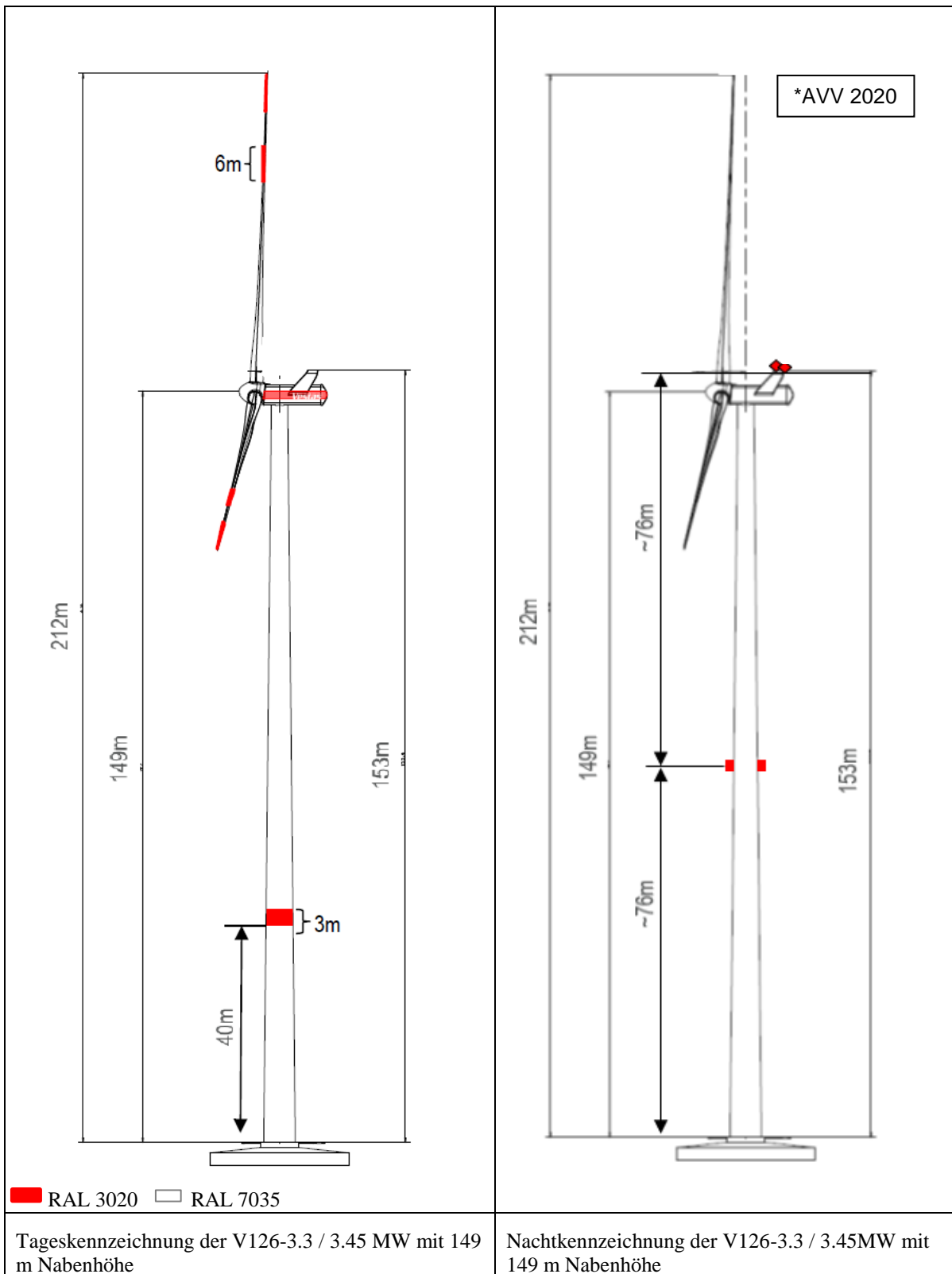
2.3.2. 117m Nabenhöhe (180m Spitzenhöhe)



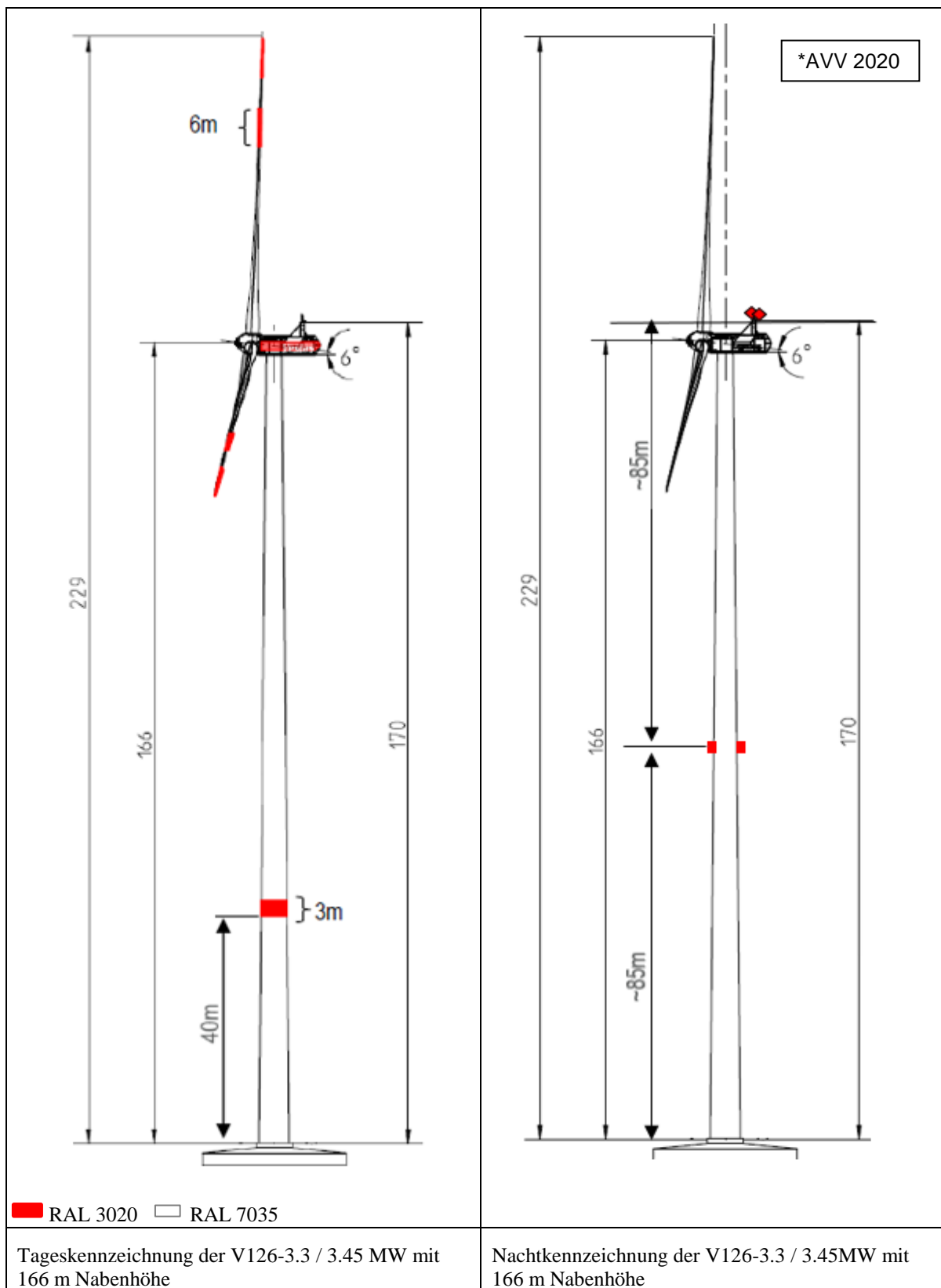
2.3.3. 137m Nabenhöhe (200m Spitzenhöhe)



2.3.4. 149 m Nabenhöhe (212 m Spitzenhöhe)



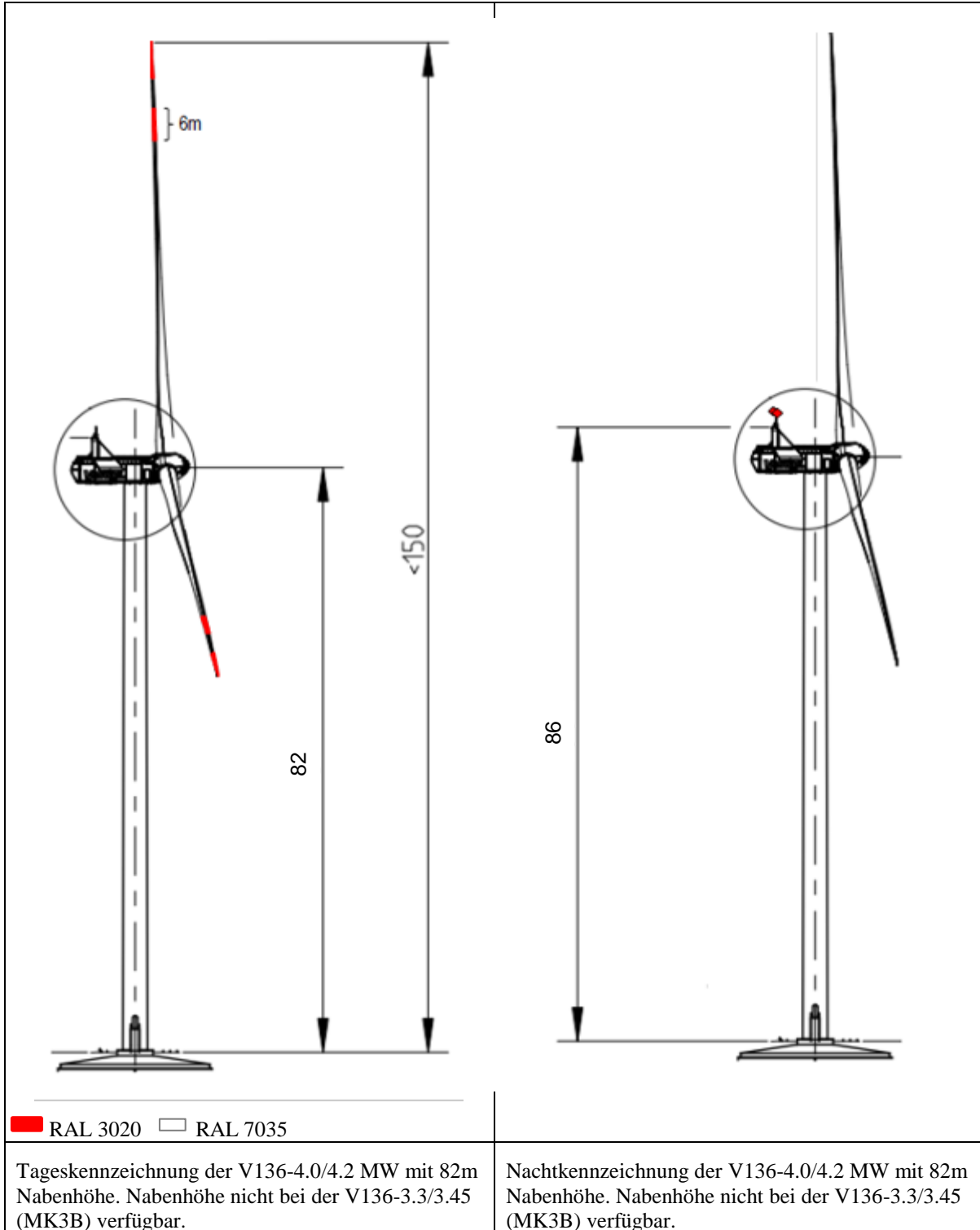
2.3.5. 166 m Nabenhöhe (229 m Spitzenhöhe)



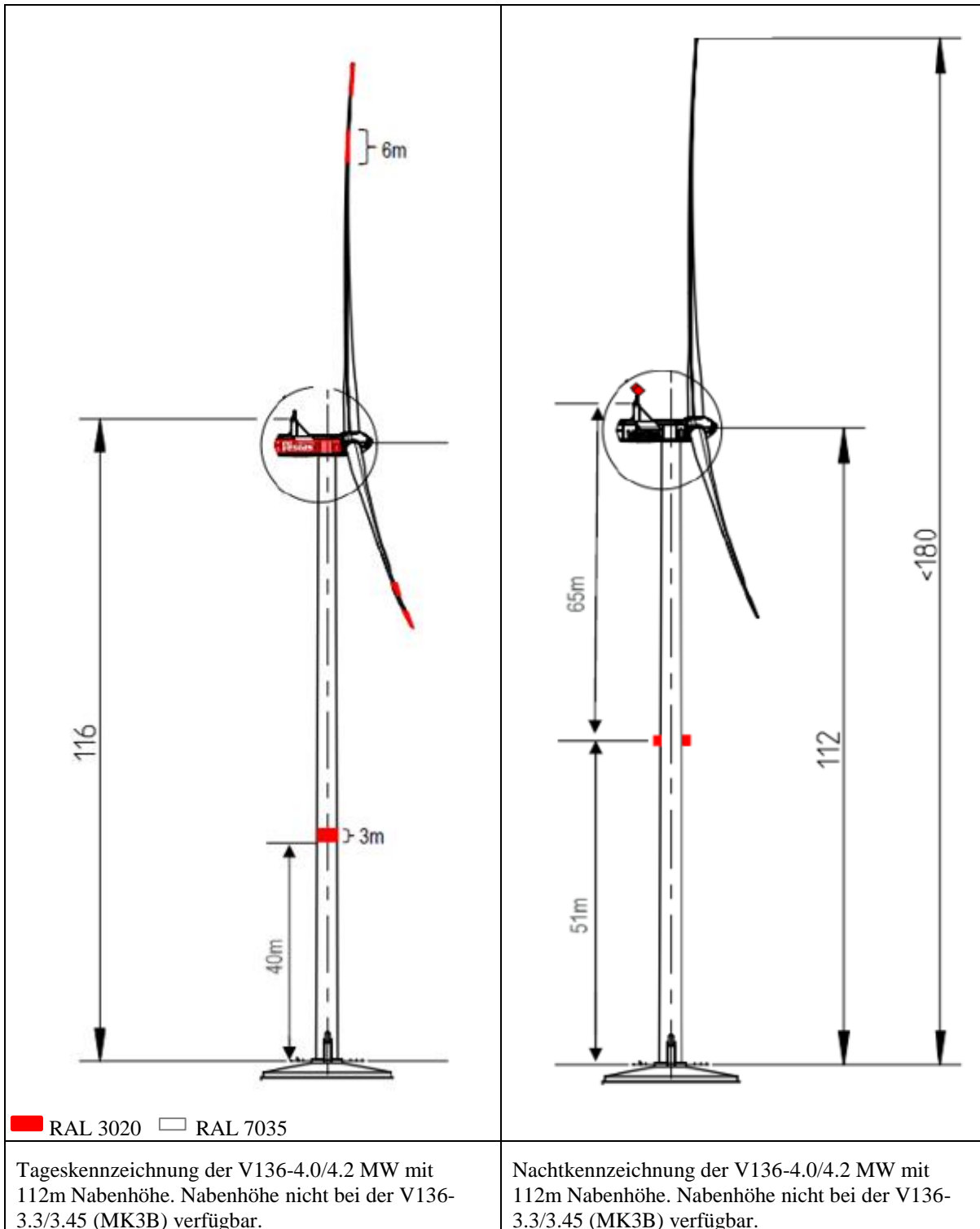
		PUBLIC
DOKUMENT: 0049-8134.V19	BESCHREIBUNG: Gefahrenfeuer in Deutschland gemäß AVV-Kennzeichnung (2020)	SEITE 18/31

2.4. V136-3.45/3.60/4.0/4.2 MW

2.4.1. 82 m Nabenhöhe (150 m Spitzenhöhe)

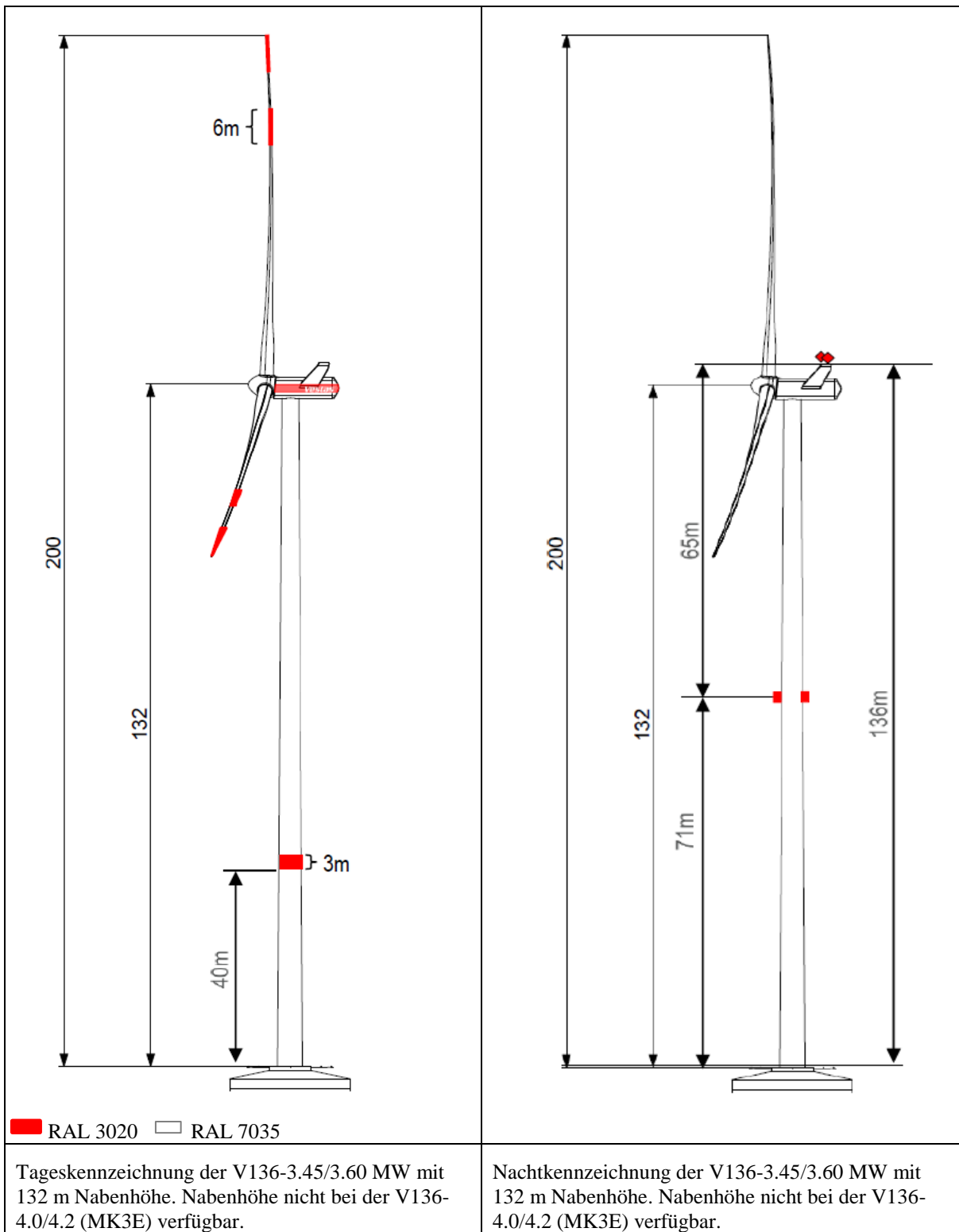


2.4.2. 112 m Nabenhöhe (180 m Spitzenhöhe)



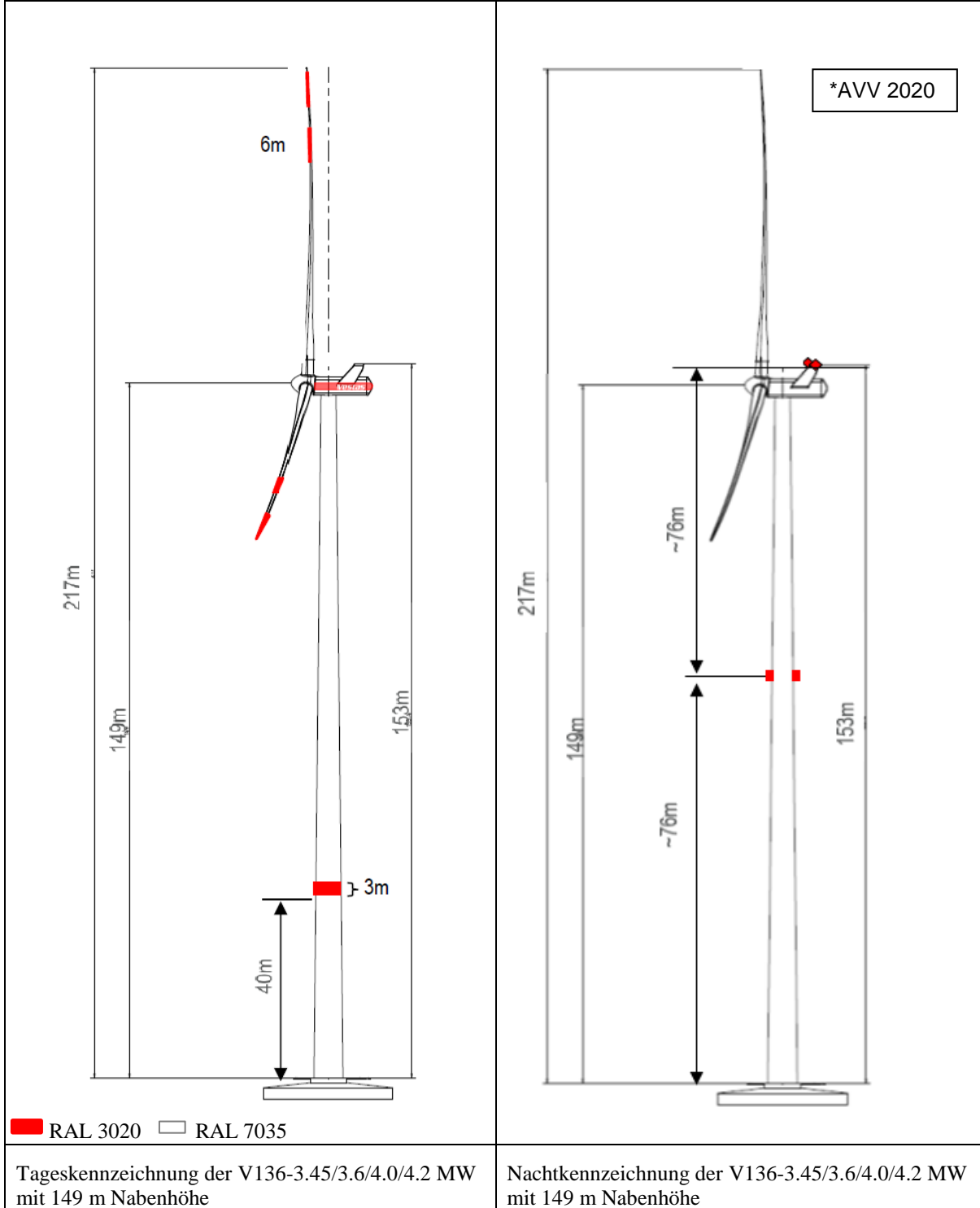
		PUBLIC
DOKUMENT: 0049-8134.V19	BESCHREIBUNG: Gefahrenfeuer in Deutschland gemäß AVV-Kennzeichnung (2020)	SEITE 20/31

2.4.3. 132 m Nabenhöhe (200 m Spitzenhöhe)



		PUBLIC
DOKUMENT: 0049-8134.V19	BESCHREIBUNG: Gefahrenfeuer in Deutschland gemäß AVV-Kennzeichnung (2020)	SEITE 21/31

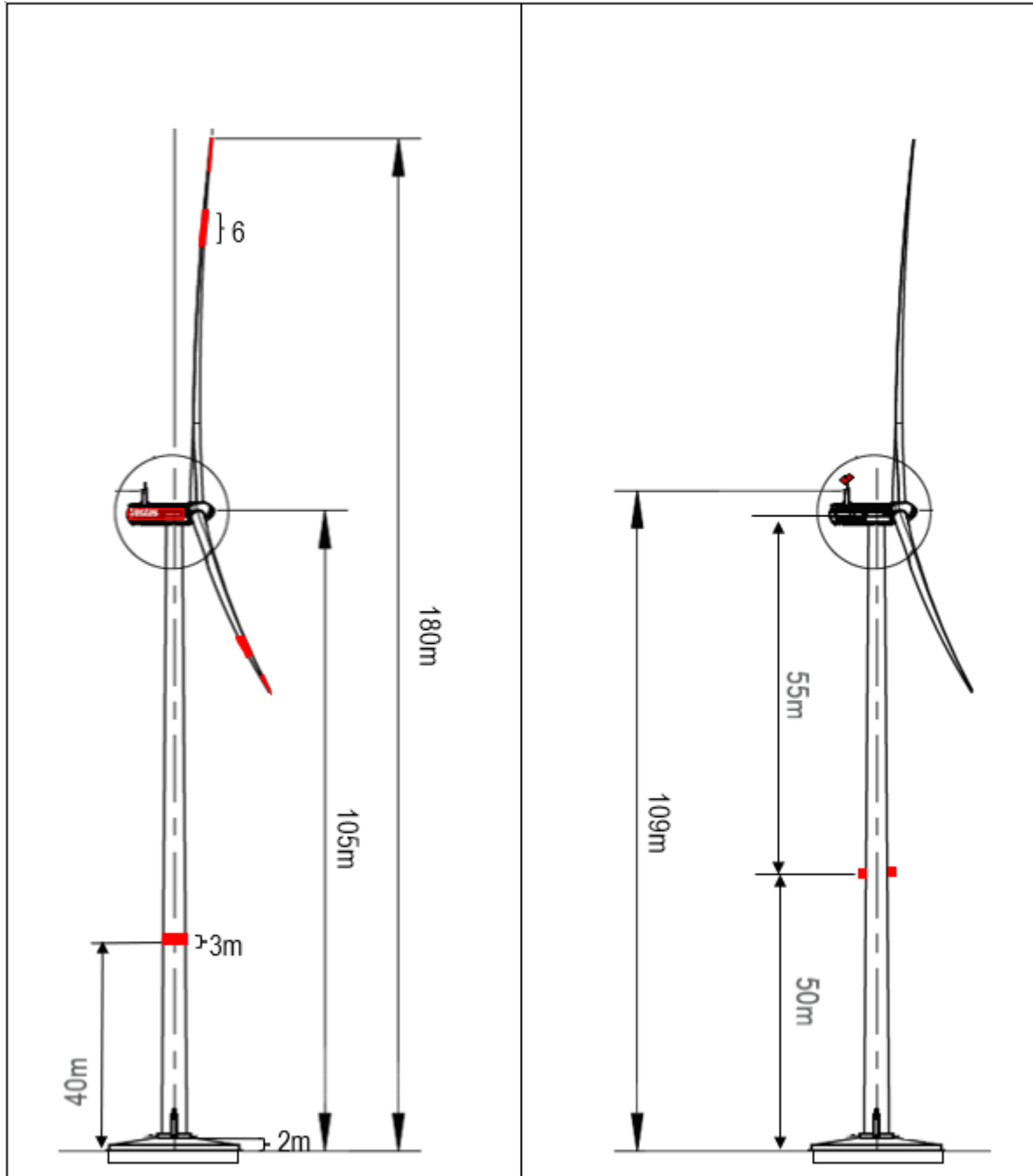
2.4.4. 149 m Nabenhöhe (217 m Spitzenhöhe)



		PUBLIC
DOKUMENT: 0049-8134.V19	BESCHREIBUNG: Gefahrenfeuer in Deutschland gemäß AVV-Kennzeichnung (2020)	SEITE 23/31

2.5. V150-4.0 / 4.2 MW / 5.6 / 6.0 MW

2.5.1. 105 m Nabenhöhe (180 m Spitzenhöhe)



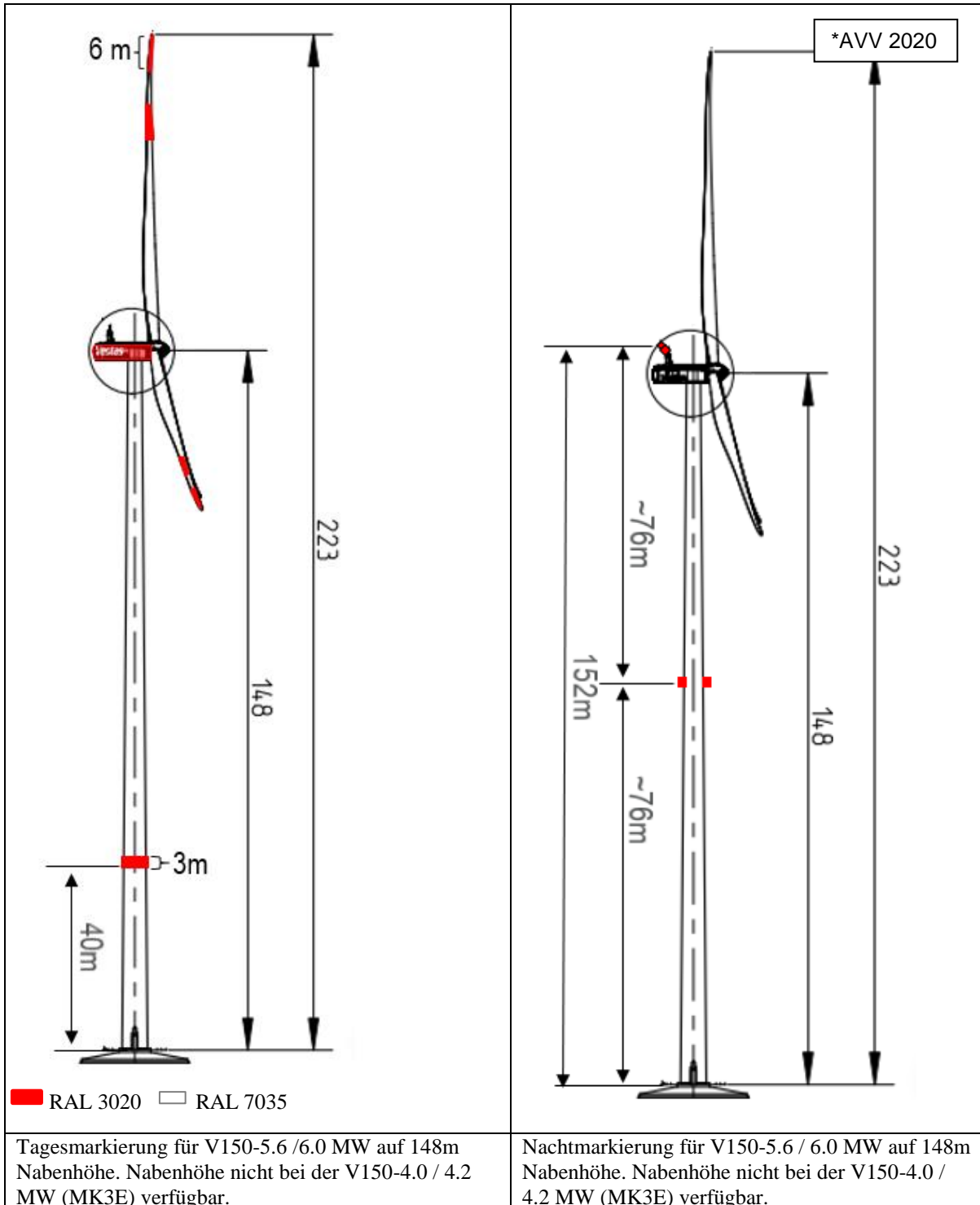
Tageskennzeichnung der V150-5.6 / 6.0 MW mit 105m Nabenhöhe	Nachtkennzeichnung der V150-5.6 / 6.0 MW mit 105m Nabenhöhe
---	---

		PUBLIC
DOKUMENT: 0049-8134.V19	BESCHREIBUNG: Gefahrenfeuer in Deutschland gemäß AVV-Kennzeichnung (2020)	SEITE 24/31

2.5.2. 125 m Nabenhöhe* (200 m Spitzenhöhe)

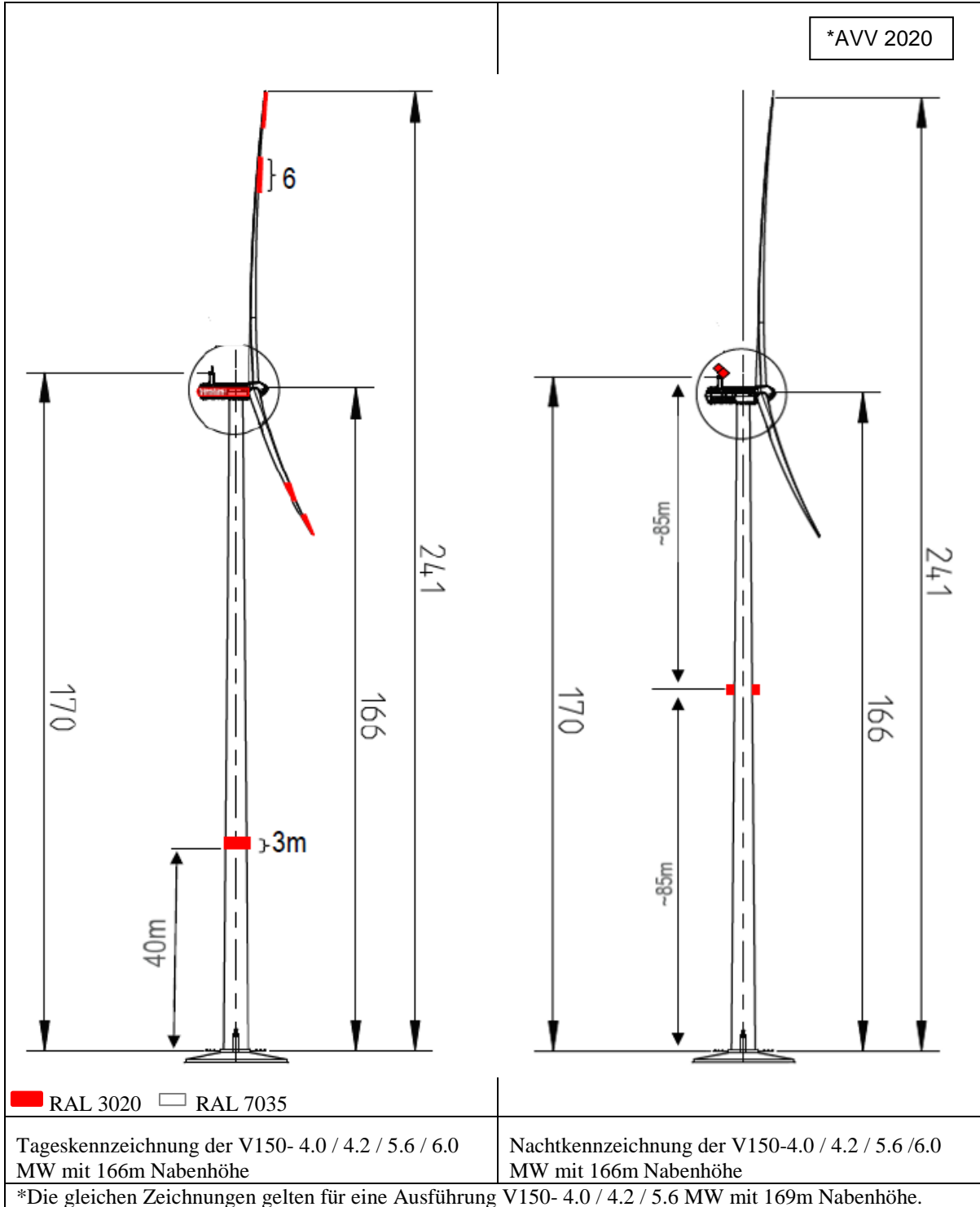
<p> ■ RAL 3020 □ RAL 7035 </p>	
<p>Tageskennzeichnung der V150-4.0 / 4.2 / 5.6 / 6.0 MW mit 125m Nabenhöhe</p> <p>*Bei der 4.0/4.2MW (MK3E) Variante handelt es sich um einen 123m Turm mit einer 2 m hohen Fundamenterhöhung</p>	<p>Nachtkennzeichnung der V150-4.0 / 4.2 / 5.6 / 6.0 MW mit 125m Nabenhöhe</p> <p>*Bei der 4.0/4.2MW (MK3E) Variante handelt es sich um einen 123m Turm mit einer 2 m hohen Fundamenterhöhung</p>

2.5.4. 148m Nabenhöhe (223m Spitzenhöhe)



		PUBLIC
DOKUMENT: 0049-8134.V19	BESCHREIBUNG: Gefahrenfeuer in Deutschland gemäß AVV-Kennzeichnung (2020)	SEITE 27/31

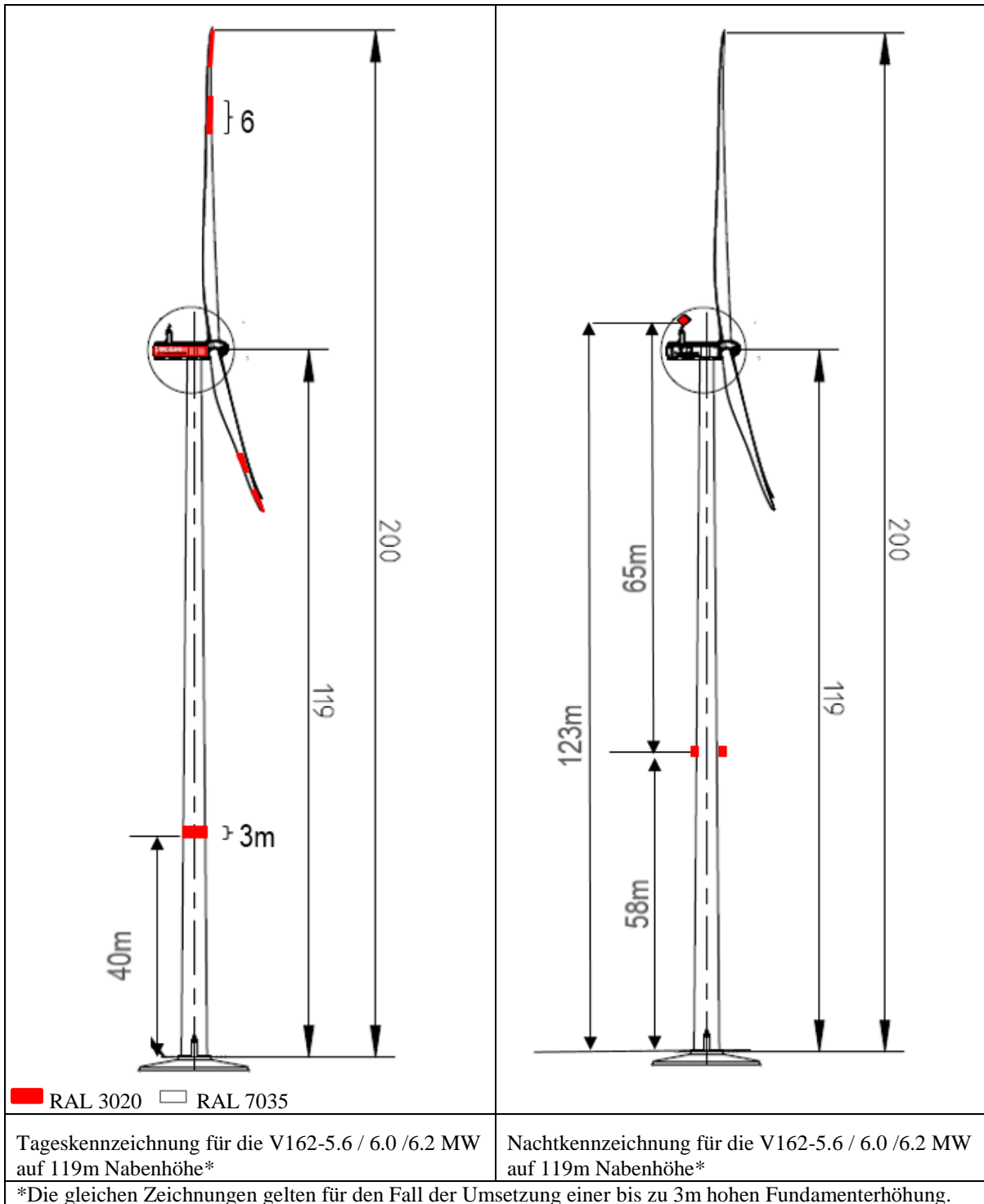
2.5.5. 166/169m Nabenhöhe (241/244m Spitzenhöhe)



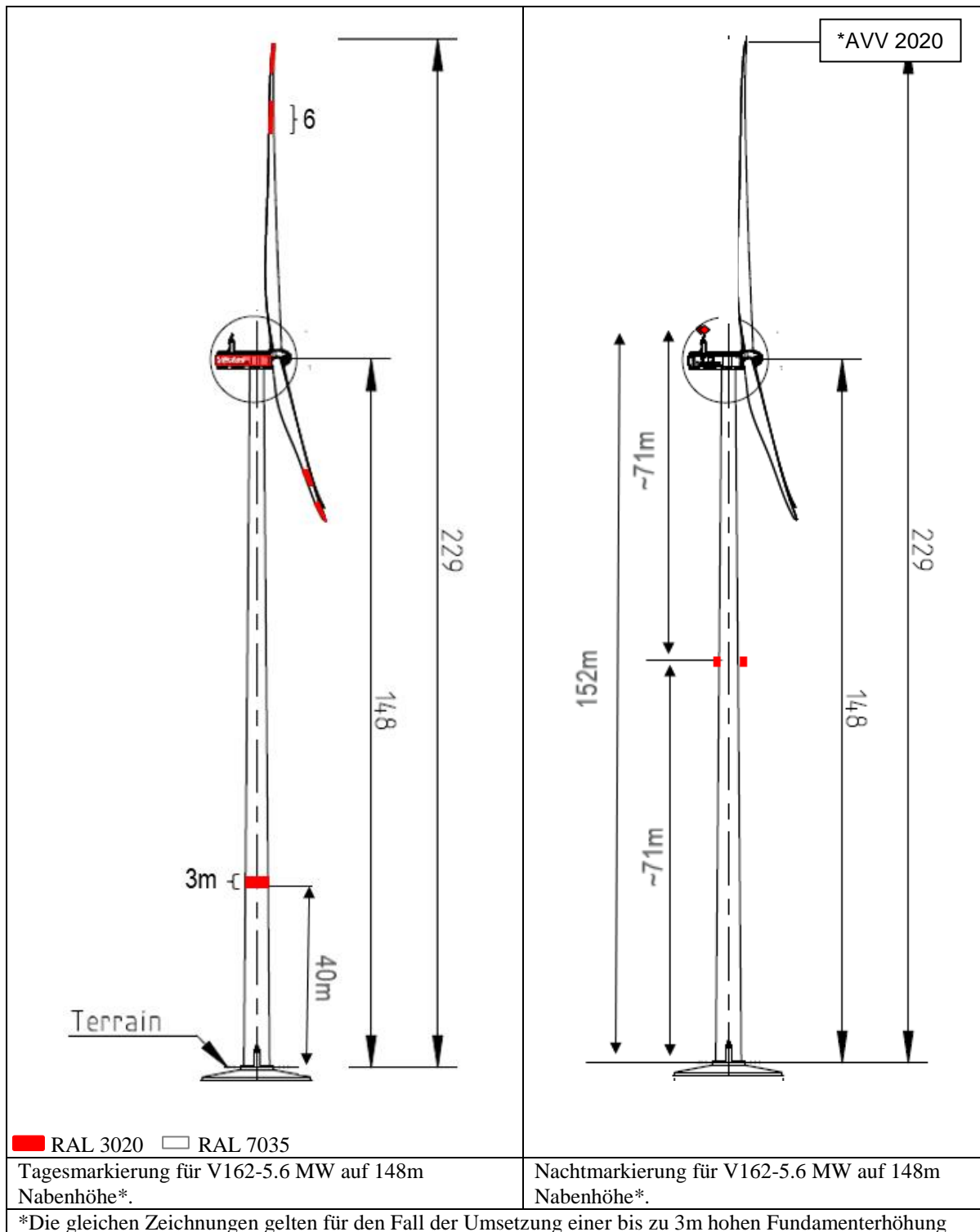
		PUBLIC
DOKUMENT: 0049-8134.V19	BESCHREIBUNG: Gefahrenfeuer in Deutschland gemäß AVV-Kennzeichnung (2020)	SEITE 28/31

2.6. V162-5.6 / 6.0 / 6.2 MW

2.6.1. 119 m Nabenhöhe (200 m Spitzenhöhe)

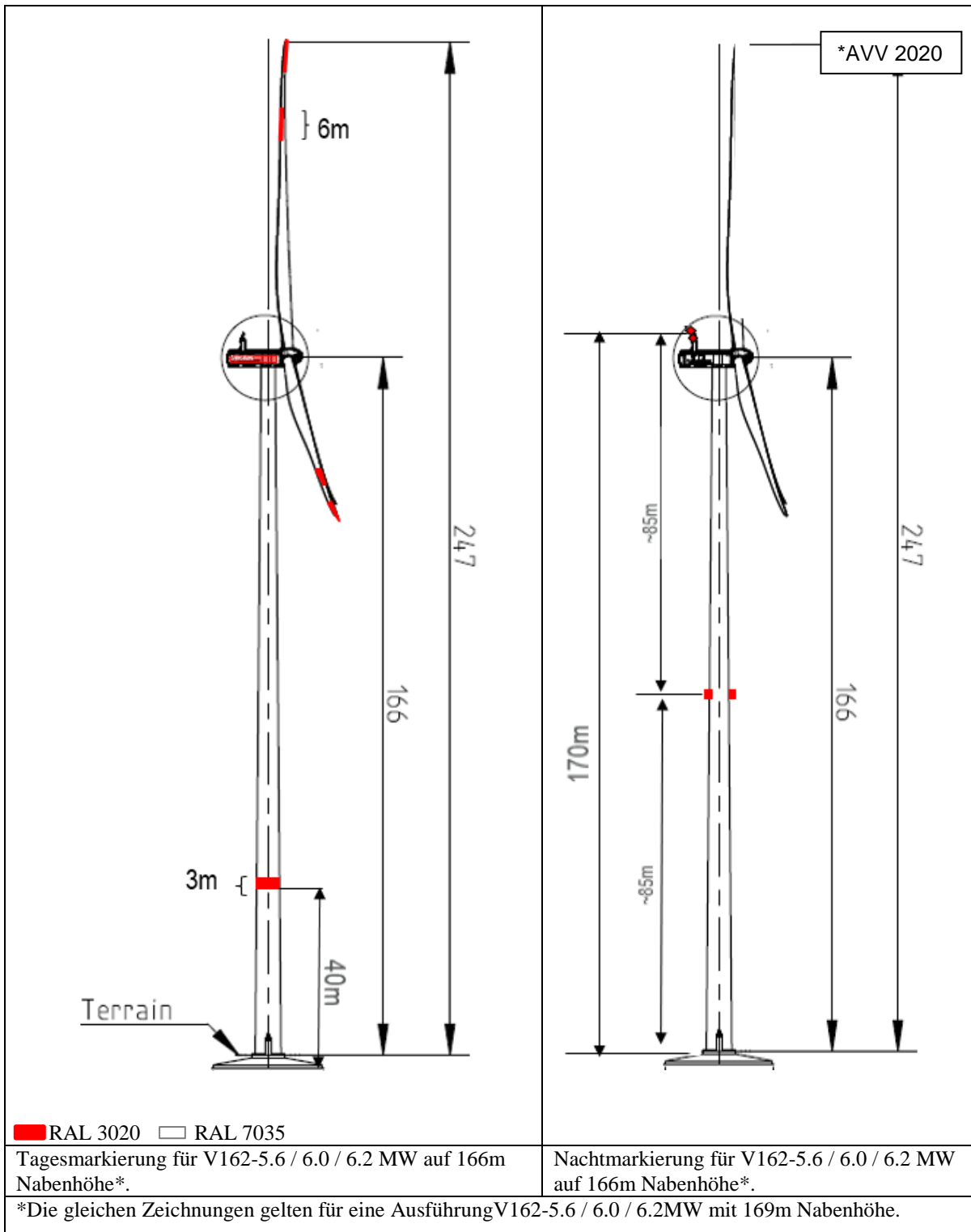


2.6.2. 148m Nabenhöhe (229m Spitzenhöhe)



		PUBLIC
DOKUMENT: 0049-8134.V19	BESCHREIBUNG: Gefahrenfeuer in Deutschland gemäß AVV-Kennzeichnung (2020)	SEITE 30/31

2.6.3. 166m/169m Nabenhöhe (247/250m Spitzenhöhe)



DOKUMENT:
0049-8134.V19

BESCHREIBUNG:
Gefahrenfeuer in Deutschland gemäß AVV-Kennzeichnung (2020)

SEITE
31/31

3. Verweise

[1] Allgemeine Verwaltungsvorschrift zur Kennzeichnung von Luftfahrthindernissen

[Link Banz AT 30.04.2020 B4](#)

Aufgerufen: Mai 2020

[2] **0097-1016 / 0097-1017 / 0097-6803 / 0097-6802** Vestas-Spezifikation für Feuer W, rot und Feuer W, rot ES in Kombination mit einer Infrarotbefeuerung (Maschinenhausbefeuerung)

[3] **0099-6925** Vestas-Spezifikationen für Turmbefeuerung

[4] **0067-0753** Vestas-Spezifikation für Sichtweitenmessgerät

[5] **0040-8699** Vestas-Spezifikation für USV