

Eingeschränkte Weitergabe  
Dokument Nr.: 0081-5017 V07  
28.6.2021

# Allgemeine Beschreibung EnVentus™



**Inhaltsverzeichnis**

**1 Einführung..... 5**

**2 Allgemeine Beschreibung ..... 5**

**3 Mechanische Konstruktion ..... 6**

3.1 Rotor..... 6

3.2 Rotorblätter ..... 6

3.3 Blattlager ..... 6

3.4 Pitchsystem ..... 7

3.5 Nabe ..... 7

3.6 Hauptwelle ..... 7

3.7 Hauptlagergehäuse..... 9

3.8 Hauptlager ..... 9

3.9 Getriebe..... 9

3.10 Generatorlager..... 9

3.11 Azimutsystem ..... 10

3.12 Kran ..... 10

3.13 Türme ..... 10

3.14 Maschinenhauskonstruktion und Maschinenhausdach ..... 12

3.15 Wärmekonditionierungssystem (Klimaanlage) ..... 12

3.15.1 Flüssigkühlung..... 12

3.15.2 Cooler Top® ..... 12

3.15.3 Maschinenhausbelüftung ..... 13

3.15.4 Umrichter kühlung..... 13

**4 Elektrisches System ..... 13**

4.1 Generator ..... 13

4.2 Umrichter ..... 15

4.3 Mittelspannungstransformator ..... 15

4.3.1 Allgemeine Transformator Daten ..... 15

4.3.2 Ökodesign – IEC 50/60-Hz-Version ..... 18

4.4 Mittelspannungskabel ..... 22

4.5 Mittelspannungsschaltanlage ..... 22

4.5.1 IEC 50-Hz/60-Hz-Version..... 24

4.5.2 IEEE 60-Hz-Version..... 25

4.6 AUX-System ..... 26

4.7 Windsensoren..... 26

4.8 Vestas Multi Processor (VMP) Controller ..... 26

4.9 Unterbrechungsfreie Stromversorgung (USV)..... 27

**5 WEA-Schutzsysteme ..... 28**

5.1 Bremskonzept..... 28

5.2 Kurzschlusschutz ..... 28

5.3 Überdrehzahlschutz ..... 28

5.4 Lichtbogendetektor ..... 29

5.5 Rauchmeldesystem ..... 29

5.6 Blitzschutz von Rotorblättern, Maschinenhaus, Rotorblattnabe und Turm..... 29

5.7 EMV ..... 30

5.8 RED (Richtlinie für Funkgeräte) ..... 31

5.9 EMF (Elektromagnetische Felder)..... 31

5.10 Erdung ..... 31

5.11 Korrosionsschutz ..... 32

**6 Sicherheit ..... 32**

6.1 Zugang ..... 32

6.2 Escape..... 32

6.3	Räume/Arbeitsbereiche .....	33
6.4	Böden, Plattformen, Steh- und Arbeitsplätze.....	33
6.5	Transportaufzug.....	33
6.6	Rückhaltesicherung und Fallschutzeinrichtung .....	33
6.7	Bewegliche Teile, Schutzeinrichtungen und Sperrvorrichtungen .....	33
6.8	Beleuchtung.....	33
6.9	Notstopp .....	33
6.10	Unterbrechung der Stromversorgung.....	34
6.11	Brandschutz/Erste Hilfe .....	35
6.12	Warnschilder.....	35
6.13	Handbücher und Warnhinweise .....	35
<b>7</b>	<b>Umgebung.....</b>	<b>35</b>
7.1	Chemikalien .....	35
<b>8</b>	<b>Auslegungsrichtlinien .....</b>	<b>36</b>
8.1	Auslegungsrichtlinien – Baukonstruktion.....	36
<b>9</b>	<b>Farben.....</b>	<b>37</b>
9.1	Maschinenhausfarbe.....	37
9.2	Turmfarbe .....	37
9.3	Rotorblattfarbe .....	37
<b>10</b>	<b>Leitfaden für Betriebsbereichsbedingungen und Leistungsmerkmale.....</b>	<b>38</b>
10.1	Klima- und Standortbedingungen.....	38
10.2	Betriebsbereich – Temperatur und Höhe .....	38
10.3	Betriebsbereich – Netzanschluss .....	39
10.4	Betriebsbereich – Blindleistungskapazität .....	39
10.5	Leistungsmerkmal – Durchfahren von Netzfehlern.....	40
10.6	Leistung – Blindstrombeitrag.....	40
10.6.1	Symmetrischer Blindstrombeitrag .....	40
10.6.2	Asymmetrischer Blindstrombeitrag.....	41
10.7	Leistung – Mehrfache Spannungsabfälle .....	41
10.8	Leistung – Regelung von Wirk- und Blindleistung .....	41
10.9	Leistungsmerkmal – Spannungsregelung .....	42
10.10	Leistung – Frequenzregelung .....	42
10.11	Verzerrung – Störfestigkeit.....	42
10.12	Hauptbeitragende zum Eigenverbrauch .....	42
<b>11</b>	<b>Zeichnungen .....</b>	<b>44</b>
11.1	Konstruktionsauslegung – Darstellung der Außenabmessungen .....	44
<b>12</b>	<b>Allgemeine Einschränkungen, Hinweise und Haftungsausschlüsse.....</b>	<b>45</b>

**Der Empfänger bestätigt, dass (i) die vorliegende allgemeine Beschreibung nur zur Information des Empfängers bereitgestellt wird und keine Haftungen, Garantien, Versprechen, Verpflichtungen oder andere Zusicherungen (Zusagen) durch Vestas Wind Systems oder eine seiner Tochtergesellschaften (Vestas) nach sich zieht oder darstellt. Solche werden ausdrücklich von Vestas nicht anerkannt, und (ii) sämtliche Verpflichtungen von Vestas gegenüber dem Empfänger bezüglich dieser allgemeinen Beschreibung (oder sonstiger Inhalte des vorliegenden Dokuments) müssen in unterzeichneten, zwischen dem Empfänger und Vestas geschlossenen schriftlichen Verträgen dargelegt sein; die im vorliegenden Dokument enthaltenen Angaben sind diesbezüglich nicht verbindlich.**

**Siehe allgemeine Einschränkungen, Hinweise und Haftungsausschlüsse (inklusive Abschnitt 12, S. 45) dieser allgemeinen Beschreibung**

## 1 Einführung

Die vorliegende *Allgemeine Beschreibung* enthält Daten und allgemeine Beschreibungen der Windenergieanlagen der Reihe EnVentus™. Die Windenergieanlagen der Reihe EnVentus™ bestehen aus verschiedenen Windenergieanlagenvarianten mit unterschiedlichen Rotoren und Nennleistungen.

Spezifische Informationen zu Definitionen von Windklassen und Leistungsdaten der jeweiligen Windenergieanlage sind im beiliegenden Dokument mit den Leistungsbeschreibungen enthalten.

## 2 Allgemeine Beschreibung

Eine Windenergieanlage der Reihe EnVentus™ ist eine Aufwindanlage mit Pitchregelung, aktiver Verstellung des Drehlagers und einem Dreiblattrotor.

Bei der Windenergieanlage kommen das Konzept OptiTip® sowie ein Permanentmagnet-Generator mit Vollumrichter zum Einsatz. Mit diesen Komponenten können Windenergieanlagen den Rotor mit variabler Drehzahl betreiben, wodurch sich auch bei hohen Windgeschwindigkeiten die Nennleistung (ungefähr) erreichen lässt. Bei geringen Windgeschwindigkeiten arbeiten das Konzept OptiTip® und das Generator-Umrichtersystem zusammen, um die abgegebene Leistung durch eine Optimierung von Rotordrehzahl und Pitchwinkel zu maximieren.

### 3 Mechanische Konstruktion

#### 3.1 Rotor

Die Windenergieanlage ist mit einem Rotor mit drei Rotorblättern und einer Nabe ausgestattet. Der Anstellwinkel der Rotorblätter wird vom mikroprozessorgesteuerten Pitchregelungssystem OptiTip® reguliert. Die Rotorblätter werden also je nach dem vorherrschenden Wind kontinuierlich auf den optimalen Pitchwinkel eingestellt.

Rotor	V150	V162
Durchmesser	150 m	162 m
Drehbereich	17671 m <sup>2</sup>	20612 m <sup>2</sup>
Drehzahl, dynamischer Betriebsbereich	4,9–12,6 U/min	4,3–12,1 U/min
Drehrichtung	Im Uhrzeigersinn (von vorn gesehen)	
Ausrichtung	Windwärts	
Neigung	6°	
Konischer Winkel der Nabe	6°	
Blattzahl	3	
Aerodynamische Bremsen	Volle Fahnenstellung	

Tabelle 3-1: Rotordaten

#### 3.2 Rotorblätter

Die Rotorblätter sind aus Kohle- und Glasfaser gefertigt und bestehen aus zwei Blattprofilen mit eingelassener Struktur.

Rotorblätter	V150	V162
Rotorblattlänge	73,65 m	79,35 m
Maximale Profilsehne	4,2 m	4,3 m
Profilsehne bei 90 % Rotorblattradius	1,4 m	1,68 m
Typbeschreibung	Strukturelle Blattprofilschale	
Material	Glasfaserverstärktes Epoxidharz, Karbonfasern und massive Metallspitze (SMT)	
Befestigung der Rotorblätter	Stahleinsätze zur Verankerung	
Blattprofile	Auftriebsprofil	

Tabelle 3-2 Rotorblattdaten

#### 3.3 Blattlager

Die Blattlager ermöglichen den Blättern einen Betrieb mit unterschiedlichen Pitchwinkeln.

<b>Blattlager</b>	
<b>Art des Blattlagers</b>	Leistungsstarkes Schwenklager
<b>Schmierung</b>	Manuelle Fettschmierung

Tabelle 3-3: Blattlagerdaten

### 3.4 Pitchsystem

Die Windenergieanlage ist mit einem hydraulischen, gesonderten Pitchsystem für jedes Rotorblatt ausgestattet. Jedes Pitchsystem ist über verteilte Hydraulikschläuche und -rohre mit der hydraulischen Drehdurchführung in der Nabe verbunden. Die Hydraulikstation ist in der Nabe angeordnet.

Jedes Pitchsystem besteht aus einem Hydraulikzylinder, der an der Nabe montiert ist. Die Kolbenstange ist am Blattlager montiert. Ventile zum Unterstützen des Pitchzylinderbetriebs sind auf einem Pitchblock montiert, der direkt mit dem Zylinder verschraubt ist.

<b>Pitchsystem</b>	
<b>Typ</b>	Hydraulik
<b>Nummer</b>	1 Zylinder pro Rotorblatt
<b>Bereich</b>	-5° bis 95°

Tabelle 3-4: Pitchsystemdaten

<b>Hydrauliksystem</b>	
<b>Hauptpumpe</b>	Redundante interne Getriebeölpumpen
<b>Druck</b>	Max. 260 bar
<b>Filtration</b>	3 µm (absolut) 40 µm gefluchtet

Tabelle 3-5: Hydrauliksystemdaten.

### 3.5 Nabe

Die Nabe nimmt die drei Rotorblätter auf, überträgt die Reaktionslasten und das Drehmoment auf die Hauptwelle. Die Nabenstruktur stützt ebenfalls die Rotorblattlager und die Pitchzylinder.

<b>Nabe</b>	
<b>Typ</b>	Kugelschalennabe
<b>Material</b>	Gusseisen

Tabelle 3-6: Nabendaten

### 3.6 Hauptwelle

Die Hauptwelle überträgt die Reaktionskräfte auf das Hauptlager und das Drehmoment auf das Getriebe.

<b>Hauptwelle</b>	
<b>Typbeschreibung</b>	Hohlwelle
<b>Material</b>	Gusseisen

*Tabelle 3-7: Hauptwellendaten*



### 3.7 Hauptlagergehäuse

Das Hauptlagergehäuse trägt die Hauptlager und ist der Verbindungspunkt des Triebstrangs mit dem Maschinenhauskonstruktion.

Hauptlagergehäuse	
<b>Material</b>	Gusseisen

Tabelle 3-8: Hauptlagergehäusedaten

### 3.8 Hauptlager

Die Hauptlager bilden den Lastübergabebeweg für den Rotor und den Triebstrang zur Maschinenhauskonstruktion.

Hauptlager	
<b>Typ</b>	Wälzlager
<b>Schmierung</b>	Ölkreislauf

Tabelle 3-9: Hauptlagerdaten

### 3.9 Getriebe

Das Hauptgetriebe übersetzt die Rotordrehung in eine Generator Drehung.

Getriebe	
<b>Typ</b>	Zwei Planetenstufen
<b>Material Getriebegehäuse</b>	Guss
<b>Schmiersystem</b>	Druckgespeiste Ölschmierung
<b>Gesamt-Getriebeölvolumen</b>	800–1000 l
<b>Ölreinheitscodes</b>	ISO 4406-/15/12

Tabelle 3-10: Getriebedaten

### 3.10 Generatorlager

Generatorlager gewährleisten einen konstanten Luftspalt zwischen Generatorrotor und Stator. Die Lager sind in einer Baugruppe angeordnet, die Servicearbeiten im montierten Zustand ermöglichen.

Generatorlager	
<b>Typ</b>	Wälzlager
<b>Schmierung</b>	Ölkreislauf

Tabelle 3-11: Generatorlagerdaten

### 3.11 Azimutsystem

Das Azimutsystem ist ein aktives System, das auf einem vorgespannten Gleitlager basiert.

Azimutsystem	
<b>Typ</b>	Gleitlagersystem
<b>Material</b>	Geschmiedeter Azimutkranz, vergütet. Gleitlagerflächen aus PETP
<b>Azimuttriebtyp</b>	Mit mehrstufigem Planetengetriebe
<b>Windnachführgeschwindigkeit (50 Hz)</b>	ca. 0,4°/Sek.
<b>Windnachführgeschwindigkeit (60 Hz)</b>	ca. 0,5°/Sek.

*Tabelle 3-12: Azimutsystemdaten*

### 3.12 Kran

Die Nabe ist mit einem internen Servicekran (Einzelsystem-Kettenzug) ausgerüstet.

Kran	
<b>Hubkapazität</b>	HH<149 m max. 500 kg HH>149 m max. 800 kg

*Tabelle 3-13: Krاندaten*

### 3.13 Türme

Stahlrohtürme und Beton-Hybridtürme (CHT) sind standardmäßig für verschiedene WEA-Konfigurationen und Nabhöhenooptionen erhältlich.

Stahlrohtürme bestehen aus Stahlsektionen mit Flanschverbindungen.

Beton-Hybridtürme bestehen aus einem Betonunterteil mit einem Übergangsstück zu einer Stahlrohroberseite. Das Betonteil besteht aus vorgefertigten hochfesten Betonringen und die Stahlrohrplatte aus Stahlprofilen mit Flanschverbindungen.

Türme verfügen über modulare Innenteile, die nach den entsprechenden Typgenehmigungen zertifiziert sind.

Verfügbare Nabhöhen sind in den Leistungsspezifikationen für die jeweilige WEA-Version aufgelistet. Die angegebenen Nabhöhen umfassen einen Abstand vom oberen Turmflansch zur Mitte der Nabe von ca. 2,5 m. Bei Stahltürmen umfasst die angegebene Nabhöhe außerdem einen Abstand von der Fundamentsektion zum Bodenniveau von ca. 0,2 m, abhängig von der Stärke des Bodenflansches.

Erhöhte Fundamente bis zu 3 m können auf standortspezifischer Basis zur Verfügung gestellt werden, abhängig von den Boden- und Projektbedingungen, wodurch die Nabhöhe ebenfalls um bis zu 3 m erhöht wird.

Weitere WEA-Konfigurationen und Nabhöhen werden als Nicht-Standard-Produkte auf standortspezifischer Basis entwickelt.

Türme	
Typ	Stahlrohtürme Stahltürme mit größerem Durchmesser Hybrid-Betontürme

Tabelle 3-14: Daten zur Turmkonstruktion

### 3.14 Maschinenhauskonstruktion und Maschinenhausdach

Die Maschinenhauskonstruktion besteht aus zwei Teilen, einem Gusseisenteil vorn, dem Grundrahmen und einer Trägerkonstruktion hinten (dies ist die hintere Konstruktion). Der Grundrahmen bildet das Fundament für den Triebstrang und überträgt die Kräfte über das Azimutsystem vom Rotor auf den Turm. Die Unterseite ist bearbeitet und mit dem Azimutlager verbunden. Die Azimutgetriebe sind mit dem Grundrahmen verschraubt.

Die Kranträger sind an der hinteren Konstruktion befestigt.

Das Maschinenhausdach ist an der Maschinenhauskonstruktion befestigt. Das Maschinenhausdach besteht aus Glasfaser. Im Boden befinden sich Luken zum Auf- oder Abkranen von Ausrüstung ins Maschinenhaus und zum Evakuieren von Personen. Der Dachbereich ist mit Dachluken ausgestattet.

Die Dachluken können vom Maschinenhausinneren geöffnet werden, um Zugang zum Dach zu erhalten, und von außen, um Zugang zum Maschinenhaus zu erhalten. Der Zugang vom Turm aus zum Maschinenhaus erfolgt durch den Grundrahmen.

Typbeschreibung	Material
Maschinenhausdach	GFK
Grundrahmen	Gusseisen
Hintere Konstruktion	Trägerkonstruktion

Tabelle 3-15: Daten zu Maschinenhauskonstruktion und Maschinenhausdach

### 3.15 Wärmekonditionierungssystem (Klimaanlage)

Die Klimaanlage besteht aus:

- Einem Flüssigkühlsystem
- Dem Vestas Cooler Top®
- Der Luftkühlung des Inneren des Maschinenhauses und
- Der Luftkühlung des Umrichters, einschließlich einer Filterfunktion

#### 3.15.1 Flüssigkühlung

Das Flüssigkeitskühlsystem beseitigt die Wärmeverluste von Getriebe, Generator, Hydraulikaggregat, Umrichter und dem Mittelspannungstransformator.

Die Pumpeneinheit des Flüssigkühlsystems umfasst einen Satz dynamischer Durchflussventile, die den richtigen Durchfluss zu den verschiedenen Systemen gewährleisten. Die Pumpeneinheit umfasst zudem eine Heizung zum Vorwärmen der Flüssigkeit bei Kaltstarts, ein elektrisch gesteuertes Ventil zum Steuern der Flüssigkeitstemperatur sowie einen Bypassfilter zum Entfernen von Partikeln in der Kühlflüssigkeit.

#### 3.15.2 Cooler Top®

Der Vestas Cooler Top® befindet sich oben an der Rückseite des Maschinenhauses. Der Cooler Top® ist ein Freistrom-Luftkühler. Dadurch ist

sichergestellt, dass sich keine elektrischen Komponenten der thermischen Klimaanlage außerhalb des Maschinenhauses befinden. Der Cooler Top® dient als Basis für die Windsensoren, den Eiserkennungssensor, die Gefahrenfeuer und den Sichtweitensensor.

### 3.15.3 Maschinenhausbelüftung

Die von mechanischen und elektrischen Installationen erzeugte Warmluft wird mittels eines im Maschinenhaus befindlichen Gebläsesystems aus dem Maschinenhaus abgeführt. Die Maschinenhausbelüftung nimmt Umgebungsluft im Maschinenhaus auf und gibt die heiße Luft am Ende des Maschinenhauses ab.

### 3.15.4 Umrichter Kühlung

Der Umrichter wird sowohl flüssigkeits- als auch luftgekühlt. Das Luftkühlsystem des Umrichters umfasst einen Luft-/Luft-Wärmetauscher, der die Umgebungsluft von der Innenluft des Umrichters trennt. Der Umgebungsluftstrom wird durch Gebläseeinheiten erzeugt, die Umgebungsluft über einen Filter an den Luft-/Luft-Wärmetauscher liefern. Gebläse auf der Innenseite des Luft-/Luft-Wärmetauschers sorgen für die interne Luftzirkulation des Umrichters.

## 4 Elektrisches System

### 4.1 Generator

Der Generator ist ein dreiphasiger Permanentmagnetgenerator, der über das Vollumrichtersystem an das Netz angeschlossen ist. Das Generatorgehäuse ist so beschaffen, dass innerhalb des Stators und des Rotors Kühlluft zirkulieren kann.

Die dabei entstehende Wärme wird durch einen Luft-Wasser-Wärmetauscher abgeführt.

<i>Generator</i>	
<b>Typ</b>	Permanentmagnet-Synchrongenerator
<b>Nennleistung [P<sub>N</sub>]</b>	Bis zu 6450 kW (je nach Windenergieanlagenvariante)
<b>Frequenzbereich [f<sub>N</sub>]</b>	0–138 Hz
<b>Spannung, Stator [U<sub>NS</sub>]</b>	3 x 800 V (bei Nenndrehzahl)
<b>Anzahl der Pole</b>	36
<b>Wicklungstyp</b>	Vakuumdruckimprägniert
<b>Wicklungsverschaltung</b>	Star
<b>Drehzahlbereich während des Betriebs</b>	0–460 U/min
<b>Überdrehzahlgrenze (2 Minuten)</b>	720 U/min
<b>Temperatursensoren, Stator</b>	PT100-Sensoren an kritischen Lastpunkten des Stators.
<b>Isolierstoffklasse</b>	H

<i>Generator</i>	
<b>Gehäuse</b>	IP54

*Tabelle 4-1 Generatordaten*

## 4.2 Umrichter

Der Umrichter ist ein Vollumrichtersystem für die Steuerung des Generators und des in das Stromnetz gespeisten Stroms. Das Umrichtersystem besteht aus vier maschinenseitigen Umrichtereinheiten und vier leitungsseitigen Umrichtereinheiten, die im Parallelbetrieb mit einer gemeinsamen Steuerung laufen.

Der Umrichter wandelt den frequenzvariablen Wechselstrom vom Generator in Festfrequenz-Wechselstrom mit den gewünschten, für das Stromnetz geeigneten Wirk- und Blindleistungswerten (und weiteren Stromnetzanschlussparametern) um.

Der Umrichter befindet sich im Maschinenhaus und hat eine netzseitige Nennspannung von 720 V. Die generatorseitige Nennspannung beträgt je nach Generatorzahl 800 V.

Umrichter	
<b>Scheinnennleistung [S<sub>N</sub>] bei 1,0 pu Spannung</b>	6750 kVA
<b>Nennspannung im Stromnetz</b>	3 x 720 V
<b>Nennspannung im Generator</b>	3 x 800 V
<b>Bemessungsnetzstrom bei 1,0 pu Spannung</b>	5400 A
<b>Gehäuse</b>	IP54

*Tabelle 4-2: Umrichterdaten*

## 4.3 Mittelspannungstransformator

Beim Transformator handelt es sich um einen dreiphasigen, dreigliedrigen in Flüssigkeit eingetauchten Transformator mit zwei Wicklungen. Der Transformator verfügt über einen externen Wasserkühlkreislauf. Die verwendete Isolierflüssigkeit ist umweltfreundlich und schwer entflammbar.

Der Mittelspannungstransformator befindet sich in einem separaten, verschlossenen Raum im hinteren Teil des Maschinenhauses.

Der Transformator ist entsprechend den IEC-Normen konstruiert und in der folgenden Ausführung erhältlich:

- Ökodesign gemäß Stufe 2 der von der Europäischen Kommission festgelegten Europäischen Ökodesign-Verordnungen (EU) Nr. 548/2014 und Nr. 2019/1783. Siehe Tabelle 4-3.

### 4.3.1 Allgemeine Transformatordaten

Transformator	
<b>Typbeschreibung</b>	In Flüssigkeit eingetauchter Ökodesign-Transformator.
<b>Grundstruktur</b>	Dreiphasiger Transformator mit zwei Wicklungen

<b>Transformator</b>			
<b>Zugrunde gelegte Normen</b>	IEC 60076-1, IEC 60076-16, IEC 61936-1, Verordnung der Europäischen Kommission Nr. 548/2014 Verordnung Nr. 2019/1783 der Europäischen Kommission		
<b>Kühlung</b>	KF/WF		
<b>Nennleistung</b>	7000 kVA	7300 kVA	7500 kVA
<b>Expansionssystem</b>	Luftdurchlässig	Versiegelt	Versiegelt
<b>Isolationsflüssigkeit, Typ/Brennpunkt</b>	Synthetisches Ester, biologisch abbaubar/K-Klasse (>300 °C)	Natürliches/synthetisches Ester, biologisch abbaubar/K-Klasse (>300 °C)	
<b>Leerlaufblindleistung</b>	~17 kVA <sup>1</sup>	~18 kVA <sup>1</sup>	~19 kVA <sup>1</sup>
<b>Vollastblindleistung</b>	~735 kVA <sup>1</sup>	~810 kVA <sup>1</sup>	~832 kVA <sup>1</sup>
<b>Leerlaufstrom</b>	~0,25 % <sup>1</sup>	~0,25 % <sup>1</sup>	~0,25 % <sup>1</sup>
<b>Positive Kurzschlussimpedanz bei Nennleistung, 95°C</b>	9,9 % <sup>2</sup>	10,3 % <sup>2</sup>	10,6 % <sup>2</sup>
<b>Positiver Kurzschlusswiderstand bei Nennleistung, 95°C</b>	~0,9 % <sup>1</sup>	~0,9 % <sup>1</sup>	~0,9 % <sup>1</sup>
<b>Nullkurzschlussimpedanz bei Nennleistung, 95°C</b>	~9,6 % <sup>1</sup>	~10,0 % <sup>1</sup>	~10,3 % <sup>1</sup>
<b>Nullkurzschlusswiderstand bei Nennleistung, 95°C</b>	~0,9 % <sup>1</sup>	~0,9 % <sup>1</sup>	~0,9 % <sup>1</sup>
<b>Nennspannung, WEA-seitig</b>			
<b>U<sub>m</sub> 1,1 kV</b>	0,720 kV		
<b>Nennspannung, netzseitig</b>			
<b>U<sub>m</sub> 24,0 kV</b>	20,0–22,0 kV		
<b>U<sub>m</sub> 36,0 kV</b>	22,1–33,0 kV		
<b>U<sub>m</sub> 40,5 kV</b>	33,1–36,0 kV		
<b>Isolationspegel AC/LI/LIC</b>			
<b>U<sub>m</sub> 1,1 kV</b>	3/-/ kV		
<b>U<sub>m</sub> 24,0 kV</b>	50/125/138 kV		
<b>U<sub>m</sub> 36,0 kV</b>	70/170/187 kV		
<b>U<sub>m</sub> 40,5 kV</b>	80/200/220 kV		
<b>Stufenschalter für den lastlosen Zustand</b>	Keine		
<b>Häufigkeit</b>	50/60 Hz		
<b>Schaltgruppe</b>	Dyn11		
<b>Einschaltspitzenstrom</b>	<8 x I <sub>n</sub> <sup>1</sup>		
<b>Halbe Scheitelwert-Zeit</b>	~0,5 s <sup>1</sup>		
<b>Schalleistungspegel</b>	≤80 dB(A)		
<b>Durchschnittlicher Wicklungstemperaturanstieg</b>	Klasse 120 (E) ≤65 K Klasse 130 (B) ≤75 K		
<b>Maximale Höhe</b>	3500 m		
<b>Isolierungssystem</b>	Hybrides Isolierungssystem Wicklungsisolierung: 120 (E), thermisches Upgrader-Papier 130 (B), Hochtemperaturisolierung		



<b>Transformator</b>	
	Andere Materialien können unterschiedliche Klassen haben.
<b>Isolationsflüssigkeit, Menge</b>	≤ 3000 kg
<b>Korrosionsschutzklasse</b>	C3
<b>Gewicht</b>	≤11200 kg
<b>Überspannungsschutz</b>	Steckbare Überspannungsableiter an Mittelspannungsdurchführungen
<b>Mittelspannungsbuchsen</b>	Außenkegel, Schnittstelle C1

Tabelle 4-3: Transformatordaten

### 4.3.2 Ökodesign – IEC 50/60-Hz-Version

Die Transformatorverlustgrenzen werden bei Nennleistung als Kombination aus Nennlastverlust und Leerlaufverlust angegeben, die den Peak Efficiency Index (PEI) der Ökodesign-Anforderungen erfüllen müssen. Die Maximalverluste werden durch den Abschnitt zu den PEI-Grenzwerten in Abbildung 4-1, Abbildung 4-2 und Abbildung 4-3 beschrieben und erstrecken sich über einen Bereich zwischen Verlustvariante<sup>o</sup>1 und Verlustvariante<sup>o</sup>2.

Die Werte der Verlustvarianten werden basierend auf der Energieverlustoptimierung mit dem WEA-Benutzerprofil ausgewählt. Daher ist der Energieverlust der Transformatoren zwischen Verlustvariante 1 und 2 vergleichbar.

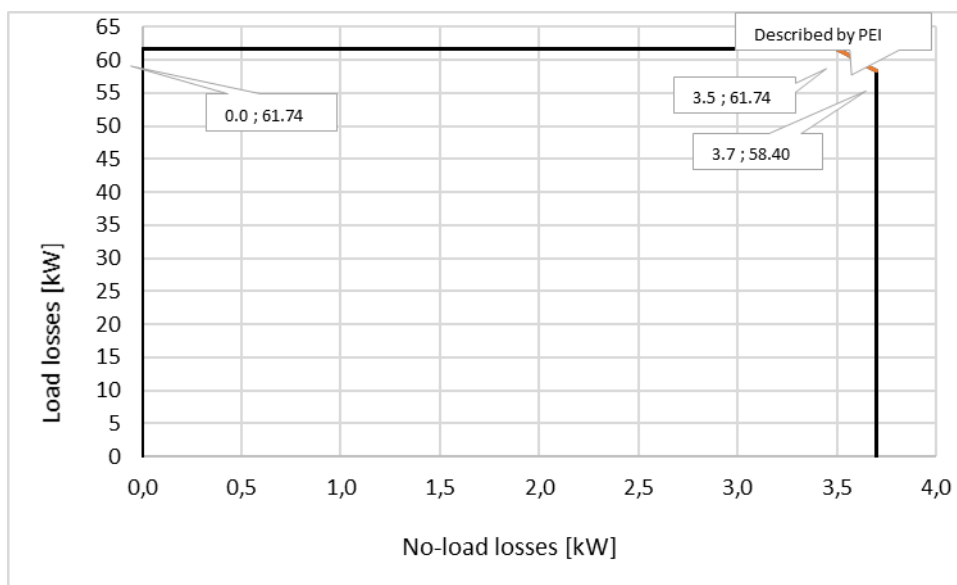


Abbildung 4-1: Transformatorverluste – zulässiger Bereich für Variante 7000 kVA

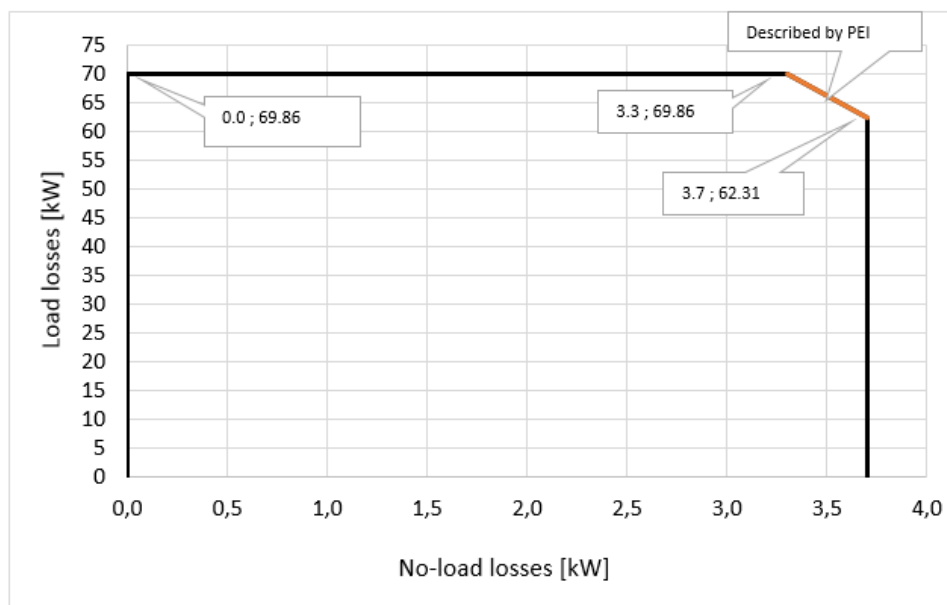


Abbildung 4-2: Transformatorverluste – zulässiger Bereich für Variante 7300 kVA

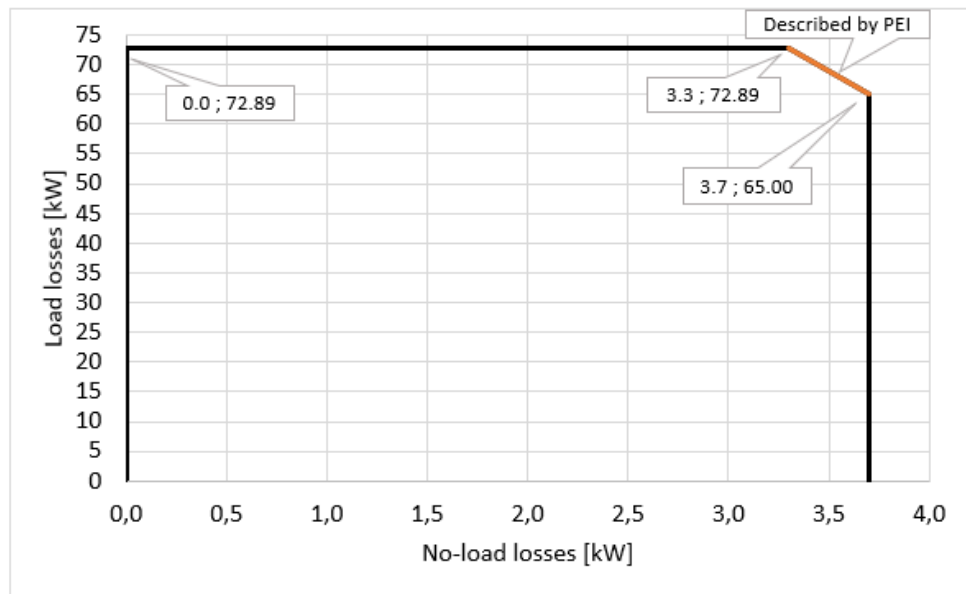


Abbildung 4-3: Transformatorverluste – zulässiger Bereich für Variante 7500 kVA

Die tatsächlichen Nennlastverluste variieren je nach Betriebsmodus der Anlage. Daher sind in *Tabelle 4-4*., *Tabelle 4-5* und *Tabelle 4-6* die Nennlastverluste bei unterschiedlichen Betriebsarten für die beiden Verlustvarianten angegeben. Weitere Neuberechnungen der Nennlastverluste bei verschiedenen Betriebsmodi sind *Abbildung 44* zu entnehmen.

Transformatorverluste (Nennleistung 7000 kVA)				
Zugrunde gelegte Normen	Verordnung Nr. 2019/1783 der Europäischen Kommission			
Peak Efficiency Index (PEI)	≥99,580			
<b>Verlustvariante 1</b>				
Leerlaufverlust	3,50 kW			
Nennlastverlust unter Leistung, 95°C	bei 7000 kVA	bei 5600 kVA	bei 5400 kVA	bei 5000 kVA
	≤61,74 kW	≤39,51 kW <sup>3</sup>	≤36,74 kW <sup>3</sup>	≤31,50 kW <sup>3</sup>
<b>Verlustvariante 2</b>				
Leerlaufverlust	3,70 kW			
Nennlastverlust unter Leistung, 95°C	bei 7000 kVA	bei 5600 kVA	bei 5400 kVA	bei 5000 kVA
	≤58,40 kW	≤37,38 kW <sup>3</sup>	≤34,75 kW <sup>3</sup>	≤29,80 kW <sup>3</sup>

Tabelle 4-4: Transformatorverluste für 7000-kVA-Version

Transformatorverluste (Nennleistung 7300 kVA)	
Zugrunde gelegte Normen	Verordnung Nr. 2019/1783 der Europäischen Kommission
Peak Efficiency Index (PEI)	≥ 99,584

<b>Verlustvariante 1</b>			
<b>Leerlaufverlust</b>	3,30 kW		
<b>Nennlastverlust unter Leistung, 95°C</b>	<b>bei 7300 kVA</b>	<b>bei 6000 kVA</b>	<b>bei 5600 kVA</b>
	≤69,86 kW	≤47,19 kW <sup>3</sup>	≤41,11 kW <sup>3</sup>
<b>Verlustvariante 2</b>			
<b>Leerlaufverlust</b>	3,70 kW		
<b>Nennlastverlust unter Leistung, 95°C</b>	<b>bei 7300 kVA</b>	<b>bei 6000 kVA</b>	<b>bei 5600 kVA</b>
	≤62,31 kW	≤42,09 kW <sup>3</sup>	≤36,67 kW <sup>3</sup>

Tabelle 4-5: Transformatorverluste für die Variante 7300 kVA

<b>Transformatorverluste (Nennleistung 7500 kVA)</b>				
<b>Zugrunde gelegte Normen</b>	Verordnung Nr. 2019/1783 der Europäischen Kommission			
<b>Peak Efficiency Index (PEI)</b>	≥ 99,586			
<b>Verlustvariante 1</b>				
<b>Leerlaufverlust</b>	3,30 kW			
<b>Nennlastverlust unter Leistung, 95°C</b>	<b>bei 7500 kVA</b>	<b>bei 6200 kVA</b>	<b>bei 6000 kVA</b>	<b>bei 5600 kVA</b>
	≤72,89 kW	≤49,81 kW	≤46,65 kW <sup>3</sup>	≤40,64 kW <sup>3</sup>
<b>Verlustvariante 2</b>				
<b>Leerlaufverlust</b>	3,70 kW			
<b>Nennlastverlust unter Leistung, 95°C</b>	<b>bei 7500 kVA</b>	<b>bei 6200 kVA</b>	<b>bei 6000 kVA</b>	<b>bei 5600 kVA</b>
	≤65,00 kW	≤44,42 kW	≤41,60 kW <sup>3</sup>	≤36,24 kW <sup>3</sup>

Tabelle 4-6: Transformatorverluste für die Variante 7500 kVA



Abbildung 44: Transformatorlastverluste – Skalierung

#### HINWEIS

<sup>1</sup> Basierend auf den berechneten Durchschnittswerten, über verschiedene Spannungen und Hersteller gemittelt.

<sup>2</sup> Gemäß IEC-Norm-Toleranzen.

<sup>3</sup> Nicht verbindliche Informationswerte auf der Grundlage des Betriebsmodus.

#### 4.4 Mittelspannungskabel

Das Mittelspannungskabel verläuft vom Transformator im Maschinenhaus am Turm hinunter zur Mittelspannungsschaltanlage in der untersten Turmsektion. Das Mittelspannungskabel kann aus zwei verschiedenen Konstruktionen bestehen:

- Ein dreiadriges, kautschukisoliertes, halogenfreies Mittelspannungskabel mit einem dreiadrigen geteilten Erdleiter.
- Ein vieradriges, kautschukisoliertes, halogenfreies Mittelspannungskabel.

Mittelspannungskabel	
<b>Mittelspannungskabelisolierung</b>	Verbesserter Werkstoff EPR auf Ethylen-Propylen-(EP-)Basis oder hochmodularer bzw. Hart-Ethylen-Propylen-Kautschuk HEPR
<b>Vorkonfektioniert</b>	T-Verbinder Typ C in Transformerende. T-Verbinder Typ C in Schaltanlagenende
<b>Maximale Spannung</b>	24 kV bei 19,1–22,0 kV Nennspannung 42 kV bei 22,1–36,0 kV Nennspannung
<b>Leiterquerschnitte</b>	3x70 + 70 mm <sup>2</sup> (einzelner PE-Kern) 3x70 + 3x70/3 mm <sup>2</sup> (geteilter PE-Kern)

Tabelle 4-7: Mittelspannungskabeldaten

#### 4.5 Mittelspannungsschaltanlage

Im Turmkeller wird eine gasisolierte Schaltanlage als integraler Bestandteil der Windenergieanlage installiert. Deren Steuerung ist in das Sicherungssystem der Windenergieanlage integriert, das den Zustand der Schaltanlage sowie der für die Mittelspannungssicherheit relevanten Geräte innerhalb der Windenergieanlage überwacht. Mit dem als „Ready to Protect“ bezeichneten System wird gewährleistet, dass bei jeglicher Spannungsbeaufschlagung von Mittelspannungskomponenten der Windenergieanlage sämtliche Schutzvorrichtungen zuverlässig funktionieren. Um sicherzustellen, dass die Schaltanlage stets zum Auslösen bereit ist, ist sie mit redundanten Auslösekreisen, die aus einer aktiven Auslösespule und einer Unterspannungsspule bestehen, ausgestattet.

Bei einem Netzausfall trennt der Leistungsschalter nach einer einstellbaren Zeit die Windenergieanlage vom Netz.

Wenn das Netz wieder verfügbar ist, werden alle relevanten Schutzeinrichtungen automatisch über die USV hochgefahren.

Sind alle Schutzeinrichtungen wieder in Betrieb, wird der Leistungsschalter nach einer einstellbaren Zeit wieder geschlossen. Diese Wiederschließen-Funktion kann außerdem für die Einrichtung einer sequenziellen Unterspannungsetzung eines Windparks verwendet werden, um gleichzeitige Anlaufströme von allen Windenergieanlagen zu vermeiden, sobald nach einem Ausfall wieder Netz vorhanden ist.

Falls der Leistungsschalter aufgrund einer Fehlererkennung ausgelöst hat, wird der Leistungsschalter so lange für eine Wiederverbindung blockiert, bis ein manuelles Rücksetzen durchgeführt worden ist.

Um unbefugten Zutritt zum Transformatorraum bei aufgeschalteter Spannung zu verhindern, enthält der Erdungsschalter des Leistungsschalters ein Schlüsselverriegelungssystem, dessen Gegenstück an der Zugangstür zum Transformatorraum angebracht ist.

Die Schaltanlage ist in drei Varianten mit zunehmendem Funktionsumfang erhältlich; siehe Tabelle 4-8. Darüber hinaus lässt sich die Schaltanlage entsprechend der Zahl an Versorgungsnetzka beln konfigurieren, die in die jeweilige Windenergieanlage eintreten sollen. Die Konstruktion des Schaltanlagensystems ist dahingehend optimiert, dass solche Versorgungsnetzka bel sich noch vor Errichtung des Turms an die Schaltanlage anschließen lassen; dank ihrer gasdichten Abdichtung bietet sie dennoch bereits dann Schutz vor Niederschlag- und Kondenswasserabscheidung im Innern.

Die Schaltanlage steht in einer IEC- und in einer IEEE-Version zur Verfügung. Letztere ist allerdings nur in der höchsten Spannungsklasse erhältlich. Die elektrischen Parameter der Schaltanlage sind Tabelle 4-9 (IEC-Version) und Tabelle 4-10 (IEEE-Version) zu entnehmen.

<b>Mittelspannungsschaltanlage</b>			
<b>Variante</b>	<b>Basic</b>	<b>Streamline</b>	<b>Standard</b>
IEC-Normen	○	⊙	⊙
IEEE-Normen	⊙	○	⊙
Vakuum-Leistungsschalterkonsole	⊙	⊙	⊙
Überstrom-, Kurzschluss- und Erdungsfehlerschutz	⊙	⊙	⊙
Leistungsschalter/Erdungsschalter in Leistungsschalterkonsole	⊙	⊙	⊙
Anzeigesystem für an Leistungsschalter anliegende Spannung	⊙	⊙	⊙
Anzeigesystem für an Versorgungsnetzka beln anliegende Spannung	⊙	⊙	⊙
Doppelte Versorgungsnetzka belverbindung	⊙	⊙	⊙
Dreifache Versorgungsnetzka belverbindung	⊙	○	○
Vorkonfigurierte Relaiseinstellungen	⊙	⊙	⊙
Integration des WEA-Sicherheitssystems	⊙	⊙	⊙
Redundante Auslösespulenkreise	⊙	⊙	⊙
Auslösespulenüberwachung	⊙	⊙	⊙
Handbedienung außerhalb des Turms	⊙	⊙	⊙
Sequenzielle Unterspannungsetzung	⊙	⊙	⊙
Wiedereinschaltblockadefunktion	⊙	⊙	⊙

<b>Mittelspannungsschaltanlage</b>			
<b>Variante</b>	<b>Basic</b>	<b>Streamline</b>	<b>Standard</b>
Heizelemente	⊙	⊙	⊙
Schlüsselverriegelungssystem für Leistungsschalterkonsole	⊙	⊙	⊙
Motorbetrieb des Leistungsschalters	⊙	⊙	⊙
Kabelkonsole für Versorgungsnetz-kabel (konfigurierbar)	○	⊙	⊙
Lasttrennschalterkonsolen für Versorgungsnetz-kabel – max. drei Konsolen (konfigurierbar)	○	⊙	⊙
Erdungsschalter für Versorgungsnetz-kabel	○	⊙	⊙
Internal arc classification (Interne Störlichtbogenklassifizierung)	○	⊙	⊙
Überwachung der Miniaturtrennschalter	○	⊙	⊙
Motorbetätigung der Lasttrennschalter	○	○	⊙
SCADA-Betätigung und Rückmeldung des Leistungsschalters	○	○	⊙
SCADA-Betätigung und Rückmeldung der Lasttrennschalter	○	○	⊙

Tabelle 4-8: Varianten und Funktionsumfang der Mittelspannungsschaltanlage

#### 4.5.1 IEC 50-Hz/60-Hz-Version

<b>Mittelspannungsschaltanlage</b>	
<b>Typbeschreibung</b>	Gasisolierte Schaltanlage
<b>Zugrunde gelegte Normen</b>	IEC 62271-103 IEC 62271-1, 62271-100, 62271-102, 62271-200
<b>Isoliermedium</b>	SF <sub>6</sub>
<b>Bemessungsspannung</b>	
<b>U<sub>r</sub> 24,0 kV</b>	19,1-22,0 kV
<b>U<sub>r</sub> 36,0 kV</b>	22,1–33,0 kV
<b>U<sub>r</sub> 40,5 kV</b>	33,1–36,0 kV
<b>Bemessungs-Isolationspegel AC // LI Üblicher Wert/über den Isolierabstand</b>	
<b>U<sub>r</sub> 24,0 kV</b>	50/60/125/145 kV
<b>U<sub>r</sub> 36,0 kV</b>	70/80/170/195 kV
<b>U<sub>r</sub> 40,5 kV</b>	85/90/185/215 kV
<b>Bemessungsfrequenz</b>	50/60 Hz
<b>Bemessungs-Betriebsstrom</b>	630 A
<b>Bemessungs-Kurzzeithaltestrom</b>	
<b>U<sub>r</sub> 24,0 kV</b>	20 kA
<b>U<sub>r</sub> 36,0 kV</b>	25 kA
<b>U<sub>r</sub> 40,5 kV</b>	25 kA
<b>Bemessungs-Stehspitzenstrom 50/60 Hz</b>	



Mittelspannungsschaltanlage	
<b>U<sub>r</sub> 24,0 kV</b>	50/52 kA
<b>U<sub>r</sub> 36,0 kV</b>	62,5/65 kA
<b>U<sub>r</sub> 40,5 kV</b>	62,5/65 kA
<b>Kurzschluss-Bemessungsdauer</b>	1 s
<b>Störlichtbogenklassifizierung (Option)</b>	
<b>U<sub>r</sub> 24,0 kV</b>	IAC A FLR 20 kA, 1 s
<b>U<sub>r</sub> 36,0 kV</b>	IAC A FLR 25 kA, 1 s
<b>U<sub>r</sub> 40,5 kV</b>	IAC A FLR 25 kA, 1 s
<b>Anschlusschnittstelle</b>	Außenkegel-Plug-in-Buchsen, IEC-Schnittstelle C1.
<b>Kategorie der Betriebsverfügbarkeit (LSC)</b>	LSC2
<b>Schutzart</b>	
<b>Gasvorratsbehälter</b>	IP 65
<b>Gehäuse</b>	IP 2X
<b>Niederspannungs-Schaltschrank</b>	IP 3X
<b>Korrosionsschutzklasse</b>	C3

Tabelle 4-9: Daten zur Mittelspannungsschaltanlage in der IEC-Version

#### 4.5.2 IEEE 60-Hz-Version

Mittelspannungsschaltanlage	
<b>Typbeschreibung</b>	Gasisolierte Schaltanlage
<b>Zugrunde gelegte Normen</b>	IEEE 37.20.3, IEEE C37.20.4, IEC 62271-200, ISO 12944.
<b>Isoliermedium</b>	SF <sub>6</sub>
<b>Bemessungsspannung</b>	
<b>U<sub>r</sub> 38,0 kV</b>	22,1–36,0 kV
<b>Bemessungs-Isolationspegel AC/LI</b>	70/150 kV
<b>Bemessungsfrequenz</b>	60 Hz
<b>Bemessungs-Betriebsstrom</b>	600 A
<b>Bemessungs-Kurzzeithaltestrom</b>	25 kA
<b>Bemessungs-Stehspitzenstrom</b>	65 kA
<b>Kurzschluss-Bemessungsdauer</b>	1 s
<b>Störlichtbogenklassifizierung (Option)</b>	IAC A FLR 25 kA, 1 s
<b>Anschlusschnittstellen- Versorgungsnetz-kabel</b>	Außenkegel-Plug-in-Buchsen, IEEE-386-Schnittstelle vom Typ Deadbreak, 600 A.
<b>Schutzart</b>	
<b>Gasvorratsbehälter</b>	NEMA 4X/IP 65
<b>Gehäuse</b>	NEMA 2/IP 2X
<b>Niederspannungs-Schaltschrank</b>	NEMA 2/IP 3X
<b>Korrosionsschutzklasse</b>	C3

Tabelle 4-10: Daten zur Mittelspannungsschaltanlage in der IEEE-Version

**4.6 AUX-System**

Das AUX-(Hilfs-)System wird von einem separaten 720/400-V-Transformator gespeist, der im Maschinenhaus aufgestellt ist. Die Versorgung der Primärseite dieses Transformators erfolgt aus dem Umrichterschrank. Alle Nebenverbraucher wie Motoren, Pumpen, Lüfter und Heizungen werden von diesem System versorgt.

Das Steuerungssystem (DCN) wird in allen Bereichen der Windenergieanlage ebenfalls vom Hilfsstromsystem versorgt.

Die 400-V-Versorgung vom Maschinenhaus wird in den Turmschaltschrank übertragen, der sich an der Eingangsplattform der Windenergieanlage befindet. Diese Versorgung wird dann auf verschiedene Lasten von 400 und 230 V verteilt, z. B. Serviceaufzug, Arbeitslichtanlage, zusätzliche/optionale Funktionen und Allzwecklasten, interne Schaltschrankheizung und -belüftung. Im Turmschrank befindet sich ein 400/230-V-Steuertransformator, der den USV-Schrank versorgt, der sich in nächster Nähe des Turmschranks befindet.

Im Turmschrank befindet sich ein 400-V-Service-Eingang, an den eine externe Stromquelle angeschlossen werden kann, die den Betrieb einiger Systeme während Installations-, Wartungs- und Servicearbeiten ermöglicht.

Die Arbeits- und Notlichtbeleuchtungsanlage im Turm und Maschinenhaus wird aus einem kleinen Schaltschrank geliefert, der in der Eingangsplattform direkt neben der Eingangstür der Windenergieanlage angeordnet ist. Es ist möglich, dem Lichtschrank einen optionalen Batterieschrank hinzuzufügen, wenn eine längere Backup-Zeit erforderlich ist. Die Innenbeleuchtung in der Nabe wird durch integrierte Batterien in den Leuchten gespeist.

Stromanschlüsse	
<b>Einphasig (Maschinenhaus)</b>	230 V (16 A) (Standard) 110 V (16 A) (Option)
<b>Einphasig (Turmplattformen)</b>	230 V (10 A) (Standard) 110 V (16 A) (Option)
<b>Dreiphasig (Maschinenhaus und Turmfundament)</b>	3 x 400 V (16 A)

*Tabelle 4-11: AUX-Systemdaten*

**4.7 Windsensoren**

Die Windenergieanlage ist mit einem Ultraschallwindsensor und einer mechanischen Windfahne ausgerüstet. Die Sensoren sind mit integrierten Heizelementen ausgerüstet, um Störungen durch Eis und Schnee zu minimieren.

**4.8 Vestas Multi Processor (VMP) Controller**

Die Windenergieanlage wird von der Steuerung VMP8000 gesteuert und überwacht.

Bei VMP8000 handelt es sich um eine Multiprozessor-Steuerung, die aus einer Hauptsteuerung, dezentralen Steuerungsknoten, dezentralen IO-Knoten und Ethernet-Schaltern sowie anderen Netzwerkkomponenten besteht. Die Hauptsteuerung befindet sich im Turmfuß der Windenergieanlage. Sie führt die



Steueralgorithmen der Windenergieanlage aus und ist für die IO-Kommunikation zuständig.

Bei dem Kommunikationsnetzwerk handelt es sich um ein zeitgesteuertes Ethernet-Netzwerk (TTEthernet).

Das VMP8000-Steuerungssystem erfüllt folgende Hauptfunktionen:

- Überwachung des Gesamtbetriebs.
- Synchronisierung des Generators mit dem Netz während des Aufschaltvorgangs.
- Betrieb der Windenergieanlage bei unterschiedlichen Fehlerzuständen
- Automatische Windnachführung des Maschinenhauses
- OptiTip® – Pitchwinkel-Einstellungssystem
- Blindleistungsregelung und Betrieb mit variabler Drehzahl
- Verringerung der Geräuschemissionen
- Überwachung der Umgebungsbedingungen
- Stromnetzüberwachung
- Überwachung des Rauchmeldesystems

#### 4.9 Unterbrechungsfreie Stromversorgung (USV)

Bei einem Netzausfall versorgt eine USV bestimmte Komponenten mit Strom.

Die nach EN54 konzipierte USV besteht aus drei Teilsystemen:

1. der 230-VAC-USV als Reservespannungsversorgung für das Maschinenhaus und den Nabensteuerungssystemen
2. der 24-VDC-USV als Reservespannungsversorgung für die Steuerungssysteme im Turmfuß und das RtoP-System (Ready to Protect)
3. der 230-VAC-USV als Reservespannungsversorgung für Innenbeleuchtung in Turm, Maschinenhaus und Nabe

USV		
Autonomiezeitraum	Standard	Optional
<b>Steuerungssystem*</b>  <b>(230-VAC- und 24-VDC-USV)</b>	Bis zu 30 Minuten	Bis zu 19,5 Stunden**
<b>Notbeleuchtung</b>  <b>(230-VAC-USV)</b>	30 Min.	60 min***
<b>Ready to Protect (bereit zum Schützen)</b>  <b>(24-VDC-USV)</b>	7 Tage	37 Tage****

*Tabelle 4-12: USV-Daten*

*\*Die Steuerung umfasst: Steuerung der Windenergieanlage (System VMP8000), MS-Schaltanlagenfunktionen und Fernüberwachung.*

*\*\* Upgrade der 230-VAC-USV für Steuerungssystem mit zusätzlichen Batterien notwendig.*

*\*\*\*Upgrade der 230-VAC-USV für Innenbeleuchtung mit zusätzlichen Batterien notwendig.*

*\*\*\*\*Upgrade der 24-VDC-USV mit zusätzlichen Batterien notwendig.*

Es ist möglich, optionale Batterieschränke mit USV für eine längere Backup-Zeit hinzuzufügen.

**HINWEIS**

Angaben zu alternativen Autonomiezeiträumen können bei Vestas erfragt werden.

**5 WEA-Schutzsysteme**

**5.1 Bremskonzept**

Die Hauptbremse der Windenergieanlage ist aerodynamischer Art. Das Anhalten der Windenergieanlage erfolgt, indem die drei Rotorblätter in volle Fahnenstellung gebracht werden (einzelnes Drehen der einzelnen Rotorblätter). Jedes Rotorblatt verfügt über einen hydraulischen Druckspeicher als Energieversorgung zum Drehen des Rotorblatts.

Zusätzlich ist eine hydraulisch betätigte mechanische Scheibenbremse an der mittelschnellen Welle des Getriebes vorhanden. Die mechanische Bremse wird ausschließlich als Feststellbremse und beim Betätigen der Not-Stopp-Taster verwendet.

**5.2 Kurzschlusschutz**

Trennschalter	Trennschalter für Eigenbedarfsversorgung.	Trennschalter 1 für Umrichtermodule	Trennschalter 2 für Umrichtermodule
<b>Abschaltleistung, Icu, Ics</b>	Icu 80 kA Ics 75 % Icu	Icu 78 kA Ics 50 % Icu	78 kA Ics 50 % Icu
<b>Einschaltleistung, Icm</b>	193 kA	193 kA	193 kA

Tabelle 5: Daten zum Kurzschlusschutz

**5.3 Überdrehzahlschutz**

Das in die Steuerung VMP8000 integrierte Sicherheitssystem überwacht die Rotordrehzahl mithilfe einer Sensoren-Kombination in der Nabe. Bei Überdrehzahl aktiviert das Sicherheitssystem das Hydraulik-Sicherheits-Pitchsystem, das wiederum die Rotorblätter in die Fahnenstellung und somit die Windenergieanlage zum Stillstand bringt.

Überdrehzahlschutz	
Sensortyp	MEMS
Auslösewert	Je nach Version

Tabelle 5-2: Daten zum Überdrehzahlschutz

### 5.4 Lichtbogendetektor

Die Windenergieanlage ist mit einem Lichtbogen-Nachweissystem einschließlich mehrerer Lichtbogendetektoren ausgestattet, die im Mittelspannungs-Transformatorraum und im Umrichterschrank angeordnet sind. Das Lichtbogen-Nachweissystem ist an das Sicherheitssystem der Windenergieanlage angeschlossen, wodurch sichergestellt wird, dass sich die Mittelspannungsschaltanlage sofort öffnet, wenn ein Lichtbogen festgestellt wird.

### 5.5 Rauchmeldesystem

Die Windenergieanlage ist mit einem Rauchmeldesystem ausgestattet, das mehrere Rauchmeldesensoren umfasst, die im Maschinenhaus, im Transformatorraum, in Hauptschaltschränken im Maschinenhaus sowie im Turmfuß angeordnet sind. Das Rauchmeldesystem ist an das Sicherheitssystem der Windenergieanlage angeschlossen, wodurch sichergestellt ist, dass sich die Mittelspannungsschaltanlage bei Raucherkenntnis sofort öffnet.

### 5.6 Blitzschutz von Rotorblättern, Maschinenhaus, Rotorblattnabe und Turm

Die Blitzschutzanlage (BSA) schützt die Windenergieanlage vor Sachschäden durch Blitzschläge. Die BSA besteht aus fünf Hauptkomponenten:

- Fangeinrichtung, z. B. Blitzrezeptoren. Alle Blitzrezeptorflächen an den Rotorblättern, außer den Massivmetallspitzen (SMT), sind unlackiert.
- Ableitungssystem (ein System, um den Blitzstrom durch die Windenergieanlage nach unten abzuleiten, um Schäden am LPS selbst oder an anderen Teilen der Windenergieanlage zu vermeiden oder zu vermindern).
- Überspannungs- und Überstromschutz
- Abschirmung gegen magnetische und elektrische Felder
- Erdungssystem.

Blitzschutzkonstruktionsparameter			Schutzklasse I
Scheitelwert des Blitzstroms	$i_{max}$	[kA]	200
Impulsladung	$Q_{impulse}$	[C]	100
Gesamtladung	$Q_{total}$	[C]	300
Spezifische Energie	W/R	[MJ/Ω]	10
Durchschnittliche Steilheit	di/dt	[kA/μs]	200

Tabelle 5-3: Blitzschutzkonstruktionsparameter (IEC)

## 5.7 EMV

Die Windenergieanlage sowie die zugehörige Ausrüstung erfüllen die europäische EMV-Richtlinie:

- RICHTLINIE 2014/30/EU DES EUROPÄISCHEN PARLAMENTS UND DES RATES vom 26. Februar 2014 zur Harmonisierung der Rechtsvorschriften der Mitgliedstaaten über die elektromagnetische Verträglichkeit.

Die EMV-Leistung basiert auf der Erfüllung folgender Standards:

### Störaussendung

- IEC/CISPR 11 auf Ebene der Windenergieanlage
- IEC 61000-6-4 für Telekommunikation

### Störfestigkeit

- IEC 61000-6-2 für installierte Elektronik
- IEC 61400-24 für Blitzschutz der installierten Elektronik

Neben der Europäischen Richtlinie Nr. 2014/30 muss die Elektronik, die sich auf die Bewertung der funktionalen Sicherheit bezieht, Folgendes erfüllen

- IEC 62061 Sicherheit von Maschinen (EU-Maschinenrichtlinie Nr. 2006/42)

## 5.8 RED (Richtlinie für Funkgeräte)

Die zugehörige in der Windenergieanlage installierte Funkausstattung muss folgende EU-Vorschriften erfüllen:

RICHTLINIE 2014/53/EU DES EUROPÄISCHEN PARLAMENTS UND DES EUROPÄISCHEN RATES vom 16. April 2014.

## 5.9 EMF (Elektromagnetische Felder)

Elektromagnetische Felder in der Windenergieanlage werden identifiziert, um einen sicheren Aufenthalt des Personals während der Planung, Produktion, des Betriebs und von Servicearbeiten zu gewährleisten.

Die folgende Richtlinie ist Grundlage für die Sicherstellung von Mindestvorschriften zum Schutz von Sicherheit und Gesundheit der Arbeitnehmer vor der Gefährdung durch physikalische Wirkstoffe.

RICHTLINIE 2013/35/EU DES EUROPÄISCHEN PARLAMENTS UND DES EUROPÄISCHEN RATES vom 26. Juni 2013.

## 5.10 Erdung

Das Vestas-Erdungssystem besteht aus einzelnen Erdungseinheiten, die zu einem zusammenhängenden Erdungssystem verbunden sind.

Das Vestas-Erdungssystem umfasst das TN-System und das Blitzschutzsystem für jede Windenergieanlage. Es dient als Erdungssystem für das Mittelspannungs-Verteilungssystem innerhalb des Windparks.

Das Vestas-Erdungssystem ist an die unterschiedlichen Fundamentarten angepasst. Das Erdungssystem ist entsprechend der jeweiligen Fundamentart in separaten Unterlagen detailliert beschrieben.

Bezüglich des Blitzschutzes der Windenergieanlage fordert Vestas keinen bestimmten, in Ohm gemessenen Widerstand zur Bezugserde. Die Erdung der Blitzschutzsysteme basiert auf dem Aufbau und der Bauweise des Vestas-Erdungssystems.

Ein wichtiger Teil des Vestas-Erdungssystems ist die Hauptpotenzialausgleichsschiene, die sich am Kabeleintritt aller Zuleitungen zur Windenergieanlage befindet. Alle Erdungselektroden sind mit dieser Hauptpotenzialausgleichsschiene verbunden. Zusätzlich sind Potenzialausgleichsverbindungen an allen Zu- oder Ableitungen der Windenergieanlage installiert.

Die Anforderungen der Spezifikation und der Arbeitsanweisungen für das Vestas-Erdungssystem entsprechen den Mindestanforderungen von Vestas und den IEC-Normen. Lokale und nationale sowie projektspezifische Anforderungen können gegebenenfalls zusätzliche Maßnahmen erforderlich machen.



## 5.11 Korrosionsschutz

Die Klassifizierung des Korrosionsschutzes folgt der Norm EN ISO 12944-2:

Korrosionsschutz	Außenbereiche	Innenbereiche
Maschinenhaus	C5	C3
Nabe	C5	C3
Turm	C5	C3

Tabelle 5-5: Daten zum Korrosionsschutz zu Maschinenhaus, Nabe und Turm

## 6 Sicherheit

Mit den im vorliegenden Abschnitt enthaltenen Sicherheitsspezifikationen werden in beschränktem Umfang allgemeine Informationen zur Sicherheitsausstattung der Windenergieanlage bereitgestellt. Sie entbinden den Käufer und seine Vertreter nicht von seiner Pflicht, alle erforderlichen Sicherheitsmaßnahmen zu treffen, zu denen u. a. Folgendes zählt: (a) Erfüllen aller geltenden Vereinbarungen, Anweisungen und Anforderungen bezüglich Sicherheit, Betrieb, Wartung und Service; (b) Erfüllen aller sicherheitsrelevanten Gesetze, Vorschriften und Verordnungen und (c) Durchführen aller erforderlichen Sicherheitsschulungen und -fortbildungen.

### 6.1 Zugang

Zugang zur Windenergieanlage besteht von außen über eine Tür an der Eingangsplattform, ca. drei Meter über dem Boden. Die Tür ist mit einem Schloss versehen. Der Zugang zur oberen Plattform im Turm erfolgt über eine Leiter oder einen Transportaufzug. Zugang zum Maschinenhaus von der oberen Plattform aus besteht über eine Leiter. Der Zugang zum Transformatorraum im Maschinenhaus ist durch eine Verriegelung gesichert. Unberechtigter Zugriff auf Elektroschalttafeln und Stromtafeln in der Windenergieanlage ist gemäß IEC 60204-1 2006 untersagt.

### 6.2 Escape

Der Hauptevakuierungsweg führt über die Turmleiter durch den Turm. Falls der Turm gesperrt ist, besteht die zweite Möglichkeit darin, über die Wartungsluke direkt vom Maschinenhaus zum Boden zu gelangen.

Die Voraussetzung hierfür ist, dass in der Windenergieanlage eine oder mehrere Abseilvorrichtungen vorhanden sind, wenn sich Personen in der Windenergieanlage befinden. Über der Luke befindet sich ein spezieller Verankerungspunkt für eine Abstiegsvorrichtung.

Zur Rettung können die normalen Zugangswege genutzt werden. Darüber hinaus ist es möglich, eine verletzte Person durch die Kranluke, die Luke im Spinner oder vom Maschinenhausdach aus auf den Boden abzusenken

Die Luke im Dach kann von innen und außen geöffnet werden. Die Evakuierung vom Serviceaufzug erfolgt über eine Leiter.

Ein Notfallschutzplan in der Windenergieanlage beschreibt die Evakuierung und die Flucht- und Rettungswege.



### 6.3 Räume/Arbeitsbereiche

Turm und Maschinenhaus sind mit Stromanschlüssen für Elektrowerkzeuge zur Wartung und Instandhaltung der Windenergieanlage ausgestattet.

### 6.4 Böden, Plattformen, Steh- und Arbeitsplätze

Alle Plattformen weisen eine rutschfeste Oberfläche auf. Pro Turmsektion ist ein Boden vorhanden.

Ruheplattformen sind alle neun Meter an der Turmleiter zwischen den Plattformen angebracht.

### 6.5 Transportaufzug

Der Serviceaufzug kann optional geliefert werden. Wenden Sie sich an Vestas, um weitere Informationen zu erhalten.

### 6.6 Rückhaltesicherung und Fallschutzeinrichtung

Die Turmleiter ist mit einem Fallsicherungssystem ausgestattet, entweder einer starren Verankerungsleine oder einem Seil

Die Servicebereiche in den Windenergieanlagen sind mit Anschlagpunkten ausgestattet. Der Anschlagpunkt kann zur Arbeitspositionierung, zur Rückhaltesicherung, zum Fallschutz und zum Anbringen einer Abstiegsvorrichtung verwendet werden, um die Rettung oder Flucht aus der Windenergieanlage zu ermöglichen.

Anschlagpunkte sind gelb markiert und für 22,5 kN getestet.

### 6.7 Bewegliche Teile, Schutzeinrichtungen und Sperrvorrichtungen

Alle beweglichen Teile im Maschinenhaus sind abgeschirmt.

Die Windenergieanlage ist mit einer Rotorarretierung zur Sperrung von Rotor und Triebstrang ausgestattet.

Die Blattstellung kann automatisch und manuell mit einer mechanischen Blattarretierung blockiert werden.

### 6.8 Beleuchtung

Die Windenergieanlage ist im Turm, im Maschinenhaus und in der Nabe beleuchtet.

Für den Fall eines Stromausfalls ist eine Notbeleuchtung vorhanden.

### 6.9 Notstopp

Im Maschinenhaus, in der Nabe und im Turm gibt es Not-Stopp-Taster.

## 6.10 Unterbrechung der Stromversorgung

Die Windenergieanlage ist mit Trennschaltern ausgestattet, die ein Abschalten der gesamten Stromzufuhr bei Inspektions- oder Wartungsmaßnahmen ermöglichen. Die Schalter sind beschildert und befinden sich im Maschinenhaus und in der untersten Turmsektion.

## 6.11 Brandschutz/Erste Hilfe

Wenn sich Personen in der Windenergieanlage befinden, müssen Brandschutz- und Sicherheitsausrüstungen vorhanden sein. Im Maschinenhaus: Ein Erste-Hilfe-Kasten, ein Handfeuerlöschgerät und eine Löschdecke. Im Turm ein Handfeuerlöschgerät und eine Löschdecke an der Eingangsplattform.

## 6.12 Warnschilder

Im Inneren oder an der Außenseite der Windenergieanlage angebrachte Warnschilder müssen vor Betrieb oder Wartung der Windenergieanlage zur Kenntnis genommen werden.

## 6.13 Handbücher und Warnhinweise

Das „Vestas Firmenhandbuch zum Arbeitsschutz“ sowie Handbücher für Betrieb, Wartung und Service der Windenergieanlage bieten zusätzliche Sicherheitshinweise und -informationen für Betrieb, Wartung oder Instandhaltung der Windenergieanlage.

## 7 Umgebung

### 7.1 Chemikalien

In der Windenergieanlage verwendete Chemikalien werden gemäß dem Umweltsystem von Vestas Wind Systems A/S beurteilt, das nach ISO 14001:2015 zertifiziert ist. Innerhalb der Windenergieanlage kommen die folgenden Chemikalien zum Einsatz:

- Frostschutzmittel zum Vermeiden des Einfrierens des Kühlsystems.
- Getriebeöl zum Schmieren des Hauptlagers, Getriebes und Generators.
- Hydrauliköl zum Pitchen der Rotorblätter und Betätigen der Bremse.
- Fett zum Schmieren des Azimutsystems
- Transformatorisierflüssigkeit für den Mittelspannungstransformator
- Unterschiedliche Reinigungsmittel und -chemikalien zur Wartung der Windenergieanlage.

## 8 Auslegungsrichtlinien

### 8.1 Auslegungsrichtlinien – Baukonstruktion

Die Konstruktion der Windenergieanlage wurde u. a. gemäß den folgenden Normen entwickelt und geprüft:

Auslegungsrichtlinien	
Maschinenhaus und Nabe	IEC 61400-1: Ausgabe 4 EN 50308
Turm (IEC)	IEC 61400-1: Ausgabe 4
Turm (DIBt)	IEC 61400-1: Ausgabe 3 Richtlinie für Windenergieanlagen, DIBt, Ausgabe: Oktober 2012
Rotorblätter	DNV-OS-J102 IEC 1024-1 IEC 60721-2-4 IEC 61400 (Teile 1, 12 und 23) DEFU R25 DS/EN ISO 12944-2
Getriebe	IEC 61400-4
Generator	IEC 60034 (entsprechende Teile)
Transformator	IEC 60076-11, IEC 60076-16, CENELEC HD637 S1
Blitzschutz	IEC 61400-24:2019
Sicherheit von Maschinen, Sicherheitsrelevante Teile von Steuerungen	IEC 13849-1
Maschinensicherheit – elektrische Ausrüstung von Maschinen	IEC 60204-1

Tabelle 8-1: Auslegungsrichtlinien

## 9 Farben

### 9.1 Maschinenhausfarbe

Farbe von Vestas Maschinenhäusern	
<b>Standard-Maschinenhausfarbe</b>	RAL 7035 (Hellgrau)
<b>Standard-Logo</b>	Vestas

Tabelle 9-1: Farbe, Maschinenhaus

### 9.2 Turmfarbe

Farbe von Vestas-Turmsektionen		
	Außen:	Innen:
<b>Standardstahl turm</b>	RAL 7035 (Hellgrau)	RAL 9001 (Cremeweiß)
<b>Standard-Beton-Hybridturm</b>	<b>Betonteil:</b> Unlackierter Beton, entspricht etwa RAL 7023 (Betongrau) <b>Stahlteil:</b> RAL 7035 (Hellgrau)	<b>Betonteil:</b> Unlackierter Beton, entspricht etwa RAL 7023 (Betongrau) <b>Stahlteil:</b> RAL 9001 (Cremeweiß)
<b>Option für Beton-Hybridturm</b>	Betonteil kann in RAL 7035 (Hellgrau) lackiert werden	

Tabelle 9-2: Farbe, Turm

### 9.3 Rotorblattfarbe

Rotorblattfarbe	
<b>Standard-Rotorblattfarbe</b>	RAL 7035 (Hellgrau). Alle Blitzrezeptorflächen an den Rotorblättern, außer den Massivmetallsitzen (SMT), sind unlackiert.
<b>Farbvarianten Tip-Ende</b>	RAL 2009 (Verkehrsorange), RAL 3020 (Verkehrsrot)
<b>Glanzgrad</b>	<30 % ISO 2813

Tabelle 9-3: Farbe, Rotorblätter

## 10 Leitfaden für Betriebsbereichsbedingungen und Leistungsmerkmale

Die tatsächlichen Klima- und Standortbedingungen weisen viele Variablen auf und sind bei der Beurteilung der tatsächlichen Windenergieanlagenleistung zu berücksichtigen. Die Auslegungs- und Betriebsparameter in diesem Abschnitt stellen keine Garantien, Gewährleistungen und Zusicherungen bezüglich der Windenergieanlagenleistung an tatsächlichen Standorten dar.

### 10.1 Klima- und Standortbedingungen

Die Werte beziehen sich auf die Nabenhöhe:

Auslegungsparameter-Extremwerte	
Windklima	Alle
Umgebungstemperaturbereich (Windenergieanlage für Standardtemperatur)	-40 °C bis +50 °C

Tabelle 10-1: Auslegungsparameter für Betrieb unter Extrembedingungen

### 10.2 Betriebsbereich – Temperatur und Höhe

Nachstehende Werte beziehen sich auf die Nabenhöhe und hängen von den Sensoren und der Steuerung der Windenergieanlage ab.

Betriebsbereich – Temperatur	
Umgebungstemperaturbereich	-20 °C bis +45 °C
Umgebungstemperaturbereich (Niedrigtemperaturbetrieb)	-30 °C bis +45 °C

Tabelle 10-2: Betriebsbereich – Temperatur

#### HINWEIS

Die Windenergieanlage stellt die Energieerzeugung ein, sobald die Umgebungstemperaturen auf über +45 °C steigen.

Spezifische Informationen zur Leistung innerhalb des Betriebsbereich der Windenergieanlagenvariante sind den spezifischen Leistungsspezifikationen der Windenergieanlagenvariante zu entnehmen.

Um Informationen zum Niedrigtemperaturbetrieb der Windenergieanlage zu erhalten, Vestas kontaktieren.

Die Windenergieanlage ist standardmäßig für den Betrieb in Höhen bis 1000 m ü. d. M. und optional für bis zu 2000 m ü. d. M. ausgelegt.

### 10.3 Betriebsbereich – Netzanschluss

Betriebsbereich – Netzanschluss		
Nennphasenspannung	[U <sub>NP</sub> ]	720 V
Nennfrequenz	[f <sub>N</sub> ]	50/60 Hz
Max. Frequenzgradient	±4 Hz/s	
Max. negative Gegenspannung	3 % (Anschluss) 2 % (Betrieb)	
Gefordertes Leerlauf-Kurzschluss-Mindestverhältnis beim Anschluss der Windenergieanlage an das Mittelspannungsnetz	5.0 (Vestas für niedrigere Kurzschlussverhältnisse kontaktieren)	
Maximaler Kurzschlussstrom	1,05 pu (Dauerbetrieb)	

Tabelle 10-3: Betriebsbereich – Netzanschluss

Generator und Umrichter werden in folgenden Fällen getrennt:\*

Schutzeinstellungen	
Spannung 1800 s lang über 110 %** des Nennwerts	792 V
Spannung 60 s lang über 116 % des Nennwerts	835 V
Spannung 2 s lang über 125 % des Nennwerts	900 V
Spannung 0,150 s lang über 136 % des Nennwerts	979 V
Spannung 180 s lang unter 90 %** des Nennwerts (FRT)	648 V
Spannung 12 s lang unter 85 % des Nennwerts (FRT)	612 V
Spannung 4,8 Sekunden lang unter 80 % des Nennwerts (FRT)	576 V
Frequenz 0,2 s lang über 106 % des Nennwerts	53/63,6 Hz
Frequenz 0,2 s lang unter 94 % des Nennwerts	47/56,4 Hz

Tabellle 10 4: Trennwerte für Generator und Umrichter

#### HINWEIS

\* Über die Lebensdauer der Windenergieanlage gemittelt dürfen innerhalb eines Jahres nicht mehr als 50 Netzausfälle auftreten.

\*\* Die Windenergieanlage kann für einen dauerhaften Betrieb bei Spannungsschwankungen von ±13 % konfiguriert werden. Die Blindleistungskapazität ist für diesen erweiterten Einstellungsbereich auf einen noch festzulegenden Wert begrenzt.

### 10.4 Betriebsbereich – Blindleistungskapazität

Die spezifische Blindleistungskapazität der Windenergieanlagenvariante ist den spezifischen Leistungsspezifikationen der Windenergieanlagenvariante zu entnehmen.

## 10.5 Leistungsmerkmal – Durchfahren von Netzfehlern

Die Windenergieanlage ist so ausgelegt, dass sie sich bei Stromnetzstörungen innerhalb der Spannungstoleranzkurve wie dargestellt nicht vom Stromnetz trennt:

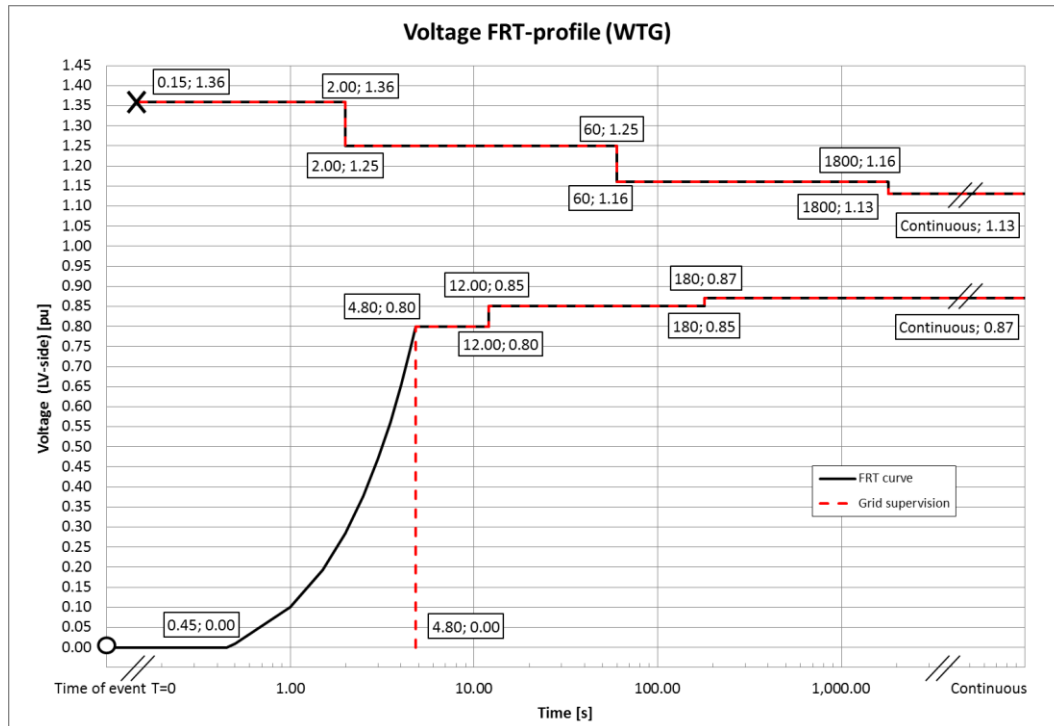


Abbildung 10-1: Spannungstoleranzkurve für symmetrische und asymmetrische Störungen, wobei U die gemessene Spannung im Stromnetz darstellt.

Bei Stromnetzstörungen außerhalb der Schutzkurve in Abbildung 10-1 wird die Windenergieanlage vom Stromnetz getrennt.

Zeitspanne bis zur Leistungswiederherstellung	
Leistungswiederherstellung auf 90 % des Niveaus vor einer Störung	max. 0,1 s

Tabelle 10-5: Zeitspanne bis zur Leistungswiederherstellung

## 10.6 Leistung – Blindstrombeitrag

Der Blindstrombeitrag hängt davon ab, ob die auf die Windenergieanlage einwirkende Störung symmetrischer oder asymmetrischer Art ist.

### 10.6.1 Symmetrischer Blindstrombeitrag

Während symmetrischer Spannungsabfälle speist der Windpark zur Stützung der Stromnetzspannung Blindstrom ein. Der eingespeiste Blindstrom ist eine Funktion der gemessenen Stromnetzspannung.



Der Standardwert ergibt einen Blindstromanteil von 100 % (1 pu) des Nennstroms an der Mittelspannungsseite des Mittelspannungstransformators. Abbildung 10-2 stellt den Blindstrombeitrag als eine Funktion der Spannung dar. Der Blindstrombeitrag ist unabhängig von den tatsächlichen Windbedingungen und dem Leistungsniveau vor einer Störung. Wie in Abbildung 10-2 dargestellt, ist der Gradient für die Blindstromeinspeisung mit einem Blindstrom von 2 % des Nennstroms pro 1 % Spannungsfall definiert. Der Anstieg kann zur Anpassung an die standortspezifischen Anforderungen auf einen Wert von 0–10 % parametrisiert werden.

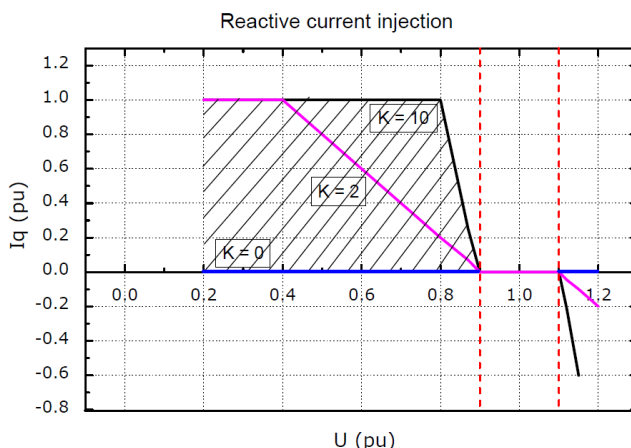


Abbildung 10-2: Blindstromeinspeisung

### 10.6.2 Asymmetrischer Blindstrombeitrag

Der Blindstrom beruht auf der gemessenen positiven Sequenzspannung und dem verwendeten K-Faktor. Während asymmetrischer Spannungsabfälle wird die Blindstromeinspeisung auf ca. 0,4 pu beschränkt, um einen möglichen Spannungsanstieg auf die gesunden Phasen zu begrenzen.

## 10.7 Leistung – Mehrfache Spannungsabfälle

Die Windenergieanlage ist so ausgelegt, dass sie Automatische Wiedereinschaltungen (AWE) und mehrfache Spannungsabfälle innerhalb einer kurzen Zeitspanne vertragen kann, da solche Spannungsabfälle nicht gleichmäßig über das Jahr verteilt sind. Beispielsweise stellen zehn Spannungsabfälle einer Dauer von jeweils 200 ms innerhalb von 30 Minuten auf 20 % der Spannung in der Regel kein Problem für die Windenergieanlage dar.

## 10.8 Leistung – Regelung von Wirk- und Blindleistung

Die Windenergieanlage kann Wirk- und Blindleistung über das VestasOnline®-SCADA-System regeln.

Max. Anstiegsrate für externe Steuerung	
Wirkleistung	0,1 pu/s bei einer max. Leistungsniveauänderung um 0,3 pu

<b>Max. Anstiegsrate für externe Steuerung</b>	
	0,3 pu/s bei einer max. Leistungsniveauänderung um 0,1 pu
<b>Blindleistung</b>	20 pu/s

*Tabelle 10-6: Anstiegsraten für Wirk-/Blindleistung*

Zur Unterstützung der Stromnetzstabilität ist die Windenergieanlage in der Lage, bei Wirkleistungsreferenzen bis 10 % der Nennleistung der Windenergieanlage mit dem Stromnetz verbunden zu bleiben. Bei Wirkleistungsreferenzen unter 10 % kann die Windenergieanlage sich vom Stromnetz trennen.

### **10.9 Leistungsmerkmal – Spannungsregelung**

Die Windenergieanlage ist für eine Integration in die Spannungsregelung VestasOnline® durch Ausnutzung der Blindleistungskapazität der Anlage konzipiert.

### **10.10 Leistung – Frequenzregelung**

Die Windenergieanlage lässt sich zur Frequenzregelung durch Begrenzung der abgegebenen Leistung als Funktion der Netzfrequenz (Überfrequenz) konfigurieren. Totbereich und Anstieg sind für die Frequenzregelungsfunktion einstellbar.

### **10.11 Verzerrung – Störfestigkeit**

Die Windenergieanlage lässt sich mit einem (Hintergrund-)Spannungsklirrfaktor von 8 % vor Anschluss an die Netzschnittstelle anschließen und nach Anschluss mit einem Spannungsklirrfaktor von 8 % betreiben.

### **10.12 Hauptbeitragende zum Eigenverbrauch**

Der Stromverbrauch der Windenergieanlage ist als der Energiebetrag definiert, den die Windenergieanlage aufnimmt, wenn sie keine Energie an das Stromnetz liefert. Dies ist im Steuersystem als Production Generator 0 (Null) definiert.

Die VMP8000-Steuerung verfügt über einen Ruhemodus, durch den der Eigenbedarf nach Möglichkeit reduziert wird. Ebenso können die Kühlpumpen ausgeschaltet werden, wenn sich die Windenergieanlage im Leerlauf befindet.

Die Komponenten in Tabelle 10-7 üben den größten Einfluss auf den Eigenverbrauch der Windenergieanlage aus. Die angegebenen Werte entsprechen dem maximalen Energieverbrauch der Komponenten, wobei der durchschnittliche Verbrauch in Abhängigkeit von den tatsächlichen Bedingungen, dem Klima, der Leistung der Windenergieanlage, den Abschaltzeiten usw. niedriger liegen kann.

<b>Hauptbeitragende zum Eigenbedarf</b>	<b>V150</b>	<b>V162</b>
<b>Hydraulikmotor</b>	2 x 22 kW	3 x 18,5 kW
<b>Azimuthmotoren</b>	Max. 23 kW	Max. 26 kW

Hauptbeitragende zum Eigenbedarf	V150	V162
<b>Kühlerlüfter des Generators</b>	4 x 2,5 kW	
<b>Wasserpumpen</b>	4 kW + 7,5 kW	
<b>Ölpumpe für Getriebschmierung</b>	7,5 kW	
<b>Steuerung einschließlich Heizelementen für die Hydraulik und alle Steuerungen</b>	ungefähr 3 kW	
<b>Leerlaufverlust Mittelspannungstransformator</b>	Siehe Abschnitt 4.3 Mittelspannungstransformator	

*Tabelle 10-7: Daten zu den Hauptbeitragenden zum Eigenbedarf*

**11 Zeichnungen**

**11.1 Konstruktionsauslegung – Darstellung der Außenabmessungen**

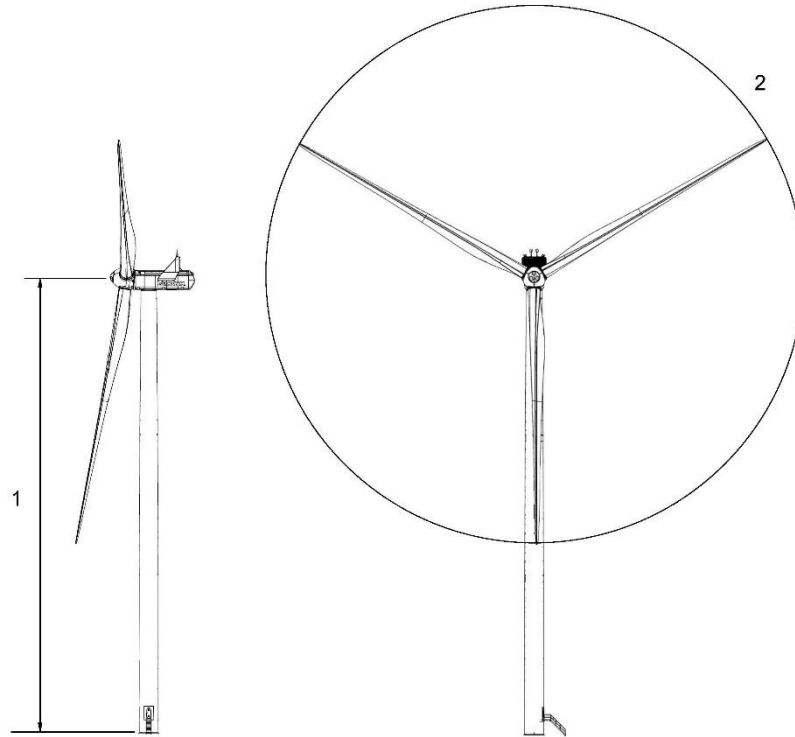


Abbildung 11-1 Darstellung der Außenabmessungen – Aufbau

- 1** Nabenhöhen: vgl. Leistungsspezifikationen      **2** Rotordurchmesser: 150/162 m

## 12 Allgemeine Einschränkungen, Hinweise und Haftungsausschlüsse

- © 2021 Vestas Wind Systems A/S. Dieses Dokument wurde von Vestas Wind Systems A/S und/oder einer der Tochtergesellschaften des Unternehmens erstellt und enthält urheberrechtlich geschütztes Material, Markenzeichen und andere geschützte Informationen. Alle Rechte vorbehalten. Das Dokument darf ohne vorherige schriftliche Erlaubnis durch Vestas Wind Systems A/S weder als Ganzes noch in Teilen reproduziert oder in irgendeiner Weise oder Form – sei es grafisch, elektronisch oder mechanisch, einschließlich Fotokopien, Bandaufzeichnungen oder mittels Datenspeicherungs- und Datenzugriffssystemen – vervielfältigt werden. Die Nutzung dieses Dokuments über den ausdrücklich von Vestas Wind Systems A/S gestatteten Umfang hinaus ist untersagt. Marken-, Urheberrechts- oder sonstige Vermerke im Dokument dürfen nicht geändert oder entfernt werden.
- Die allgemeinen Beschreibungen in diesem Dokument gelten für die aktuelle Version der EnVentus-Windenergieanlagen. Bei neueren Versionen der EnVentus™-Windenergieanlagen, die ggf. zukünftig hergestellt werden, gelten u. U. andere allgemeine Beschreibungen. Falls Vestas eine neuere Version der EnVentus™-Windenergieanlage liefern sollte, wird das Unternehmen hierzu eine aktualisierte allgemeine Beschreibung vorlegen.
- Vestas empfiehlt, dass die Werte des Stromnetzes so dicht wie möglich an den Nennwerten liegen und Frequenz und Spannung nur geringfügig vom Nennwert abweichen.
- Im Anschluss an einen Stromnetzausfall und/oder an Zeiträume mit sehr geringer Umgebungstemperatur muss ein gewisser Zeitraum für das Aufwärmen der Windenergieanlage eingeplant werden.
- Für alle angegebenen Start/Stopp-Parameter (z. B. Windgeschwindigkeiten und Temperaturen) ist eine Hysterese-Steuerung vorhanden. Dadurch kann es in bestimmten Grenzsituationen dazu kommen, dass die Windenergieanlage angehalten wird, obwohl unter Berücksichtigung der Umgebungsbedingungen die angegebenen Betriebsparametergrenzwerte nicht überschritten worden sind.
- Das Erdungssystem muss die Mindestanforderungen von Vestas sowie die lokalen und nationalen Anforderungen und Normen erfüllen.
- Die vorliegende allgemeine Beschreibung stellt kein Verkaufsangebot dar; sie beinhaltet keine Garantie oder Zusage und auch keine Prüfung der Leistungskurve und Geräusche (einschließlich und ohne Einschränkung Prüfverfahren für Leistungskurve und Geräusche). Garantien, Zusagen und/oder Prüfungen von Leistungskurve und Geräuschen (einschließlich und ohne Einschränkung Prüfverfahren für Leistungskurve und Geräusche) müssen separat schriftlich vereinbart werden.