

Eingeschränkte Weitergabe
Dokumentennr.: 0159-3330 V00
15.01.2024

Allgemeine Spezifikation Gefahrenfeuer

ORGANAL L550-63ADT/L240-GFW-ES-IRG-G
20m

Feuer W, Rot, Rot blinkend/Infrarot blinkend
Weiß blinkend



Version Nr.	Datum	Beschreibung der Änderungen
00	15.01.2024	Neues Dokument

Inhaltsverzeichnis

1	Haftungsausschluss	3
2	Abkürzungen und Fachbegriffe	3
3	Einführung	3
4	Allgemeine Beschreibung	4
4.1	Daten des Gefahrenfeuers.....	4
4.2	Steuerung	5
4.2.1	Überspannungsschutz(OVP)-Schaltschrank	5
4.2.2	Erweiterter Schaltschrank	5
4.3	GPS und Fotozelle.....	6
4.3.1	GPS	6
4.3.2	Fotozelle	6
4.4	Notstromversorgung	6
5	Blitzschutz	6
6	Maße	7
7	Erklärungen und Zertifikate	8

1 Haftungsausschluss

- © 2017 Vestas Wind Systems A/S. Dieses Dokument wurde von Vestas Wind Systems A/S und/oder einer der Tochtergesellschaften des Unternehmens erstellt und enthält urheberrechtlich geschütztes Material, Markenzeichen und andere geschützte Informationen. Alle Rechte vorbehalten. Das Dokument darf ohne vorherige schriftliche Erlaubnis durch Vestas Wind Systems A/S weder als Ganzes noch in Teilen reproduziert oder in irgendeiner Weise oder Form (grafisch, elektronisch oder mechanisch, einschließlich Fotokopien, Bandaufzeichnungen oder mittels Datenspeicherungs- und Datenzugriffssystemen) vervielfältigt werden. Die Nutzung dieses Dokuments über den ausdrücklich von Vestas Wind Systems A/S gestatteten Umfang hinaus ist untersagt. Marken-, Urheberrechts- oder sonstige Vermerke im Dokument dürfen nicht geändert oder entfernt werden.
- Die vorliegende „Allgemeine Spezifikation“ stellt kein Verkaufsangebot dar. Sie beinhaltet keine Garantie oder Zusage und auch keine Prüfung der Leistungskurve bestimmter Optionen.

2 Abkürzungen und Fachbegriffe

Abkürzung	Erklärung
EMV	Elektromagnetische Verträglichkeit
GPS	Global Positioning System (Globales Positionierungssystem)
OVP	Overvoltage protection (Überspannungsschutz)
SCADA	Supervisory Control and Data Acquisition (System zur Prozesssteuerung und Datenerfassung)
USV	Unterbrechungsfreie Stromversorgung
IR	Infrarot
ICAO	International Civil Aviation Organisation (Internationale Zivilluftfahrtorganisation)
AVV	Allgemeine Verwaltungsvorschrift zur Kennzeichnung von Luftfahrthindernissen

Tabelle 2-1: Abkürzungen

3 Einführung

Dieses Dokument beschreibt die Konfiguration der Gefahrenfeuer bei Vestas Windenergieanlagen. Die von Vestas gelieferten Gefahrenfeuer sind vollständig in die Elektrik und das SCADA-Überwachungssystem integrierte mechanische Montageoptionen.

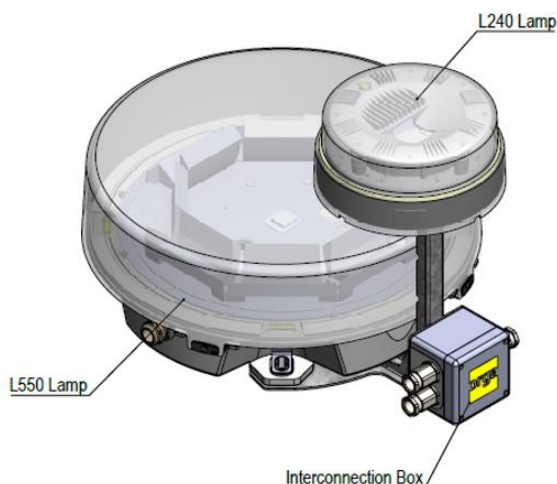


Abbildung 3-1: Gefahrenfeuer ORGA L550-63ADT/L240-GFW-ES-IRG-G

4 Allgemeine Beschreibung

Das bzw. die Gefahrenfeuer sind oben auf dem Maschinenhaus an einer bzw. mehreren Halterung(en) montiert und werden durch die Steuerung der Hinderniskennzeichnung mit Strom versorgt und gesteuert.

4.1 Daten des Gefahrenfeuers

Parameter	Wert
Vestas-Artikelnummer	29331238
Typenbezeichnung Lieferant	L550-63Adt/L240-GFW-ES-IRG-G 20m
Standard	AVV/ICAO
Leuchtkraft – Tag	20 000 cd
Leuchtkraft – Dämmerung	20 000 cd
Leuchtkraft – Nacht	„Feuer W“ + IR
Farbe – Tag	Weiß
Farbe – Dämmerung	Weiß
Farbe – Nacht	Rot und IR
Blinkverhalten – Tag	20 B/min
Blinkverhalten – Dämmerung	20 B/min
Blinkverhalten – Nacht	Rot – W-rot-Zyklus; IR – 60 B/min
Vertikale Lichtverteilung (min)	Gemäß AVV 2020/ICAO
Horizontale Lichtverteilung	360°
Intensität IR-Licht	Gemäß AVV 2020
IR-Wellenlänge	~850 nm
Leuchtmitteltyp	LED
Eingangsspannung	120 bis 240 VAC

Parameter	Wert
Eingangsfrequenz	50 bis 60 Hz
Energieverbrauch ohne Heizung	26 W Tag/26 W Dämmerung/12 W Nacht
Overvoltage protection (Überspannungsschutz)	Klasse III nach IEC 61643-1:
Betriebstemperaturbereich	-40 bis +55 °C
Umweltschutzklasse	IP66

Tabelle 4-1: Technische Daten

4.2 Steuerung

4.2.1 Überspannungsschutz(OVP)-Schaltschrank

Der OVP-Schaltschrank wird verwendet, wenn ein oder zwei Gefahrenfeuer an einer Windenergieanlage erforderlich sind und kein externes Eingangssteuerungssignal benötigt wird. Der OVP-Schaltschrank stellt den Überspannungsschutz für die Wechselstrom-Versorgungsspannung und die Klemmen bereit. Darüber hinaus dient der OVP-Schaltschrank als Schnittstelle für Leistungsstrom und Alarmsignale zwischen der WEA und dem Gefahrenfeuer. Wenn der OVP-Schaltschrank in Betrieb ist, funktioniert die Leuchte als autonome Einheit, die über eine in sie integrierte Steuerung reguliert wird.

4.2.2 Erweiterter Schaltschrank

Der erweiterte Schaltschrank CIP402 von Orga wird verwendet, wenn verschiedene Eingangssignale und erweiterte Funktionen des Luftfahrthilfesystems benötigt werden. Die Steuerung CIP402 ist mit denselben Klemmen und OVP-Einrichtungen ausgestattet, die auch im OVP-Schaltschrank vorhanden sind. Die Steuerung bietet folgende Funktionen:

- Zeitgleicher Betrieb beider Gefahrenfeuer (Modusänderung Tag/Dämmerung/Nacht)
- Verarbeitung des Messsignals vom Sichtweitensensor,
- Verarbeitung der externen Steuersignale vom SCADA mithilfe des Ethernet-Anschlusses,
- Verarbeitung von digitalen Signalen der Radar- bzw. Transpondergeräte anderer Hersteller
- Steuerung der Turm-Gefahrenfeuer.

Der erweiterte Schaltschrank CIP402 übermittelt die Informationen über den Zustand mithilfe der internen Software der Windenergieanlage.

Das SCADA-System kann so konfiguriert werden, dass die Betriebsstatusmeldungen erfasst werden(aufgelistet in einem TPS-Anhang).

4.3 GPS und Fotozelle

4.3.1 GPS

Das Gefahrenfeuer ist mit einem GPS-Blinkpositionsgeber ausgestattet (nur die Versionen mit „G“ im Artikelnamen, wie beispielsweise: L550-864/865-30/40-G), der die Daten des GPS-Satellitensystemsignals verwendet. Alle Gefahrenfeuer blinken, aufeinander abgestimmt, gleichzeitig.

4.3.2 Fotozelle

Die Konfigurationen verfügen über eine integrierte Fotozelle. Diese leitet einen Messwert für die Umgebungslichtintensität an die Steuerung des Luftfahrtsystems weiter, damit die Gefahrenfeuer zwischen Tag-, Dämmerungs- und Nachtmodus umschalten können.

4.4 Notstromversorgung

Eine USV-Notstromversorgung für das Gefahrenfeuer ist eine Option, die je nach landes- bzw. standortspezifischen Anforderungen gewählt werden kann. Die gewünschte Dauer USV-Notstromversorgung hängt von den landesspezifischen Anforderungen ab.

5 Blitzschutz

Das Gefahrenfeuersystem erfüllt mindestens die gängigen Industrienormen hinsichtlich EMV und Blitzschutz. Zusätzlich zur Einhaltung der strengen Prüfnormen verfügt die Einheit über einen eingebauten Überspannungsschutz.

6 Maße

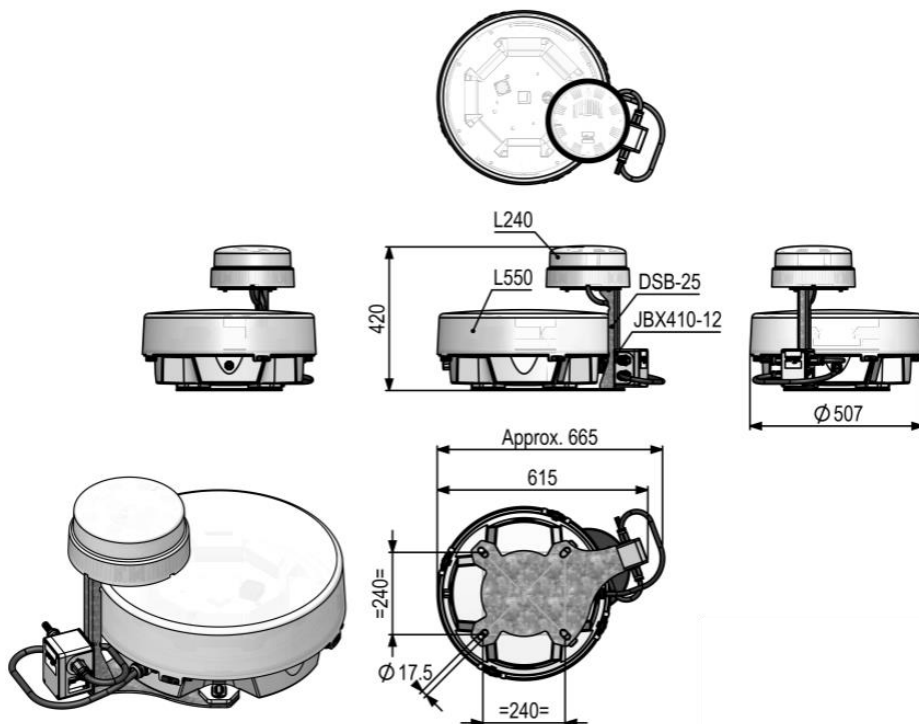



Abbildung 6-1: Abmessungen – Gefahrenfeuer L550-63ADT/
L240-GFW-ES-IRG-G 20m.

7 Erklärungen und Zertifikate



EU-Declaration of Conformity

Wij, Orga BV, verklaren geheel onder eigen verantwoordelijkheid dat het product
 We, Orga BV, dedare under sole responsibility that the product

AERONAUTICAL OBSTRUCTION LIGHT type L240

waarop deze verklaring betrekking heeft, in overeenstemming is met de volgende norm(en) en andere normatie(f)(ve) document(en):
 to which this declaration relates is in conformity with the following standard(s) or other normative document(s):

NEN-EN-IEC 61000-6-2 : 2019
 NEN-EN-IEC 61000-6-4 : 2007
 IEC 61000-6-4 : 2018
 NEN-EN-IEC 60598-1 : 2015
 NEN-EN 50581 : 2012


In overeenstemming met de volgende (bepaling(en) (indien van toepassing):
 Following the provisions of directive(s) (if applicable):

EMC-RICHTLIJN: 2014/30/EU
 EMC-DIRECTIVE: 2014/30/EU


LAAGSPANNINGS-RICHTLIJN: 2014/35/EU
 LOW VOLTAGE DIRECTIVE: 2014/35/EU

RoHS Richtlijn: 2011/65/EG
 ROHS DIRECTIVE: 2011/65/EC

Schiedam, 30/07/2019



P. Voorwald-Snijder
Compliance Manager



EGD45L240_302



EU-Declaration of Conformity

Wij, Orga BV, verklaren geheel onder eigen verantwoordelijkheid dat het product
We, Orga BV, declare under sole responsibility that the product

AERONAUTICAL OBSTRUCTION LIGHT type L550

waarop deze verklaring betrekking heeft, in overeenstemming is met de volgende
norm(en) en andere normatie(f)(ve) document(en):

to which this declaration relates is in conformity with the following standard(s) or other normative document(s):

- NEN-EN-IEC 61000-6-2 : 2019
- NEN-EN-IEC 61000-6-4 : 2007
- IEC 61000-6-4 : 2018
- NEN-EN-IEC 60598-1 : 2015
- NEN-EN 50581 : 2012

In overeenstemming met de volgende (bepaling(en) (indien van toepassing):
Following the provisions of directive(s) (if applicable):

EMC-RICHTLIJN: 2014/30/EU

EMC-DIRECTIVE: 2014/30/EU

LAAGSPANNINGS-RICHTLIJN: 2014/35/EU

LOW VOLTAGE DIRECTIVE: 2014/35/EU

RoHS Richtlijn: 2011/65/EG

ROHS DIRECTIVE: 2011/65/EC

P. Voorwald-Snijder
Compliance Manager

Schiedam, 30/07/2019



EG045L550_R06

Orga BV
Strickledeweg 13
3125 AT Schiedam
The Netherlands

Postal address
P.O. Box 3046
3101 EA Schiedam
The Netherlands

+31 (0)10 208 5555
+31 (0)10 437 8445

info@orga.nl
www.orga.nl