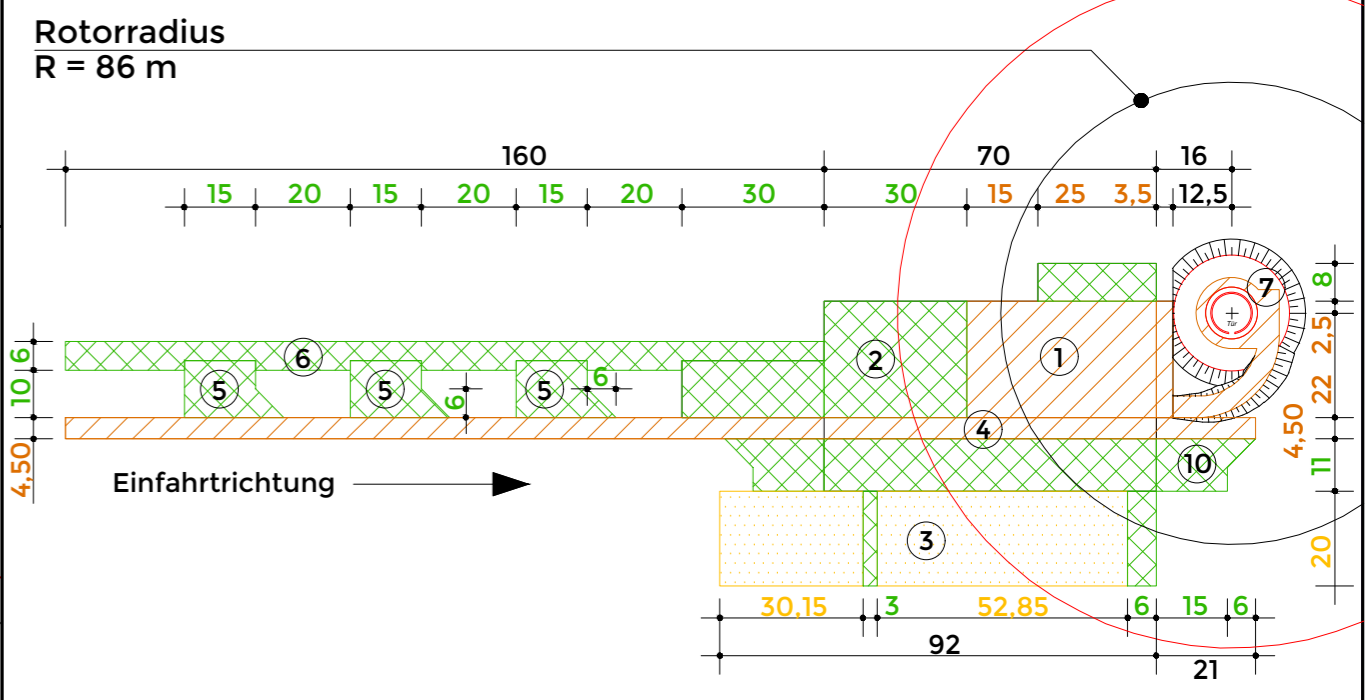


WEA L2:
 Vestas V172, Nennleistung 7,2 MW, Nabenhöhe 175 m, Gesamthöhe 261 m
 Koordinate (ETRS89, Zone 32): 679.305; 5.762.519

Legende :
 ohne Maßstab

- Bestandswege
- Ausbau der Bestandswege
- Zuwegung, geplant

Abstandsflächenradius $0,4H = 104,40\text{ m}$
 §6 (5) Satz 1 BauO LSA (2024)




- ① Kranstellfläche (dauerhaft), max. Flächenpressung 40 t/m²
- ② Montagefläche (temporär), befestigt für 12 t Achslast
- ③ Blattlagerfläche (temporär), höhengleich, frei von Hindernissen und Blattablagerstreifen (temporär), befestigt für 6 t Achslast
- ④ Zuwegung (dauerhaft), 4,50 m breit, tragfähig für 12 t Achslast
- ⑤ Hilfskranfläche (temporär), befestigt für 12 t Achslast
- ⑥ Rüstfläche für Gittermastmontage (temporär), befestigt
- ⑦ Turmumfahrung (dauerhaft), 2 m breit befestigt, tragfähig für 6 t Achslast
- ⑩ Lagerfläche (temporär), befestigt für 12 t Achslast

Angaben zu den Kranstellflächen und Zuwegungen:
 sh. auch Antragsdokumente:
 2.3.5 - Anforderungen an Transportwege und Kranstellflächen
 2.3.5.1 - Zeichnungen Kurvenradien
 2.3.5.2 - Zeichnungen Kranstellflächen, Anhang A55.3

©GeoBasis-DE/LVermGeo LSA; B82-1057-2022 (www.lvermgeo.sachsen-anhalt.de)

Windpark Bördeland
 Errichtung und Betrieb von elf Windenergieanlagen vom Typ Vestas
 V162 (6,2 MW), Nh. 169 m, GH 250 m (WEA L9 und WEA L10)
 V172 (7,2 MW), Nh. 164 m, GH 250 m (WEA L3 bis WEA L8)
 V172 (7,2 MW), Nh. 175 m, GH 261 m (WEA L1, L2 und L11)

 LORICA	LORICA Windpark Bördeland GmbH & Co. KG Magdeburger Strasse 7 39221 Boerdeland / OT Biere		
	Lageplan WEA L2	M 1 : 2.500	15.03.2024