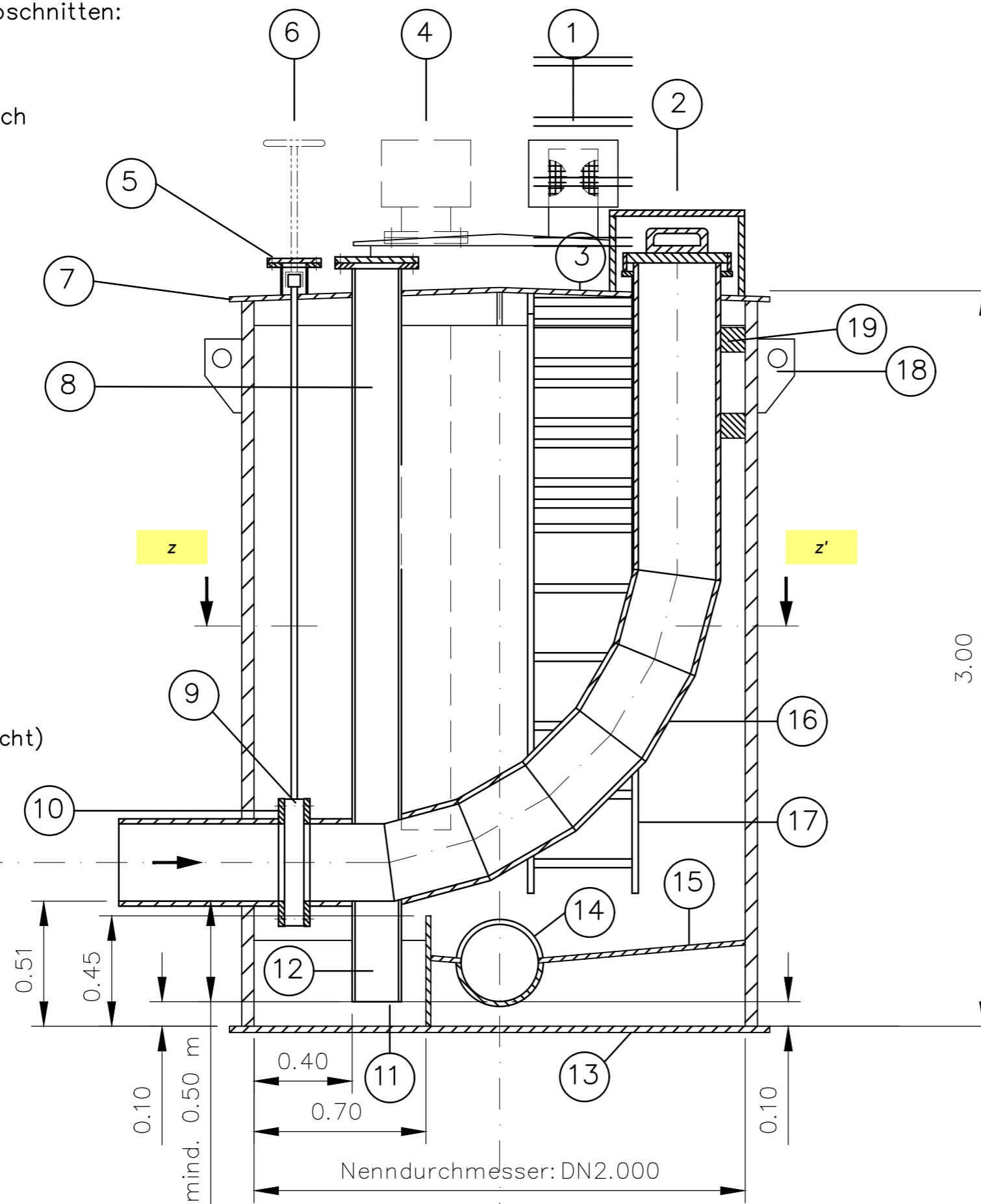


# Sickerwasserschacht

## Schnitt y-y'

Schachtbauwerke aus PEHD  
nach DIN 16961 gemäß statischen Erfordernissen  
Schachtmantel DN 2.000,  
Bauhöhe bis ca. 15 m  
Fertigung und Montage in Abschnitten:  
Schachtunterteil H= 6.00 m,  
weitere Segmente als  
Aufstockungselemente von  
jeweils H=4.00 m werden nach  
Einlagerungssituation  
zwischengesetzt

Zulauf Deponiefeld  
über SiWa-Leitung  
da355 SDR11  
(Rohr zu 2/3 gelocht)  
Neigung ca. 1%



## Erläuterungen:

- |   |   |   |  |
|---|---|---|--|
| ① | Entlüftung da200 SDR17,6 mit Regenhaube und Insektenschutzgitter  | ⑪ | Wasservorlage s=20 mm                    |
| ② | 1 Abdeckdom DN500, verschließbar Schnellverschluß da355 SDR17,6   | ⑫ | Fallrohr da200 SDR17,6                   |
| ③ | Schachteinstieg DN1000, klappbar, mit Rückfallsicherung und Verschlußsystem                                     | ⑬ | Bodenplatte s=25 mm                      |
| ④ | Belüftung da200, geflanscht, mit Regenhaube und Insektenschutzgitter, Material: PEHD-EL                         | ⑭ | Gerinne da355/2 SDR11                    |
| ⑤ | da110 SDR17,6 mit Fest-, Blindflansch und 2x Schraubverbindung M10, 1x mit Sechskantmutter, 1x mit Flügelmutter | ⑮ | Berme s=20 mm                            |
| ⑥ | Vierkantschlüssel, wird lose mitgeliefert   | ⑯ | Spülbogen da355 SDR11 in Segmentbauweise |
| ⑦ | Schachtdecke aus PEHD mit Verstärkungsrippen  | ⑰ | Schachtleiter B=400 mm, r Einstiegshilfe |
| ⑧ | Kontroll- und Reinigungs- öffnung da200 SDR17,6 mit Fest- und Blindflansch                                      | ⑱ | Setzhilfe Transportvorrichtung           |
| ⑨ | ERU-Schieber DN300, Fa. Erhard, Typ K1, Baulänge=78mm, mit hochgezogenem Gestänge                               |   |  |
| ⑩ | 2x Festflansch da355 SDR11, s=25  |   |  |

### Plangrundlage:

Systemdarstellung  
Schachtbauwerke, Formteile und Zubehör:  
Fa. HEERS & BROCKSTEDT UMWELTECHNIK GmbH  
Hauptsitz:  
Krokamp 70  
D - 24539 Neumünster  
Tel.: 04321/99 89 -37  
04321/99 89 -39  
04321/99 89 -30 oder 40  
Fax.: 04321/99 89 -66

Nr.: Änderung: Art, Umfang, Ursache		Datum, Name				
<b>REG</b> Reinstedter Entsorgungsgesellschaft mbH		Reinstedter Entsorgungsgesellschaft mbH Froser Straße 7 06463 Falkenstein/ Harz OT Reinstedt Tel.: 03947-777-400 Fax: 03947-777-409				
Auftraggeber: Deponie DK 0 "Froser Berg" Reinstedt		Projekt-Nr.: 090.001.01.				
Benennung: Detail Sickerwasserschacht, Schnitt y-y'		Maßstab: 1:20				
<b>UPI UmweltProjekt</b> Ingenieurgesellschaft mbH		Hauptsitz Breite Straße 30 D-39576 Stendal				
Datum:	Gezeichnet:	Bearbeitet:	Geprüft:	Datei:	Zeichn.-Nr.:	Anlage:
10/2020	N.Schulze	N.Schulze	N.Gose	detail siwa-schächte.dwg	04-10	D10