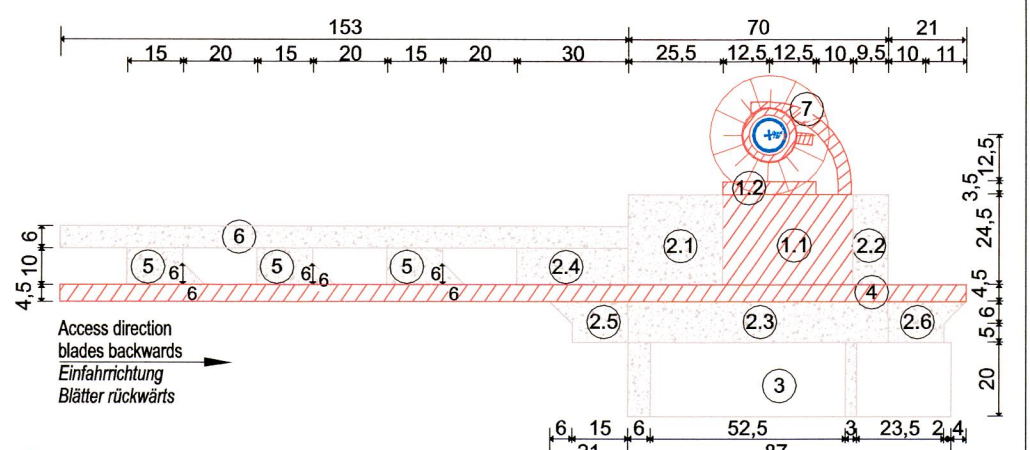


**Kranstellfläche / Vestas Spezifikation**



- 1 Crane pad 35 t/m<sup>2</sup> (max. bearing capacity) (app. 850 m<sup>2</sup> + 88 m<sup>2</sup>)
  - 2 Assembly surface, compacted, bearing capacity for 12 t axle load  
Montagefläche, befestigt, tragfähig für 12 t Achslast (app. 625 m<sup>2</sup> + 233 m<sup>2</sup> + 770 m<sup>2</sup> + 300 m<sup>2</sup> + 183 m<sup>2</sup> + 183 m<sup>2</sup>)
  - 3 Blade laydown area, level, free of obstacles  
Blattlagerfläche frei von Hindernissen (app. 1740 m<sup>2</sup>)
  - 4 Site road 4,5 m width, bearing capacity for 12 t axle load  
Zuwegung 4,5 m breit, tragfähig für 12 t Achslast
  - 5 Auxiliary crane pad, compacted, bearing capacity for 12 t axle load  
Hilfskranefläche, befestigt, tragfähig für 12 t Achslast (app. 504 m<sup>2</sup>)
  - 6 Boom assembly area, compacted  
Rüstfläche für Gütermaschinmontage, befestigt (app. 918 m<sup>2</sup>)
  - 7 Tower bypass (2,0 m width) and access (3,5 m width), compacted, max. 8% gradient, bearing capacity for 6 t axle load  
Turm Umfahrung 2 m breit, Zufahrt 3,5 m breit, befestigt, max. 8% Steigung, tragfähig für 6 t Achslast
- Attention: Areas 1, 2 and 4 must be at the same level.  
Achtung: Flächen 1, 2 und 4 müssen höhengleich sein

**Landkreis Salzlandkreis  
Gemeinde: Staßfurt**

**Gemarkung: Brumby  
Flur: 11  
Flurstücke: 21; 20; 19 und 18**

**WEA 1**

Windenergieanlage  
Typ: VESTAS V162 - 6.0MW (CHT)  
(CHT - Concrete Hybrid Tower)

Nabenhöhe d. Anlage: 169,0 m  
Rotordurchmesser: 162,0 m  
Gesamthöhe d. Anlage: 250,0 m  
Grenzabstandsradius 1H: 250,0 m

— Eignungsgebiet RROP

**Windpark Förderstedt  
Neubau von sechs (6) Windenergieanlagen**

Entwurfsverfasser: BAUSTUDIO Bachmann Eisenweg 12 38465 Brome Tel.: 0 58 33 / 76 99 Fax: 0 58 33 - 76 99-16 mail@baustudio-bachmann.de	Bauherr: WINDWÄRTS Windwärts Energie GmbH Hanomaghof 1 30449 Hannover Tel. +49 (0)511 / 123 579 - 0 www.windwaerts.de
--	---

Unterschrift: **ACHSEL BACHMANN**  
Planinhalt: Lageplan WEA 1  
M 1 : 1 000  
Plannummer: LP - 01 / Format A1  
Datum: 21.08.2020