

Evakuierungs-, Flucht- und Rettungsanweisungen für Onshore-Windenergieanlagen

Dokument-Nr.: 0079-9911 V05

Klassifizierung EINGESCHRÄNKTE WEITERGABE

Typ: T09

Datum: 26.2.2020

V162-5.6MW *)

***) 0079-1589.V06-Vorläufige-Herstellererklärung-
zur-Gültigkeit-von-bestehenden-Dokumenten-für-
die-V162-5.6MW
(siehe Abschnitt 1.1)**

Windenergieanlagentyp

Vor Aufnahme der Arbeiten das Dokument vollständig durchlesen.

Fragen oder Bedenken hinsichtlich des Dokuments sind an Vestas Wind Systems A/S zu richten.

Windenergieanlagentyp	Mk-Version
V117-4.0/4.2 MW	Mk 3E
V136-4.0/4.2 MW	Mk 3E
V150-4.0/4.2 MW	Mk 3E

Änderungsbeschreibung

Beschreibung der Änderungen
Abschnitt 1 Abkürzungen und Fachbegriffe, Seite 4 , Abschnitt 5.4 Fluchtpunkte, Seite 16 , Abschnitt 5.5 Rettungsroute, Seite 21 , und Abschnitt 5.5.2 Rettungsroute von der Nabenplattform, Seite 22 , aktualisiert.

Inhaltsverzeichnis




1	Abkürzungen und technische Begriffe	4
2	Referenzdokumente	4
2.1	Sicherheitsdokumente.....	4
2.2	Referenzdokumente.....	5
3	Zweck	5
4	Allgemeines	5
5	Durchführung der Evakuierung, Flucht und Rettung	5
5.1	Evakuierungs-, Flucht- und Rettungsplan.....	5
5.2	Übersicht über Maschinenhaus- und Turmbereiche	7
5.3	Evakuierungsrouten	8
5.3.1	Evakuierungsrouten im Rotorblatt	8
5.3.2	Evakuierungsrouten in der Nabe	9
5.3.3	Evakuierungsrouten im Maschinenhaus	10
5.3.4	Evakuierungsrouten vom Maschinenhausdach	12
5.3.5	Evakuierung im Azimutdeck	14
5.3.6	Evakuierungsrouten vom Turm (T3–T1).....	15
5.4	Fluchtpunkte	16
5.5	Rettungsrouten	21
5.5.1	Rettungsrouten vom Rotorblatt	22
5.5.2	Rettungsrouten von der Nabenplattform	22
5.5.3	Rettungsrouten im Maschinenhaus	23
5.5.4	Rettung vom Azimutdeck	25
5.6	Evakuierung und Rettung vom Turm (T3 bis T1).....	26
5.6.1	Rettung über die Turmleiter.....	26
5.6.2	Evakuierung aus dem Transportaufzug.....	28
5.6.3	Evakuierung aus dem Transportaufzug (Turm mit großem Durchmesser)	29
6	Sicherheitsausrüstung	30
6.1	Sicherheitsausrüstung im Maschinenhaus	30
6.2	Sicherheitsausrüstung im Turm.....	31

1 Abkürzungen und technische Begriffe

Tabelle 1.1: Abkürzungen

Abkürzung	Erklärung
CST	Schrägeilturm (Cable-Stayed Tower)
LOTO	Lockout-Tagout (Freischalten und gegen Wiedereinschalten sichern)
PPE	Personal Protective Equipment (PPE) (Persönliche Schutzausrüstung (PSA))
SDS	Safety Data Sheet (Sicherheitsdatenblatt)
SPRA/SPGBU	Standardised procedure risk assessment (Standard-Gefährdungsbeurteilung)

Tabelle 1.2: Begriffserklärung

Begriff	Erklärung
Evakuierung 	Als „Evakuierung“ wird der Prozess des Verlassens der Windenergieanlage in einem Notfall bezeichnet, wenn die vorgesehenen Zugangswege bzw. das entsprechende System passierbar ist.
Flucht 	Als „Flucht“ wird der Prozess des Verlassens der Windenergieanlage in einem Notfall bezeichnet, wenn die vorgesehene Zugangsrouten bzw. das vorgesehene System nicht nutzbar ist. Hierbei handelt es sich um den letzten Ausweg aus der Windenergieanlage.
Rettung im Notfall 	Als „Rettung im Notfall“ wird der Vorgang zur Rettung verletzter Personen aus der Windenergieanlage bezeichnet.

2 Referenzdokumente

2.1 Sicherheitsdokumente

Tabelle 2.1: Sicherheitsdokumente

Dok.-Nr.	Titel
0001-0410	Datenblätter zur persönlichen Schutzausrüstung
0004-4159	Standardprozedur Gefährdungsbeurteilung (SPRA/SPGBU)
0081-2529	Sicherheitsrichtlinien für Bediener und Monteure
	Betreffende Sicherheitsdatenblätter zu den im vorliegenden Dokument verwendeten Chemikalien

2.2 Referenzdokumente

Tabelle 2.2: Referenzdokumente

Dok.-Nr.	Titel
0040-3585*	Benutzer-, Wartungs- und Montagehandbuch für den Transportaufzug Avanti, Transportaufzug-Modell DOLPHIN
0044-5081*	Bedienungsanleitung für den Power Climber Windenergieanlagen-Transportaufzug, Typ SHERPA-SD4
0079-9656	Position der Sicherheitsausrüstung
0079-9658	Anordnung der Anschlagpunkte
0079-9804	Evakuierungs-, Flucht- und Rettungsplan

*) Dokument nur für den internen Gebrauch von Vestas.

3 Zweck

Dieses Dokument beschreibt, wie die Bauweise die Möglichkeiten einer Evakuierung, Flucht und Rettung von verletzten Personen aus der Windenergieanlage unterstützt. Die vorliegende Instruktion gilt für die Evakuierung aus einer Onshore-Windenergieanlage.

4 Allgemeines

Siehe 0081-2529 „Sicherheitsrichtlinien für Bediener und Monteure“ für allgemeine Anweisungen dazu, wie ein Sicherheitsstopp der Windenergieanlage durchgeführt wird und wie die Windenergieanlage vor einer Evakuierung und Rettung vorzubereiten ist.

Siehe 0079-9804 „Evakuierungs-, Flucht- und Rettungsplan“ für alle entsprechenden Informationen über Evakuierungen und Rettungspläne. Dieses Dokument muss am Standort verfügbar sein. Alle Mitarbeiter werden gemäß der Evakuierungsanweisungen in den richtigen Techniken zur Evakuierung, Rettung und Flucht in einem Notfall geschult.



Evakuierung, Flucht und Rettung aus der Einzelpfahlgründung zur Küste sind standortspezifische Anweisungen, die am Standort verfügbar sind.

5 Durchführung der Evakuierung, Flucht und Rettung

5.1 Evakuierungs-, Flucht- und Rettungsplan



Quetschgefahr! SPRA-ID-Nr. 5.01

- Entsprechende LOTO-Verfahren befolgen.
- Die Windenergieanlage stoppen, um ein unbeabsichtigtes Anlaufen und Fernbedienung zu vermeiden.
- Vor dem Entfernen der Abdeckungen die Bremse betätigen.
- Den Rotor vor dem Entfernen der Abdeckungen mechanisch arretieren.

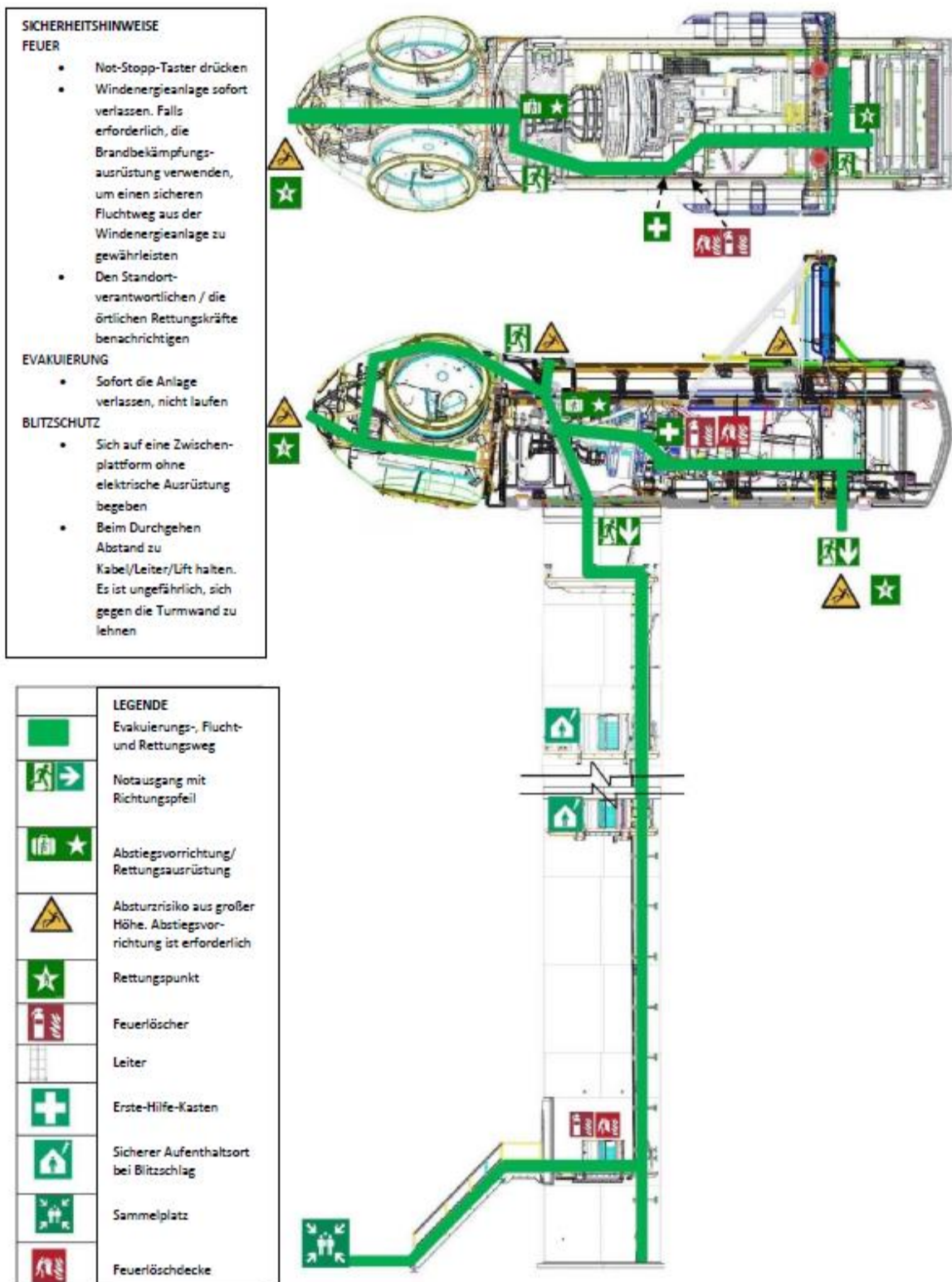


Abbildung 5.1: Evakuierungs-, Flucht- und Rettungsplan

5.2 Übersicht über Maschinenhaus- und Turmbereiche

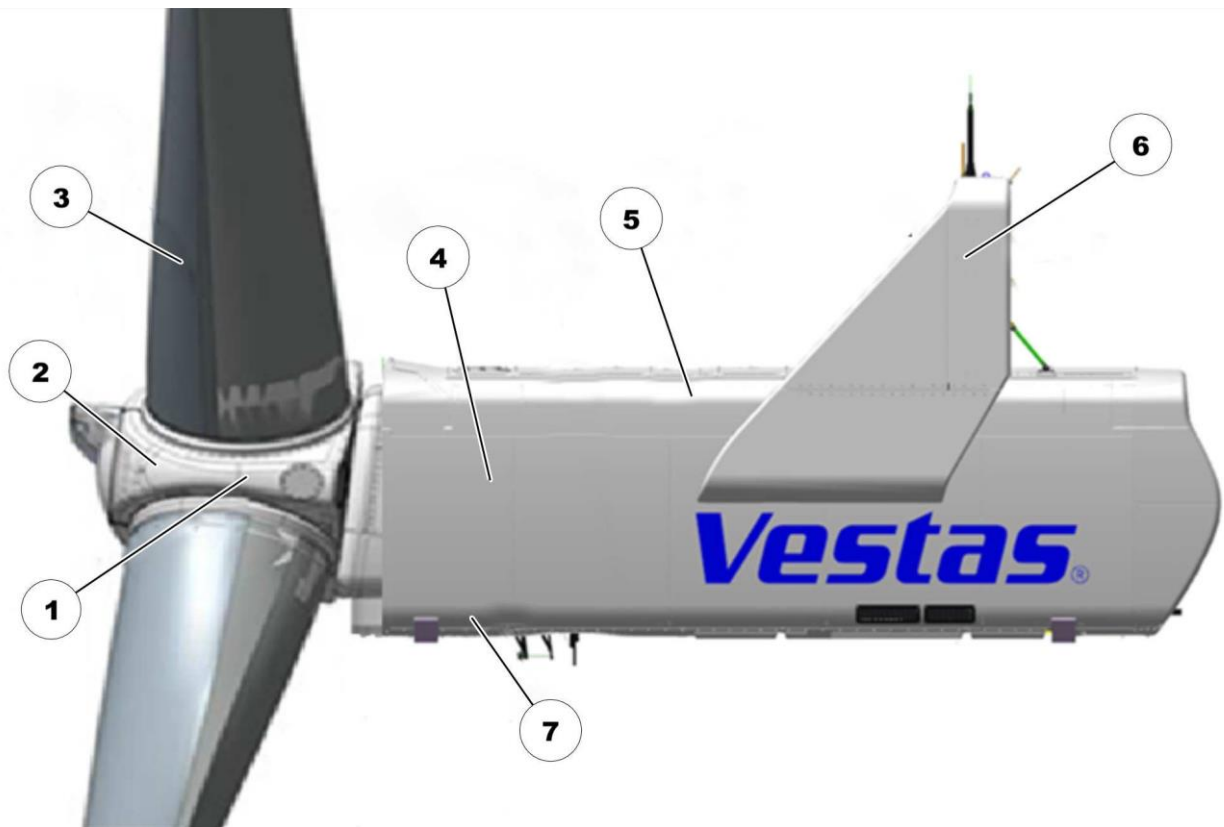


Abbildung 5.2: Maschinenhausbereiche

1	Nabe	2	Nasenkonus
3	Blatt	4	Maschinenhaus
5	Maschinenhausdach	6	Cooler Top
7	Azimutdeck		

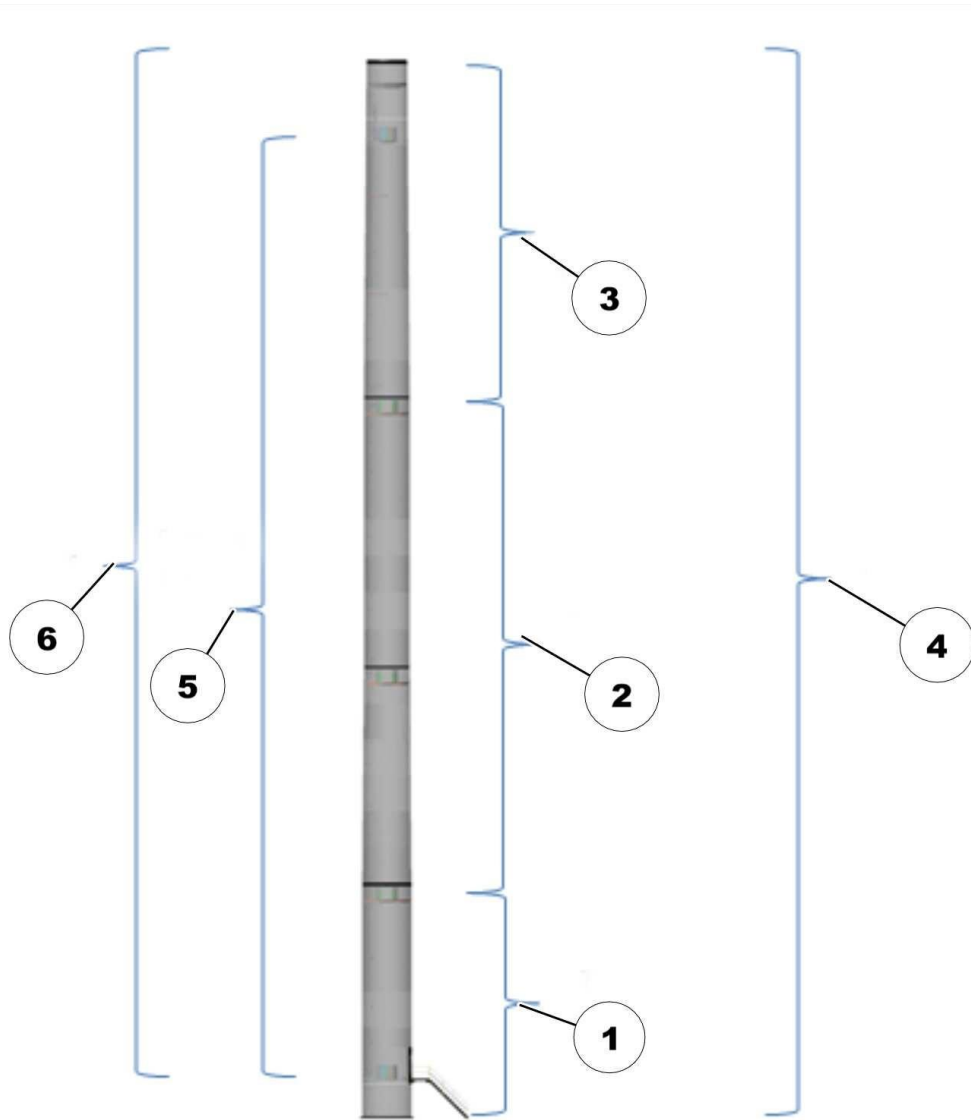


Abbildung 5.3: Zonen im Turm

1	T1: Turmfuß	2	T2: Turmmitte
3	T3: Turmkopf	4	Turm
5	Transportaufzug	6	Turmleiter

5.3 Evakuierungsrouten

5.3.1 Evakuierungsrouten im Rotorblatt

Die Evakuierung von der Rotorblattplattform verläuft durch das Mannloch im Blattlager und dann über die normale Evakuierungsrouten.

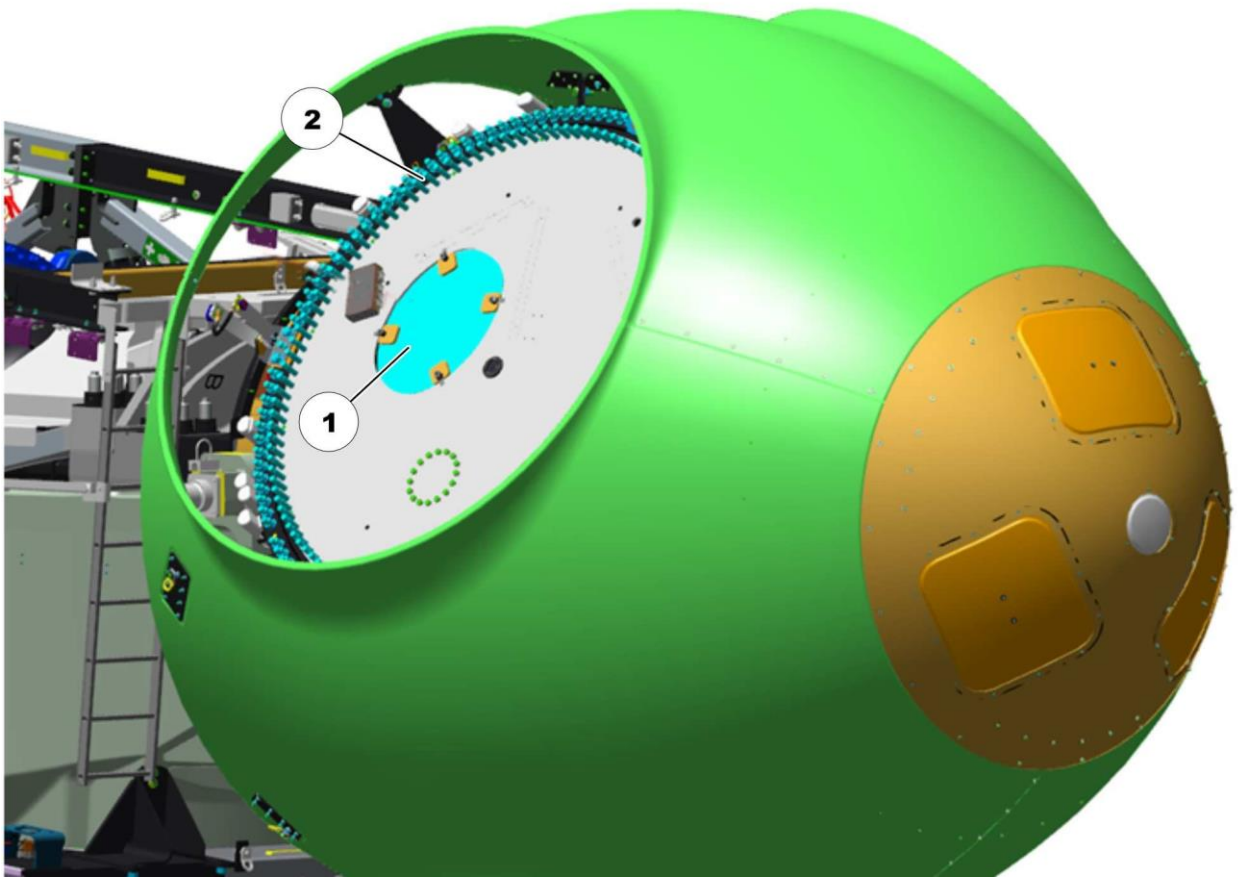


Abbildung 5.4: Evakuierung von der Rotorblattplattform zur Nabe durch das Mannloch

1 Mannloch

2 Blattlager

5.3.2 Evakuierungsrouten in der Nabe

Die Evakuierung von der Nabe zum Maschinenhaus verläuft durch die Öffnung in der Guss-Nabe und dann über die Guss-Nabe hinweg zur Maschinenhausplattform.

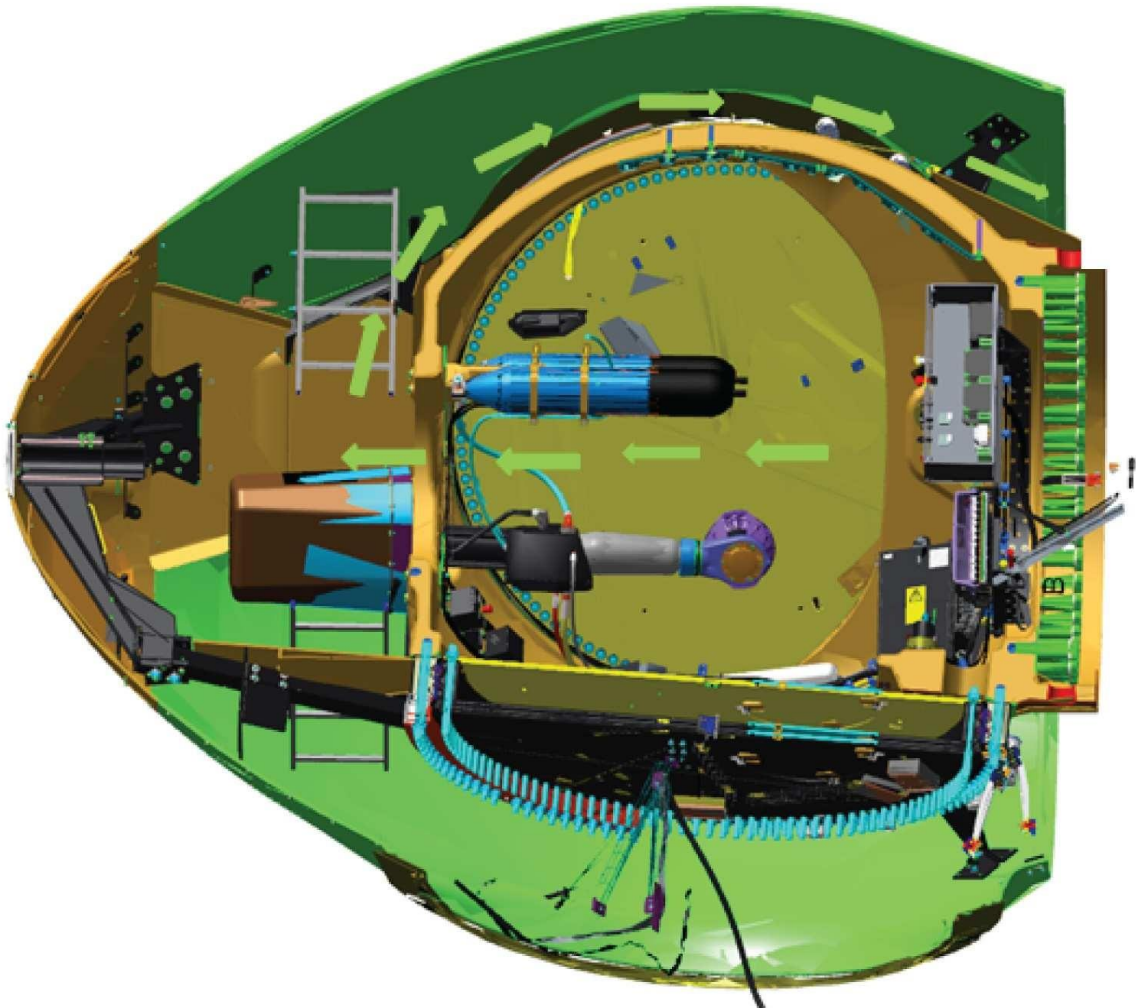


Abbildung 5.5: Evakuierungsrouten in der Nabe

5.3.3 Evakuierungsrouten im Maschinenhaus

Die Evakuierung von der Maschinenhausplattform wird über die Maschinenhausleiter zum Azimutdeck durchgeführt.

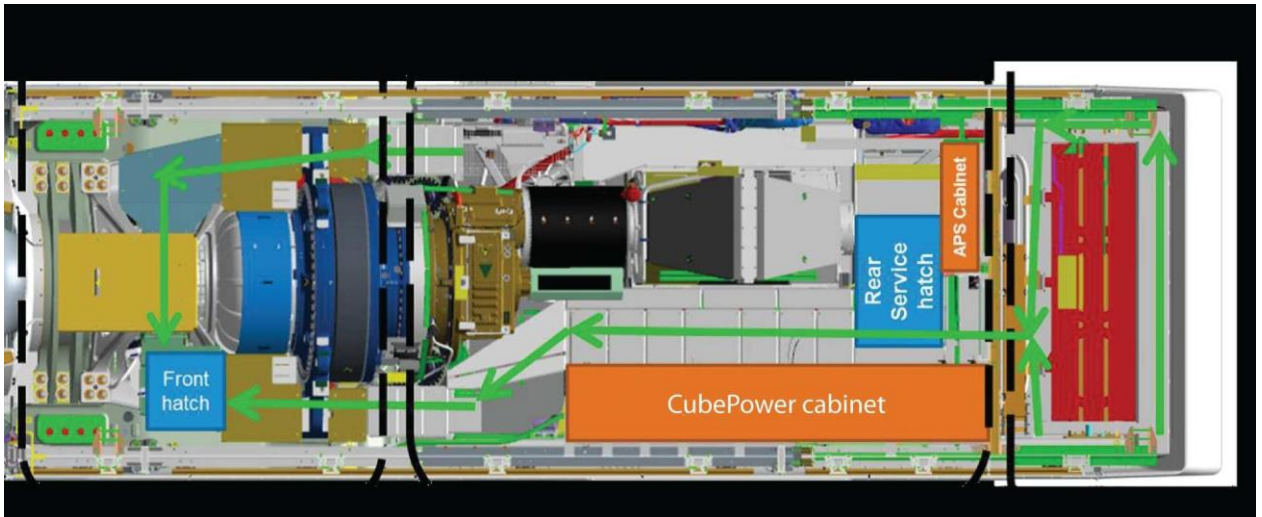


Abbildung 5.6: Evakuierungsrouten im Maschinenhaus

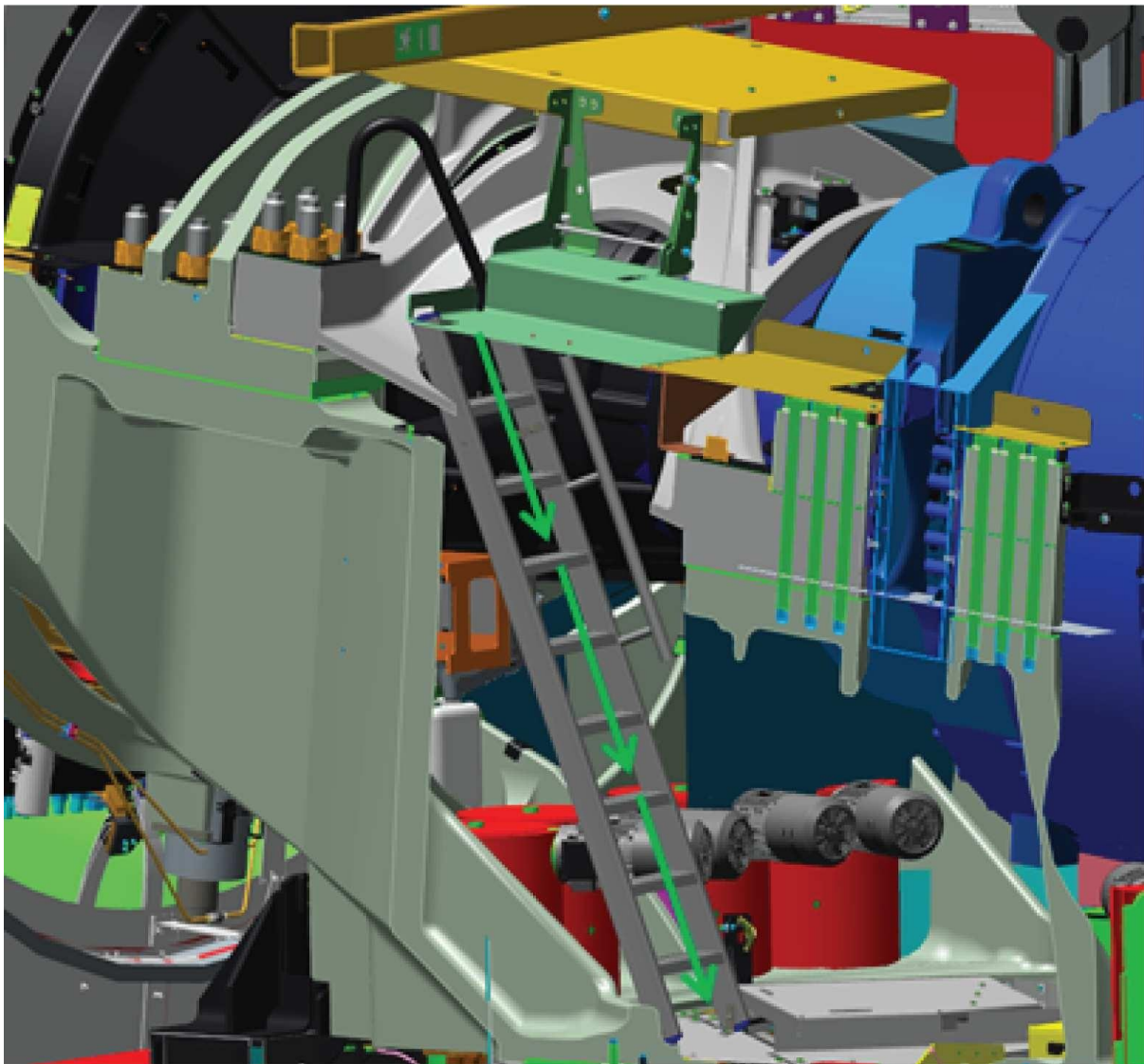


Abbildung 5.7: Evakuierungsrouten vom Maschinenhaus über die Leiter zum Azimutdeck

5.3.4 Evakuierungsrouten vom Maschinenhausdach



Absturzgefahr! SPRA-ID-Nr. 1.04

- Bei extremen Wetterbedingungen keine Arbeiten durchführen.
- Die gemäß PSA-Informationenblatt 8 vorgeschriebene PSA verwenden. Die PSA muss an genehmigten Anschlagpunkten befestigt werden.
- Ein Positionierungsseil in Kombination mit einer Fallsicherungsleine verwenden, um zu starke Bewegungen zu verhindern.
- Vor Arbeiten auf dem Maschinenhausdach sicherstellen, dass die entsprechenden LOTO-Verfahren befolgt werden.
- Die Regeln für Arbeiten in großen Höhen beachten. Die örtlichen Bestimmungen beachten.
- Bei Arbeiten auf dem Maschinenhausdach muss die Dachluke stets geschlossen sein, damit die arbeitenden Personen nicht in die Luke hineinstürzen können.
- Einen Bereich absperren und Schilder aufstellen, um sicherzustellen, dass sich in Bereichen, in denen Arbeiten über Kopfhöhe durchgeführt werden, keine Personen aufhalten.

Die Evakuierung vom Maschinenhausdach wird durch eine der drei Dachluken im Maschinenhausdach vorgenommen.



Abbildung 5.8: Dachluken

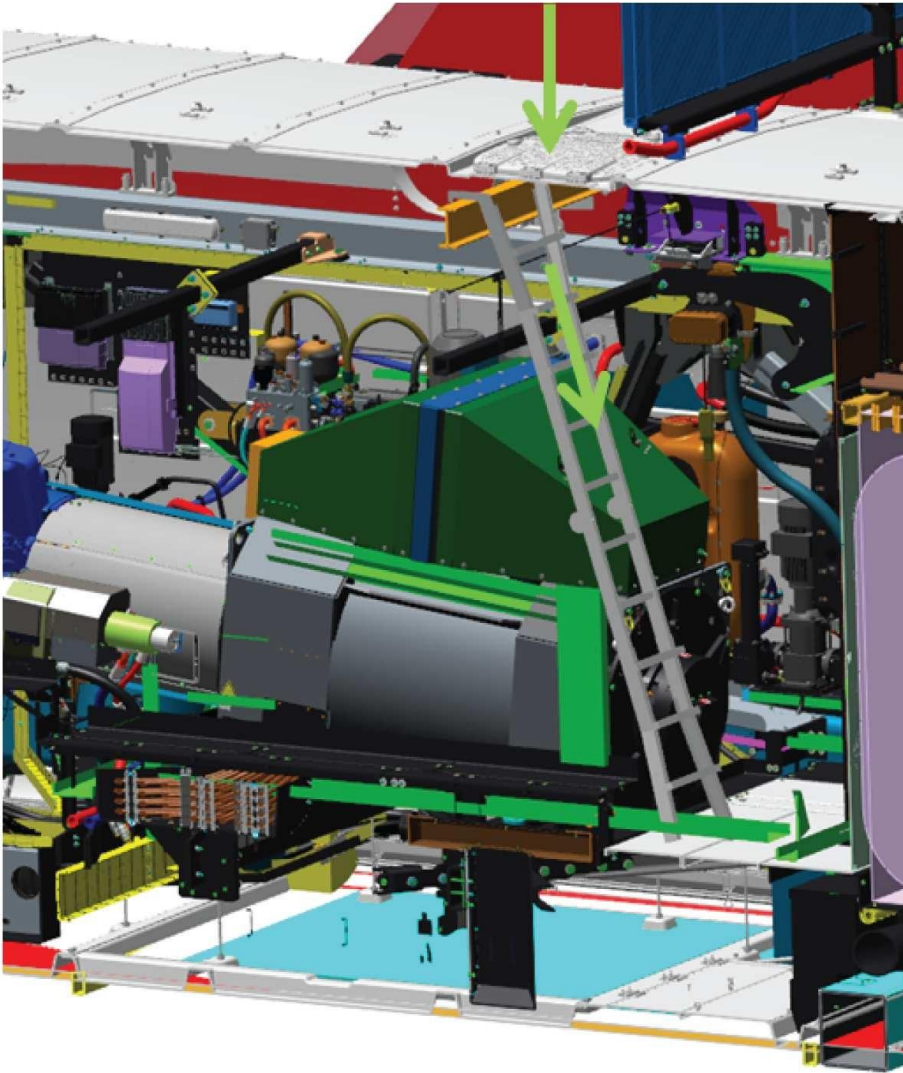


Abbildung 5.9: Evakuierungsrout vom Maschinenhausdach durch die Dachluke am hinteren Ende

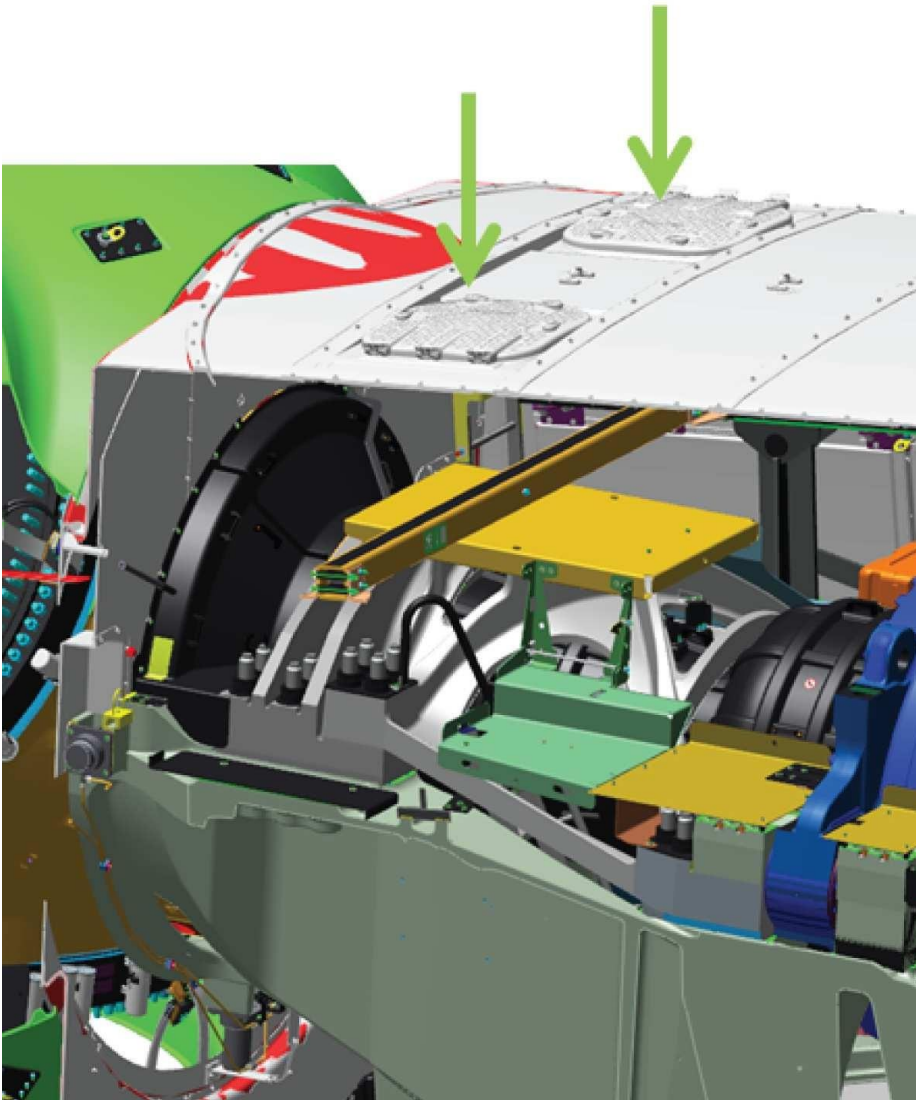


Abbildung 5.10: Evakuierungsrouten vom Maschinenhausdach durch die Dachluken am vorderen Ende

5.3.5 Evakuierung im Azimutdeck

Die Evakuierung vom Azimutdeck wird durch die Azimutluke und über die Turmleiter durchgeführt.

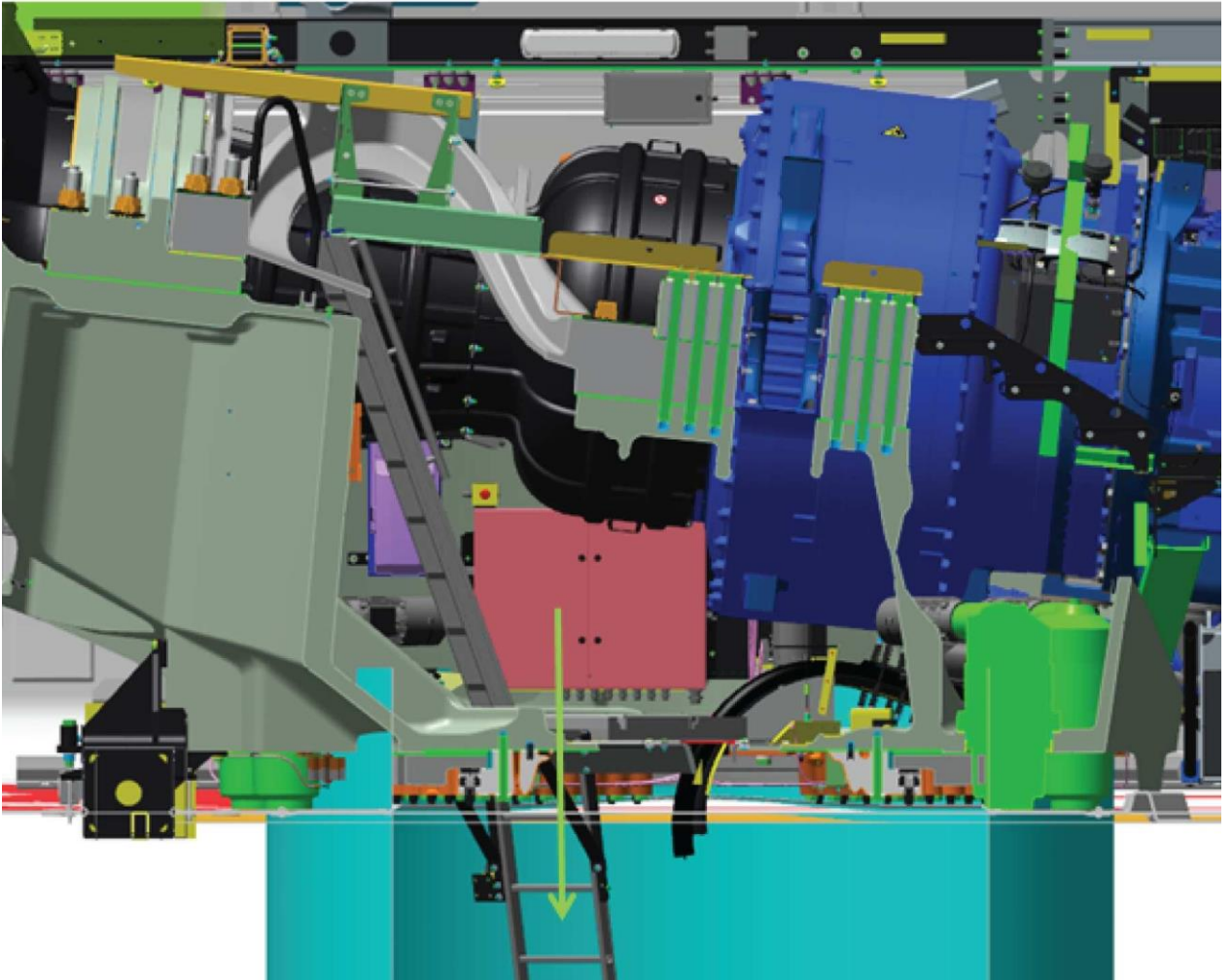


Abbildung 5.11: Evakuierungsrute vom Azimutdeck

5.3.6 Evakuierungsrute vom Turm (T3–T1)

Siehe [Abschnitt 5.6 Evakuierung und Rettung aus dem Turm \(T3 bis T1\)](#), Seite 26.

5.4 Fluchtpunkte



Bei Windenergieanlagen mit Schrägseiltürmen (CST) Gefahr der Verflechtung! SPRA-ID-Nr. 1.20

- Während des Abstiegs müssen die Abstiegsvorrichtung und der Beutel mit dem Seil am Auffang- und Rettungsgurt befestigt sein, um die Gefahr der Verflechtung zu verhindern.



Absturzgefahr aus dem Maschinenhaus – Lebensgefahr! SPRA ID Nr. 18.01

- Die Kranluke nur öffnen, wenn die Monteure im Maschinenhaus persönliches Sicherheitsgeschirr tragen, das an einem genehmigten Anschlagpunkt angeschlagen ist.

Die Servicekranluke auf der Rückseite des Maschinenhauses kann zur Flucht genutzt werden. Die Abstiegsvorrichtung ist erforderlich, um über die Fluchtpunkte zu fliehen.

Im Maschinenhaus ist eine Abstiegsvorrichtung verfügbar. Mit der Abstiegsvorrichtung können ein oder zwei Monteure gleichzeitig herabgelassen werden. Es wird empfohlen, eine Abstiegsvorrichtung für jeweils zwei im Maschinenhaus arbeitende Monteure bereitzustellen. Wenn im Maschinenhaus mehr als zwei Monteure arbeiten, müssen in der Windenergieanlage mehrere Abstiegsvorrichtungen vorhanden sein.

Wenn der Fluchtpunkt an der Servicekranluke gesperrt ist und es nicht möglich ist, über den Turm zu evakuieren, können die folgenden alternativen Flucht- und Rettungswege genutzt werden.

- Evakuierung vom Maschinenhausdach (über die Dachluke)
- Flucht über die Abdeckung des Nasenkonus (über die Luken)

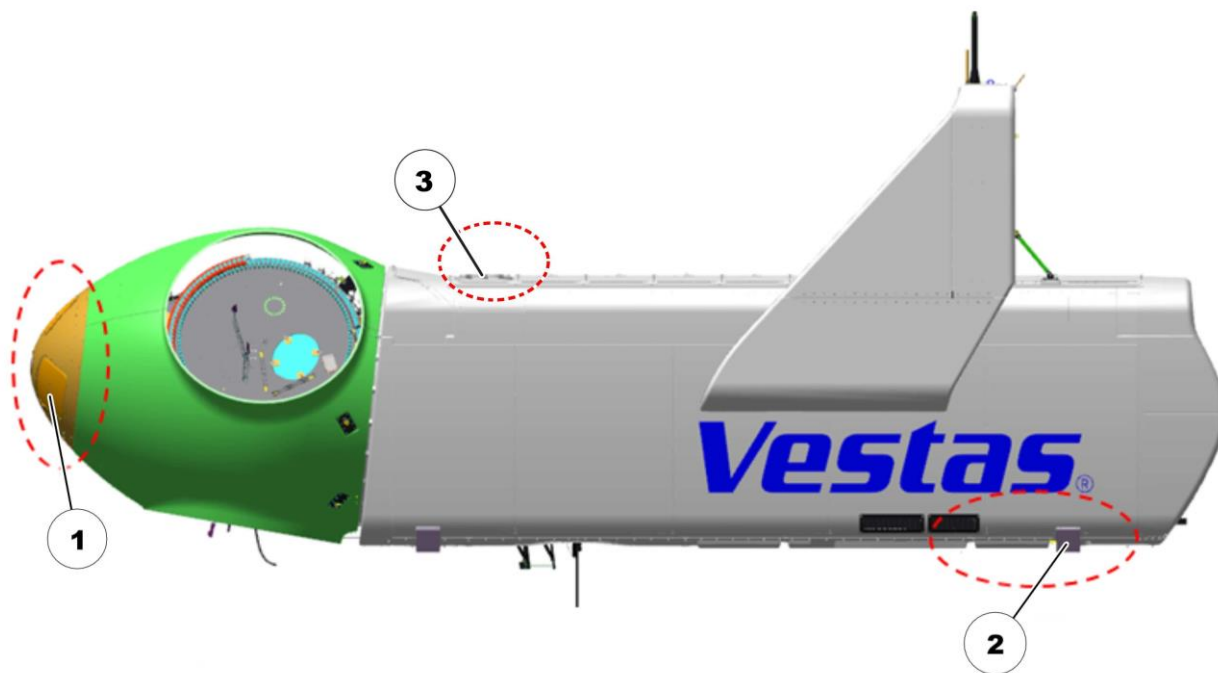


Abbildung 5.12: Fluchtpunkte in Nabe und Maschinenhaus

- | | | | |
|---|---------------------------|---|----------------------------------|
| 1 | Vordere Luke in der Nabe | 2 | Servicekranluke im Maschinenhaus |
| 3 | Dachluke im Maschinenhaus | | |

Die Abstiegsvorrichtung muss mit dem Anschlagpunkt (1) verbunden sein, der sich über der Servicekranluke (2) befindet.

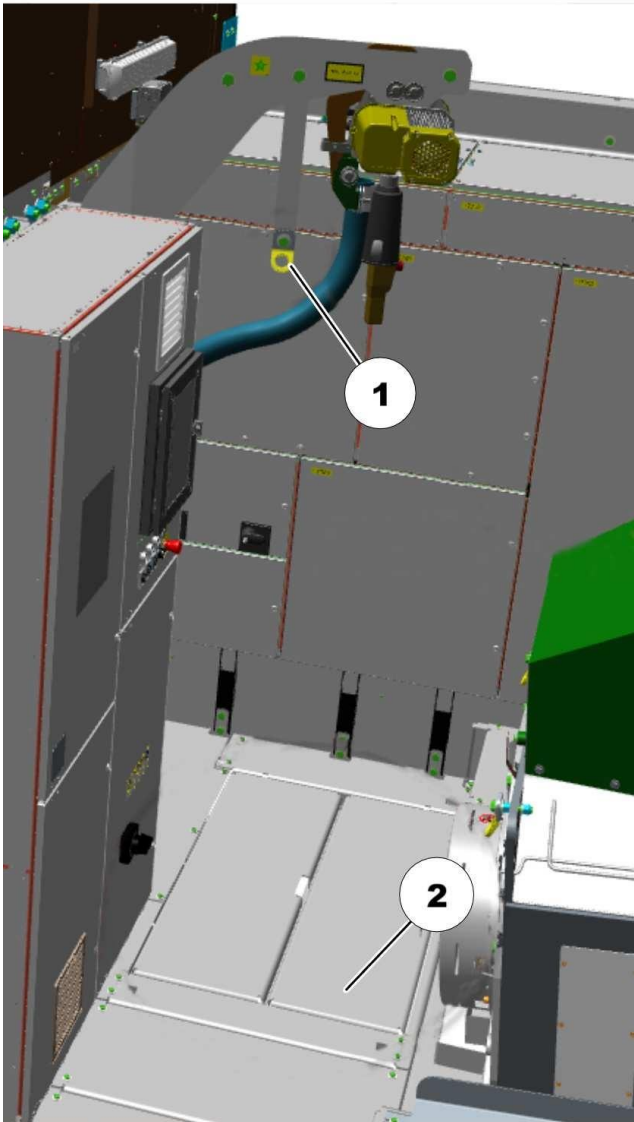


Abbildung 5.13: Flucht durch die Servicekranluke

1 Anschlagpunkt

2 Servicekranluke

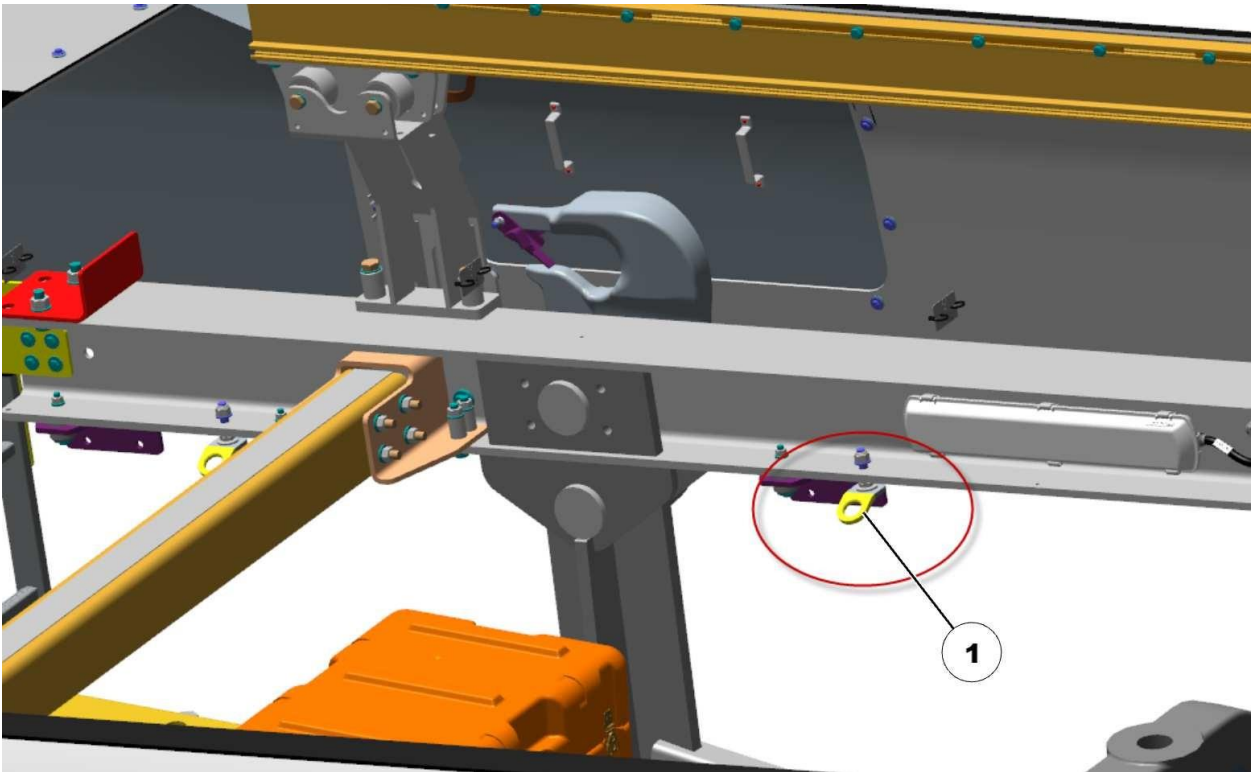


Abbildung 5.14: Anschlagpunkt in der Nähe der Dachluke

1 Anschlagpunkt



Wenn die Anschlagpunkte am Dach versiegelt (nicht einsatzbereit) sind, muss die Abstiegsvorrichtung am Anschlagpunkt oder dem Querträger im Maschinenhaus befestigt werden.

Der Anschlagpunkt befindet sich im Maschinenhaus am Boden des Längsträgers. Die Kantenschutzvorrichtung muss am Rand der Dachluke angebracht werden.



Abbildung 5.15: Kantenschutzvorrichtung am Rand der Dachluke

1 Kantenschutzvorrichtung

Die Abstiegsvorrichtung kann auch mit einer Schlinge um den Querträger befestigt werden.



Abbildung 5.16: Abstiegsvorrichtung und Schlinge um den Querträger

Die Abstiegsvorrichtung kann auf eine der beiden folgenden Arten eingesetzt werden:

- Die Abstiegsvorrichtung wird an der Person und das Seilende am Maschinenhaus befestigt.
- Die Abstiegsvorrichtung wird im Maschinenhaus angebracht und das Seilende wird mit der Person verbunden.



Wenn die letzte Person das Maschinenhaus verlässt, muss die Abstiegsvorrichtung stets an der Person befestigt werden.

Die Fluchtpunkte in der Nabe sind die vorderen Luken in der Spinnerabdeckung. Die Abstiegsvorrichtung muss an den Anschlagpunkten befestigt werden.

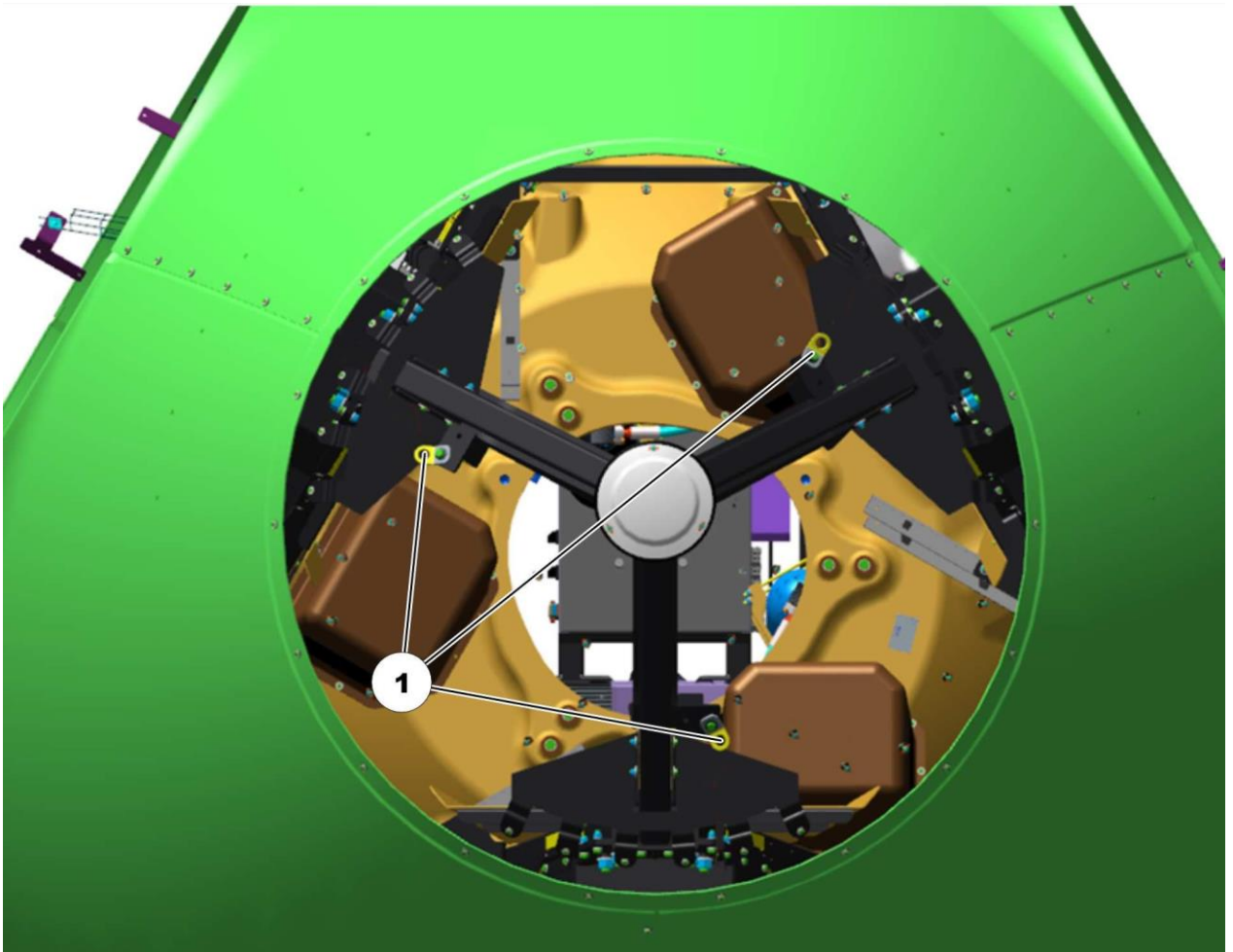


Abbildung 5.17: Anschlagpunkte nahe den vorderen Luken in der Spinnerabdeckung

- 1 Anschlagpunkte



Zum Öffnen der Luken in der Nabe sind Spezialwerkzeuge erforderlich.



Die Flucht durch die vorderen Luken in der Nabe darf nur als letzte Möglichkeit genutzt werden. Es wird eine Flucht durch die Servicekranluke im Maschinenhaus empfohlen.

5.5 Rettungsroute

Es ist beabsichtigt, dass der normale Zugang, Evakuierungsrouten sowie Fluchtpunkte für die Rettung genutzt werden können, in Abhängigkeit davon, ob sich die verletzte Person in der Windenergieanlage befindet, welche Verletzungsart vorliegt und welche Sicherheitsausrüstung verwendet wird (z. B. Trage oder Abstiegsvorrichtung).



Bei Windenergieanlagen mit Schrägseiltürmen (CST) Gefahr der Verflechtung! SPRA-ID-Nr. 1.21

- Beim Herablassen einer verletzten Person aus dem Maschinenhaus auf den Boden muss ein Führungsseil verwendet werden, um die Gefahr einer Verflechtung zu verhindern.
- Wenn sich die Rettungsperson zusammen mit einer verletzten Person abseilt, müssen die Abstiegsvorrichtung und der Beutel mit dem Seil am Auffang- und Rettungsgurt der Rettungsperson befestigt sein.



Gefahr, in einem engen Raum eingeschlossen zu werden! SPRA-ID-Nr. 24.02

- Die gemäß PSA-Informationsdatenblatt 12 vorgeschriebene PSA verwenden.
- Der Monteur, der die Inspektion im Blatt durchführt, muss einen Auffang- und Rettungsgurt tragen und mit einem Seil an den anderen Monteur angebunden sein, der sich außerhalb des beengten Raums befindet, um sicherzustellen, dass im Fall eines Unfalls eine Bergung erfolgen kann.
- Für die Inspektion des Blattinneren sind drei Monteure erforderlich.
 - Ein Monteur, der die Inspektion durchführt.
 - Ein weiterer Monteur, der sich außerhalb des beengten Raums befindet, um sicherzustellen, dass im Fall eines Unfalls eine Bergung erfolgen kann.
 - Und ein dritter Monteur, der während der Arbeiten im Maschinenhaus in Bereitschaft steht.
- Die Vorgaben, Verfahren und lokalen Anforderungen für enge Räume beachten.
- Sicherstellen, dass vor Beginn der Arbeiten ein Notfallrettungsplan vorliegt.

Evakuierungsrouten: Siehe [Abschnitt 5.3.1 Evakuierungsrouten im Rotorblatt, Seite 8](#), [Abschnitt 5.3.2 Evakuierungsrouten in der Nabe, Seite 9](#), [Abschnitt 5.3.3 Evakuierungsrouten im Maschinenhaus, Seite 10](#), [Abschnitt 5.3.4 Evakuierungsrouten vom Maschinenhausdach, Seite 12](#), [Abschnitt 5.3.5 Evakuierung im Azimutdeck, Seite 14](#), und [Abschnitt 5.3.6 Evakuierung aus dem Turm \(T3 bis T1\), Seite 15](#).

Position der Fluchtpunkte: Siehe [Abschnitt 5.4 Fluchtpunkte, Seite 16](#).

Die Rettung unterscheidet sich von Evakuierung und Flucht. Das Ziel einer Rettung ist nicht, so schnell wie möglich die Windenergieanlage zu verlassen, sondern eine verletzte Person sicher aus der Windenergieanlage zu bergen. Hierbei dauert es oft länger, die Windenergieanlage zu verlassen, und manchmal kann der Einsatz einer Trage notwendig sein.

Wenn die verletzte Person bei Bewusstsein ist und die normalen Evakuierungsrouten verwenden kann, wird die Nutzung der normalen Fluchtwege empfohlen.

5.5.1 Rettungsroute vom Rotorblatt

Die Rettungsroute innerhalb des Rotorblatts in Richtung Nabe ist in der folgenden Abbildung dargestellt. Je nach Verletzung kann der Monteur durch die Spinnerluke gerettet werden, indem die Abstiegsvorrichtung verwendet wird oder indem der Monteur über die normale Evakuierungsrouten geführt wird.

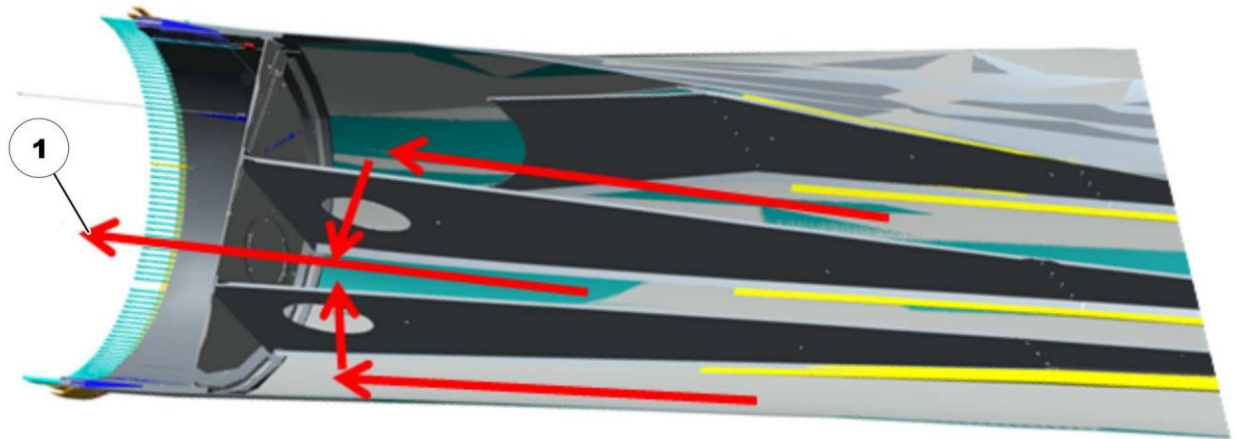


Abbildung 5.18: Rettungsroute innerhalb des Rotorblatts (Rotorblatt in horizontaler Position arretiert)

1 Zur Nabe

5.5.2 Rettungsroute von der Nabenplattform

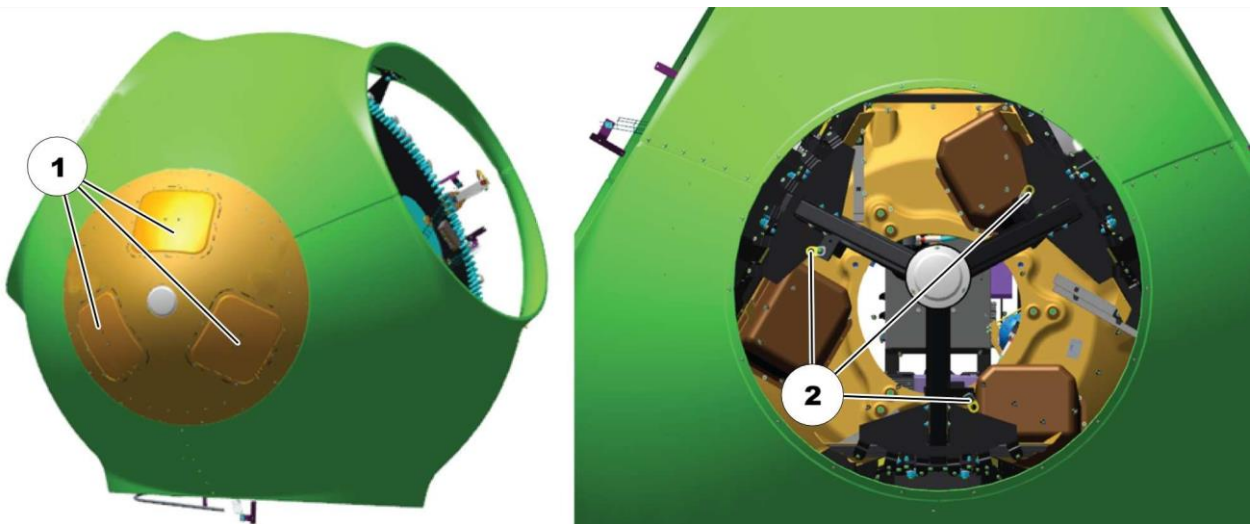


Abbildung 5.19: Rettungsweg durch die Spinnerluken und die Anschlagpunkte für die Abstiegsvorrichtung

1 Spinnerluken

2 Anschlagpunkte

Die Rettung von der Nabe zum Maschinenhaus wird wie folgt durchgeführt:

- Die verletzte Person von der Nabenplattform wird durch die Öffnung in der Nabe gerettet.
- Die verletzte Person wird mithilfe einer Abstiegsvorrichtung durch eine der Luken in der Spinnerabdeckung (Nasenkonus) gerettet. Die Abstiegsvorrichtung muss an einem der Verankerungspunkte befestigt werden.



Zum Öffnen der Luken in der Nabe sind Spezialwerkzeuge erforderlich, um die Abstiegsvorrichtung vom Maschinenhaus zur Nabe zu bringen.



Bei einer Rettung von Rotorblatt oder Nabe darf keine Trage verwendet werden. Die verletzte Person muss während der Rettung aus dem Maschinenhaus sicher in einer Trage auf der hinteren Maschinenhausplattform gelagert werden.

Es wird empfohlen, eine verletzte Person vom Nabenbereich aus zum Maschinenhaus durch die Öffnung zwischen Nabe und Spinnerabdeckung zu holen. Diese Route ist nur für eine verletzte Person geeignet, die sich ohne Hilfe oder mit minimaler Hilfe bewegen kann.

5.5.3 Rettungsroute im Maschinenhaus

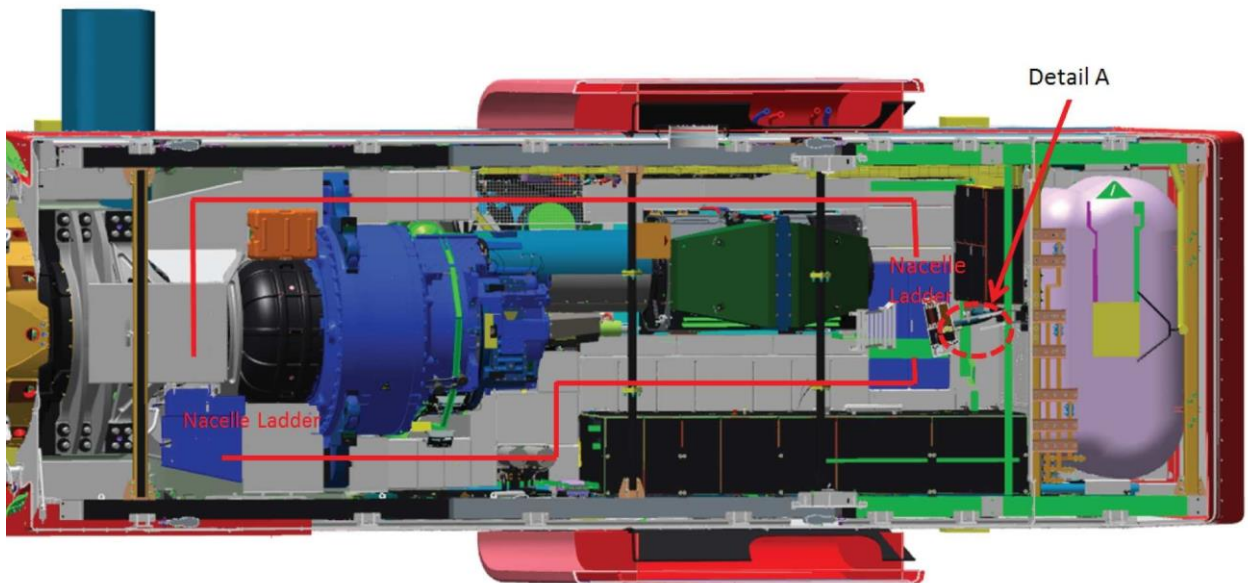


Abbildung 5.20: Rettungsroute im Maschinenhaus (Draufsicht)

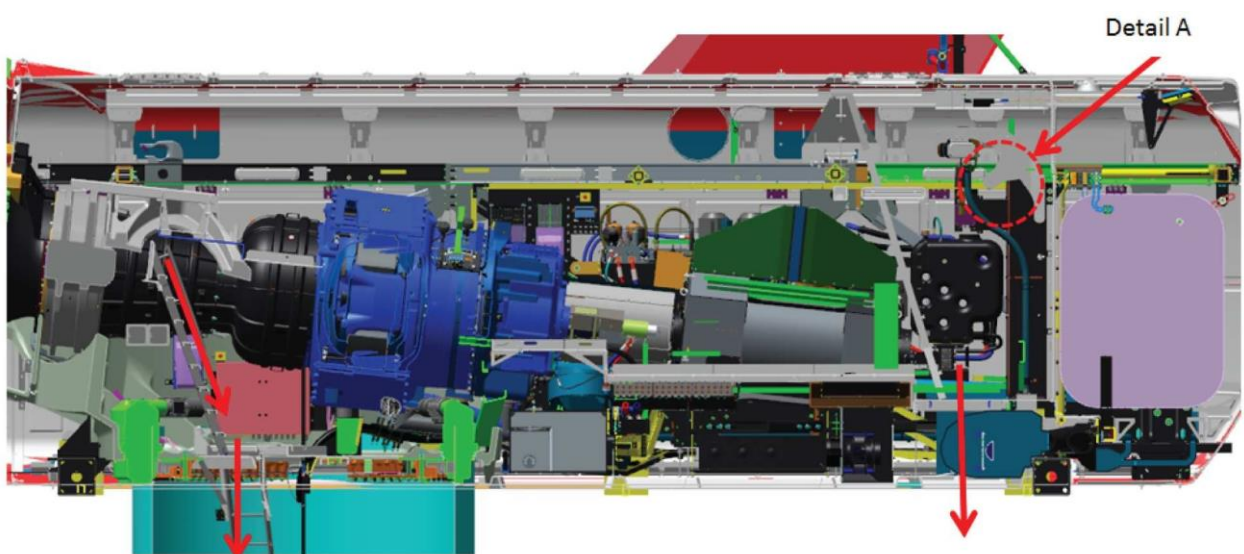


Abbildung 5.21: Rettungsroute im Maschinenhaus (Seitenansicht)

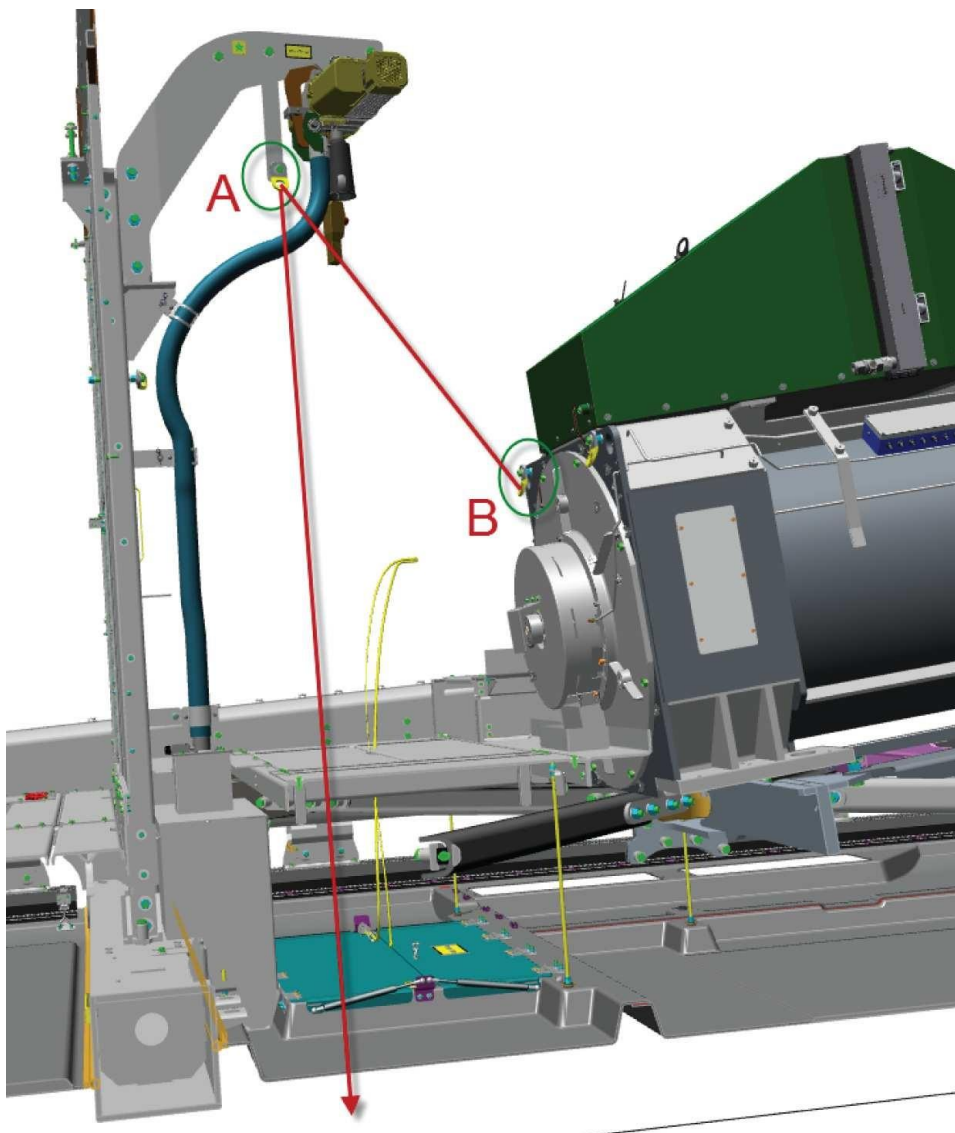


Abbildung 5.22: Rettungsroute im Maschinenhaus (Detailansicht)



Es wird empfohlen, die Abstiegsvorrichtung an einem Anschlagpunkt auf der Rückseite des Generators (Punkt B) zu befestigen und das Seil durch eine Lenkrolle zu führen, die sich am Abstiegsplatz am Auslegerkran (Punkt A) befindet. Diese Konfiguration bietet einen besseren Zugang zur Abstiegsvorrichtung während des Abseilens einer verletzten Person durch die Luken auf den Boden.

Die Rettung einer verletzten Person aus dem Maschinenhaus läuft folgendermaßen ab:

- Wenn eine Trage zur Rettung einer verletzten Person notwendig ist, muss die verletzte Person zur Rückseite des Maschinenhauses gebracht werden. Kann die verletzte Person nicht laufen, wird die Verwendung einer Rettungs-/Abstiegsvorrichtung und des internen Auslegers zum Bewegen der Person empfohlen. Die verletzte Person wird auf der Rückseite des Maschinenhauses auf dem Maschinenhausboden auf einer Trage gesichert.
- Zum Absenken der verletzten Person durch die Wartungsluke wird die Abstiegsvorrichtung verwendet. Für die Befestigung der Abstiegsvorrichtung werden Anschlagpunkte verwendet. Bei Bedarf kann die verletzte Person auf einer Trage abgesenkt werden. Gegebenenfalls ein Halteseil (Führungsseil) zum Kontrollieren des Abstiegs verwenden.

5.5.4 Rettung vom Azimutdeck



Absturzgefahr! SPRA-ID-Nr. 1.03

- Die gemäß PSA-Informationsdatenblatt 8 vorgeschriebene PSA verwenden.
- Ein Positionierungsseil in Kombination mit einer Fallsicherungsleine verwenden, um zu starke Bewegungen zu verhindern.
- Die Regeln für Arbeiten in großen Höhen beachten. Die örtlichen Bestimmungen beachten.
- Sicherstellen, dass sich in Bereichen, in denen Arbeiten über Kopfhöhe durchgeführt werden, keine Personen aufhalten.

Die Rettung einer verletzten Person vom Azimutdeck läuft folgendermaßen ab:

- Zur Rettung verletzter Personen vom Azimutdeck können die normalen Zugangs- und Fluchtwege verwendet werden.
- Wenn die verletzte Person bei Bewusstsein ist und ohne Abstiegsvorrichtung oder Trage bewegt werden kann, wird die Nutzung des normalen Fluchtwegs empfohlen.
- Ist die verletzte Person nicht bei Bewusstsein oder kann sie nicht laufen, wird die Verwendung einer Abstiegsvorrichtung empfohlen, um die verletzte Person hinauf in das Maschinenhaus zu ziehen und sie auf die hintere Maschinenhausplattform zu bringen. Die verletzte Person wird mithilfe der Trage und/oder der Abstiegsvorrichtung von der Maschinenhausplattform durch die hintere Servicekranluke abgesenkt.

Zum Anheben der verletzten Person vom Azimutdeck auf das Maschinenhaus muss der interne Ausleger über der vorderen Luke positioniert, eine Schlinge am internen Ausleger angebracht und die Abstiegsvorrichtung an der Schlinge befestigt werden.



Abbildung 5.23: Am internen Ausleger befestigte Abstiegsvorrichtung

5.6 Evakuierung und Rettung vom Turm (T3 bis T1)

Evakuierung und Rettung vom Turm werden in ein und demselben Kapitel behandelt, da die Route in allen Turmbereichen gleich ist. Eine Flucht wird dabei nicht berücksichtigt, weil es keine alternativen Wege im Turm gibt.

Die Turmleiter und der Transportaufzug sind dafür vorgesehen, für Evakuierung und Rettung vom Turm genutzt zu werden (T3 zu T1).

- Wenn die verletzte Person während der Rettung nicht zum Transportaufzug bewegt werden kann, kann stattdessen eine Abstiegsvorrichtung verwendet werden. Es kann eine Trage verwendet werden. Die Route verläuft entlang der Turmleiter nach unten.
- Je nachdem, wo sich die verletzte Person im Turm befindet, kann die Flucht oder Rettung auch nach oben aus dem Turm heraus erfolgen.
- Im Brandfall kann im Turm die Evakuierung auch nach oben aus dem Turm über das Maschinenhaus und dann über den Fluchtpunkt im Maschinenhaus erfolgen. Bei einem Brand muss das Maschinenhaus belüftet werden.

5.6.1 Rettung über die Turmleiter

Es wird empfohlen, zwei Schlingen um die Turmleiter zu befestigen und die Abstiegsvorrichtung mit den Riemen zu sichern. Damit wird ein zentriertes Absenken ermöglicht, wenn die Abstiegsvorrichtung verwendet wird.

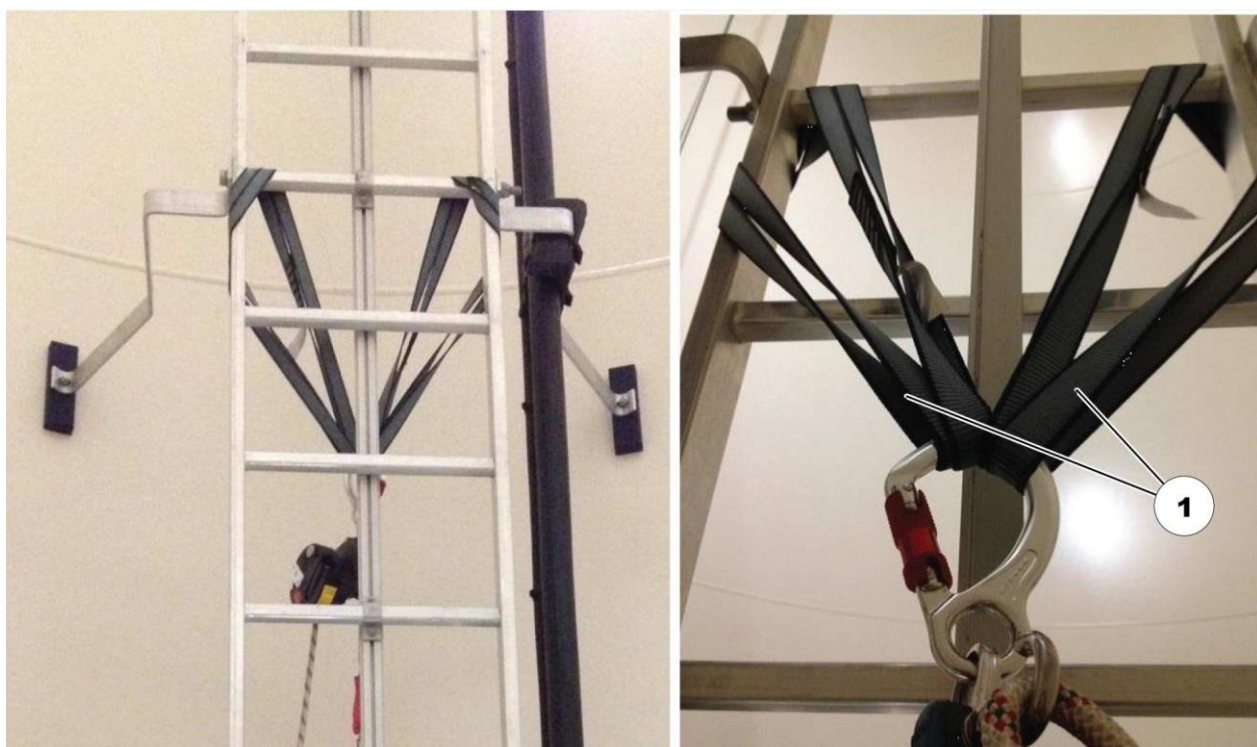


Abbildung 5.24: Abstiegsvorrichtung mit zwei Schlingen an der Leiter befestigt

1 Riemen

Die Rettung einer verletzten Person über die Turmleiter läuft folgendermaßen ab:

- Die verletzte Person langsam abseilen.
- Die verletzte Person durch die Plattformen führen.



Abbildung 5.25: Absenken der verletzten Person mithilfe der Abstiegsvorrichtung

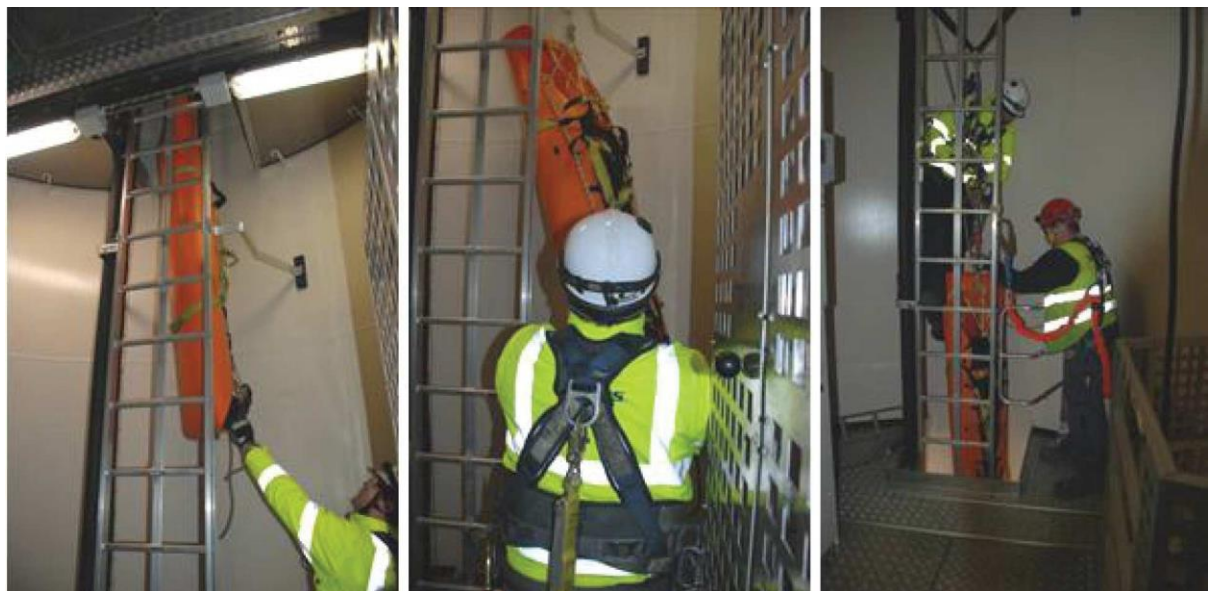


Abbildung 5.26: Absenken der verletzten Person durch die Plattformen



Während des Abstiegs einer Person im Turm ist es möglich, auf den Plattformen zwischen den Turmsektionen einen Halt zu machen.

5.6.2 Evakuierung aus dem Transportaufzug



Absturzgefahr! SPRA-ID-Nr. 1.02

- Die gemäß PSA-Informationsdatenblatt 8 vorgeschriebene PSA verwenden. Die PSA muss an zulässigen Anschlagpunkten, Gleitführungen oder Kabeln befestigt werden.
- Die Regeln für Arbeiten in großen Höhen beachten. Die örtlichen Bestimmungen beachten.
- Sicherstellen, dass sich in Bereichen, in denen Arbeiten über Kopfhöhe durchgeführt werden, keine Personen aufhalten.
- Sicherstellen, dass alle Plattformlücken bei Nichtgebrauch geschlossen sind.



Gefahr von Erkrankungen oder Verletzungen des Bewegungsapparats! SPRA-ID-Nr. RW 16.79

- Wenn möglich, Arbeiten in Bereichen mit engen Platzverhältnissen vermeiden.
- Den Arbeitsablauf so planen, dass die Personen abwechselnd anstrengende und weniger anstrengende Arbeiten übernehmen können. Arbeiten, bei denen über längere Zeit unnatürliche Körperhaltungen eingenommen werden, müssen so geplant werden, dass die Monteure wechselweise unterschiedliche Muskelgruppen beanspruchen.
- Während der Arbeiten regelmäßig Pause machen.
- Arbeiten nach Möglichkeit von verschiedenen Mitarbeitern im Wechsel ausführen lassen.



Absturzgefahr aus großer Höhe! SPRA-ID-Nr. RW 21.75

- Beim Heraussteigen aus einem blockierten Transportaufzug auf die Leiter das Evakuierungsverfahren befolgen.
- Stets persönliches Sicherheitsgeschirr mit zwei Verbindungsmitteln tragen. Mindestens eines der Verbindungsmittel muss an einem zugelassenen Anschlagpunkt angehakt werden.
- Niemals eine Selbstrettung ohne ausreichende Beleuchtung unternehmen.

Die Durchführung einer Evakuierung aus dem Transportaufzug ist sehr unwahrscheinlich. Im Falle eines Tragseilbruchs oder eines vollständigen Ausfalls des Hubwerks kann der Transportaufzug für die Evakuierung verwendet werden.

- Das Benutzerhandbuch und die Gebrauchsanweisung für den Aufzug befinden sich im Beutel im Inneren des Transportaufzugs und müssen immer befolgt werden.
- Sicherstellen, dass das Sicherheitsgeschirr mit dem Anschlagpunkt innerhalb des Transportaufzugs verbunden ist und den eigenen Ausstieg aus dem Serviceaufzug möglich macht.
- Vom Transportaufzug auf die Leiter herübersteigen und die andere Fallsicherungsleine am Leiterholm festmachen (nicht an der Leitersprosse). Die andere Fallsicherungsleine vom Inneren des Transportaufzugs lösen und am Leiterholm festmachen. Siehe Reihenfolge in der folgenden Abbildung.

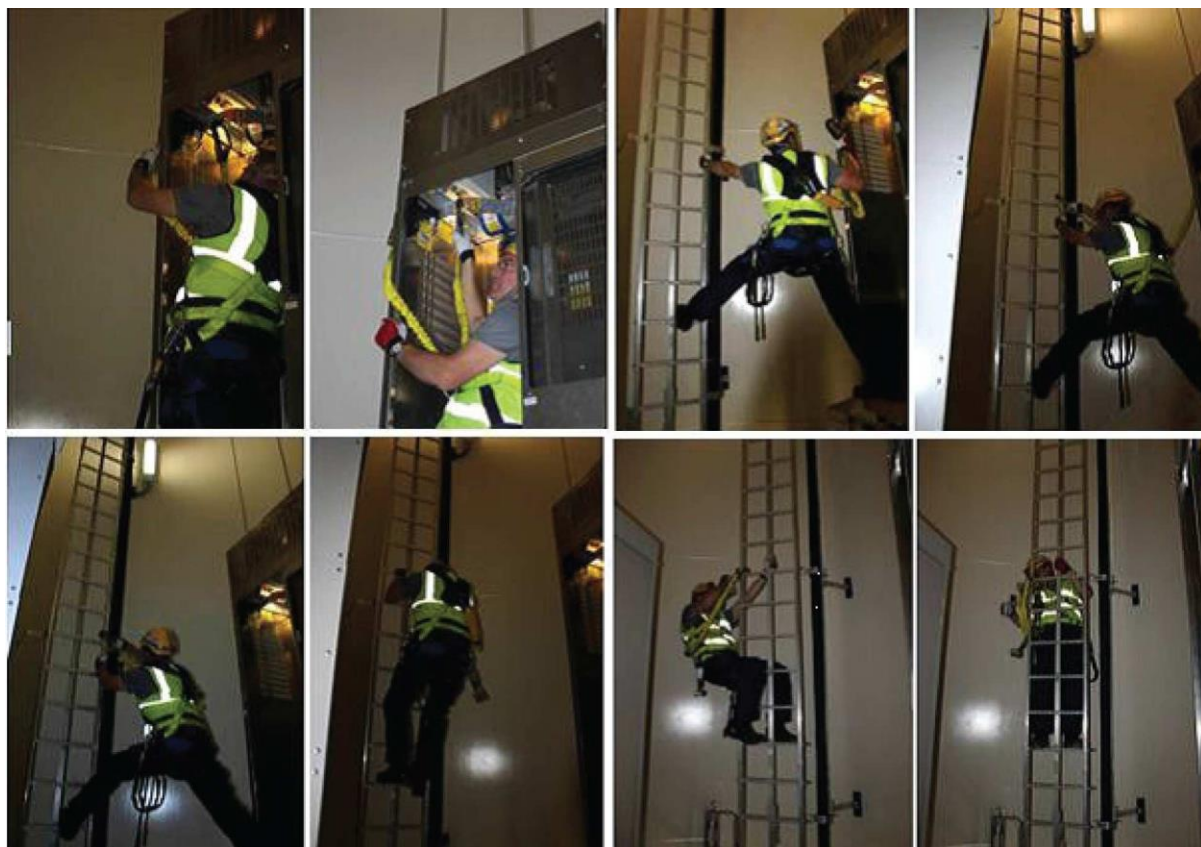


Abbildung 5.27: Ablauf für die Evakuierung aus dem Transportaufzug

- Den Schieber der Fallsicherung mit dem fest installierten System verbinden. Die Fallsicherungsleine vom Leiterholm lösen und bis zum Eingang hinuntersteigen.

5.6.3 Evakuierung aus dem Transportaufzug (Turm mit großem Durchmesser)



Für dieses Verfahren wird zusätzliche Ausrüstung benötigt, um eine sichere Evakuierung aus dem Transportaufzug auf eine weiter unten liegende Plattform oder eine Leiter zu ermöglichen, je nachdem, was näher ist. In Türmen mit großem Durchmesser muss aufgrund der großen Entfernung in den unteren Turmsektionen vom Transportaufzug bis zur Leiter eine zusätzliche Abstiegsvorrichtung im Transportaufzug mitgeführt werden.

- Vor dem Öffnen der Tür im Transportaufzug die Abstiegsvorrichtung am Anschlagpunkt im Serviceaufzug befestigen.
- Der Monteur kann die Fallsicherungsleine vom Anschlagpunkt lösen.
- Wenn sich dort zwei Monteure aufhalten, muss ein Monteur sicherstellen, dass der andere Monteur mit dem Anschlagpunkt im Transportaufzug verbunden ist.
- Der Monteur, der mit der Abstiegsvorrichtung verbunden ist, kann die Tür öffnen und mit dem Abstieg beginnen.
- Wenn möglich, die Leiter fassen oder den Abstieg auf die nächstgelegene Plattform fortsetzen.
- Sobald ein sicherer Ort erreicht ist, das Seil lösen, damit sich der nächste Monteur auf die gleiche Weise abseilen kann.

6 Sicherheitsausrüstung

Folgende Sicherheitsausrüstung ist im Maschinenhaus und im Turm untergebracht:

- Abstiegsvorrichtung (nicht im Turm installiert)
- Erste-Hilfe-Kasten
- Feuerlöschdecke
- Feuerlöscher

Weitere Informationen über die Sicherheitsausrüstung: Siehe 0079-9656 „Position der Sicherheitsausrüstung“.

Position der Sicherheitsausrüstung: Siehe [Abschnitt 6.1 Sicherheitsausrüstung im Maschinenhaus, Seite 30](#), und [Abschnitt 6.2 Sicherheitsausrüstung im Turm, Seite 31](#).

6.1 Sicherheitsausrüstung im Maschinenhaus

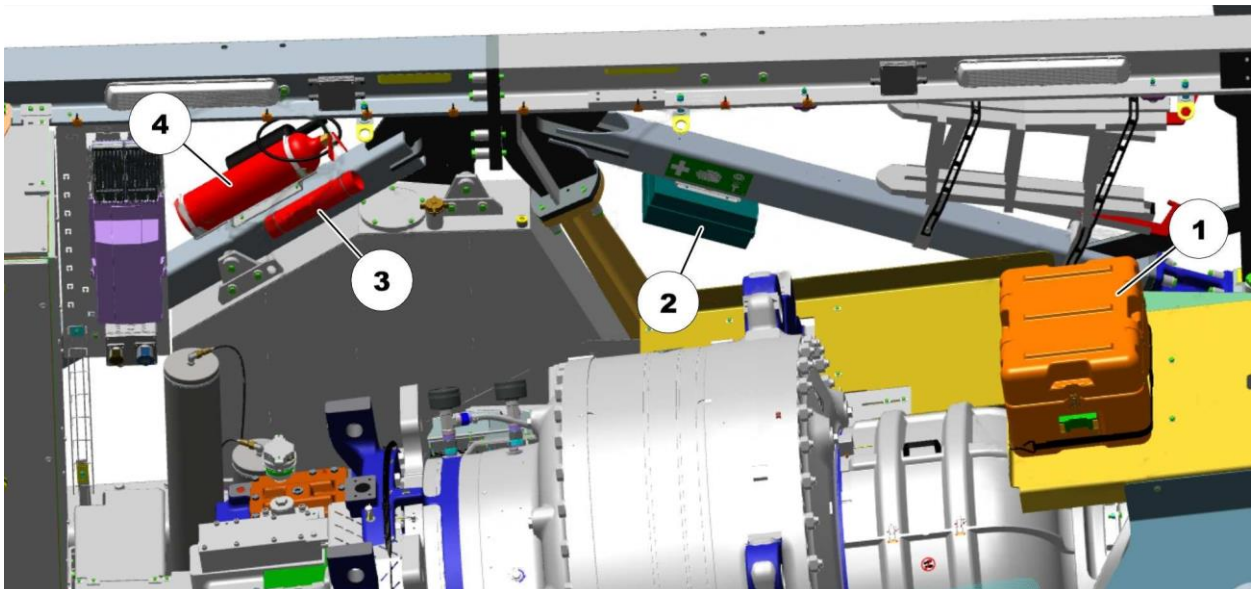


Abbildung 6.1: Sicherheitsausrüstung im Maschinenhaus

1	Abstiegsvorrichtung	2	Erste-Hilfe-Kasten
3	Feuerlöschdecke	4	Feuerlöscher

6.2 Sicherheitsausrüstung im Turm

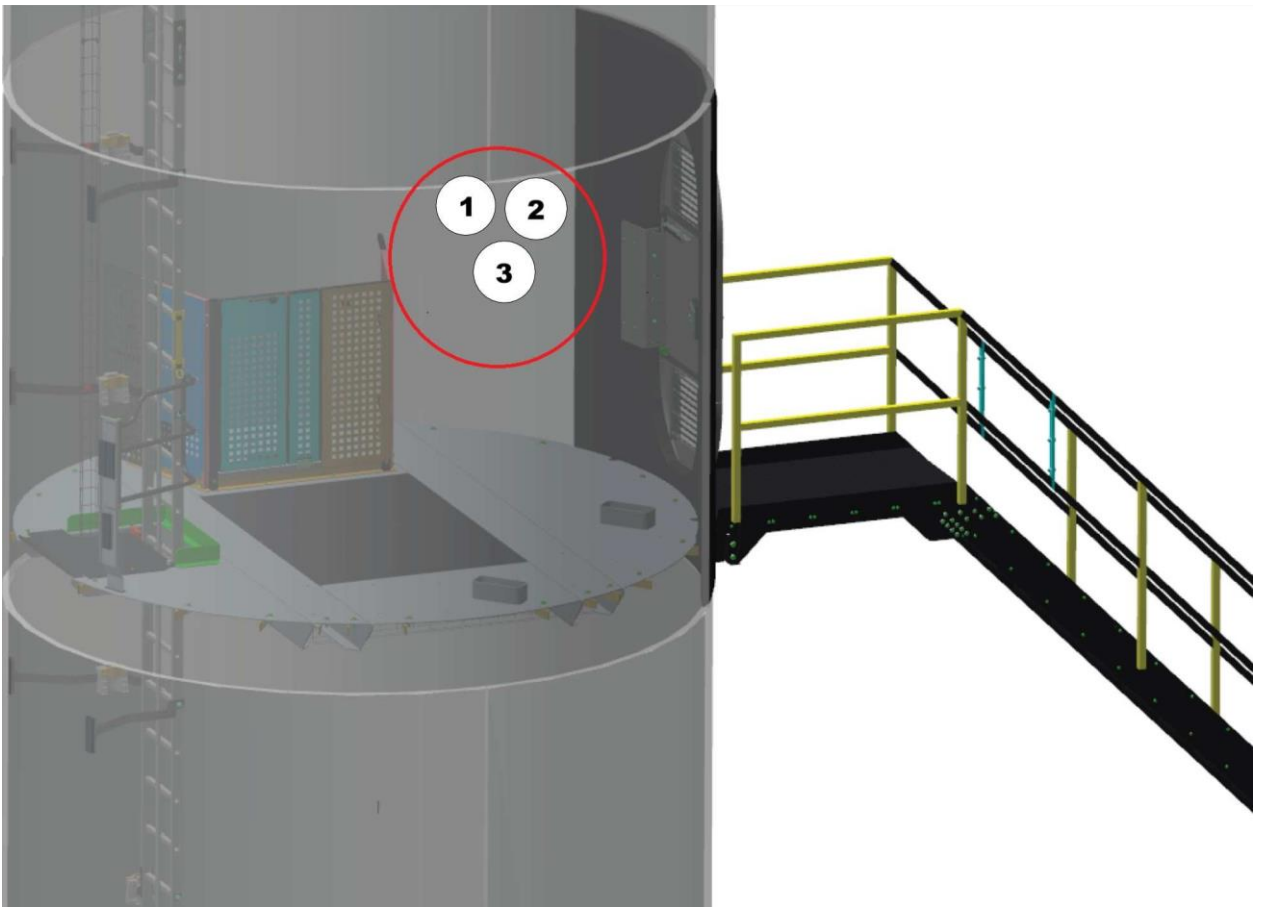


Abbildung 6.2: Standort der Sicherheitsausrüstung im Turm

- | | | | |
|---|--------------------|---|-----------------|
| 1 | Erste-Hilfe-Kasten | 2 | Feuerlöschdecke |
| 3 | Feuerlöscher | | |



Standort der Sicherheitsausrüstung im Turm: Siehe 0079-9656 „Position der Sicherheitsausrüstung“.