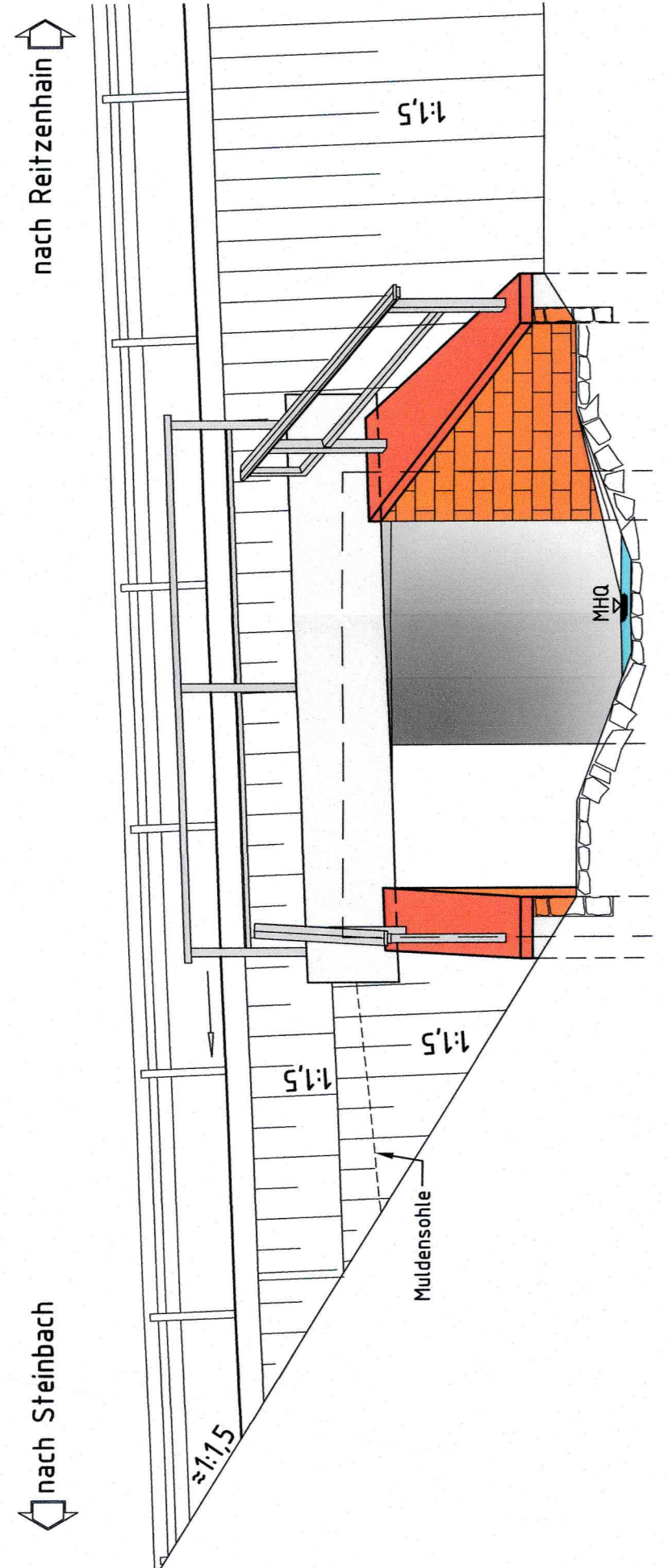
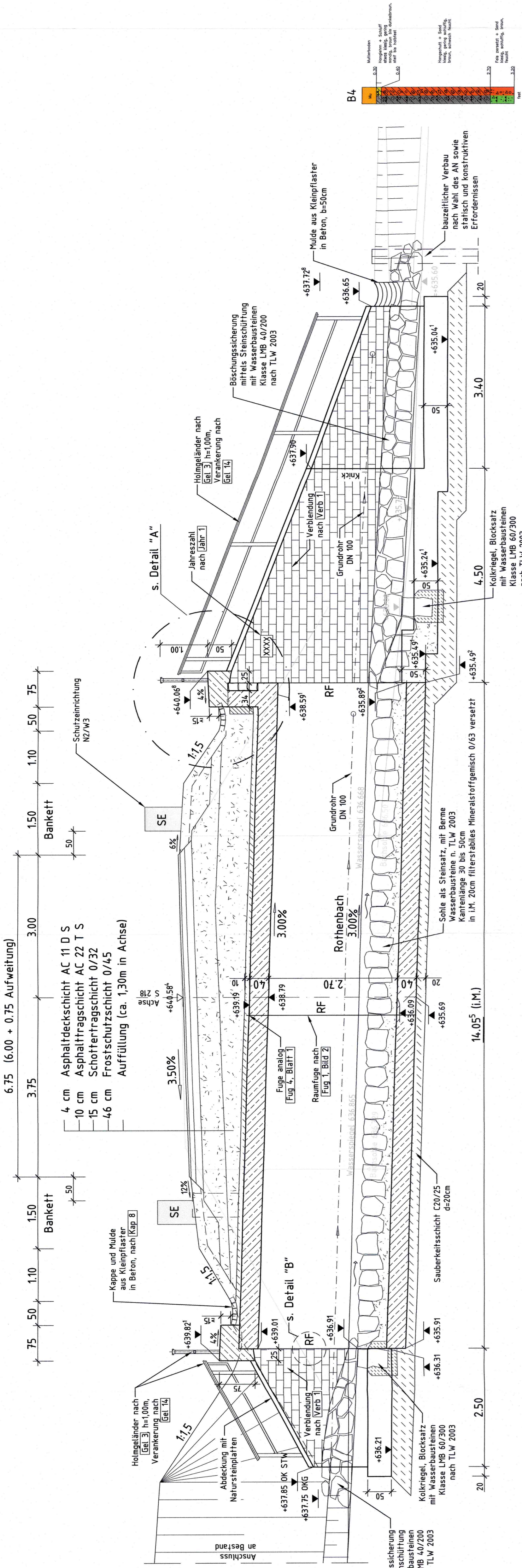


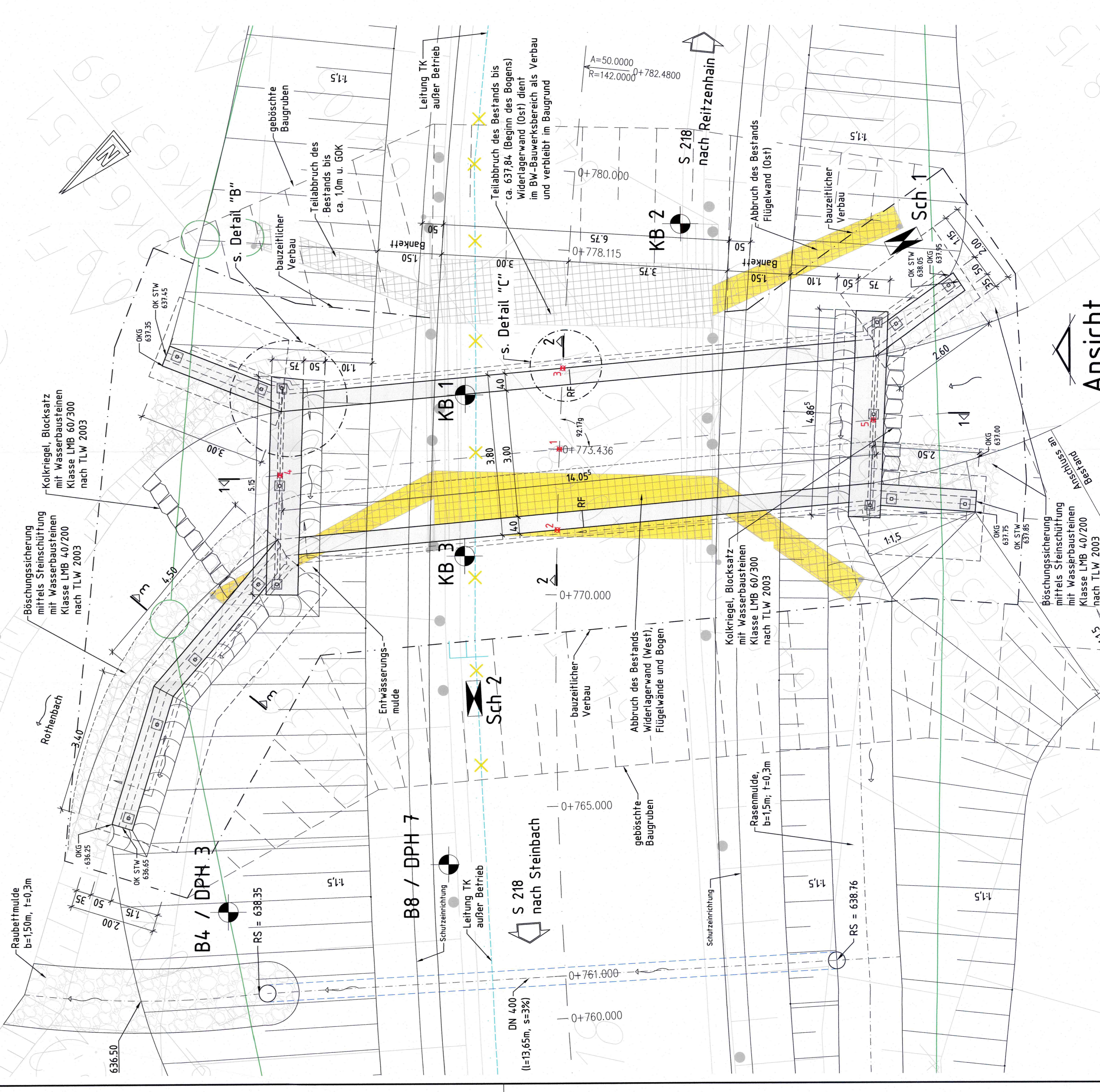
Ansicht M 1:50



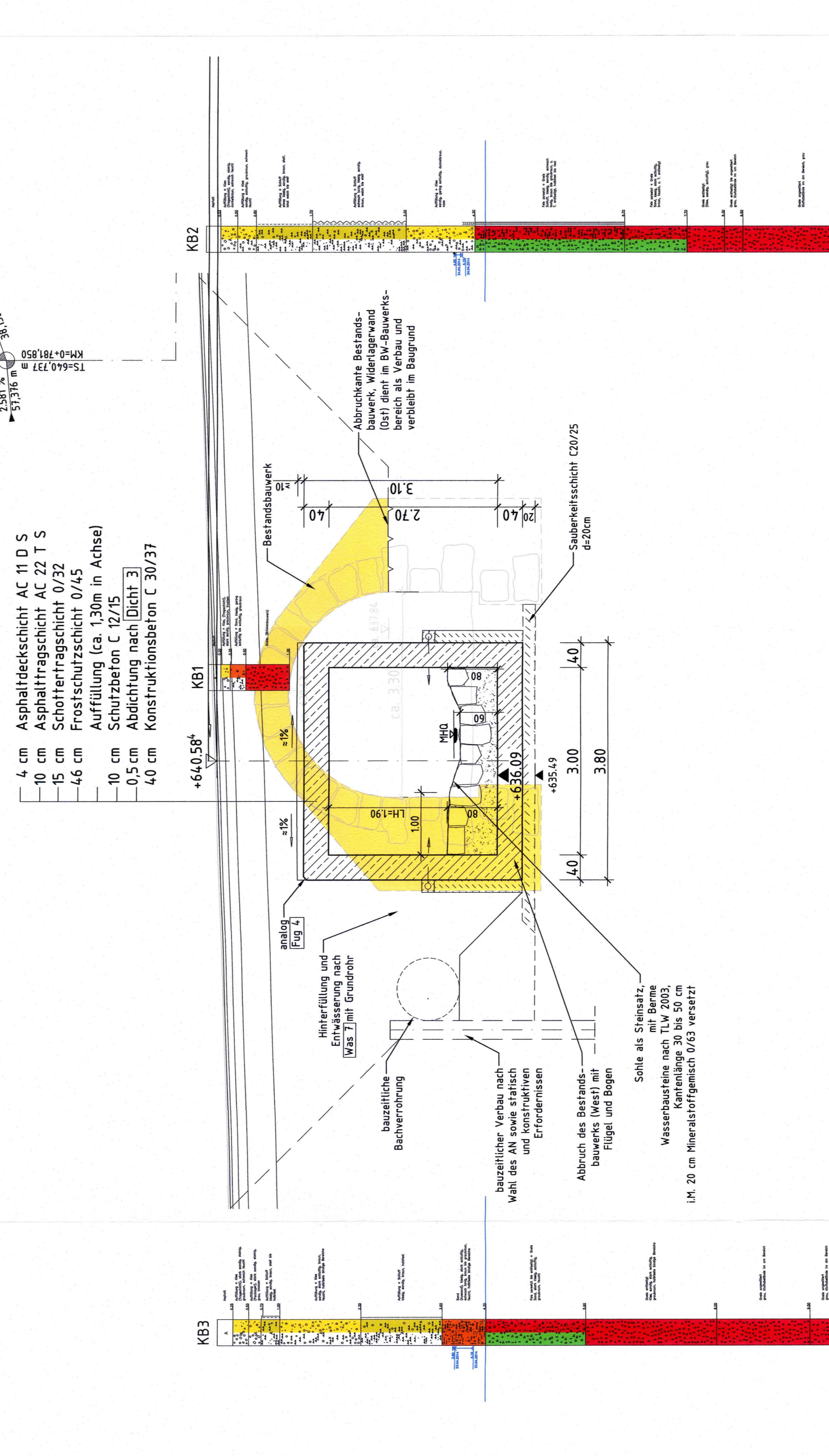
Querschnitt 1-1 M 1:50



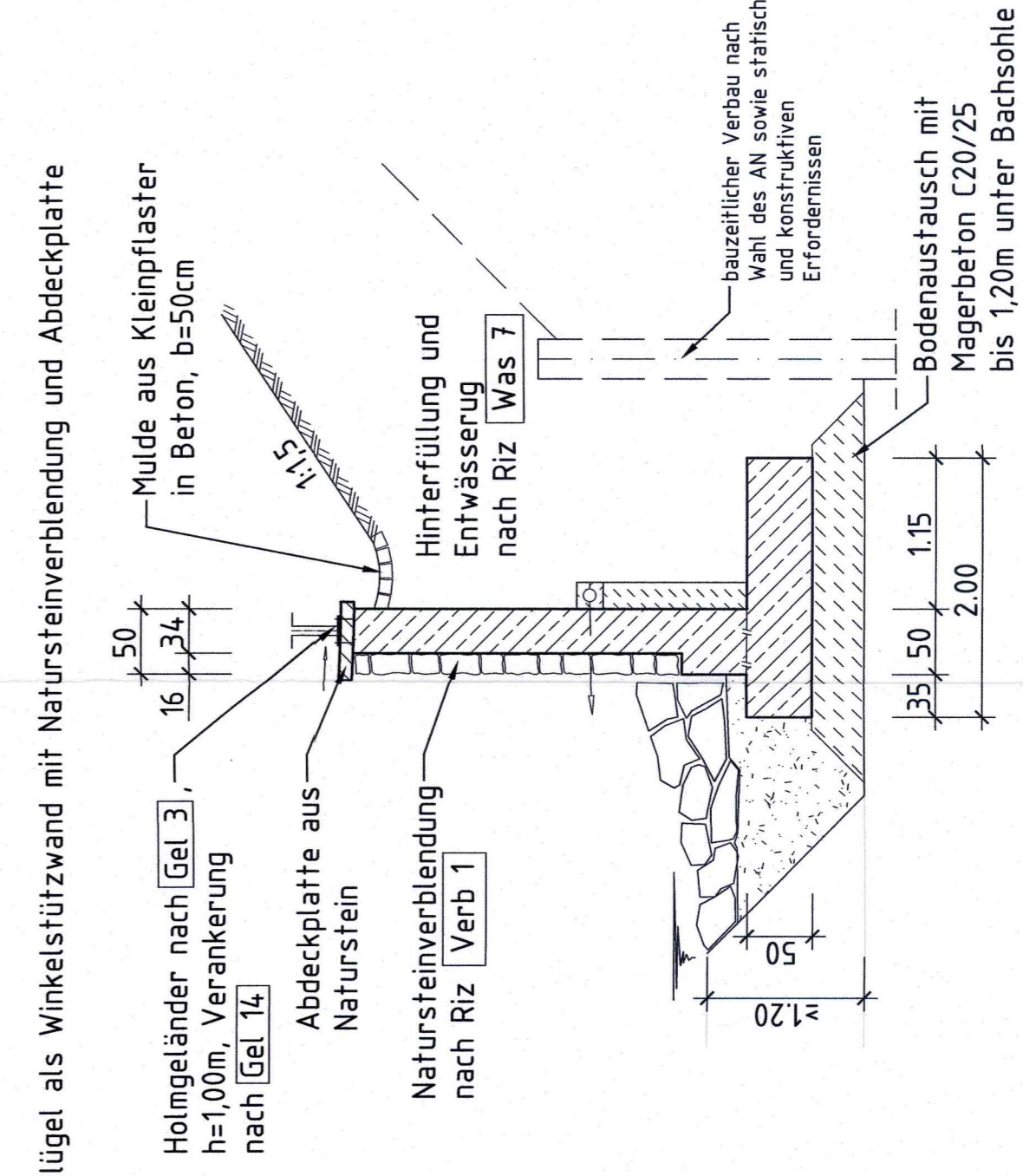
Draufsicht M 1:50



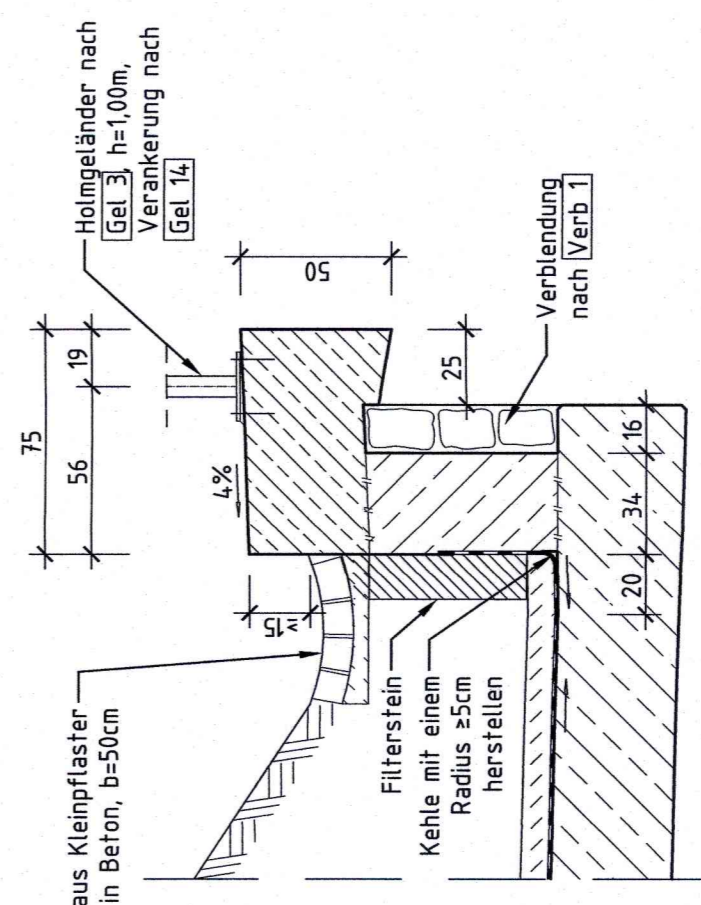
Längsschnitt 2-2 M 1:50



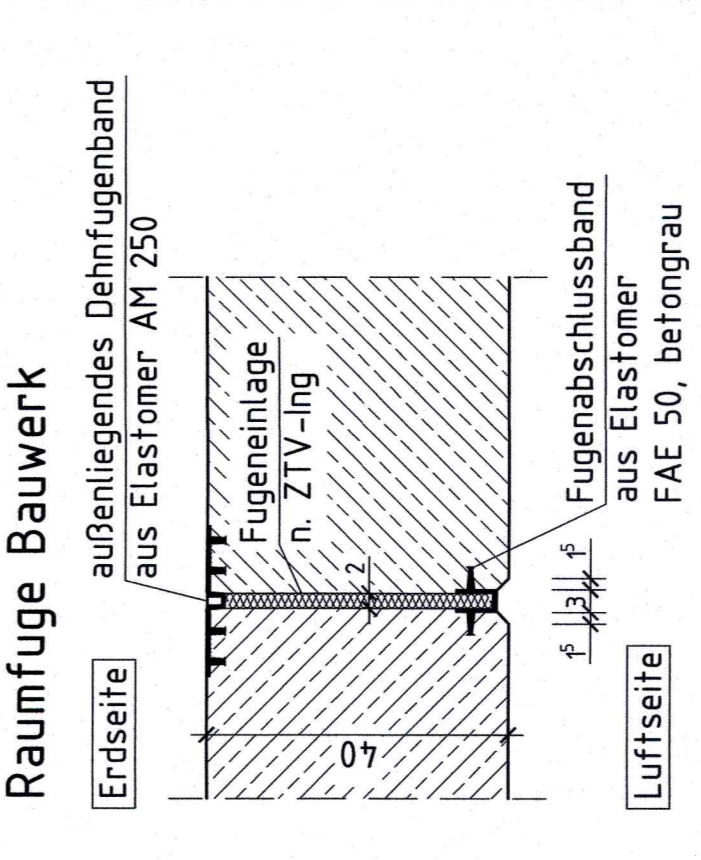
Schnitt 3-3 M 1:50



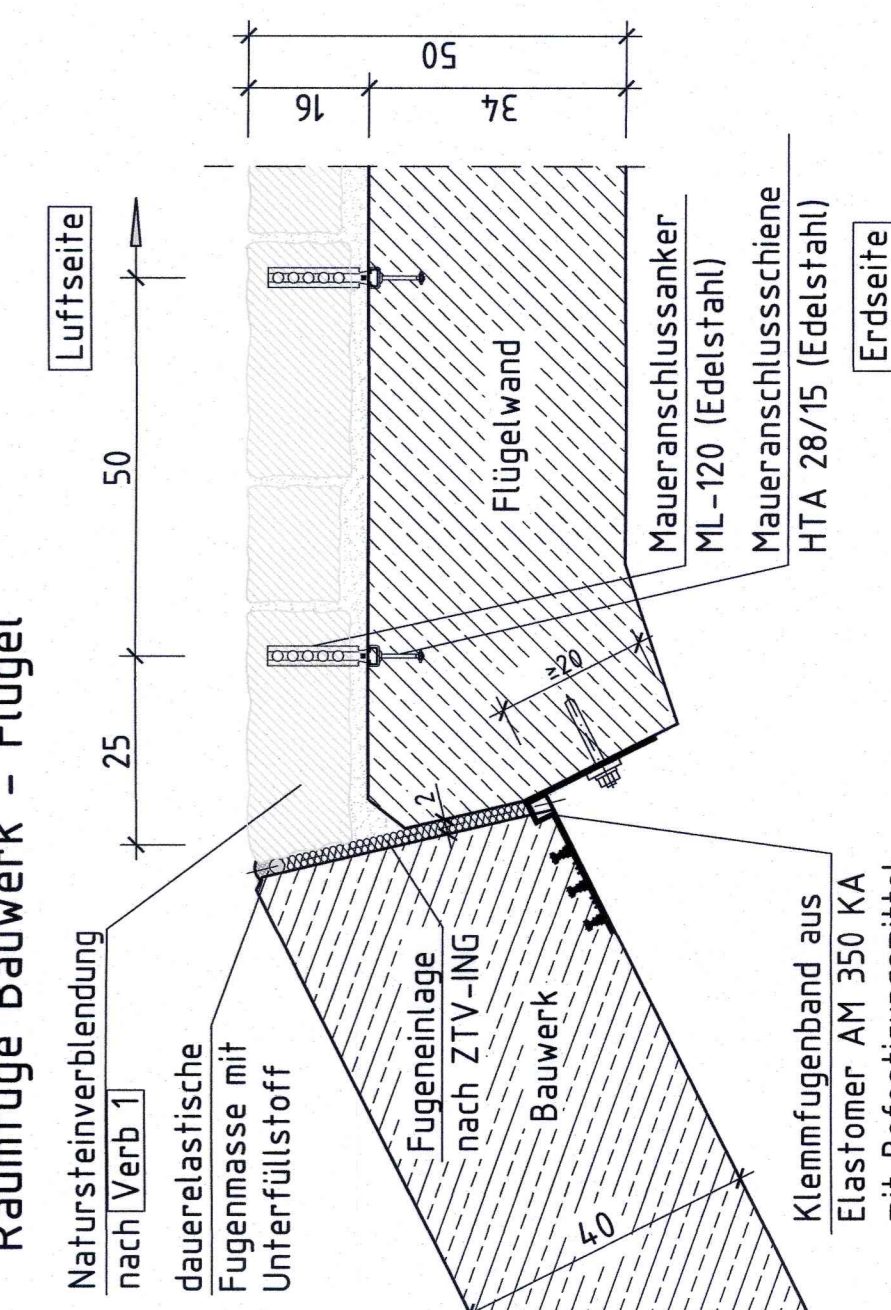
Detail 'A' M 1:25



Detail 'C' M 1:10



Detail 'B' M 1:10



Ansicht



Koordinaten im System RD 83 (GK-Bessel)

Punkt-Nr.	Rechtswert	Hochwert
1	4583682,168	5602662,307
2	4583680,724	5602663,564
3	4583685,595	5602661,029
4	4583685,899	5602667,785
5	4583677,986	5602656,169

- Hinweis:
- Darstellung des Boden- u. Gesteinsaufbaus in den Bohrprofilen aus dem Baugrundgutachten des IB IGG Ingenieurbüro für angewandte Geologie und Geologie mbH übernommen
 - Abweichung zwischen den Höhen der Bestandsmessung Vermessungsbüro Ritter GmbH, Aue, 0912012 und den in den Bohrprofilen angegebenen Höhen!

BODENKENNWERTE

γ	φ'	δ	E _s	E _s /E _h	I _{Ln}	U _{Ln}	c'	c''	τ _h
20	30	8	---	---	---	---	---	---	---

BAUTEIL

Einheit: siehe technische Zeichnung der GGG nach DIN 1026, 1027 und Ergänzungen

BAUSTOFFANGABEN

Bezeichnung	Spezifikation	Feuchtklassenklasse	Feuchtklassenklasse	Bezeichnung
Beton	C 25/30 LP	Xf4, Xf3, Xf2	MA	Betonputz
Kleber	C 25/30 LP	Xf4, Xf3, Xf2	MA	B 500 B
Rahmendecke	C 30/37	Xf3, Xf2, Xf1	MA	B 500 B
Rahmendecke	C 30/37	Xf3, Xf2, Xf1	MA	B 500 B
Flügelmaße	C 30/37	Xf3, Xf2, Xf1	MA	B 500 B
Fundament (Flügel)	C 30/37	Xf3, Xf2, Xf1	MA	B 500 B
Fundament (Flügel)	C 30/37	Xf3, Xf2, Xf1	MA	B 500 B
Stützmaße	C 30/37	Xf3, Xf2, Xf1	MA	B 500 B
Schubstange	C 30/37	Xf3, Xf2, Xf1	MA	B 500 B
Verankerung	C 30/37	Xf3, Xf2, Xf1	MA	B 500 B

BAUWERKSDATEN

STÄNDEBETON - SPÄNNEBETON - STÄNDEBETON

Verankerung nach DIN EN 1997-1, Tabelle A.5.1

MULTIPLASTBETONMASS

STÜTZMAßE

LEISTE WETZ ZW. WERKLÄGERN

KLEINSTE LICHTWEITE

KREUZUNGSWINKEL

BREITE ZW. GELÄNDERN

BRÜCKENLÄNGE

Höhenbezug: DHHN 92 Lagebezug: RD 83

ENDGÜLTIGE ABMESSUNGEN NACH STATISCHEN, KONSTRUKTIVEN UND WIRTSCHAFTLICHEN ERFORDERNISSEN

Entwurf: BUNG Ingenieurbüro AG

Verantwortlich: Herrmann, e. 17. 10. 2018

Freistaat Sachsen Landesamt für Straßenbau und Verkehr

09131 Chemnitz

FESTSTELLUNGSENTWURF

Umlage / Blatt Nr.: 16/1

Bauwerksplan

Proj.-Nr.: 52/023

Maßstab: 1:100, 5:10

Ersatzneubau Brücke BW 2 über den Rothenbach bei Steinbach, einschließlich Straßenebau

Gezeichnet: Herrmann, e. 17. 10. 2018

Geprüft: Herrmann, e. 17. 10. 2018