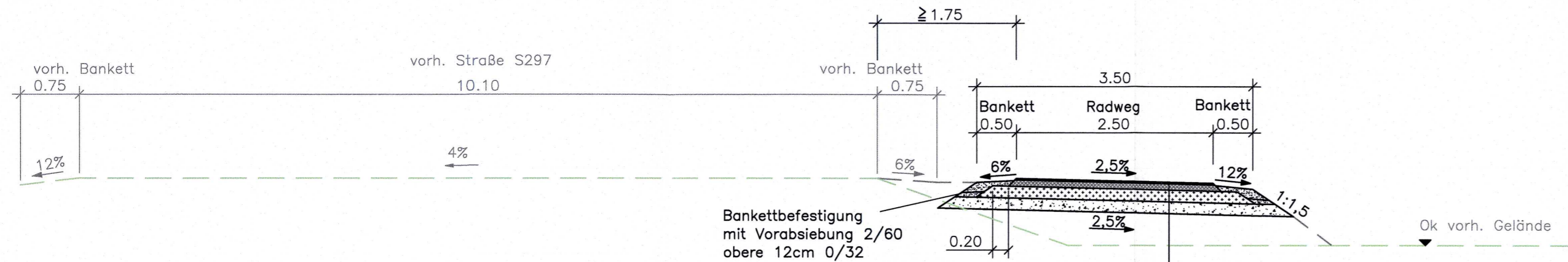


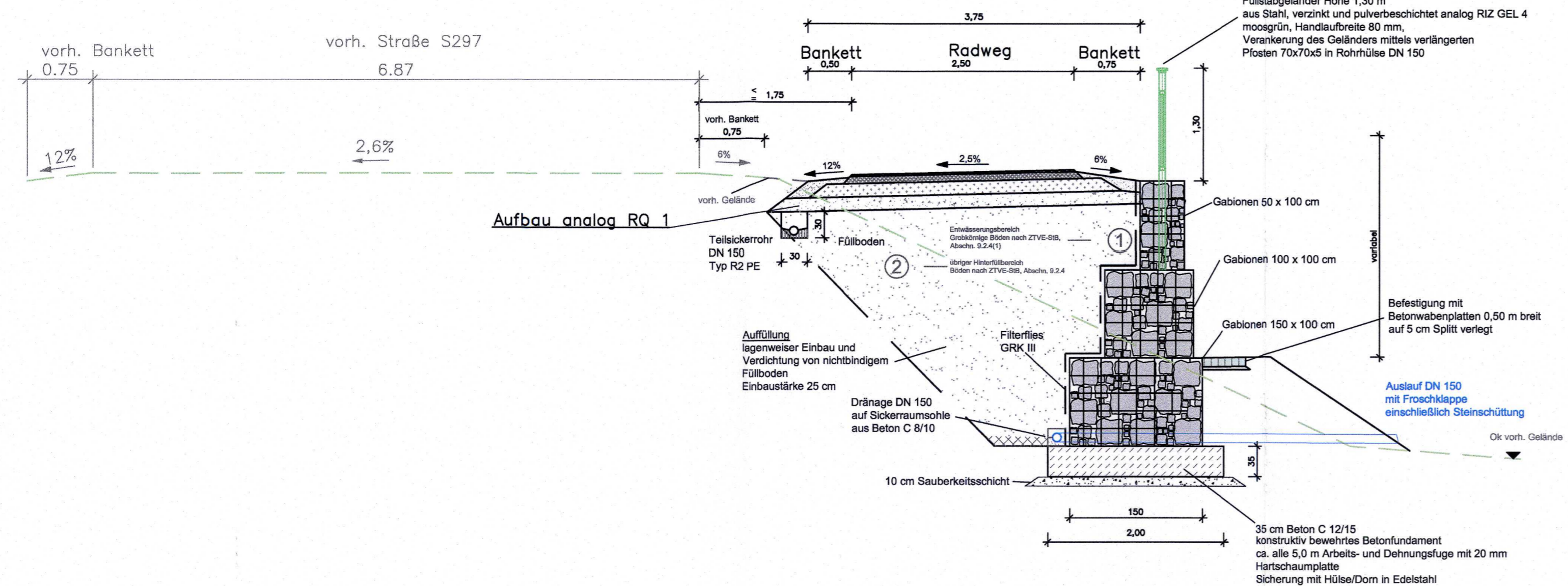
Regelquerschnitt 1 Stat. 0+100



Bankettbefestigung mit Vorabsiebung 2/60 obere 12cm 0/32

Aufbau gemäß RStO 12 Tafel 6, Zeile 1
 3 cm Asphaltdeckschicht AC 8 DL
 8 cm Asphalttragschicht AC 22 TL \downarrow Ev2=80 MN/m²
 15 cm Schottertragschicht 0/32
 14 cm Frostschuttschicht 0/45 \downarrow Ev2=45 MN/m²
 40 cm Gesamtaufbau

Regelquerschnitt 3 Stat. 0+546 bis 0+667



Aufbau analog RQ 1

Füllabgeländer Höhe 1,30 m aus Stahl, verzinkt und pulverbeschichtet analog RIZ GEL 4 moosgrün, Handlaufbreite 80 mm, Verankerung des Geländers mittels verlängerten Pfosten 70x70x5 in Rohrhülse DN 150

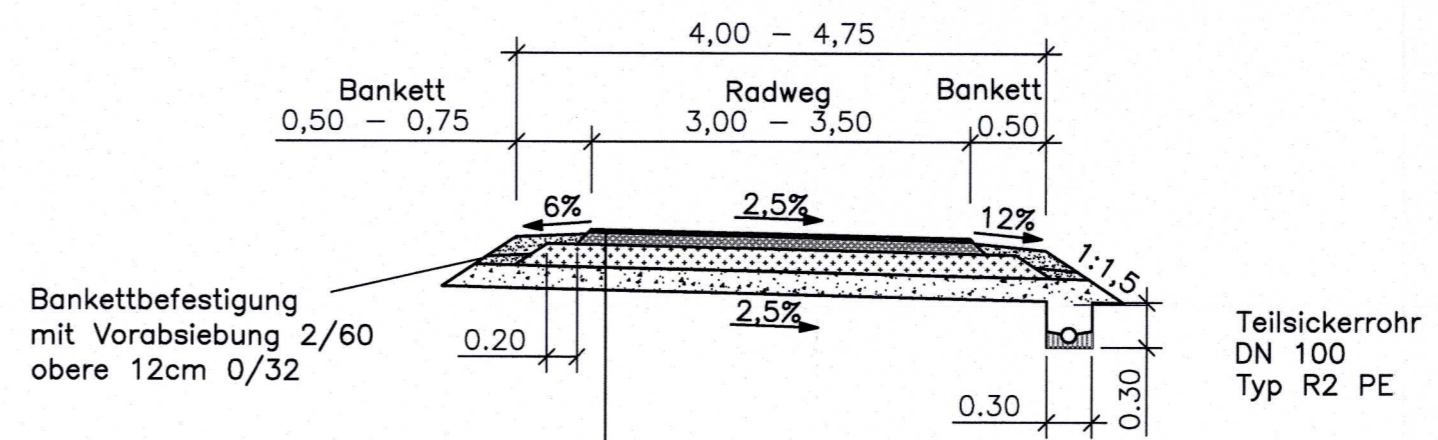
Gabionen 50 x 100 cm
 Gabionen 100 x 100 cm
 Gabionen 150 x 100 cm

Befestigung mit Betonwabenplatten 0,50 m breit auf 5 cm Splitt verlegt

Auslauf DN 150 mit Frostsicherung einschließlich Steinschüttung

35 cm Beton C 12/15 konstruktiv bewehrtes Betonfundament ca. alle 5,0 m Arbeits- und Dehnungsfuge mit 20 mm Hartschaumplatte Sicherung mit Hülse/Dorn in Edelstahl

Regelquerschnitt 2 Stat. 0+265 - 0+432 bei Volllausbau

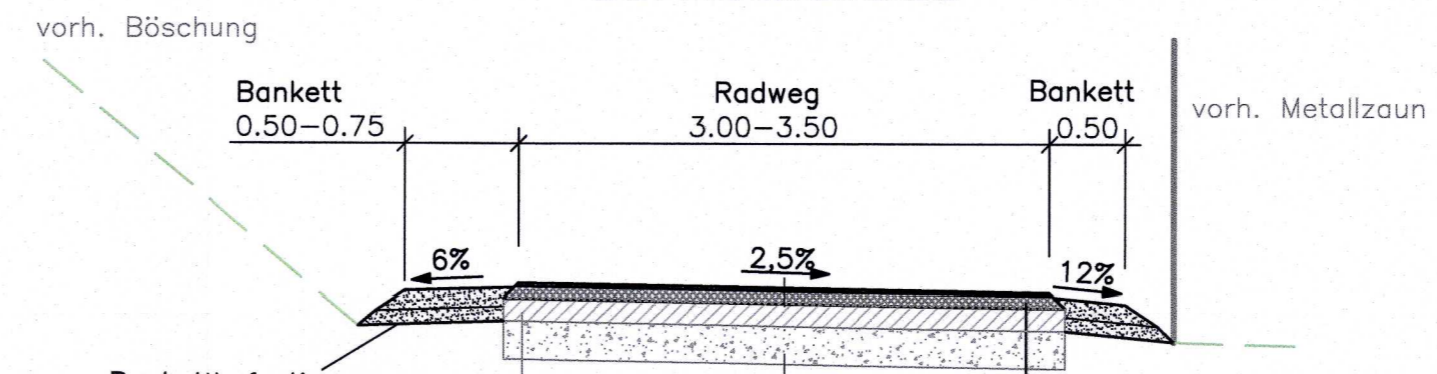


Bankettbefestigung mit Vorabsiebung 2/60 obere 12cm 0/32

Teilsickerrohr DN 100 Typ R2 PE

Aufbau gemäß RStO 12 Tafel 6, Zeile 1
 3 cm Asphaltdeckschicht AC 8 DL
 8 cm Asphalttragschicht AC 22 TL \downarrow Ev2=80 MN/m²
 14 cm Schottertragschicht 0/32
 15 cm Frostschuttschicht 0/45 \downarrow Ev2=45 MN/m²
 40 cm Gesamtaufbau

Regelquerschnitt 4 Stat. 0+265 - 0+432 bei Hocheinbau



Bankettbefestigung mit Vorabsiebung 2/60 obere 12cm 0/32

vorhandener Aufbau
 7-15 cm Asphalt
 33-25 cm ungeb. Tragschicht
 40 cm Gesamtaufbau

Aufbau gemäß RStO 12 Tafel 6, Zeile 1
 3 cm Asphaltdeckschicht AC 8 DL
 8 cm Asphalttragschicht AC 22 TL

(Hocheinbau)

ingenieurbüro granetzny dipl.-ing. 08523 Plauen weststraße 13 telefon 03741/255280 telefax 03741/255280 email info@ibgranetzny	wasser abwasser straßen landschaftsplanung trogluarie vermessung sachverständiger für tiefbau	
	Datum 01/2020	Zeichen Rauer
	gezeichnet 01/2020	Zeichen Herzer
	geprüft 01/2020 S.Granetzny	

Landesamt für Straßenbau und Verkehr Sachsen Niederlassung Plauen Weststraße 73 08523 Plauen	Datum		Zeichen	
	bearbeitet	Datum	gezeichnet	Zeichen
	geprüft	Datum	gezeichnet	Zeichen
	Datum	gezeichnet	Zeichen

Nr.	Art der Änderung	Datum	Zeichen

FESTSTELLUNGSENTWURF

Straßenbauverwaltung Landesamt für Straßenbau und Verkehr Sachsen Niederlassung Plauen Weststraße 73 08523 Plauen	Unterlage/Blatt-Nr.: 14/1 Regelquerschnitte
Straße/ Abschn.-Nr./ Station: S297 von NK 5439017 St. 1,840 bis NK 5439017 St. 0,873 PROJIS-Nr.: 5215006	Maßstab: 1:50

S 297 Neubau Radweg Talsperre Pöhl, Kletterwald

Aufgestellt: 06. Mai 2021 Landesamt für Straßenbau und Verkehr Niederlassung Plauen	Frank Weigel Niederlassungsleiter
----------------------------------------------------------------------------------------------	--------------------------------------