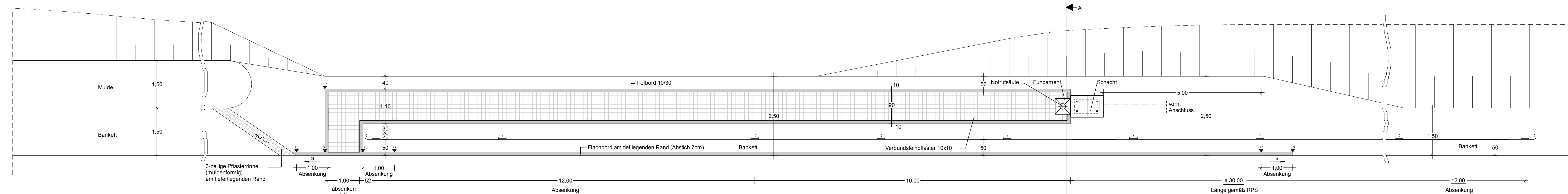


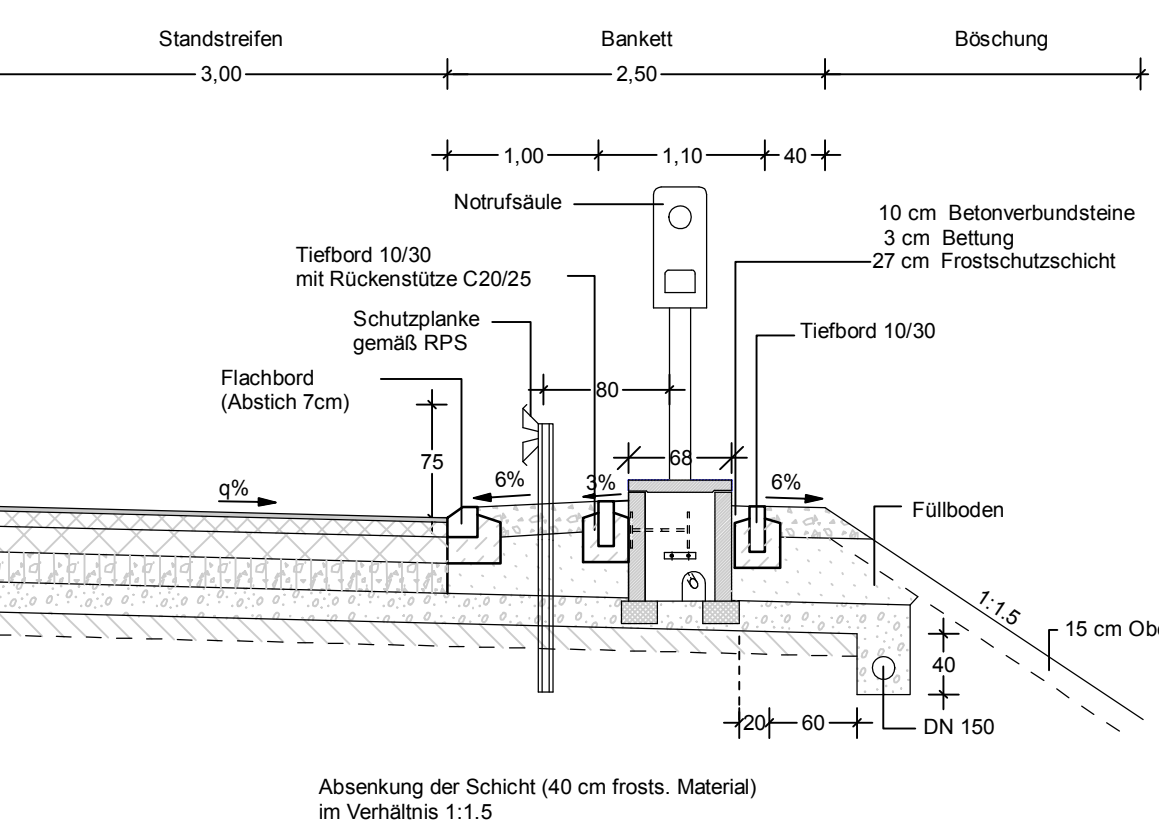
Notrufsäule längs aufgestellt

M 1:50

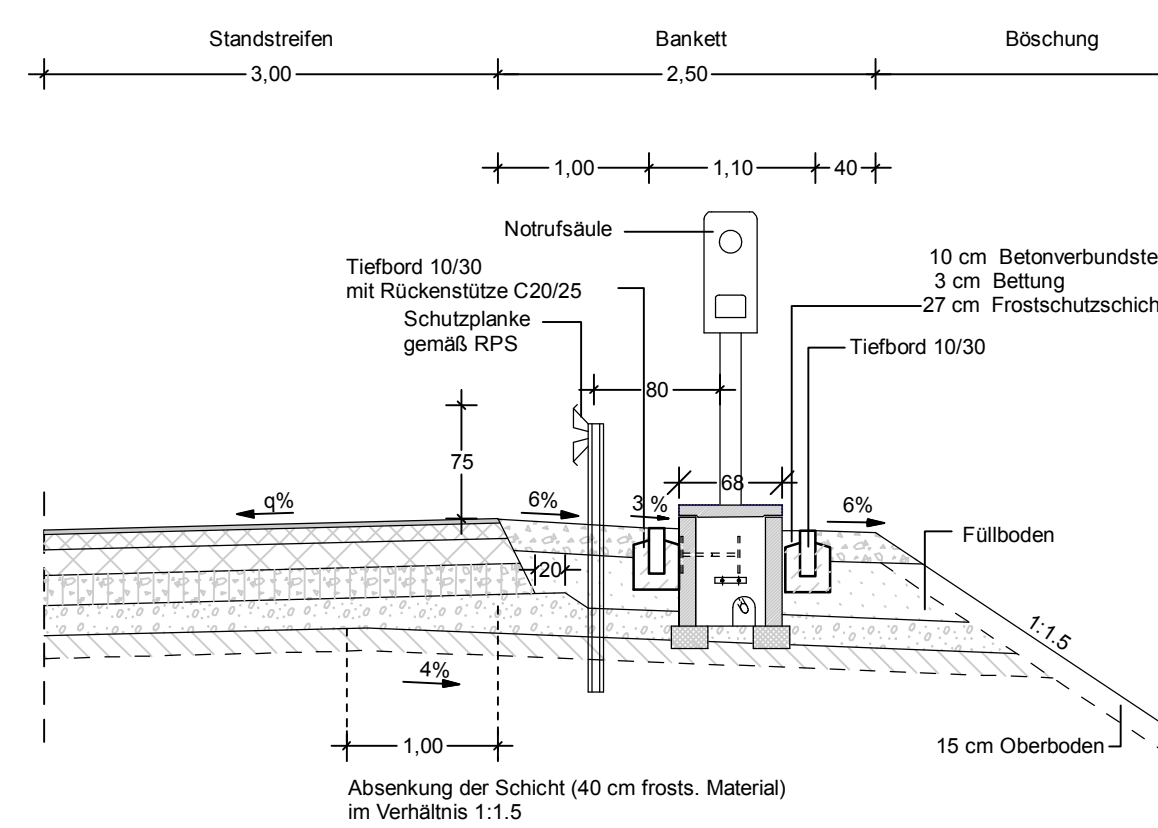


**Schachtfundamente für Notrufsäulen DBGM
unmaßstäblich**

Schnitt A-A



Schnitt A-A



BARD+SAUTHER GMBH BERATENDE INGENIEURE Europallee 10 66113 Saarbrücken Tel. 0681/926 50-0 Fax 0681/926 50-29 mail@bs-bi.de www.bs-bi.de	bearbeitet	Datum	Zeichen
	gezeichnet	11/2016	Sauther
	geprüft	11/2016	Fritz
	Projekt-Nr.:	P01111103	

Landesbetrieb für Straßenbau SAARLAND Landesbetrieb für Straßenbau Peter-Neuber-Allee 1 66538 Neunkirchen Telefon: 06821/100-0 Fax: 06821/100-339 e-mail: poststelle@lfs.saarland.de	bearbeitet	Datum	Zeichen
	geprüft	02/2018	Mx
	Projekt-Nr.:	Z069A008	
	Nr. Art der Änderung Datum Zeichen		

FESTSTELLUNGSENTWURF

SAARLAND - STRASSENBAUVERWALTUNG A 8 / von NK 6608 101/6609 095 nach NK 6609 082/081 / 2.263-0,563 PROJIS-Nr.:	Unterlage / Blatt-Nr.:	16 / 1
	Detailplan	
	Notrufsäule längs aufgestellt	

A 8 AS Neunkirchen-Oberstadt - AK Neunkirchen Grundhafter Ausbau von Bau-km 0+000 bis Bau-km 6+320

Aufgestellt
 27.02.2018
 Neunkirchen, den
 SAARLAND - Landesbetrieb für Straßenbau
 gez.
 Michael Hoppstädter
 (Der Direktor des Landesbetriebes für Straßenbau)