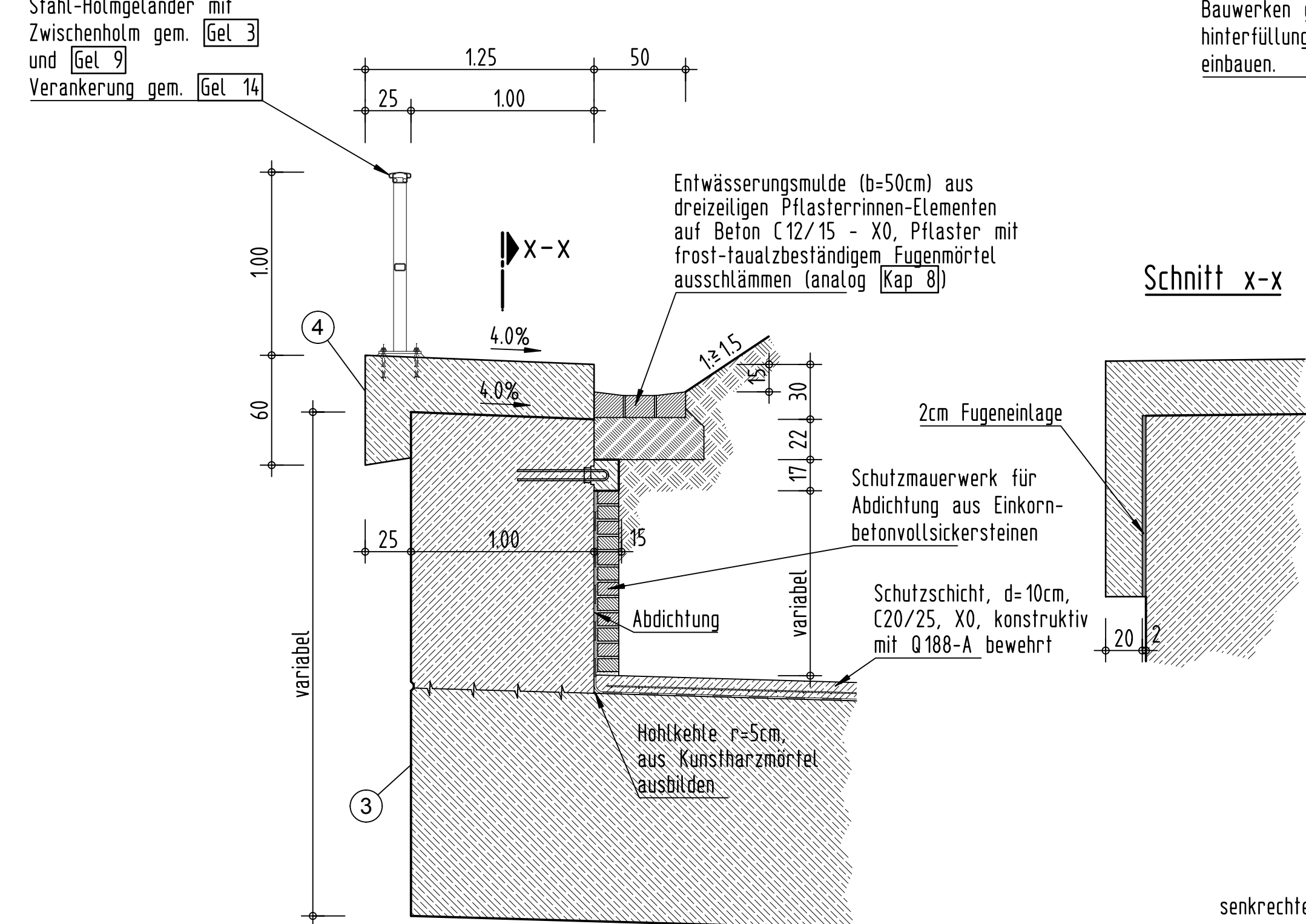
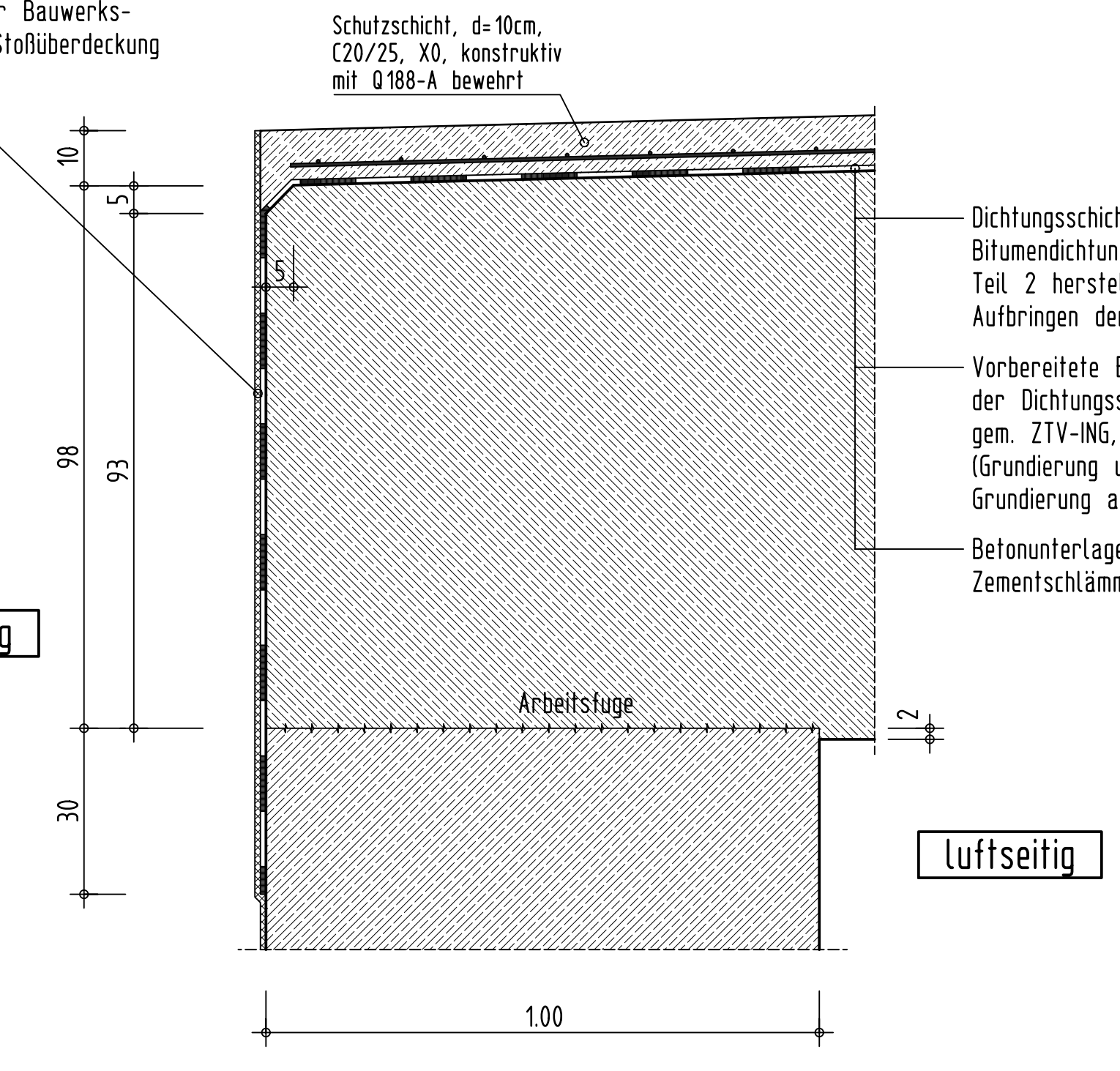


Detail "1" M.1:25



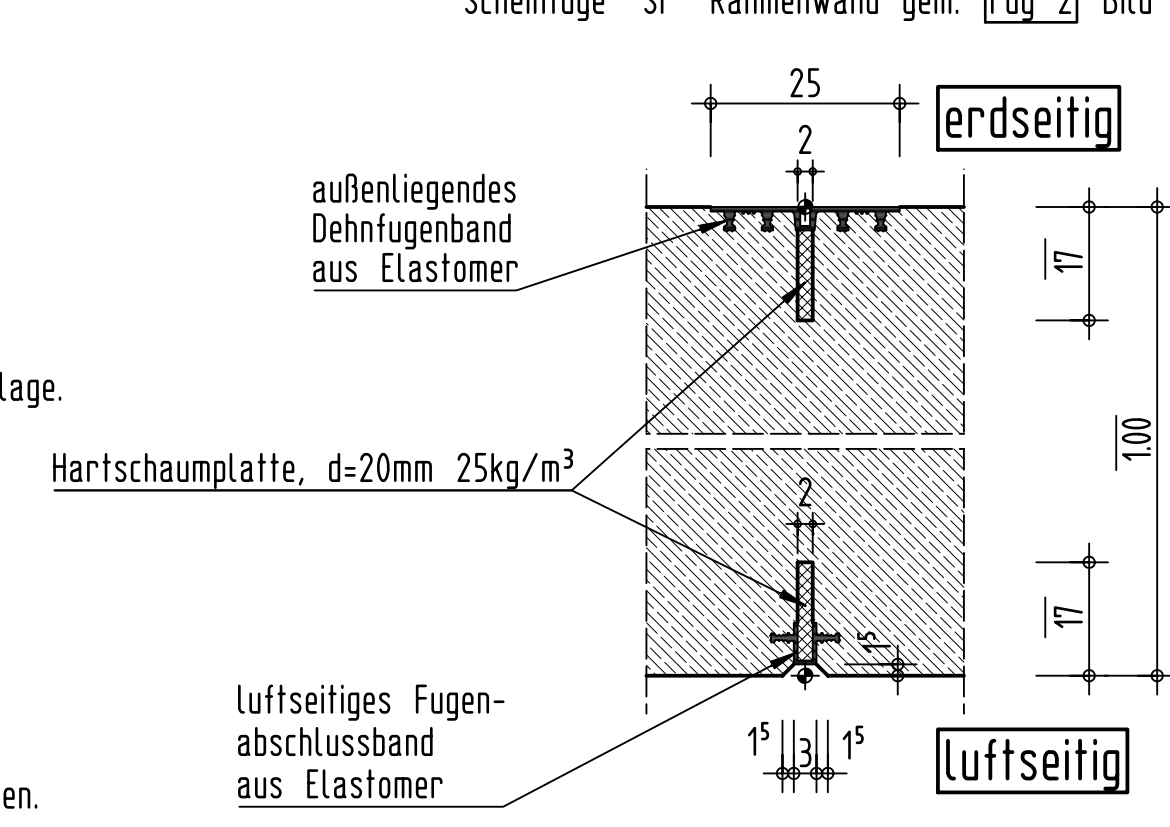
Schnitt x-x

Detail "4" M.1:10

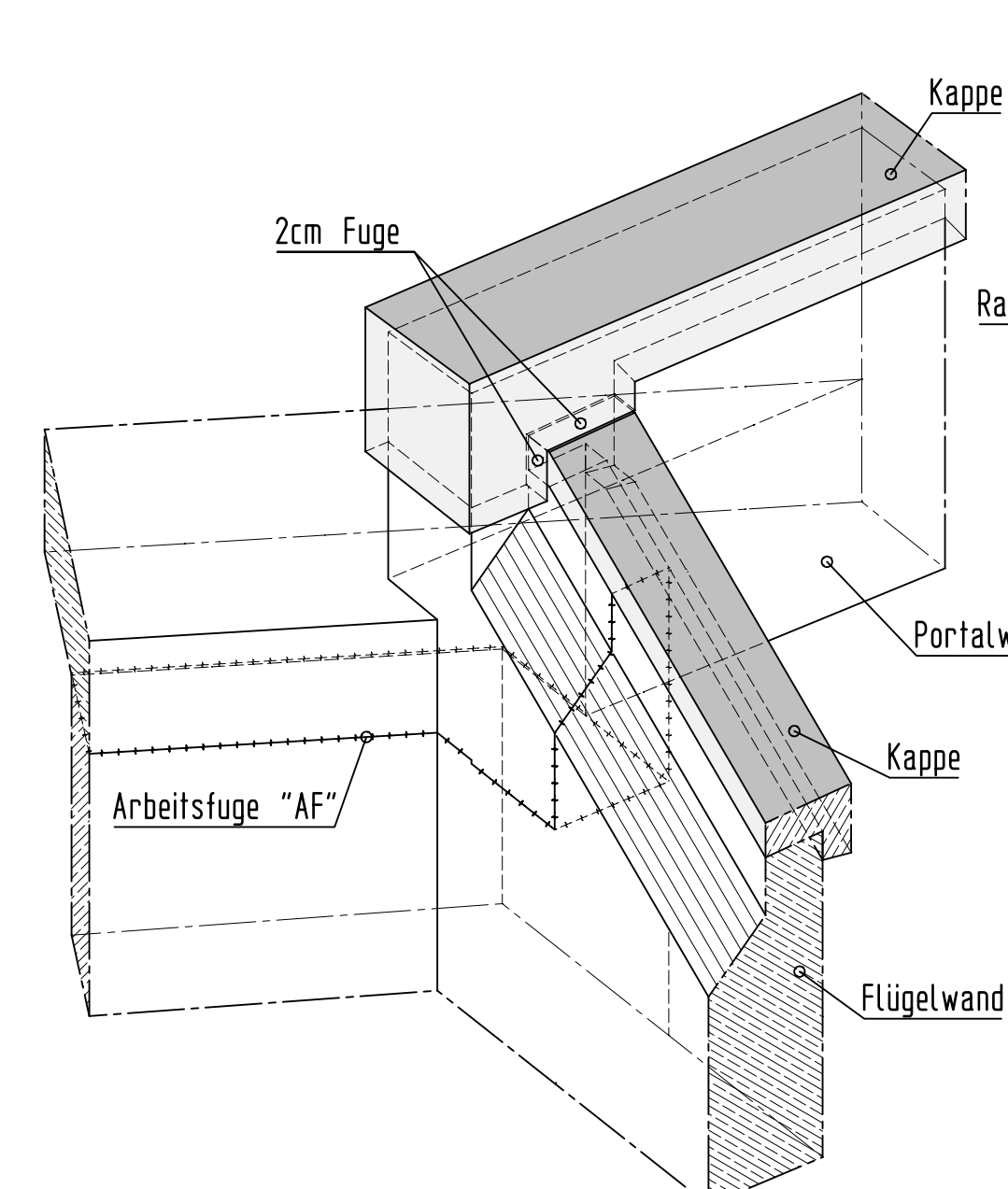


Luftseitig

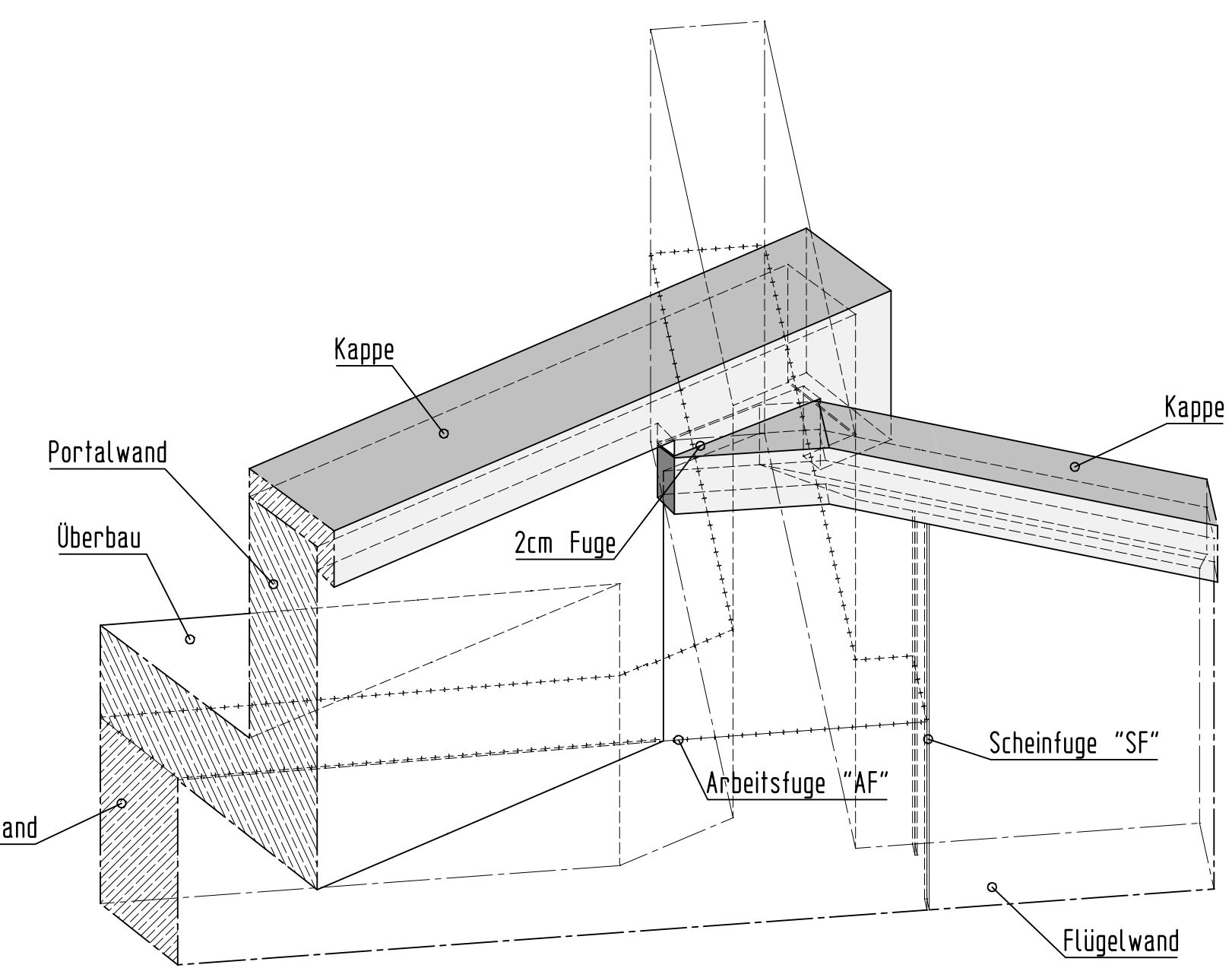
Detail "6" M.1:10



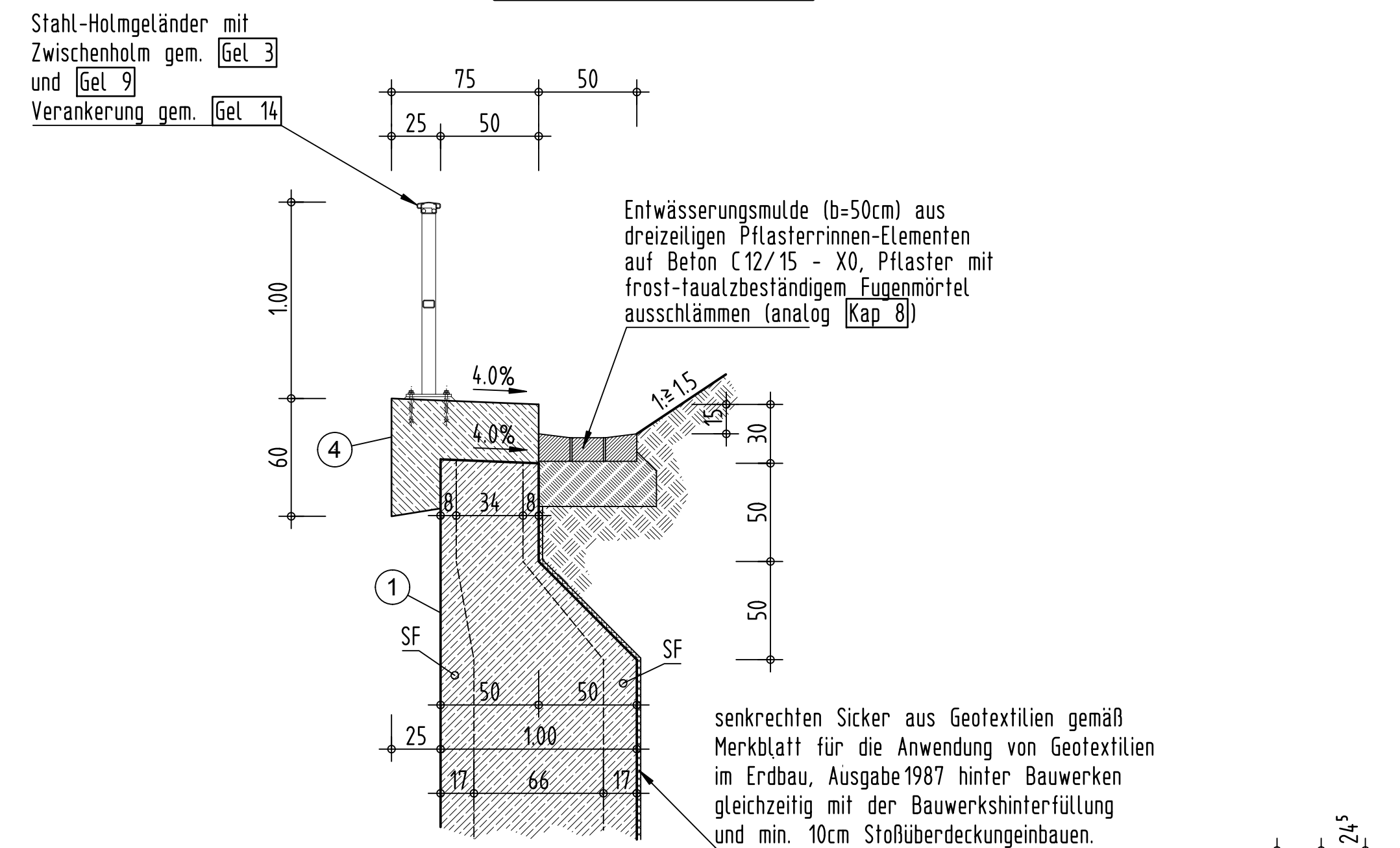
Isometrie "x" o.M.



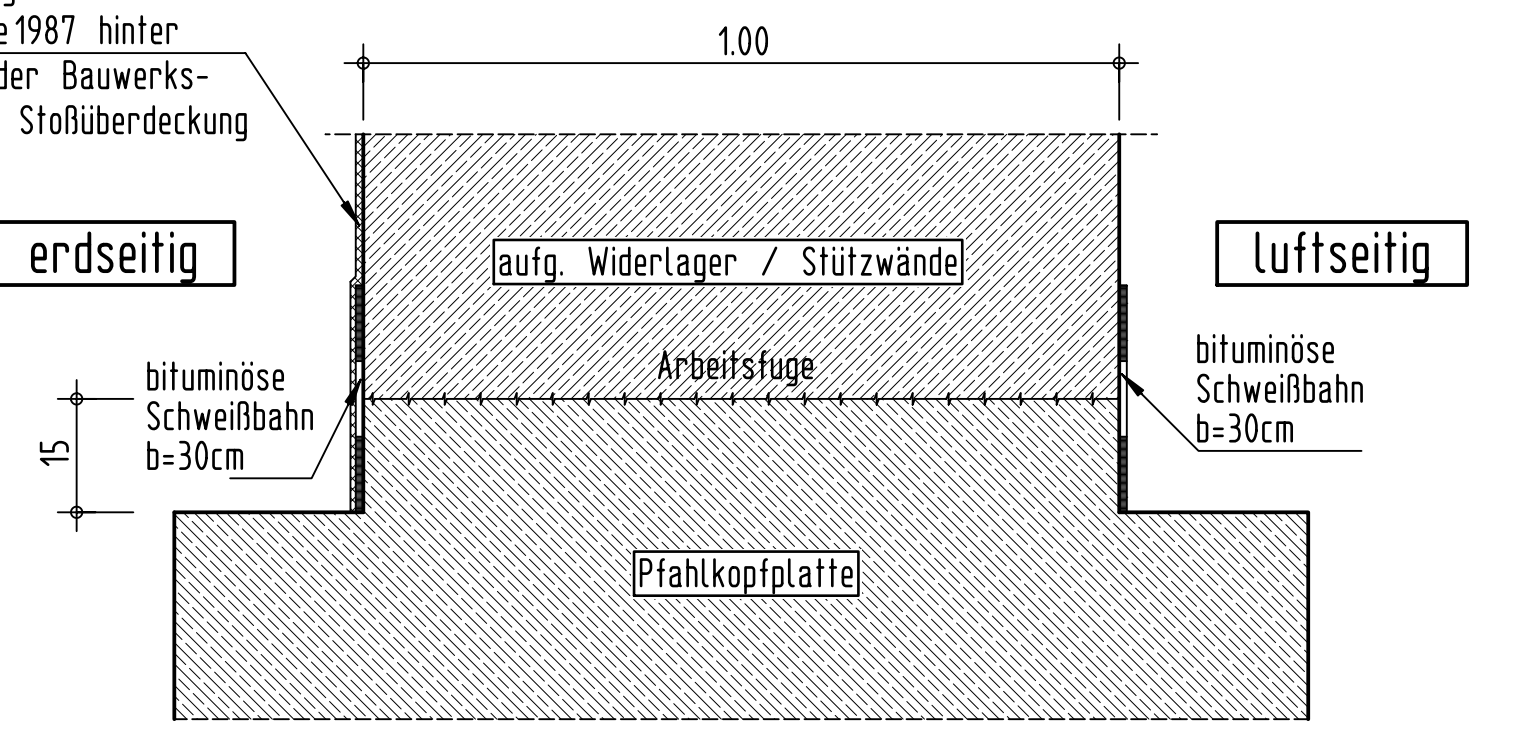
Isometrie "y" o.M.



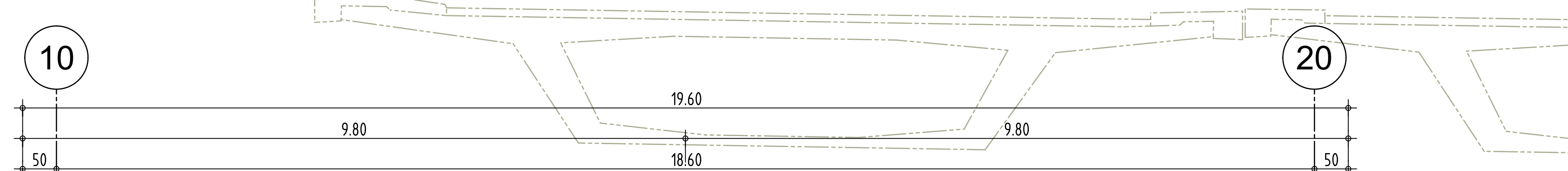
Detail "2" M.1:25



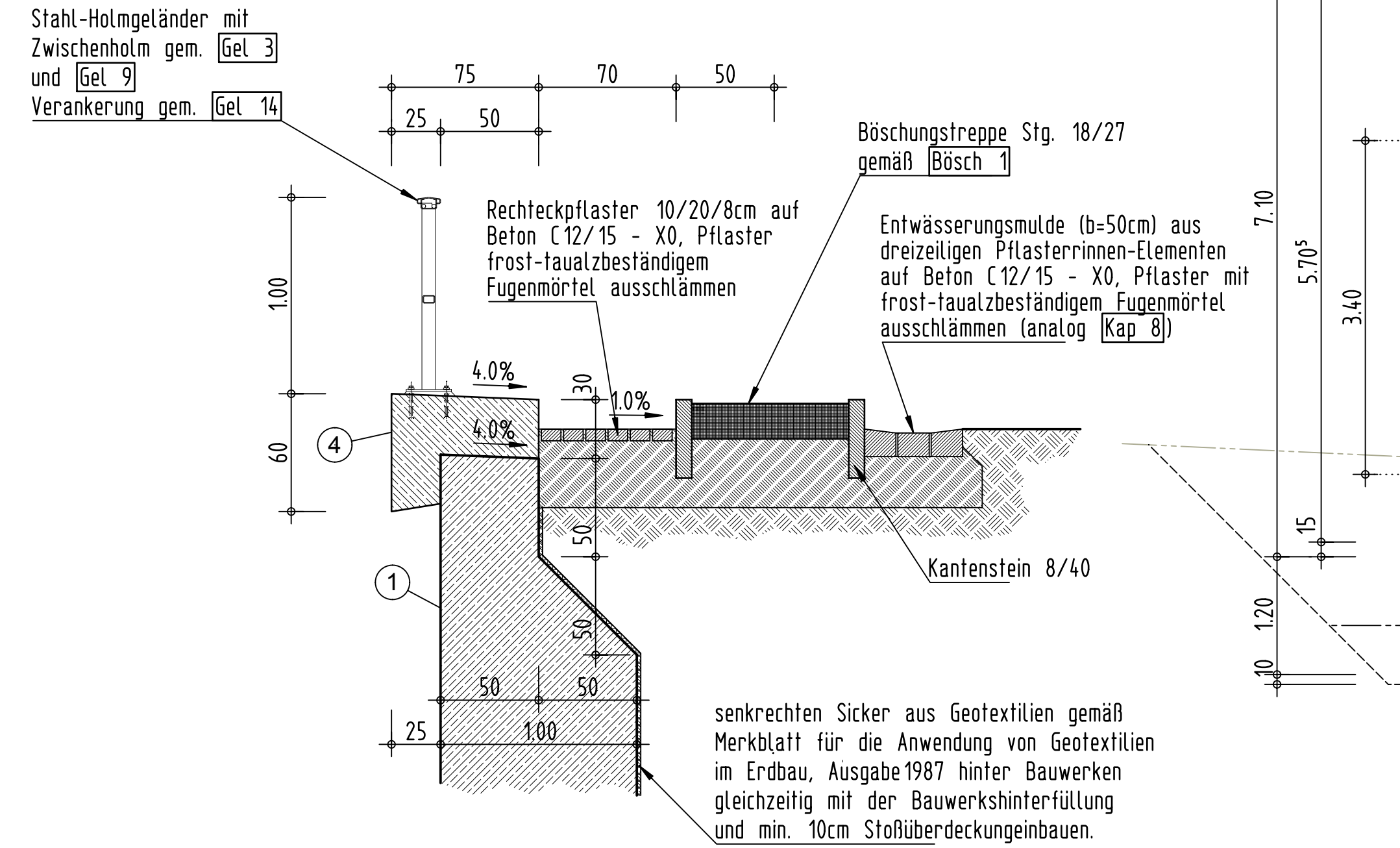
Detail "5" M.1:10



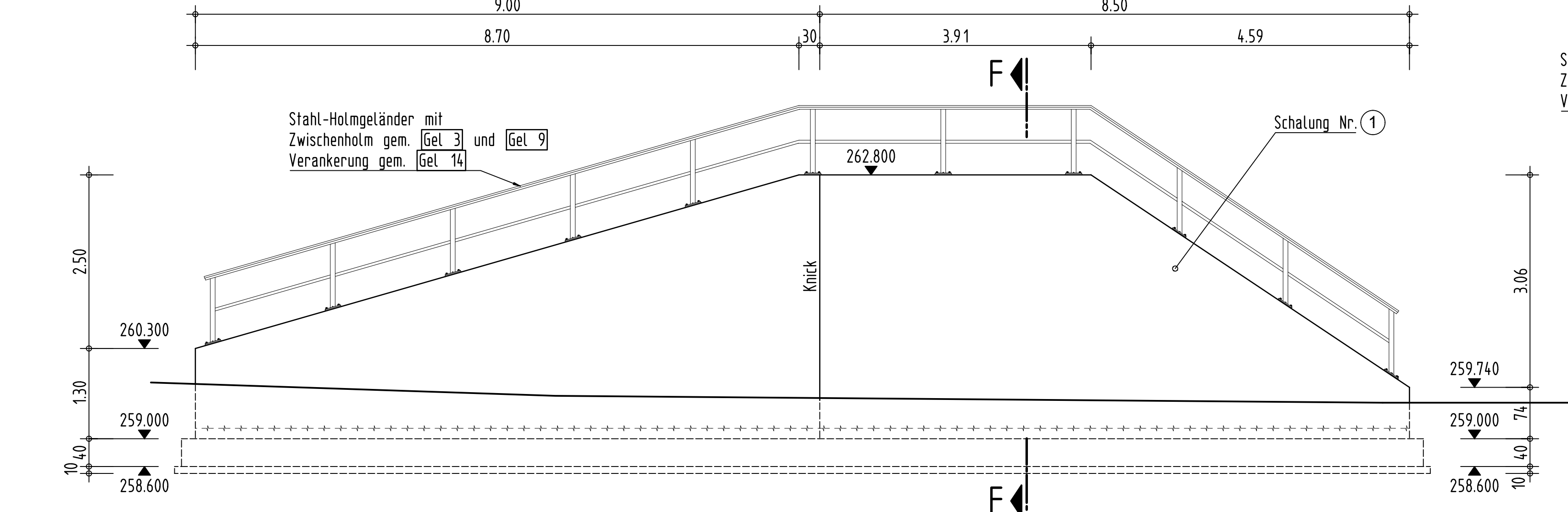
Schnitt B-B M.1:50  
Station 0+170.000



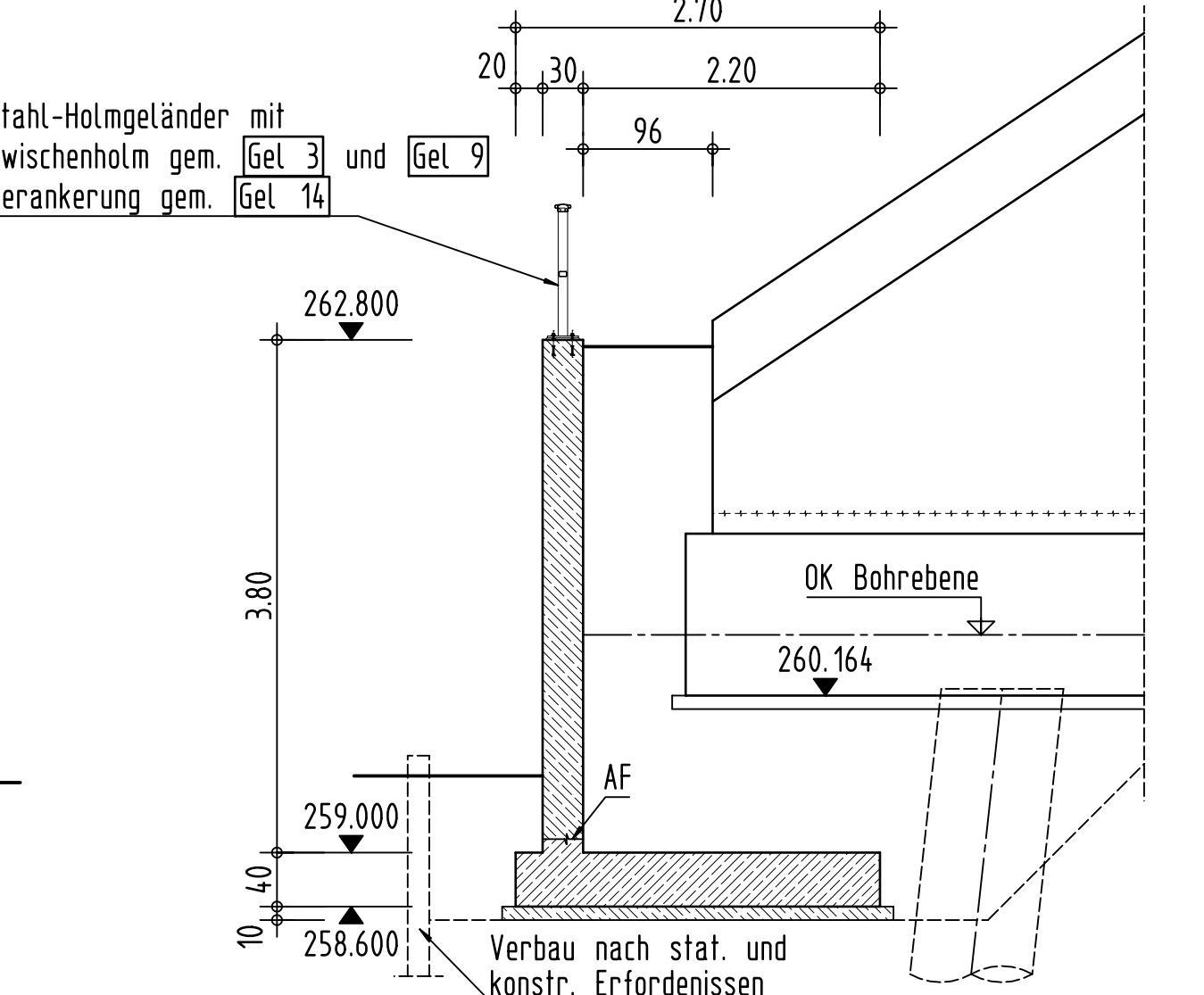
Detail "3" M.1:25



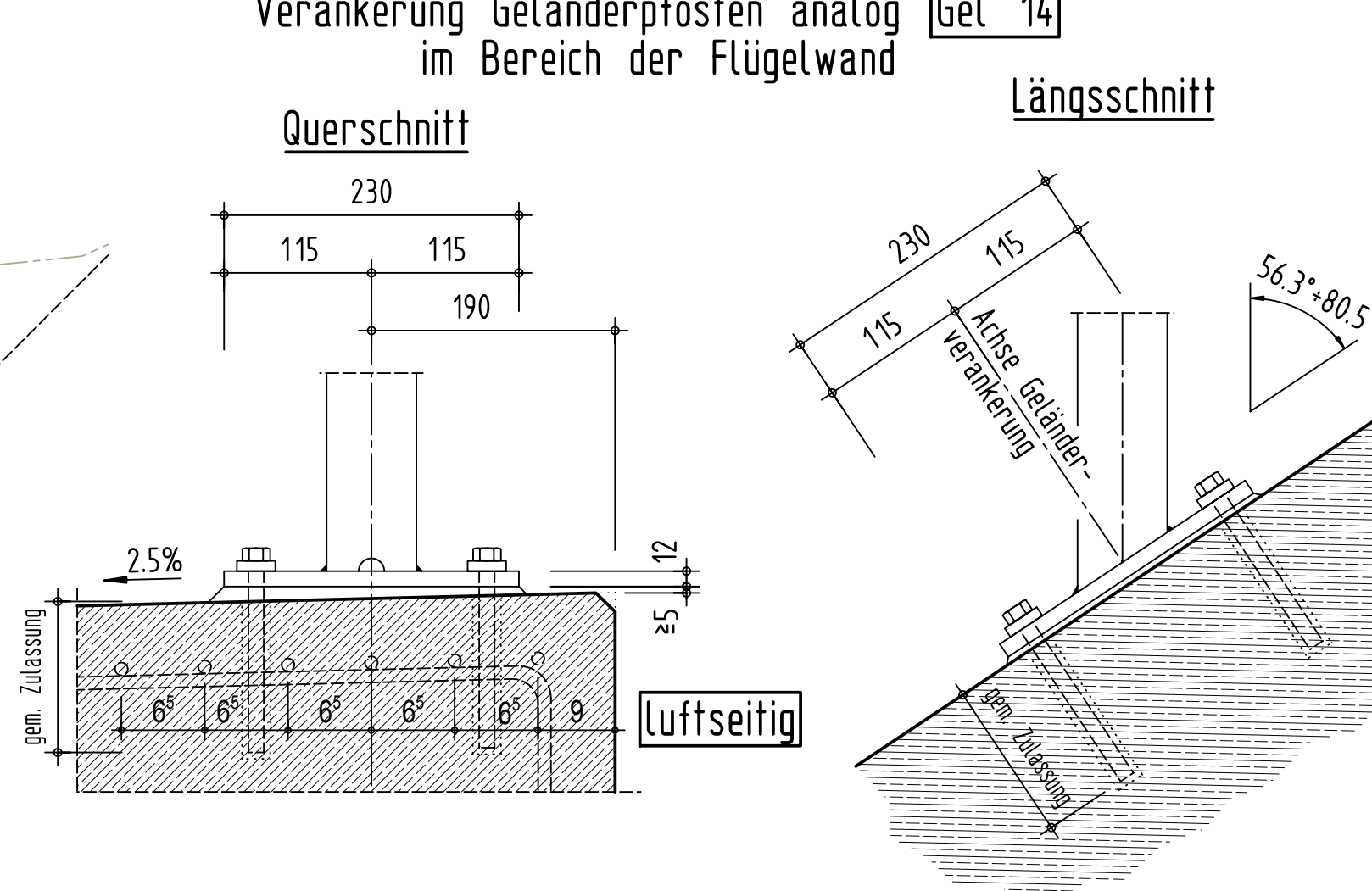
Schnitt E-E M.1:50



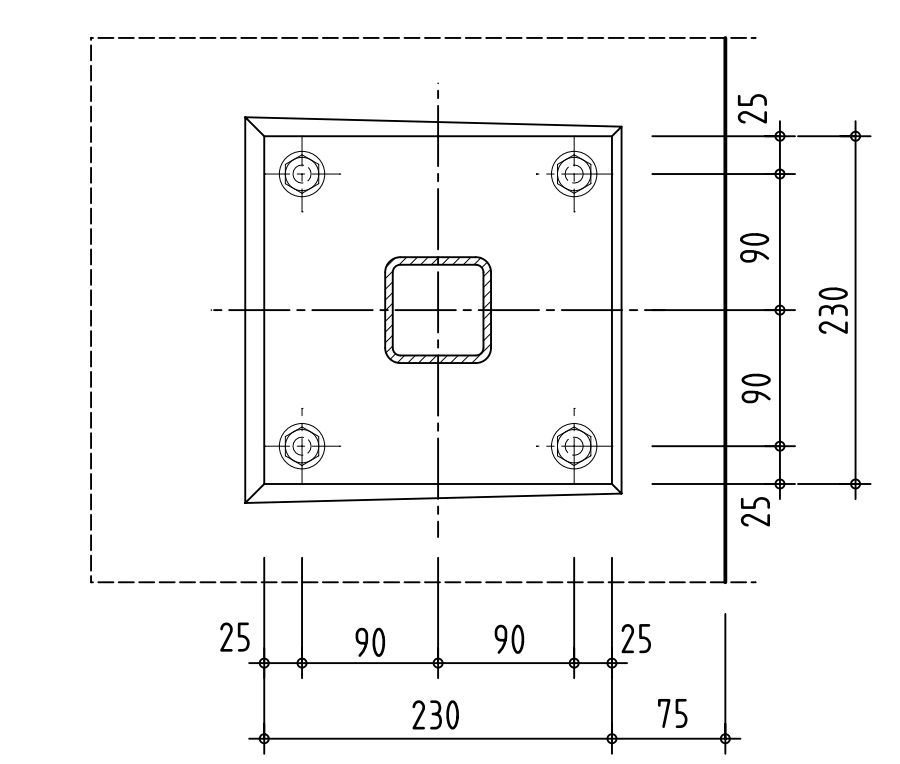
Schnitt F-F M.1:50



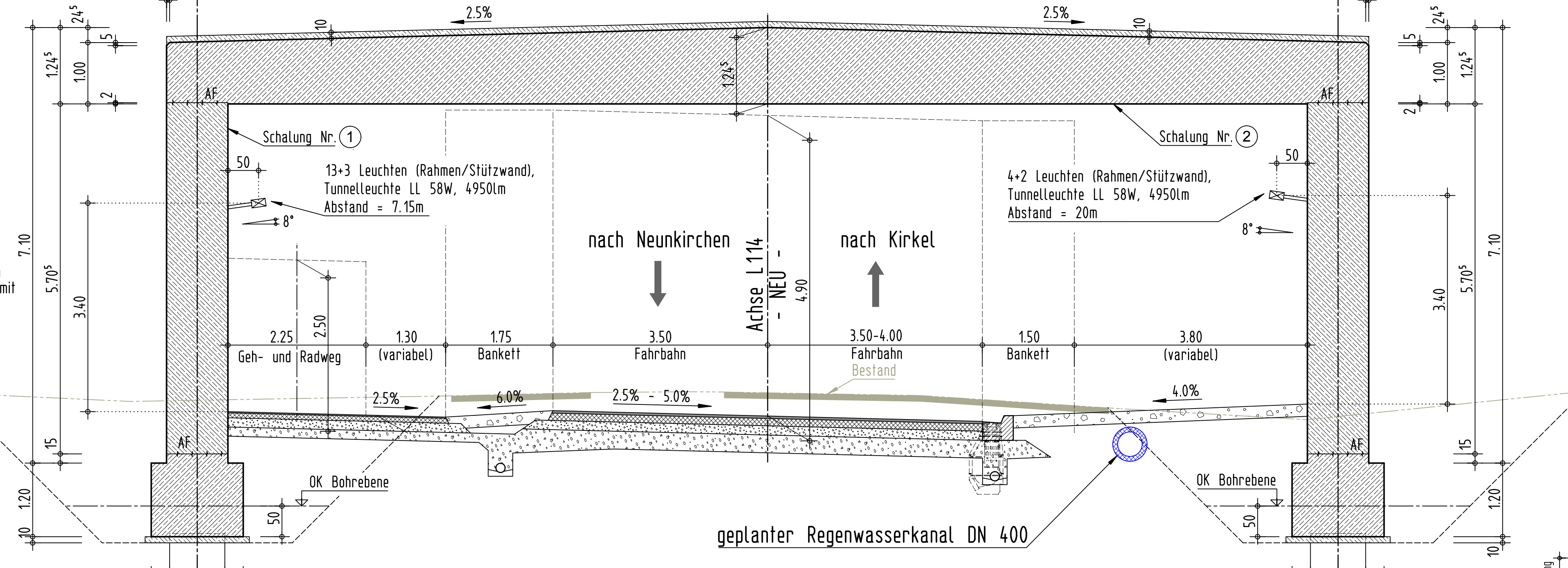
Detail "7" M.1:5



Draufsicht



Geländeranker  
 Stahlgeländer als Holmgeländer.  
 Bohrung Ø20 zur Entwässerung des Pfostens.  
 Sechskantmutter M12, Scheibe 13  
 Fußplatte 230x230x12  
 Mit schwindfreiem, wasserdichtem, frost- und faulzbeständigem, standfestem Mörtel, betonfarben, (Prüfzeugnis erf.) kraftschlüssig verfüllt z.B. PC-Mörtel.  
 4 Verbundanker M12 oder Betonschraube M12 mit Bohrtätver- gussmasse, frost- und faulz- beständig. Zulassung der DIBt erforderlich.

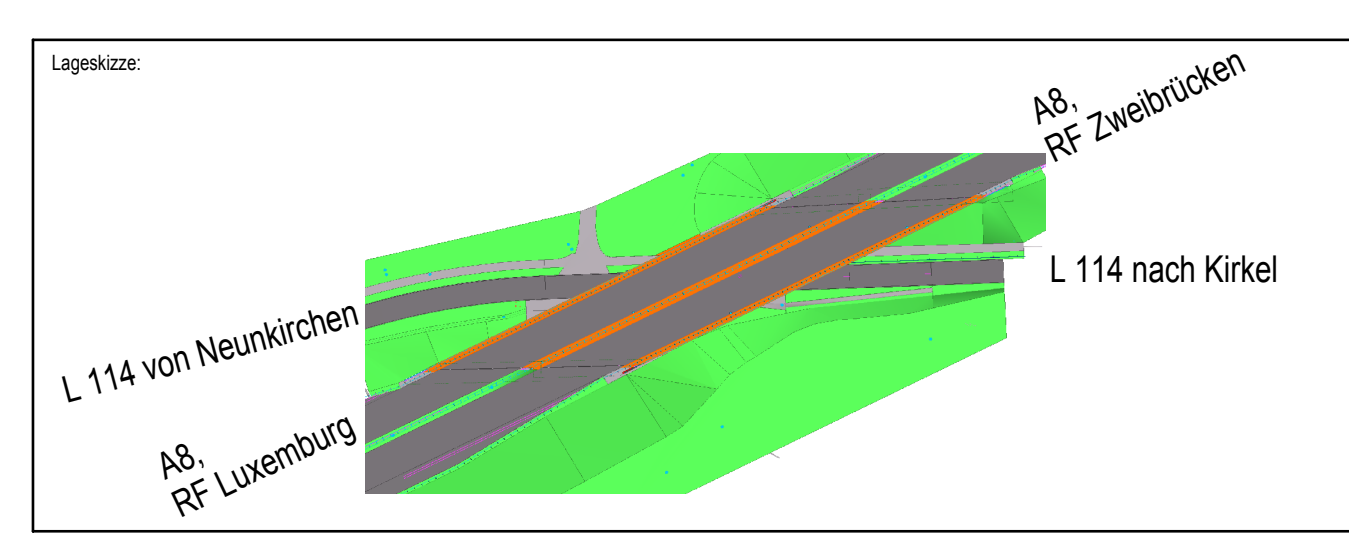


Rechtwinklige und spitze Kanten sind mit Dreikantleisten 1,5 x 1,5 cm zu brechen.

Messbolzen	
Anordnung von Messbolzen für Setzungs- oder Durchbiegungsmessungen am fertigen Bauwerk mit Höhenbolzen gemäß RIZ-ING Mess 1, Blatt 1.	
Geländer	
Typ / Werkstoffe	Holmgeländer aus Stahl, nach RIZ-ING Gel 3, Werkstoff nach ZTV-ING, 8.4
Verankerung	mit Fußplatte, nach RIZ-ING Gel 14
Korrosionsschutz	nach ZTV-ING, 4.3, Anhang A, Tab. A4.3.2, 3.1, c), Nr. 1 und ZTV-ING, 8.4, Kap. 2.2.4 Feuerverzinkung 1 ZB EP, 80 µm, DB 702 Grau, nach TL/TP-KOR-Stahlbauten, Anhang E, Bl. 87 1 DB PUR, 80 µm, DB 510 nach TL/TP-KOR-Stahlbauten, Anhang E, Bl. 87
Handlauf	mit Drahtseil, nach RIZ-ING Gel 10 und Gel 11

Schalung		
Bauteil / Fläche	Art der Schalung	Nr.
Rahmen- / Flügelwand	Brettschale, gehobelt, Schalungsverlauf vertikal	(1)
Überbauunterseite	Brettschale, gehobelt, Schalungsverlauf parallel zur Rahmenwand	(2)
Portalwand	Brettschale, gehobelt, Schalungsverlauf vertikal	(3)
Kappen	Brettschale, gehobelt, Schalungsverlauf parallel zur Gradienten BAB A8	(4)

Zugehörige Pläne (Planarstellung):  
 Blatt-Nr.: 1 von 4: Draufsicht, Ansicht und Schnitte  
 Blatt-Nr.: 2 von 4: Grundriss und Schnitte  
 Blatt-Nr.: 4 von 4: Bauphasenplan



Entwurfsunternehmung	Ingenieurbüro für Entwurf, Berechnung und Konstruktion von Hoch-, Industrie- und Brückenbauten Dipl.-Ing. Klaus Mayer Schwarzenbergstraße 2, 66123 Saarbrücken Telefon (0681) 3 86 24, Telefax (0681) 3 90 45 76	Projekt-Nr.	L 12 / 473
Bearbeiter	Oktober 2015	Zeichner	K. Mayer
Gezeichnet	Oktober 2015	Wagerecht	
Geprüft			

Landesbetrieb für Straßenbau SAARLAND		Unterricht-Nr.	15.2
Landesbetrieb für Straßenbau Pfalz-Neubau-Arbeit 1 66538 Neunkirchen		Blatt-Nr.	3
Projekt-Nr.			
Strasse	Brechenbezeichnung	Gemarkung	Neunkirchen
AB	von NK 6608 101/6609 095 nach NK 6609 082/081 / 2,263 - 0,563	Bauwerk	
Bauwerk		AB, AS Neunkirchen-Oberstadt - AK Neunkirchen Ersatzneubau BW 473 in Bau-km 0+768 bei Haus Furpach Unterführung der L 114	
Planarstellung		ASB-Nr.	6609 584
Schnitte und Details		Bauwerksplan Vermaß: 1:50, 1:25, 1:10, 1:5	

**NACHRICHTLICH**