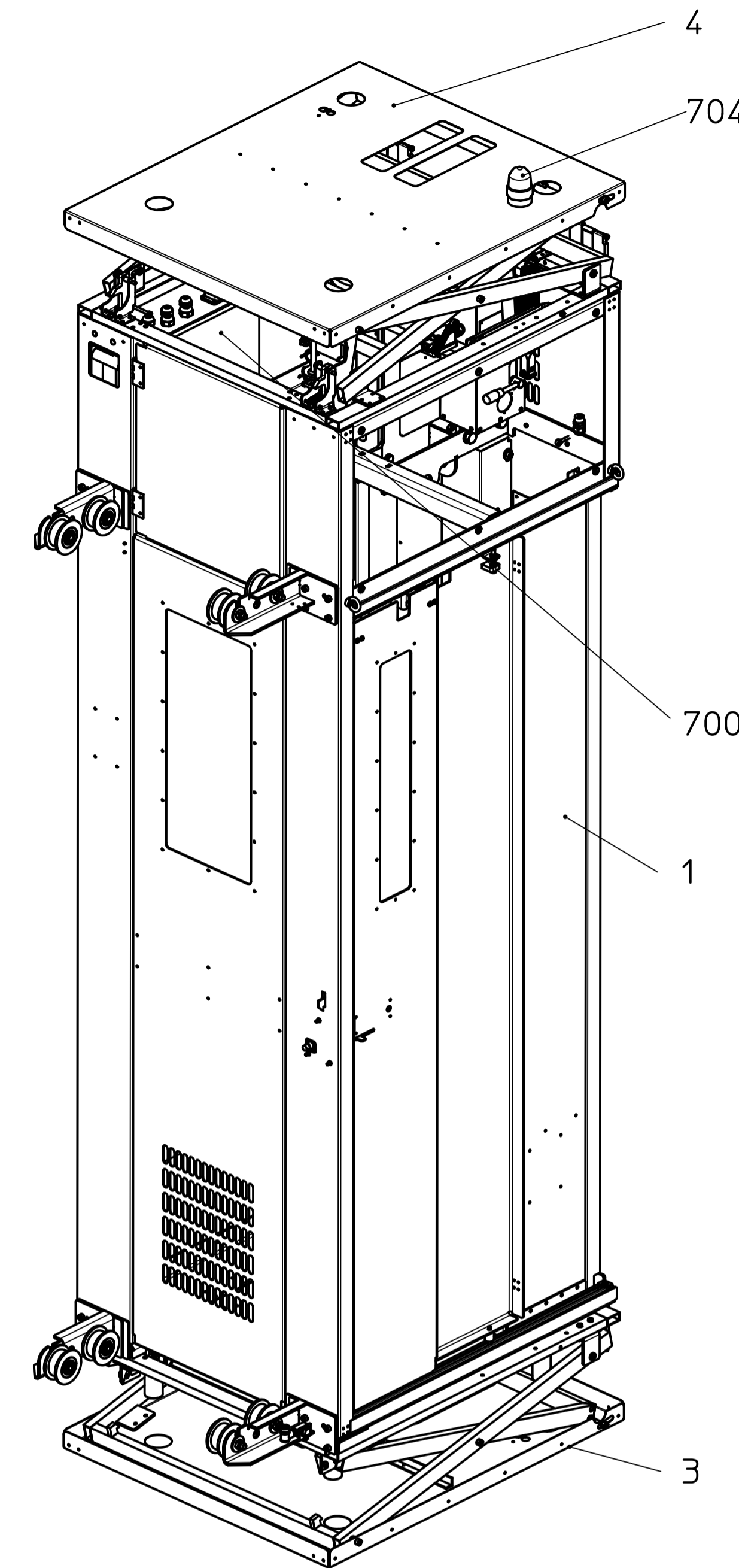
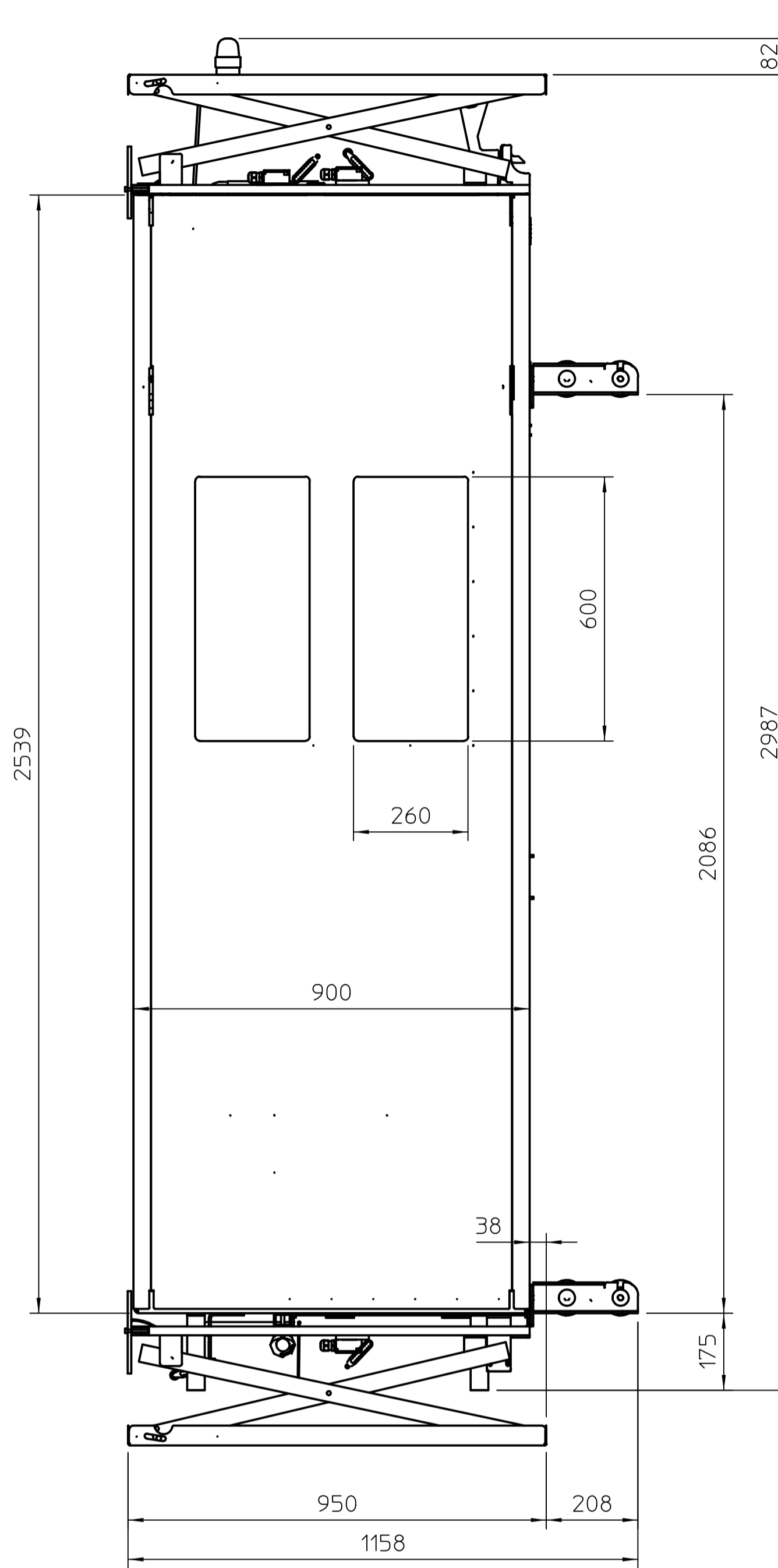
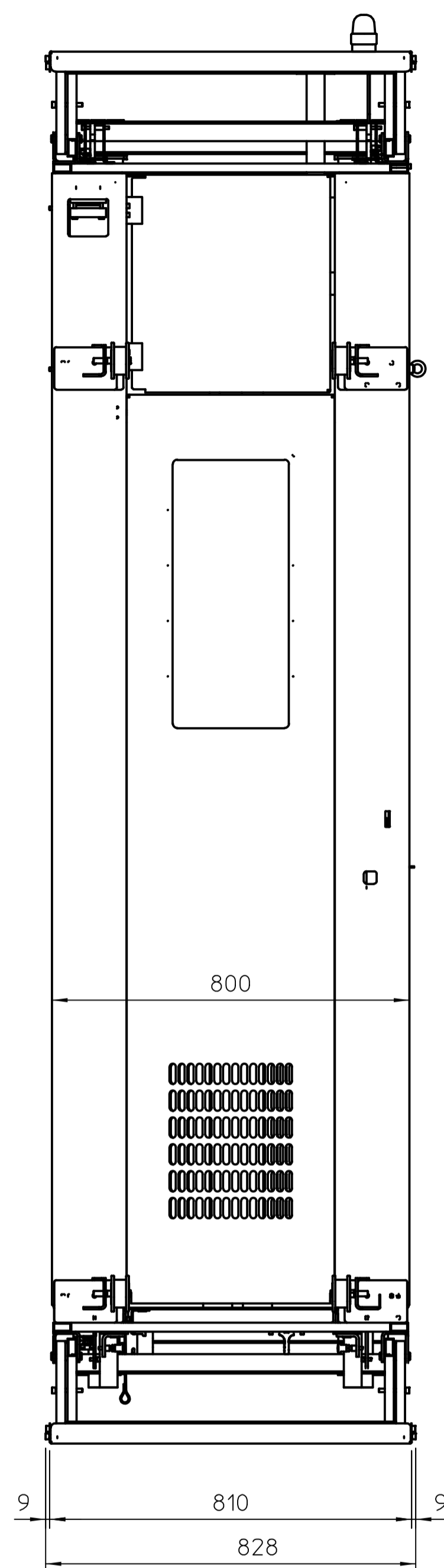
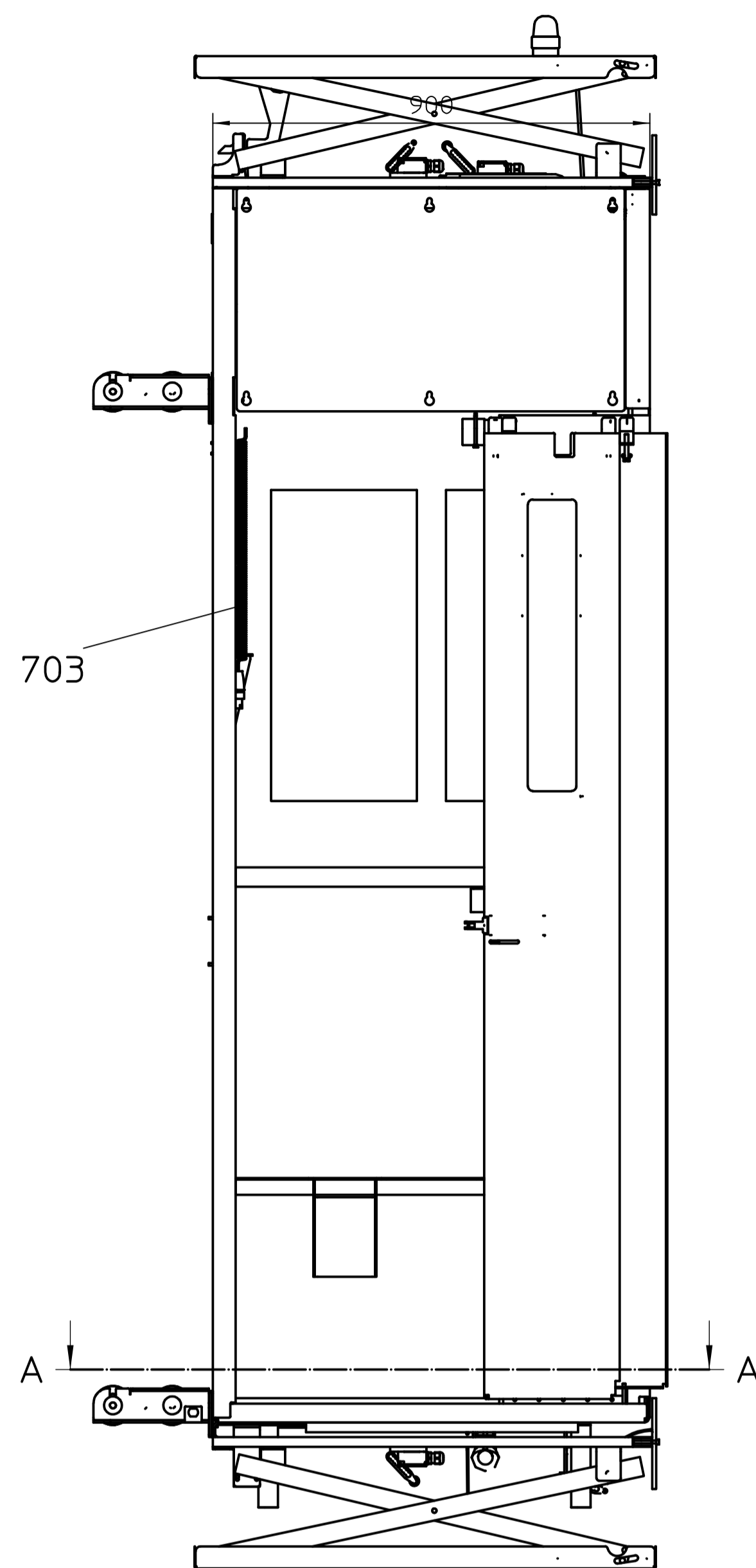
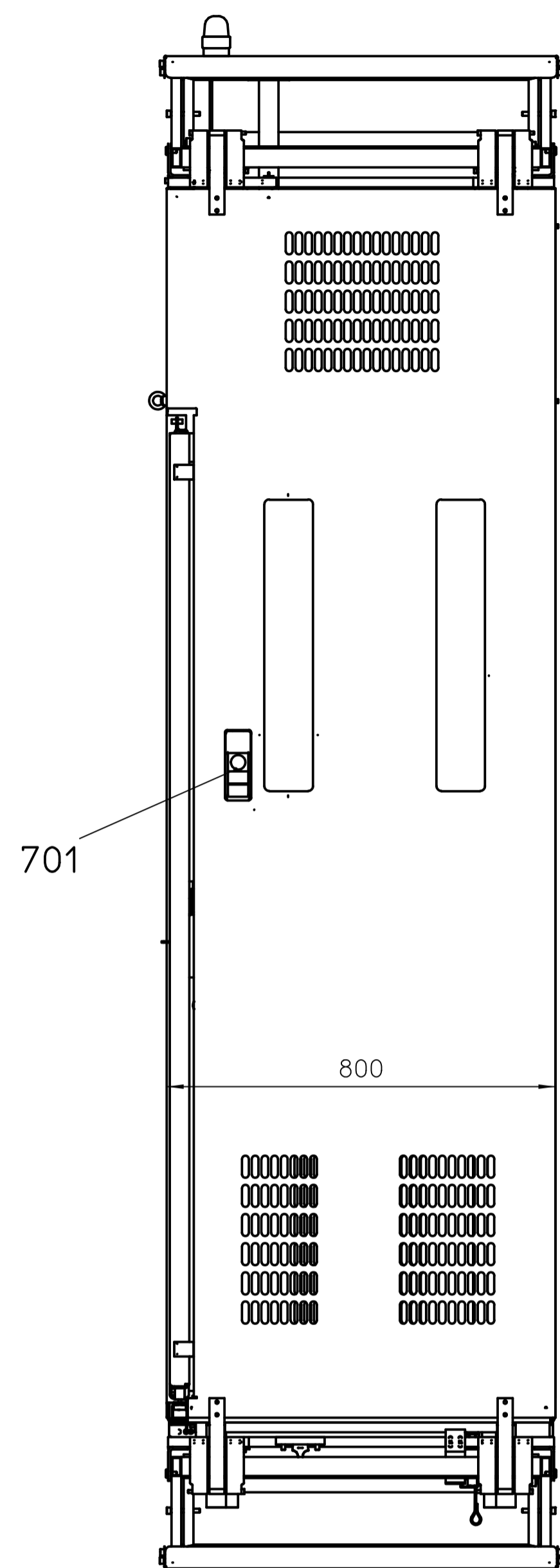
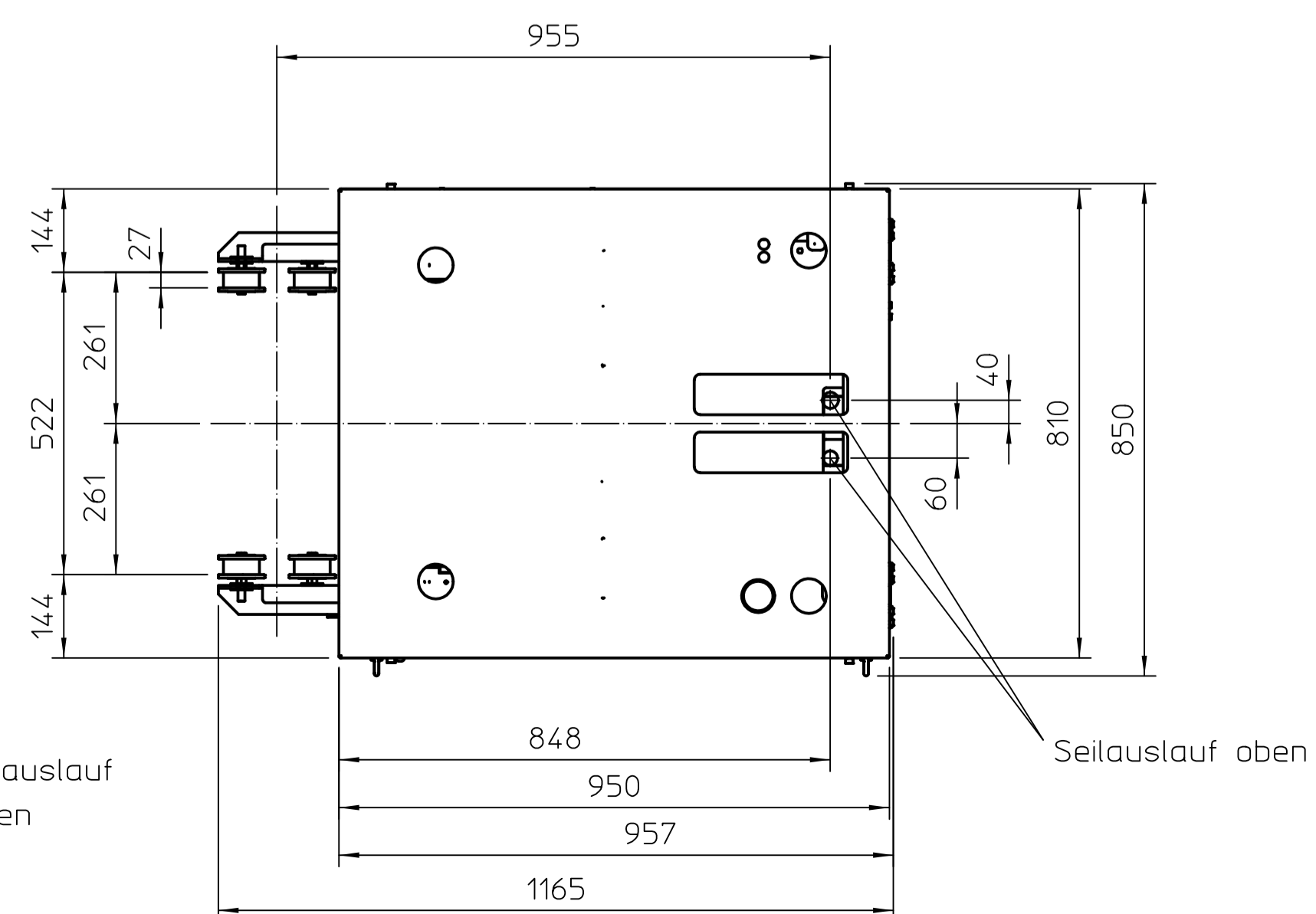
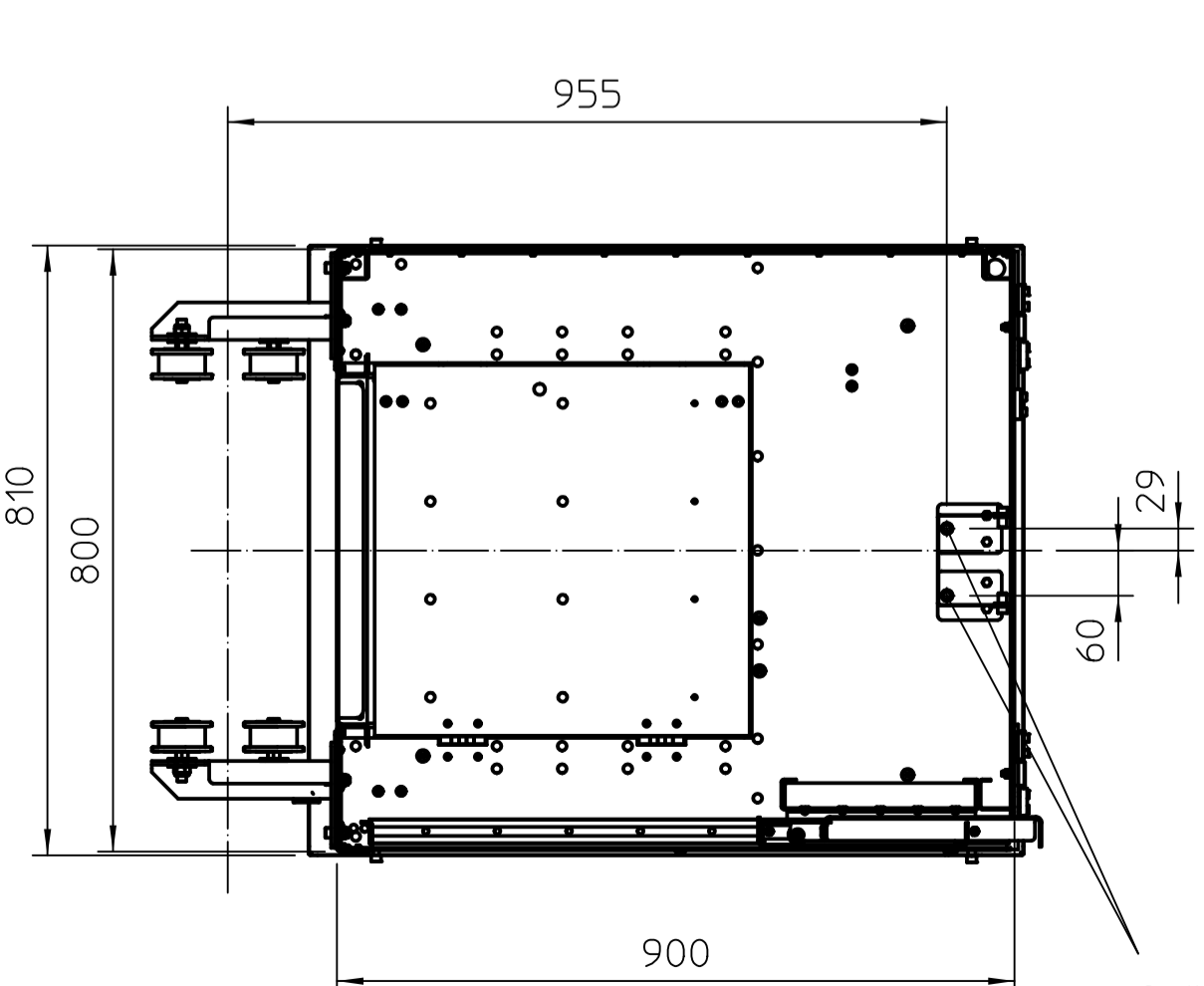


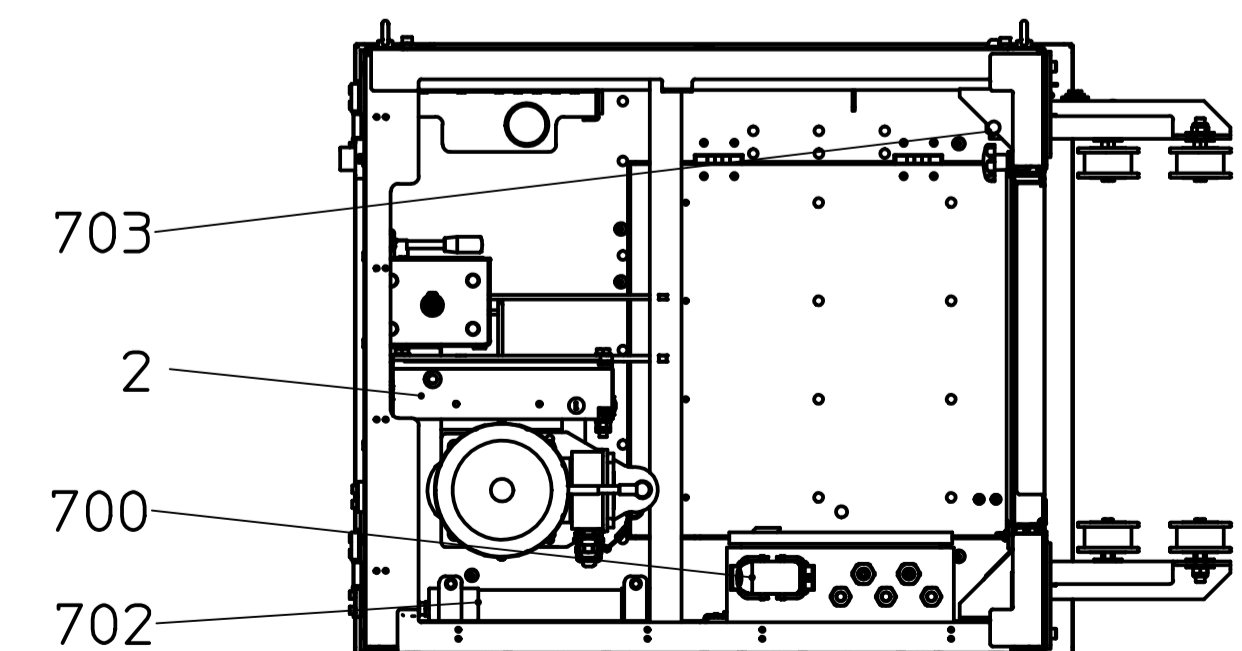
Ansicht mit geöffneter Schiebetür



A-A



Draufsicht ohne Dachabschaltung



Pos.	Stück	Artikel	Zng.-Nr.	Bezeichnung	Norm	Material
704	1	187816		Blitzleuchte	cULus	
703	1	198073		G-interlock Stecker		
702	1	199444		LED Stableuchte G-MH-A		
701	1	197865		G-servicelift GWB-300-L Hängetaster		
700	1	198966		G-servicelift GWB-300-L Steuerung		
4	1	197642	3803040000	BG Dachabschaltung GWB-300-L		
3	1	197695	3803030000	BG Bodenabschaltung GWB-300-L		
2	1	199825	81300028	BG Hubsystem 600		
1	1	198472	3803010004	BG Kabine GWB-300-L		

Index	Änderung/changing	Blatt/paper	Tolerierung/iteration ISO 8015	Benennung/description	Datum/date	Name
		1/1	Abgrenzung/limitation DIN ISO 2768-mK Schweißkonstr./welded const. EN ISO 13920-BF	G-servicelift GWB-300-L G-servicelift GWB-300-L EU-DL-FD-GI-EL-EP-S-PS-LS-FL		
				Zeichnungnr./drawing no. 3803000006	Artikelnr./article no. 99516	Format A1
				Maßstab/scale 1:10	Gewicht/weight (kg) 224,555	Werkstoff/material Projekt/project

Für diese technische Unterlage behalten wir uns alle Rechte vor. Ohne unsere vorherige Zustimmung ist es nicht gestattet, sie zu vervielfältigen, Dritten zugänglich zu machen oder sonst unbetugelt zu verwenden.  
 All rights reserved for this technical document. No copying, distribution or disclosure of contents without prior permission.

Fibereistraße 4  
 D-48555 Steinhilf

Tel: +49 2552-9975-0  
 Fax: +49 2552-997520