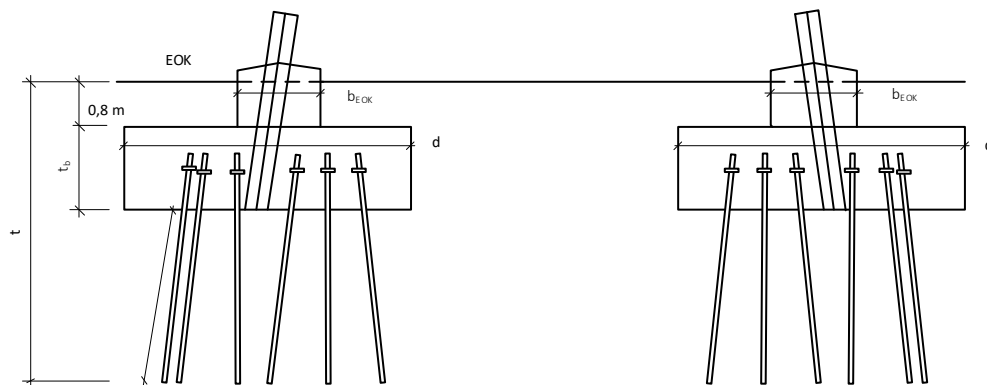


Mikropfahlfundament mit Block



Fundamenttabelle Mikropfahlfundament mit Block Mast Nr. 1011

b_{EOK}	Durchmesser der sichtbaren Fundamentköpfe	1,5 m
d	Abstand der Außenkanten des Blocks	3,5 m
t_b	Stärke des Blockes	1,4 m
t	Gründungstiefe des Fundaments	10,3 m
EOK	Erdoberkante	