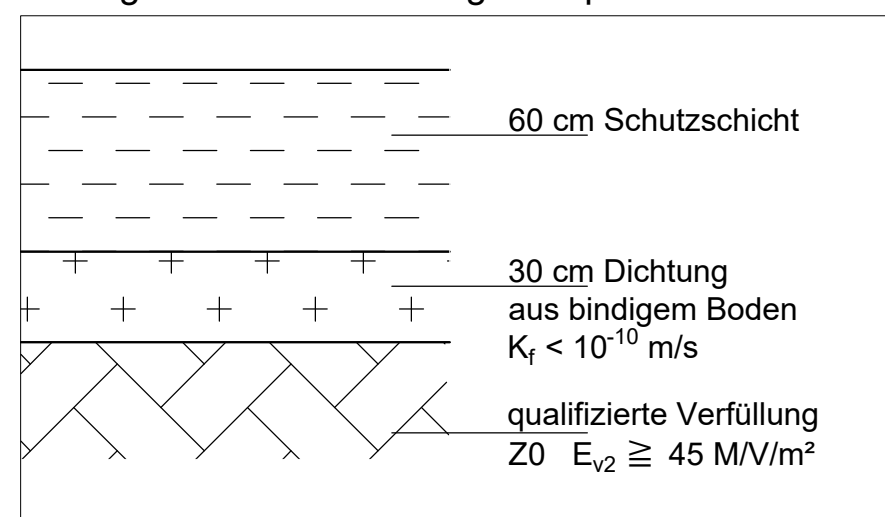


Regelaufbau Abdichtung Biotopteich M 1 : 25



<p>Antragsteller</p> <p> ENTSORGUNGSBETRIEB DER STADT MAINZ</p> <p>31.05.2019 Datum</p>	<p>Entwurfsverfasser</p> <p> wat Ingenieurgesellschaft</p> <p>31.05.2019 Datum</p>
<p>Unterschrift</p>	<p>Unterschrift</p>

ENTSORGUNGSBETRIEB DER STADT MAINZ

Auftraggeber

Verfüllung und Renaturierung des Steinbruchs Laubenheim

Projekt

Abdichtung Vorbrecherteich - Biotopteich

Zeichnungsinhalt			
gezeichnet	entworfen	geprüft	
Name IR	Ah	Ke	1 : 250 / 25
Datum 05.2019	05.2019	05.2019	Maßstab
			Genehmigungsplanung
			Planungsstand
		1.09.029	09-2.2
		Projekt - Nr.	Zeichnung - Nr.

alle Rechte dieser Zeichnung unterliegen dem Urheberrecht gemäß DIN ISO 16016

wat Ingenieurgesellschaft

Kraftwerkallee 1 55120 Mainz Tel. 06131 / 95833-0 email: info@wat.de

V:\1-091-09-029_Laubenheim\Genehmigungsplanung_Mar 2019