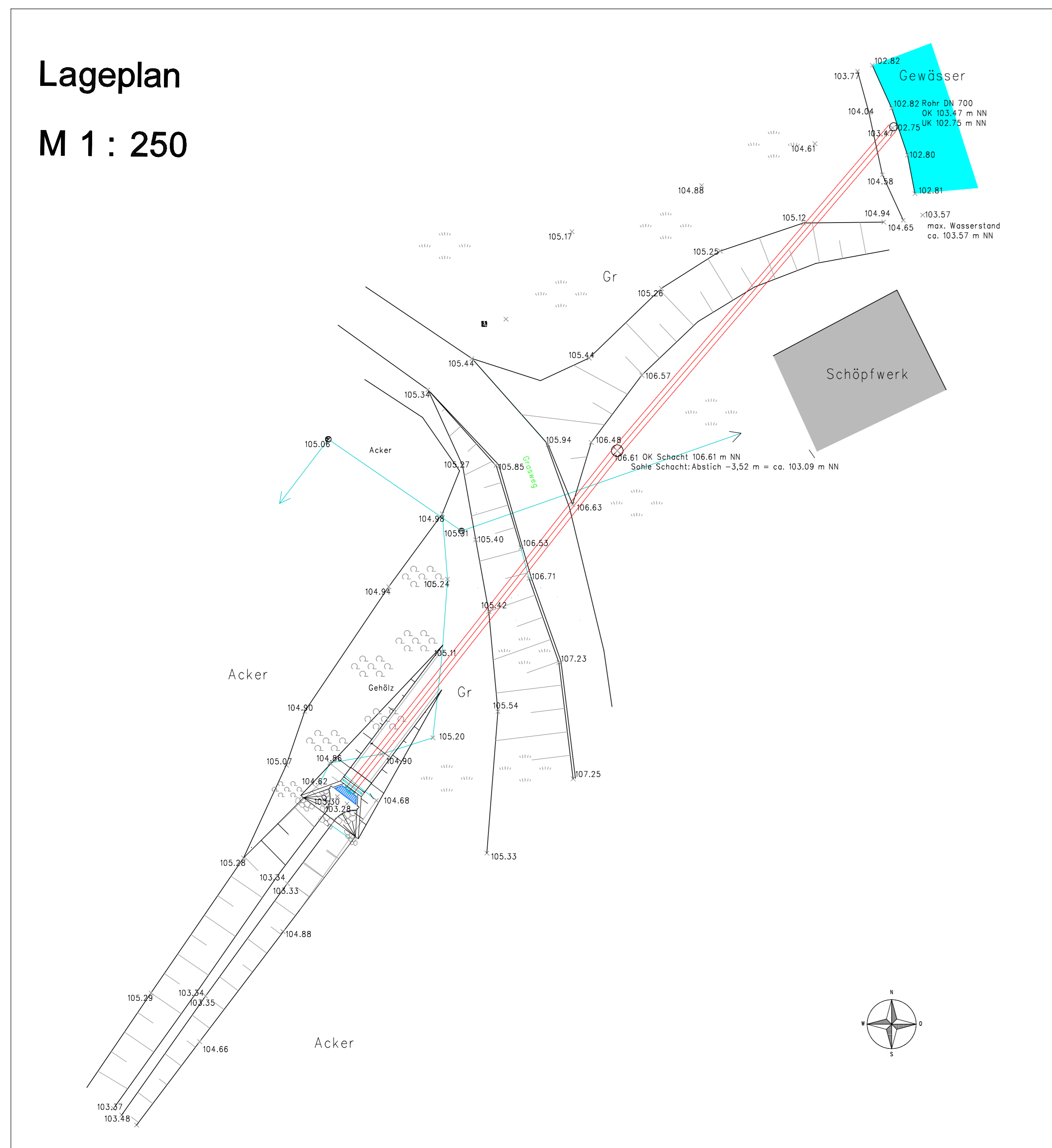


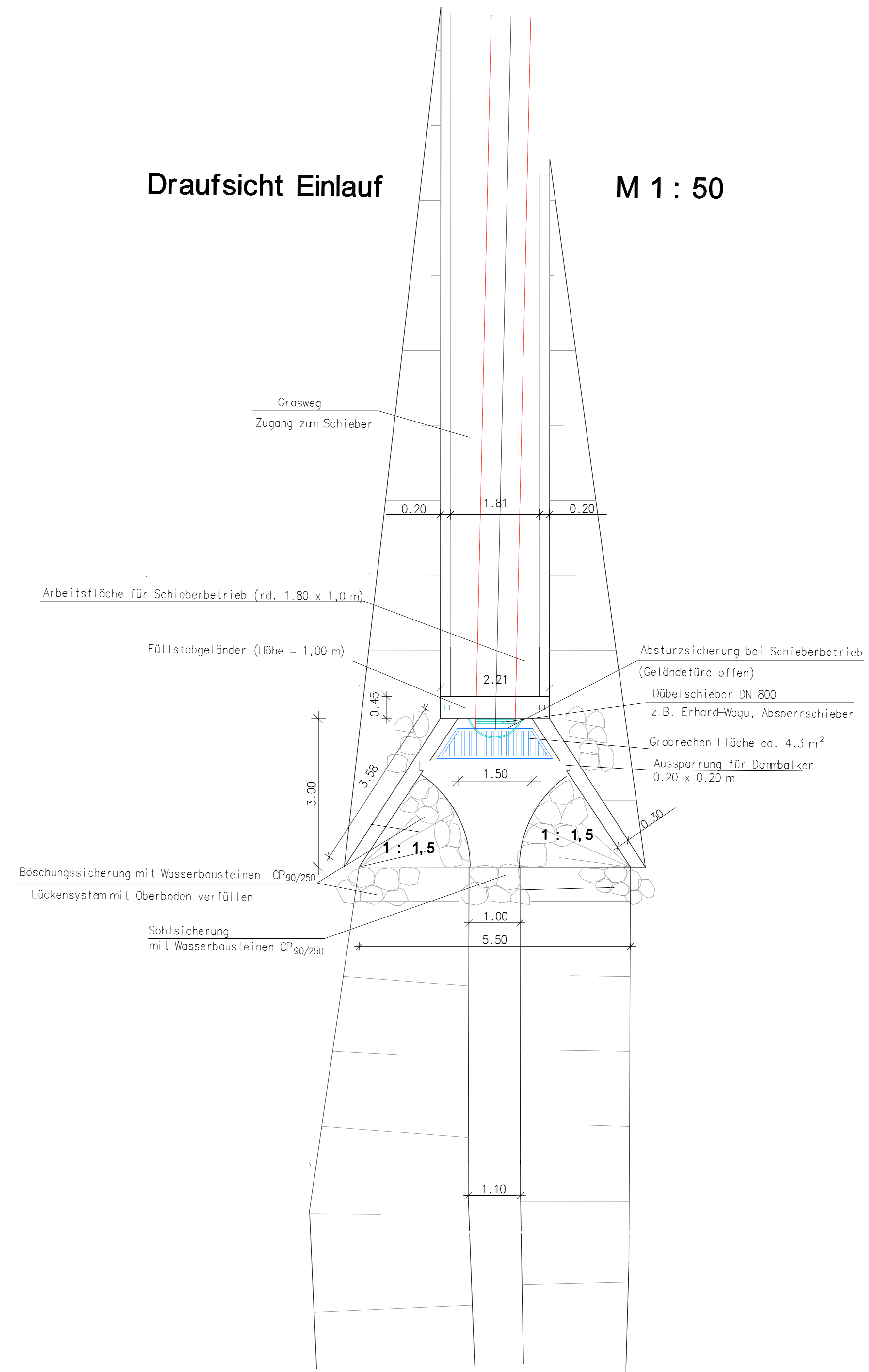
Lageplan

M 1 : 250

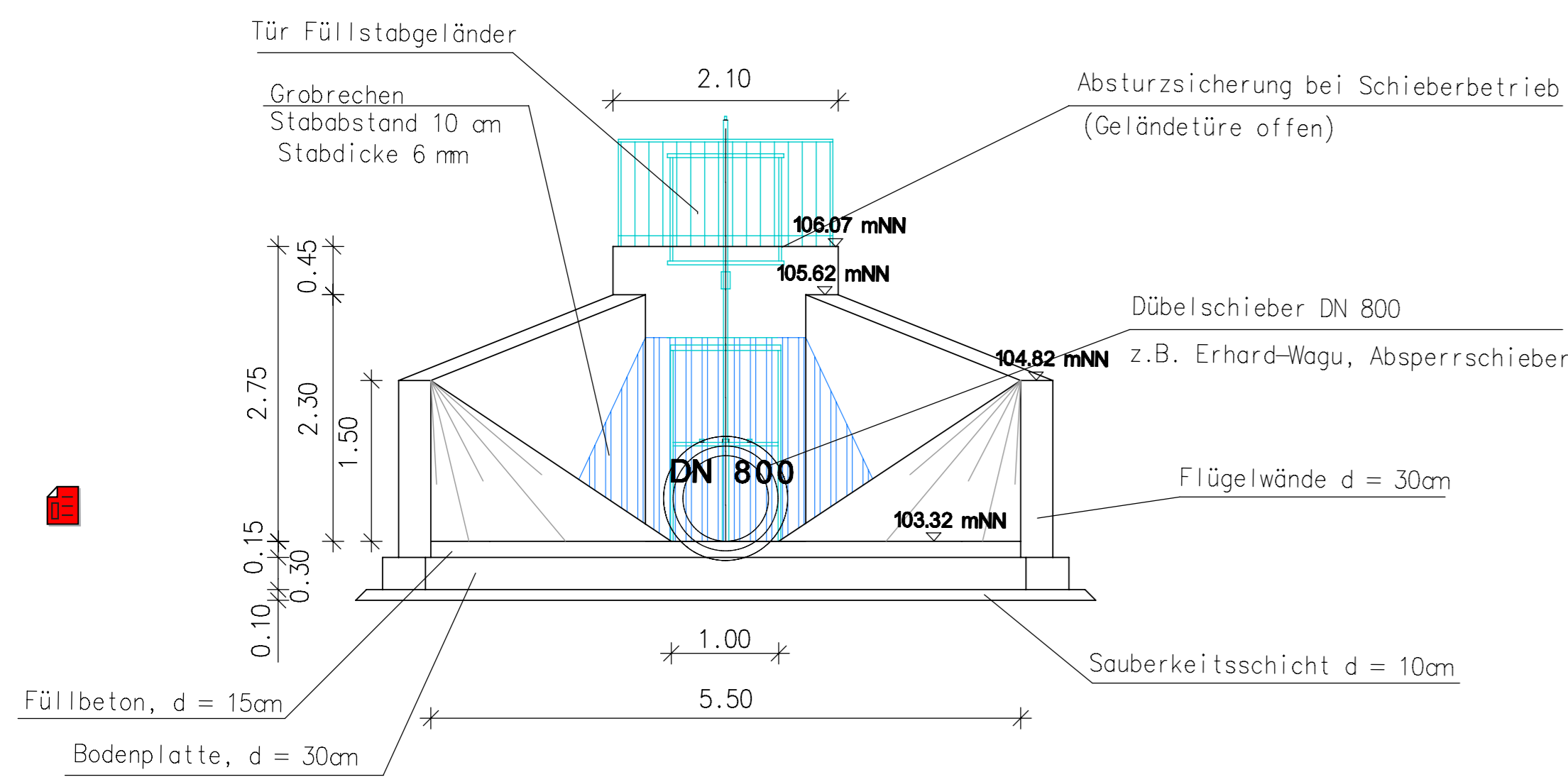


Draufsicht Einlauf

M 1 : 50



Ansicht Einlauf M 1 : 50



INDEX	GEGENSTAND DER ÄNDERUNG	BEARBEITET	DATUM
PLANFERTIGUNG		h2drag	
		NAME	
		bearbeitet	Eckert
		gezeichnet	Eckert
		geprüft	Stephan
		Zeichnungs-Nr.	

		
PROJEKT Rohstoffgewinnung Gebrüder Willersinn Flächenerweiterung auf der Gemarkung Hagenbach Durchlass südlich des Schöpfwerks Hagenbach		
DARSTELLUNG Lageplan / Bauwerksplan Gebrüder Willersinn		
Karlsruhe, im Oktober 2008	Maßstab : 1:100 1:50	Anlage : 3