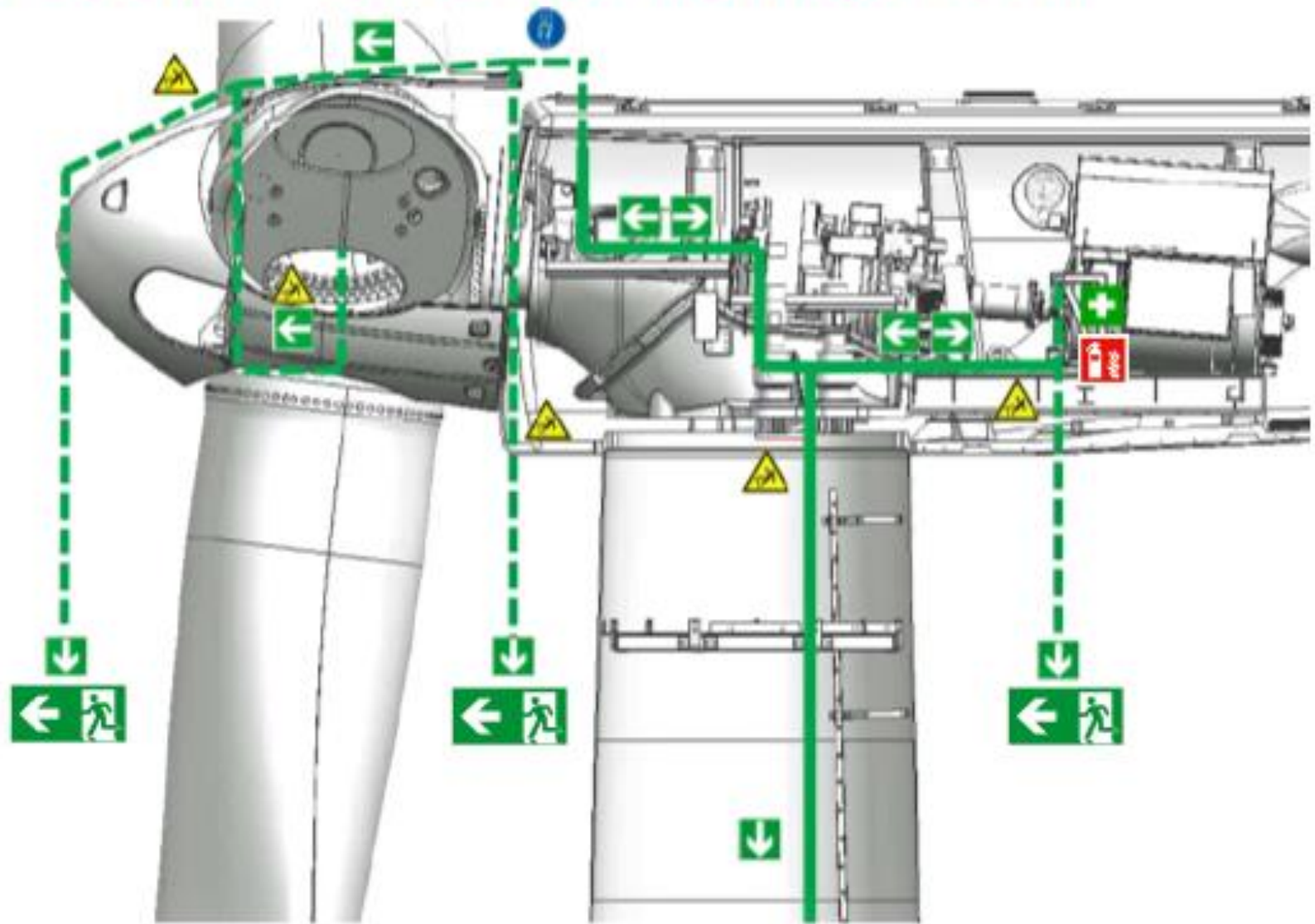
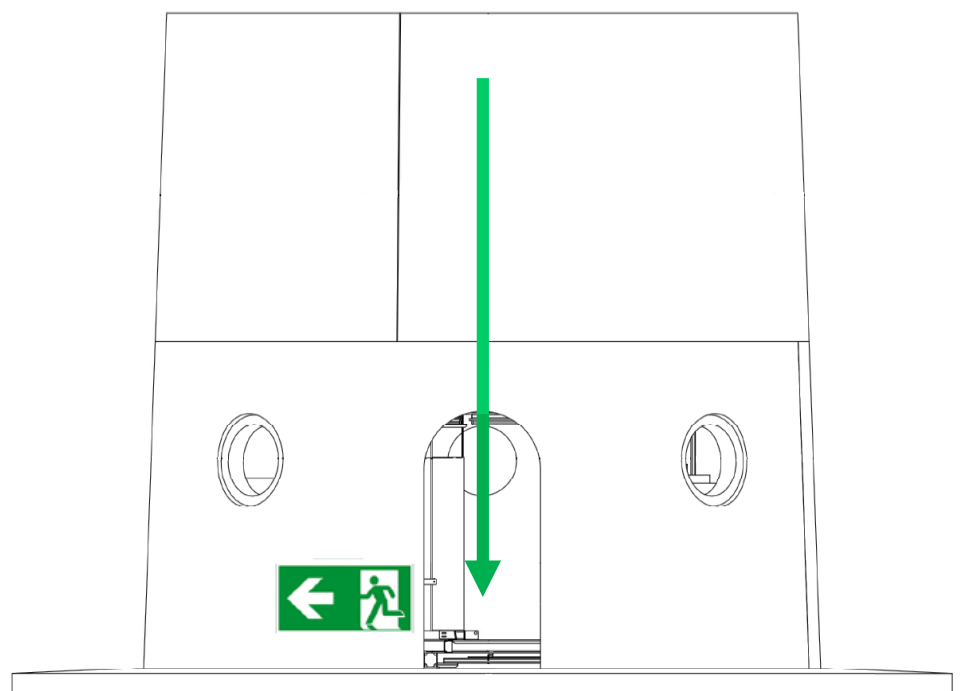


FLUCHT- UND RETTUNGSPLAN



Legende	
	Feuerlöscher
	Richtungsangabe
	Erste Hilfe
	Notausgang
	Absturzgefahr
	PSAgA / Rettungsgerät benutzen
	Fluchtroute
	Alternative Fluchtroute



Exemplarische Darstellung der Rettungswege im Maschinenhaus und Turmfuß, Rettungsplan wird beim Bau der WEA objektbezogen angepasst. Feuerlöscher im Maschinenhaus und Turmfuß vorhanden.