

Gutachten zur Einbindung eines Eiserkennungssystems in GE Windenergieanlagen

TÜV NORD Bericht Nr.: 8111 327 215 D Rev.3

Gegenstand der Prüfung: BLADEControl Eiserkennungssystem der Firma Weidmüller an GE Windenergieanlagen

Dieser Bericht umfasst 17 Seiten.

Rev.	Datum	Änderungen
0	05.11.2014	Erste Fassung
1	02.02.2015	Satzlöschung in Kap. 1.2
2	17.12.2015	Änderung der Bezeichnung von GE 1.x und GE 2.x Windenergieanlagen in GE 1.x und GE 2.x (alte Bezeichnung) und GE 1-2 MW Plattform und 3 MW Plattform (neue Bezeichnung) Windenergieanlagen
3	05.06.2018	Einbindung der GE 5 MW Plattform, Änderung von Bosch Rexroth auf Weidmüller, Revision von Unterlagen

Inhalt

1	Einleitung	3
1.1	Ausgangssituation.....	3
1.2	Aufgabenstellung	4
1.3	Windenergieanlagen	5
1.4	Eiserkennungssystem BLADEcontrol.....	5
2	Sicherheitstechnik der GE Windenergieanlagen.....	8
2.1	Betriebsführungs- und Sicherheitssystem.....	8
2.2	Einbindung des Eiserkennungssystems in die GE-Anlagensteuerung.....	8
2.3	Einbauverfahren und Inbetriebnahme	12
2.4	Parametrierung	12
2.5	Wiederkehrende Prüfungen	13
2.6	Vermeidung des Anfahrens bei Vereisung.....	14
3	Bewertung.....	15
4	Dokumente und Literaturverzeichnis.....	16
4.1	Bewertete Dokumente.....	16
4.2	Literatur & Quellen	17

Abbildungen

Abbildung 1:	Systemarchitektur von BLADEcontrol	6
Abbildung 2:	Kommunikation ECU und Betriebsführung.....	9
Abbildung 3:	Logik Eiserkennung im BFS	11
Abbildung 4:	Freigabelogik nach Abschaltung durch Eisansatz.....	14

1 Einleitung

1.1 Ausgangssituation

Die Rotorblätter von Windenergieanlagen (WEA), die in Regionen mit Temperaturen unter 3°C aufgestellt werden, können bei ungünstigen Bedingungen Eis ansammeln. Aus der dann entstehenden Eisschicht können sich beispielsweise durch Abtauen oder Blattverformung Eisbrocken ablösen, die im Betrieb der Anlage vom Rotorblatt abgeworfen werden und zu Personen- oder Sachschäden im Wurfbereich der Anlage führen können. Ab einer bestimmten Masse der abgeworfenen Brocken besteht damit eine potentielle Gefahr. Beobachtungen zeigen abgeworfene Brocken mit einer Masse von mehreren kg, jedoch sind dem TÜV NORD bisher keine Personenschäden bekannt geworden.

An den WEA installierte Eiserkennungssysteme dienen dem Zweck, dass die Anlage bei erkannter Vereisung der Rotorblätter abgeschaltet wird und somit keine Gefahr durch Eisabwurf mehr besteht. Das Eis wird dann von den Blättern der stehenden / trudelnden WEA abfallen, bevor die WEA wieder manuell oder automatisch in Betrieb genommen wird. Eisabfall von abgeschalteten WEA ist nicht vermeidbar und vergleichbar mit Eisabfall von Strommasten oder Brücken.

Eiserkennungssysteme verfügen generell über einen Sensor und eine Auswerteeinheit. Das Sensorsignal wird durch vereiste Rotorblätter beeinflusst und kann beispielsweise die Leistung der Anlage oder die Blattbeschleunigung sein. Die Auswerteeinheit übernimmt die Aufgabe, aus dem Sensorsignal einen Indikator für Vereisung zu generieren. Üblicherweise gibt es einen Schwellwert, bei dessen Überschreitung das Eiserkennungssystem ein Abschalten der Anlage initiiert. Oft ist dieser Schwellwert spezifisch für jeden Anlagentyp oder gar jede Anlage einzustellen.

Die Bewertung von Eiserkennungssystemen erfolgte bisher in Gutachterlichen Stellungnahmen über Plausibilitätsprüfungen. Es wurde Stellung bezogen zum physikalischen Prinzip der Erkennung bzw. zu der Frage, ob die durch den Eisansatz hervorgerufene Veränderung der Anlageneigenschaften zu einer detektierbaren Veränderung des Sensorsignals führt. Außerdem wurde Stellung bezogen zu auftretenden Lücken der Messung im Betriebsbereich der Anlage. Die Bewertung beschränkte sich jedoch auf eine rein qualitative Bewertung bzw. Plausibilitätsprüfung.

Gerade vor dem Hintergrund, dass ein Eiserkennungssystem immer im Zusammenhang mit der Anlage und der vorliegenden Vereisung zu bewerten ist, wurden seitens der Genehmigungsbehörden die Anforderungen an die Bewertung von Eiserkennungssystemen in den letzten Monaten erhöht. Es ist durch genauere, teilweise quantitative Untersuchungen zu indizieren, dass das Eiserkennungssystem

- die kritische Eismasse zuverlässig detektiert,
- hinsichtlich der Schwellwerte und Parameter korrekt auf die Anlage eingestellt ist und
- sicherheitstechnisch zuverlässig funktioniert.

Die Bewertung soll in Bezug auf das sichere Abschalten der WEA bei kritischem Eisansatz an den Rotorblättern erfolgen. Anhaltspunkte zur Bewertung liefern die von der Struktur- und Genehmigungsdirektion Nord herausgegebenen Papiere „Anforderungsprofil für ein Gutachten gemäß Merkblatt Sicherheitsnachweise hinsichtlich Eisabwurf – Rheinland-Pfalz“ – Arbeitsentwurf 09.08.2013 sowie „Sicherheitsnachweise hinsichtlich Eisabwurf“ – Arbeitsentwurf Stand 09.08.2013.

Auf Wunsch des Auftraggebers erfolgt eine Trennung der Aufgabenstellungen. Die Aspekte der zuverlässigen Detektion der kritischen Eismasse sollen in einem separaten Gutachten für das verwendete Eiserkennungssystem vom Typ „BLADEcontrol“ bewertet werden. Im vorliegenden Gutachten sollen ausschließlich die weiteren sicherheitstechnischen Fragestellungen in Bezug auf die Einbindung des Systems in GE 1.x und GE 2.x (alte Bezeichnung) und GE 1-2 MW Plattform und 3 MW Plattform (neue Bezeichnung) sowie der 5 MW Plattform WEA bewertet werden.

1.2 Aufgabenstellung

Es sollen die folgenden sicherheitstechnischen Kriterien für die GE 1-2 MW Plattform, 3 MW Plattform und 5 MW Plattform WEA bewertet werden:

1. Die logische Einbindung des Systems in die Betriebsführung der WEA
2. Das praktische Einbauverfahren
3. Die Möglichkeiten der Parametrierung
4. Inbetriebnahme und wiederkehrende Prüfungen
5. Die Vermeidung des (wieder-) Anfahrens bei Vereisung

Die Bewertung bezieht sich ausschließlich auf *Eisabwurf*. Eine Bewertung bezüglich Eisabfall erfolgt hier nicht, denn Eisabfall von einer stehenden / trudelnden Anlage kann nicht verhindert werden.

Zur Zuverlässigkeit der Detektion einer kritischen Eismasse durch das System BLADE-control bzw. zur Sensibilität der Eiserkennung werden im Rahmen dieses Gutachtens keine Aussagen gemacht.

Die Bewertung erfolgt in Bezug auf das sichere Abschalten der WEA bei anstehendem Signal „Eis-Alarm“.

1.3 Windenergieanlagen

Die hier dargestellten grundsätzlichen Verfahren zur Einbindung des Eiserkennungssystems in GE WEA sind unabhängig vom WEA Typ. Sie können sowohl für alle GE 1.x als auch für alle GE 2.x Varianten (alte Bezeichnung) bzw. für alle Varianten der GE 1-2 MW Plattform als auch alle Varianten der 3 MW Plattform (neue Bezeichnung) und 5 MW Plattform angewandt werden. Eine ausführliche Aufzählung aller gültigen Anlagentypen findet sich in Dokument /6/. Die unterschiedlichen Eigenschaften von verschiedenen Rotorblättern sind jedoch vorab im Rahmen der Kalibrierung des Eiserkennungssystems zu berücksichtigen. Diese Aspekte werden im Rahmen des vorliegenden Gutachtens nicht bewertet.

1.4 Eiserkennungssystem BLADEcontrol

Folgende Systemkomponenten des Eiserkennungssystems BLADEcontrol werden auf der WEA installiert:

- Zweidimensional messende Beschleunigungssensoren in jedem einzelnen Rotorblatt
- Ein zusätzlicher Beschleunigungssensor in der Nabe zur Messung von Anlagenschwingungen in Nick-Richtung
- Messerfassungseinheit in der Nabe, Hub Measurement Unit (HMU)
- Messdatenauswertungs- und Kommunikationseinheit (ECU)
- Datenkommunikationsverbindung von der WEA zum Monitoring Center, idR. über das Internet

Ergänzend kommen weitere Komponenten für die Spannungsversorgung und Datenübertragung hinzu.

Die art- und ortstypischen Details der Installation der Komponenten sind in Installationsanweisungen festgelegt, welche für die einzelnen WEA-Typen bestehen. Diese Anweisungen wurden in Abstimmung mit den jeweiligen Herstellern der Anlagen erstellt (s. Kap. 2.2).

Die Systemarchitektur von BLADEcontrol ist in Abbildung 1 dargestellt.

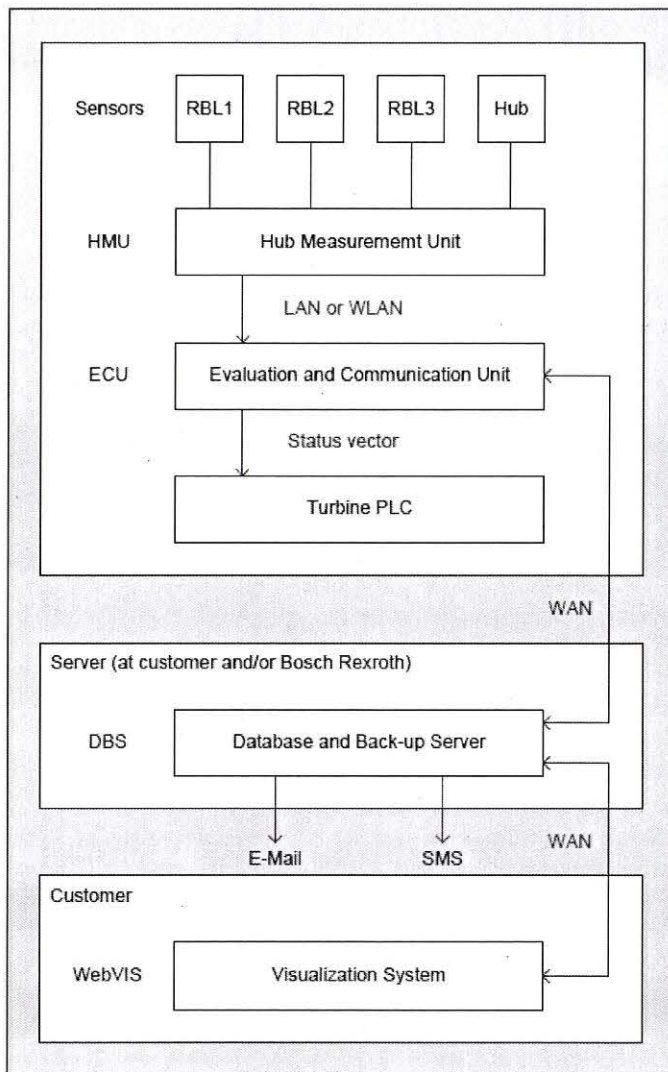


Abbildung 1: Systemarchitektur von BLADEcontrol

Die einzelnen Systemgruppen werden in /1/ wie folgt beschrieben.

Sensoren

Die Schwingungen der einzelnen Rotorblätter sowie die Nickschwingungen der WEA insgesamt werden über Beschleunigungssensoren aufgenommen. Neben den Beschleunigungssensoren verfügt jedes Messmodul über einen Temperatursensor, der die jeweilige Rotorblatttemperatur erfasst.

Die signaltechnische Anbindung der Sensoren an die HMU in der Nabe erfolgt zur Unterdrückung elektromagnetischer Einflüsse über je ein geschirmtes Signalkabel.

Hub Measurement Unit (HMU)

In der HMU werden die Sensorsignale in der Nabe erfasst, kalibriert und gefiltert. Anschließend werden die so aufbereiteten Signale als kontinuierlicher Datenstrom über WLAN an die ECU weiter geleitet.

Evaluation and Communication Unit (ECU)

In der ECU werden die durch die HMU bereitgestellten Messdaten in Spektren umgewandelt und mit definierten Algorithmen analysiert. Die Messdaten wie auch die Spektren werden auf der ECU für eine definierte Zeit gespeichert. Die ECU baut selbsttätig eine Kommunikation zum Datenbankserver (DBS) im Monitoring Center auf und sendet dabei periodisch eine definierte Auswahl an Daten an den DBS.

Einen weiteren Kommunikationspfad unterhält die ECU mit der Anlagensteuerung (s. Kap. 2.2). Von dort bekommt sie zeitaktuelle Daten zum aktuellen Betriebspunkt der Anlage (z.B. Leistung, Pitchwinkel, Windgeschwindigkeit), welche für eine Ermittlung der momentanen Blattlast notwendig sind. Zurück an die Steuerung sendet die ECU einen Statusvektor, der neben Informationen zur momentanen eigenen Betriebsfähigkeit auch Warn- und Alarmrückmeldungen an die Anlagensteuerung enthält.

Das System startet bei Anschalten an die Spannungsversorgung bzw. bei Wiederherstellung der Versorgung nach einem Ausfall automatisch. Dabei bleiben alle relevanten Informationen im remanenten Speicher erhalten.

2 Sicherheitstechnik der GE Windenergieanlagen

2.1 Betriebsführungs- und Sicherheitssystem

Das Betriebsführungs- und Sicherheitssystem GE 1-2 MW Plattform und 3 MW Plattform wurde vom Verfasser im Rahmen der Anlagenzertifizierung auf Übereinstimmung mit den Anforderungen der IEC 61400-1 ed.3 von 2005 geprüft. Die 5 MW Plattform befindet sich derzeit in der Prüfung. Die relevanten Prüfunterlagen wurden bereits begutachtet. Mit Vorliegen der Gutachterlichen Stellungnahme 8115542742-2 D zur Typenprüfung der Anlage erledigt sich dieser Vorbehalt. Die Anforderungen an das Betriebsführungs- und Sicherheitssystem werden erfüllt. Als übergeordnete Anforderung wird in der Richtlinie für sicherheitsrelevante Funktionen eine Einzelfehlersicherheit gefordert. D.h., ein beliebiger Fehler darf nicht zum Versagen der Sicherheitsfunktion führen. Dieser Maßstab ist auch in Bezug auf die sichere Abschaltung der WEA bei kritischem Eisansatz anzusetzen. Im Folgenden wird dieses jedoch erst ab Signalausgang des Eiserkennungssystems, also nicht für das eigentliche Eiserkennungssystem, sondern für die Weiterverarbeitung des Signals im WEA-Betriebsführungssystem bewertet.

2.2 Einbindung des Eiserkennungssystems in die GE-Anlagensteuerung

Die vom Eiserkennungssystem generierten Signale werden in das Betriebsführungssystem der WEA eingelesen. Der Statusvektor von der ECU fasst die aktuellen Analyseergebnisse und den Zustand von BLADEcontrol in binärer Form (0/1) zusammen und wird über eine Schnittstelle als Antwort auf Anfrage dem Betriebsführungssystem mitgeteilt. Die Alarmierung erfolgt somit in jedem Fall direkt und nicht, wie ebenfalls möglich, nur indirekt über Email / SMS an Personen.

In der Anlagensteuerung werden die in Abbildung 2 dargestellten Analyseergebnisse von der ECU im Sekundentakt abgefragt und in Form von Bits zur Verfügung gestellt. Es werden die in Bezug auf die Eiserkennung wesentlichen Bits abgefragt.

Folgende externe Größen müssen dem Messsystem zur Verfügung stehen:

- grundsätzlich erforderlich:

- (a) die aktuell erzeugte Leistung der WEA
- (b) der Pitch-Winkel

- optional:

- (c) die Windstärke,
- (d) der Betriebsstatus der WEA (z.B. bei Wartungsarbeiten),
- (e) die Außentemperatur,
- (f) der Azimutwinkel der WEA

Die optionalen Werte, die von der GE WEA Steuerung an die ECU übergeben werden, verbessern die Funktionsweise dahingehend, dass Tests auf Plausibilität möglich sind. Insbesondere die Einbeziehung des Betriebsstatus der WEA verhindert Fehlalarme z.B. bei Maschinenstopp oder „Notaus“.

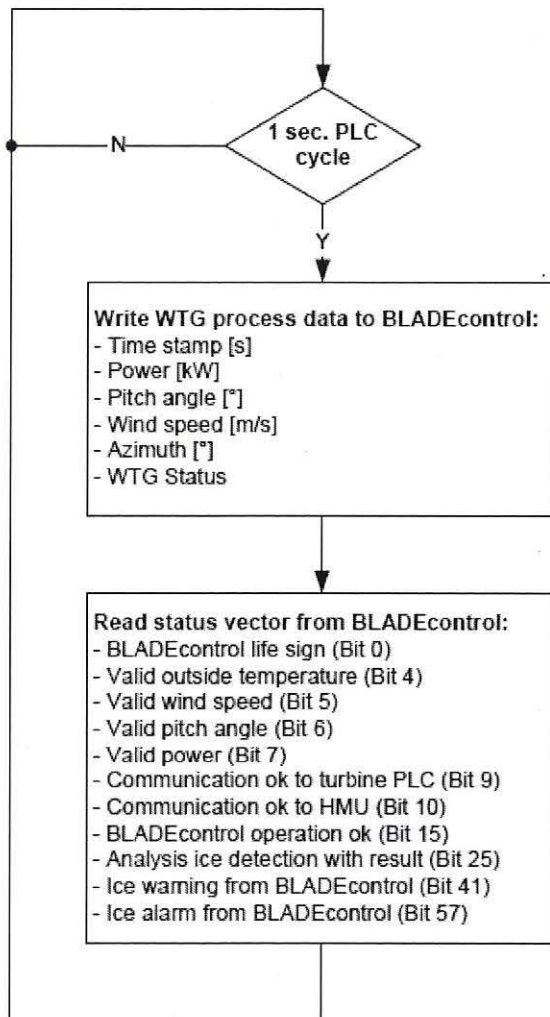


Abbildung 2: Kommunikation ECU und Betriebsführung

Die Funktion des Eiserkennungssystems, d.h. die Betriebs- und Kommunikationsfähigkeit, wird vom System selbst ständig überwacht. Sofern diese nicht bestätigt werden kann, wird über die Status Meldung SM489 („BLADEcontrol icing analysis missing“) ein Betrieb der WEA verhindert. Die WEA verbleibt dann abgeschaltet im Trudelbetrieb bzw. wird mit dem für derartige Fehler bei GE WEA üblichen Bremsprogramm 2 (kontrollierter WEA-Stop) abgeschaltet.

Status Messages				
No	Description	Reset-Type	Braking Procedure	Priority
489	BLADEcontrol icing analysis missing	A	2	Information
490	BLADEcontrol ice detection warning	L/R	0	Warning
491	BLADEcontrol ice detection alarm	L/A	2	Information
492	BLADEcontrol communication warning	L/R/A	0	Warning
493	BLADEcontrol communication alarm	L/R/A	2	Fault

Tabelle 2.1 Status Messages

In Bezug auf die Meldung der Vereisung und die Kommunikationsbereitschaft gibt es drei Zustände:

1. Kein Alarm
2. Voralarm / Warnung (Warnschwelle überschritten)
3. Alarm (Alarmschwelle überschritten).

Eine Abschaltung der WEA mit Bremsprogramm 2 erfolgt erst bei anstehendem Signal „ice detection alarm“ oder „communication alarm“. Bei den jeweiligen Warnungen erfolgt hingegen keine Abschaltung, die WEA verbleibt mit einer entsprechenden Statusmeldung im Betrieb bzw. in Bereitschaft.

Die Stufe „communication warning“ bzw. Statusmeldung SM492 ist ausschließlich bei Außentemperaturen oberhalb der parametrierbaren Eiserkennungstemperatur (P48.18) möglich, sobald die Temperatur darunter sinkt, wird aus der Warnung automatisch ein Alarm.

In Abbildung 3 ist die Logik des Betriebsführungssystems in Bezug auf die Abschaltung bei Eiserkennung dargestellt.

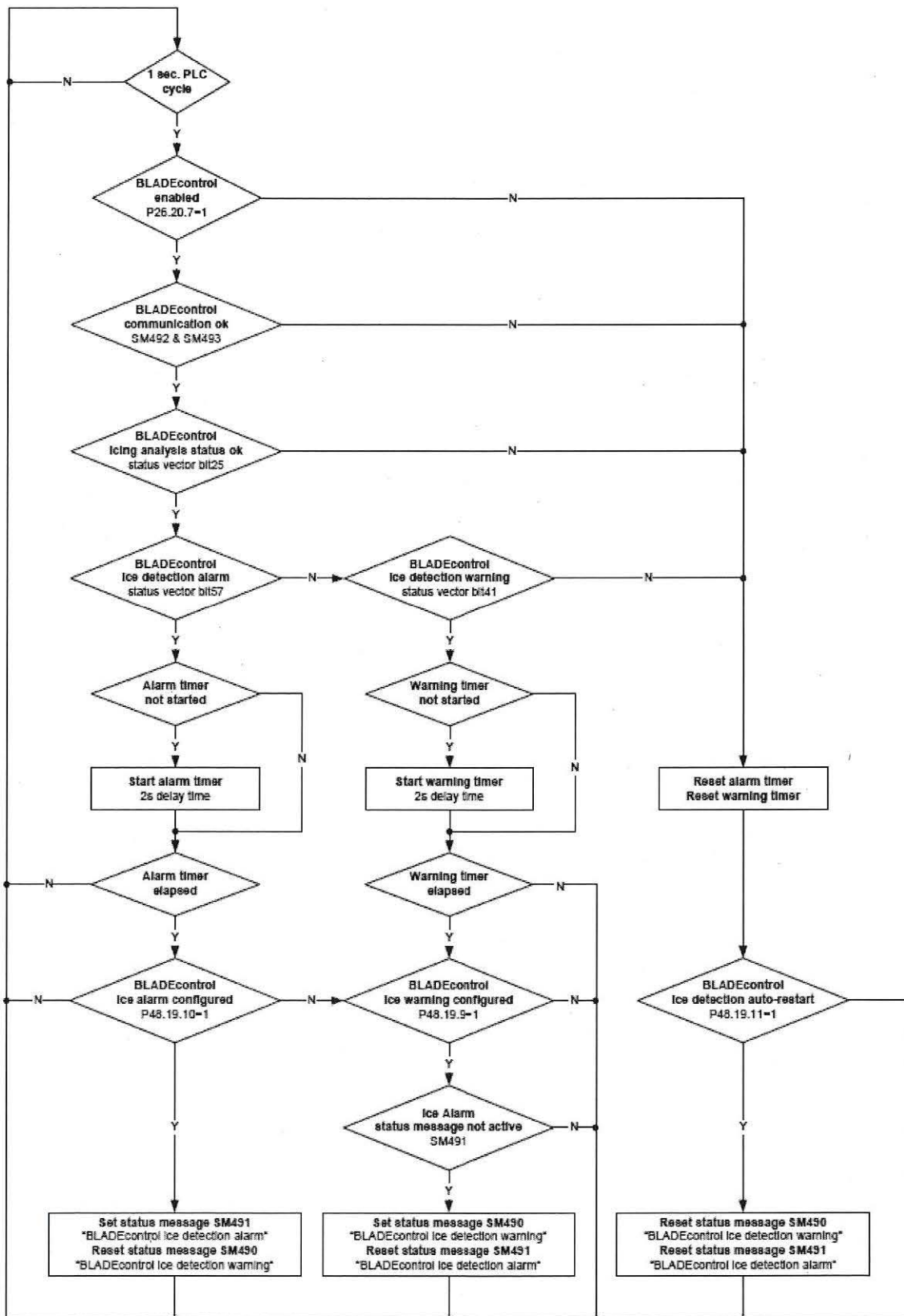


Abbildung 3: Logik Eiserkennung im BFS

Die Funktion der Anlagensteuerung selbst wird wiederum vom unabhängigen Sicherheitssystem der WEA überwacht („Watchdog“). Bei einem Ausfall des Betriebsführungssystems schaltet das hierarchisch übergeordnete Sicherheitssystem die WEA sicher ab.

2.3 Einbauverfahren und Inbetriebnahme

Die Montage von BLADEcontrol erfolgt entweder durch den Hersteller der Windenergieanlage, einen autorisierten Fachbetrieb oder durch die Weidmüller Monitoring Systems GmbH. Der finale Einbau des BLADEcontrol Eiserkennungssystems erfolgt vor Ort an der vollständig errichteten WEA. Zum Teil erfolgt eine Montage bspw. der Sensoren in den Blättern schon vorab, um den Aufwand vor Ort zu reduzieren. Das Einbauverfahren ist für alle Komponenten des Systems detailliert in der generischen Installationsanleitung /7/ beschrieben. Die Randbedingungen und Montagevoraussetzungen sind definiert.

Nach Installation und Anschluss aller Komponenten erfolgt im Rahmen der Inbetriebnahme des Systems eine systematische Funktionsprüfung /7/. Die ordnungsgemäße Funktion des Gesamtsystems wird mit Hilfe eines Testprogramms auf einem Laptop geprüft und dokumentiert. Die Signalerfassung und Weiterverarbeitung im BLADEcontrol System wird durch Anregung der Sensoren mit einem Hammer geprüft.

Dieses Testverfahren prüft nur die Funktion des Eiserkennungssystems und nicht die ordnungsgemäße Reaktion der WEA. Im Rahmen der Inbetriebnahme der WEA wird daher zusätzlich die Anbindung und Reaktion des Betriebsführungssystems geprüft. Die Funktionalität der Meldekette wird durch einen erfolgreich durchgeführten Abschalttest und ein entsprechendes Inbetriebnahmeprotokoll nachgewiesen /9/.

2.4 Parametrierung

BLADEcontrol bietet hinsichtlich der Alarmierung die Möglichkeit voreingestellte Grenzwerte auf die einzelnen WEA anzupassen. Die Parameter können nur von authentifiziertem und dafür autorisiertem Personal verändert werden. Dazu muss sich der Mitarbeiter auf dem Datenbackupserver mit seinem Login anmelden. Sämtliche Anpassungen werden hinsichtlich Login, Datum und Uhrzeit und Veränderung geloggt. Die veränderten Parameter werden daraufhin auf die ECU übertragen.

Für die folgenden von GE vorgesehenen Kombinationsmöglichkeiten sind die Parameter wie folgt einzustellen /8/:

1. Kombination
 - a. BLADEcontrol aktiv
 - b. Eisalarm mit Abschaltung der Turbine (SM491)
 - c. BLADEcontrol Kommunikationsfehler führt zur Abschaltung der Turbine (SM493)
 - d. Kein automatischer Wiederanlauf

Parameter			
No.	Description	Unit	Value
26.20 Bit 7	Enable BLADEcontrol	-	1
26.20 Bit 8	Turbine shutdown due to BLADEcontrol communication alarm	-	1
48.19 Bit 10	BLADEcontrol CBM system ice detection alarm	-	1
48.19 Bit 11	BLADEcontrol CBM system ice detection auto-restart	-	0

Tabelle 2.2 Parametereinstellungen 1

2. Kombination

- a. BLADEcontrol aktiv
- b. Eisalarm mit Abschaltung der Turbine (SM491)
- c. BLADEcontrol Kommunikationsfehler führt zur Abschaltung der Turbine (SM493)
- d. Automatischer Wiederanlauf

Parameter			
No	Description	Unit	Value
26.20 Bit 7	Enable BLADEcontrol	-	1
26.20 Bit 8	Turbine shutdown due to BLADEcontrol communication alarm	-	1
48.19 Bit 10	BLADEcontrol CBM system ice detection alarm	-	1
48.19 Bit 11	BLADEcontrol CBM system ice detection auto-restart	-	1

Tabelle 2.3 Parametereinstellungen 2

Der Parameter 48.18 bestimmt die max. Temperatur für die Eiserkennungsfunktion. Dieser Wert ist nach /6/ auf 3°C einzustellen. Sofern erforderlich, lässt sich dieser Wert auch auf bspw. 5°C einstellen. Oberhalb dieser Temperatur erfolgt keine Abschaltung bei anstehendem Signal „Eisalarm“, da von einer Fehldetektion ausgegangen wird.

2.5 Wiederkehrende Prüfungen

Das Eiserkennungssystem BLADEcontrol ist aufgrund seiner Systemgestaltung sowie der Eigendiagnosefunktionen wartungsfrei. Störungen des Systems werden mittels seiner Eigendiagnosefunktionen der WEA-Steuerung über die jeweilige Schnittstelle und dem Monitoring-Center über die jeweilige Datenanbindung automatisch angezeigt. Aus

dem Monitoring Center heraus kann über die bestehende Datenanbindung eine detaillierte Fehlereingrenzung und Maßnahmenableitung erfolgen.

2.6 Vermeidung des Anfahrens bei Vereisung

Das Wiederaufstarten der WEA nach Abschaltung aufgrund von Vereisung darf nur unter der Voraussetzung der Eisfreiheit geschehen. Grundsätzlich sind hierzu je nach Parametrierung (vgl. Kap. 2.4) zwei verschiedene Verfahren möglich:

1. Local Reset; Wiederaufstarten nur nach Freigabe durch eine autorisierte Person vor Ort
2. Auto Reset / restart; das automatische Wiederaufstarten der WEA erfolgt bei Signal „Eisfrei“

Ein Wiederaufstarten nach einem Remote Reset über das Netzwerk ist dagegen nicht möglich, s. Abbildung 4.

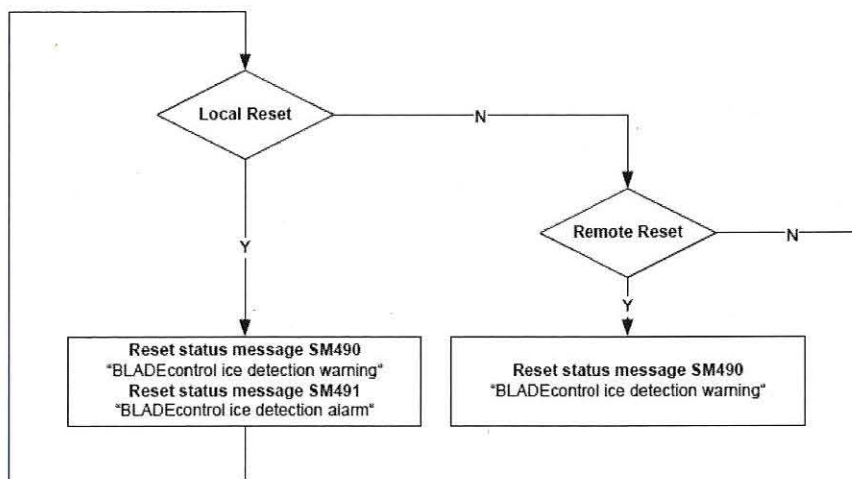


Abbildung 4: Freigabelogik nach Abschaltung durch Eisansatz

Die manuelle Freigabe nach Sichtprüfung auf Eisfreiheit durch eine geschulte und autorisierte Person vor Ort ist übliche Praxis und als ausreichend sicher zu bewerten.

Unter der Voraussetzung, dass das BLADEcontrol Eiserkennungssystem kritischen Eisansatz zuverlässig erkennt, ist ein automatisches Wiederaufstarten als sicher zu bewerten. Die Zuverlässigkeit des Eiserkennungssystems ist nicht Gegenstand dieses Gutachtens.

3 Bewertung

Bei anstehendem Signal „Eisalarm“ wird die WEA automatisch vom Betriebsführungssystem abgeschaltet. Das Eiserkennungssystem BLADEcontrol ist für die untersuchten GE WEA kompatibel mit dem Konzept des Betriebsführungs- und Sicherheitssystems und die Einbindung in das Betriebsführungssystem erfolgt unter Berücksichtigung der definierten erforderlichen Schnittstellen.

Das Eiserkennungssystem erfüllt das für diese Systeme maßgebliche Einzelfehler-kriterium insofern, als dass bei einer Störung oder nicht bestätigter Bereitschaft des Eiserkennungssystems die WEA unterhalb von 3°C (parametrierbar) automatisch abgeschaltet wird. Die Frage der zuverlässigen Erkennung von kritischem Eisansatz am Rotorblatt wurde an dieser Stelle nicht bewertet.

Die Parametrierung der Anlage erfolgt im Rahmen der geregelten Inbetriebnahme und darf nur von autorisierten und dafür ausgebildeten Mitarbeitern vorgenommen werden.

Als Teil der Inbetriebnahme des Eiserkennungssystems in GE WEA werden die Signale des BLADEcontrol Systems (wie BLADEcontrol Ready, Eis-Voralarm, Eis-Alarm) im BLADEcontrol System simuliert und die Reaktion der WEA geprüft.

Das vorgesehene Verfahren des Wiederanfahrens nach Vereisung durch Sichtprüfung vor Ort wird als ausreichend sicher bewertet. Unter der Voraussetzung, dass das BLADEcontrol Eiserkennungssystem kritischen Eisansatz zuverlässig erkennt, ist ein automatisches Wiederanfahren ebenfalls als sicher zu bewerten.

Erstellt

A handwritten signature in blue ink, appearing to read "L. Klüppel".

Dipl.-Ing. L. Klüppel

Freigabe

A handwritten signature in blue ink, appearing to read "O. Raupach".

Dipl.-Ing. O. Raupach

4 Dokumente und Literaturverzeichnis

4.1 Bewertete Dokumente

- /1/ Weidmüller Monitoring Systems GmbH
BLADEcontrol Rotorblatt Condition Monitoring System
Dokumentation zur Zertifizierung, Teil 1: Systembeschreibung, Rev. 6
- /2/ Weidmüller Monitoring Systems GmbH
BLADEcontrol Rotorblatt Condition Monitoring System
Dokumentation zur Zertifizierung
Teil 2: Funktionsbeschreibung zur Zustandsüberwachung, Rev. 4,
- /3/ Weidmüller Monitoring Systems GmbH
BLADEcontrol Rotorblattüberwachung für Windenergieanlagen
Betriebsanleitung, WTD-21751-001_Betriebsanleitung_N_DE_161111
- /4/ BLADEcontrol Eisdetektor
Dokumentation zur Zertifizierung des Systems BLADEcontrol durch den Germanischen Lloyd, TD-21690-011_N_DE_121114, Rev. 3
- /5/ Weidmüller Monitoring Systems GmbH
Inbetriebnahme BLADEcontrol
WAA-21750-003, 2016-11-25
- /6/ GE Energy
Ice Detection Features; Control Logic
Ice Detection Control Logic, Rev03, Date: 2018-05-30
- /7/ Rexroth Bosch Group
BLADEcontrol, Installation and Commissioning,
generic version, V1.1_2014-07-09
- /8/ GE Power & Water
Email von Christoph Schulten an Oliver Raupach, 2014-10-24
- /9/ GE Power & Water
Email von Martin Essing an Oliver Raupach, 2014-10-24

4.2 Literatur & Quellen

- /10/ DIN 1055-5. Einwirkungen auf Tragwerke – Teil 5: Schnee- und Eislasten. Juli 2005.
- /11/ DIBt. Muster – Liste der Technischen Baubestimmungen. Berlin. Fassung September 2013.
- /12/ VTT Technical Research Centre of Finland. State-of-the-art of wind energy in cold climates. VTT WORKING PAPERS 152. ISBN 978-951-38-7493-3. 2010.
- /13/ COST-727. Atmospheric Icing on Structures. Measurements and data collection on icing: State of the Art Publication of MeteoSwiss, 75, 110 pp. Zürich. 2006.
- /14/ DIN 1055-5. Einwirkungen auf Tragwerke – Teil 5: Schnee- und Eislasten. Juli 2005.
- /15/ Seifert, H. Technische Ausrüstung von Windenergieanlagen an extremen Standorten. Wilhelmshaven. 2002.
- /16/ Seifert, H., Richert, F. A recipe to estimate aerodynamics and loads on iced rotor blades, Boreas IV. Hetta, Finland, 1998.
- /17/ Seifert, H. Technical requirements for rotor blades operating in cold climates Boreas VI. Pyhä, Finland, 2003.
- /18/ Seifert, H. et al. Risk analysis of ice throw from wind turbines, BOREAS VI. Pyhä, Finland. 2003.
- /19/ DIBt. Richtlinie für Windenergieanlagen – Einwirkungen und Standsicherheitsnachweise für Turm und Gründung. Berlin. Fassung Oktober 2012.
- /20/ Germanischer Lloyd. Vorschriften und Richtlinien. IV Industriedienste. Richtlinie für die Zertifizierung von Windenergieanlagen. Hamburg. Ausgabe 2010.