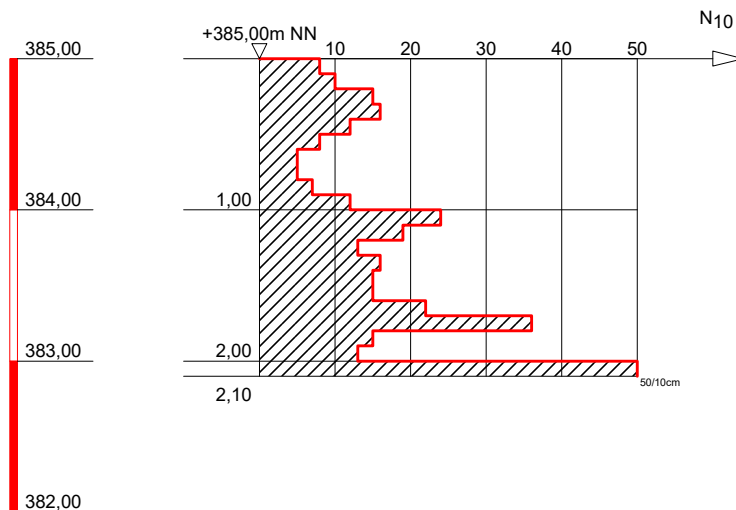


+m NN

DPH 12



DR. SPANG

Ingenieurgesellschaft f. Bauwesen
Geologie und Umwelttechnik mbH

Bauvorhaben:
TENP III
Mittelbrunn - Klingenmünster
Auftraggeber:
Open Grid Europe

SCHWERE RAMMSONDIERUNG

Anlage: 4.6 - DPH 12

Projekt-Nr: 40.6722

Datum: 27.08.1993

Maßstab: 1 : 50

Bearbeiter: vZ/Zdr