

Projektbezogene Angaben /
Project-specific data

Projekt / Project

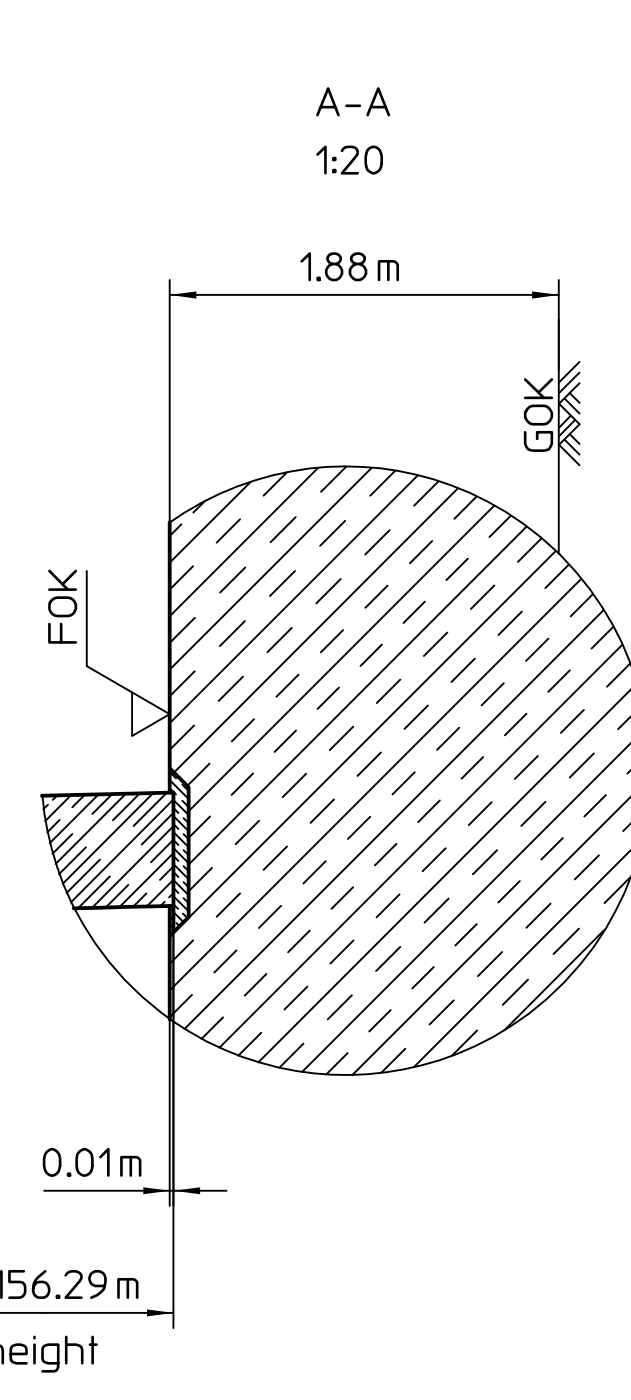
Geländehöhe über NN /
Ground elevation above sea level:

Gesamthöhe über NN /
Total elevation above sea level:

FOK: Fundamentoberkante / Top foundation
GOK: Geländeoberkante / Top ground

Optionen / Options:

①	Nachtkennzeichnung / Nighttime marking: W - Rot / W - Red
②	Tageskennzeichnung / Daytime marking: weißes Blitzlicht mit Sichtweitenreduzierung white strobe lights with visibility reduction
③	Tageskennzeichnung / Daytime marking: 6m rot (RAL 3020) / graues Rotorblatt (RAL 7038) / 6m red (RAL 3020) grey rotor blade (RAL 7038)
④	Tageskennzeichnung / Daytime marking: rot/grau/rot (RAL 3020 / RAL 7038 / RAL 3020) je 6m lang / red/grey/red (RAL 3020 / RAL 7038 / RAL 3020) each 6m long
⑤	Tageskennzeichnung / Daytime marking: 3m Farbfeld RAL 3020 / 3m colour field RAL 3020
⑥	Tageskennzeichnung / Daytime marking: Hindernisse auf jeder Turmchse / Obstruction beacon on every tower axis
⑦	Nachtkennzeichnung / Nighttime marking: Hindernisse auf jeder Turmchse / Obstruction beacon on every tower axis
⑧	Nachtkennzeichnung / Nighttime marking: Hindernisse auf jeder Turmchse / Obstruction beacon on every tower axis
⑨	Schattenabschaltung standard: Shadow shutdown standard: 3 Sensoren im Winkel von 120° / 3 sensors at an angle of 120°
⑩	Herausgezogene Gründung mit Einbindung in den Boden und Treppe mit Geländer Foundation on ground level with lowered sole slab and stairs with guardrail
⑪	Herausgezogene Gründung mit Einbindung in den Boden und Aufschüttung Foundation on ground level with lowered sole slab and backfill



Turmhöhe 156.29m
Tower height

Turmhöhe 156.29m
Tower Height

Nabenhöhe 160.00m
Hub Height

Oberkante Gondel 164.32m
Top Nacelle

Gesamthöhe 229.13m
Overall Height

		Allgemeine Angaben General information	
4 Überabteile 3 Leitende und Treppe 2 Überabteile 1 Überabteile	02.07.19 27.01.19 27.01.19 02.07.19	DRP S. Jensen S. Jensen KSB INC	1/1 1/1 1/1 1/1
WRD-Turm		EP3.00.149 - 4	
ANSICHTSZEICHNUNG HYBRIDTURM ELEVATION CRAWLING HYBRID TOWER		E-138 EP3 E2-HT-160-ES-C-01	