

Allgemeine Dokumentation

Einsatz von Flüssigkeiten und Maßnahmen gegen unfallbedingtem Austritt

Rev. 08/31.01.2023

Dokumentennr.: E0003951248
Status: Released
Sprache: DE-Deutsch
Vertraulichkeit: Nordex Internal Purpose

- Originaldokument -

Dokument wird elektronisch verteilt.

Original  unterschrieben bei Nordex  SE & Co. KG, Departm  ering.

08-02-2023

08-02-2023

08-02-2023

Dieses Dokument, einschließlich jeglicher Darstellung des Dokuments im Ganzen oder in Teilen, ist geistiges Eigentum der Nordex Energy SE & Co. KG. Sämtliche in diesem Dokument enthaltenen Informationen sind ausschließlich für Mitarbeiter und Mitarbeiter von Partner- und Subunternehmen der Nordex Energy SE & Co. KG, der Nordex SE und ihrer im Sinne der §§15ff AktG verbundenen Unternehmen bestimmt und dürfen nicht (auch nicht in Auszügen) an Dritte weitergegeben werden.

Alle Rechte vorbehalten.

Jegliche Weitergabe, Vervielfältigung, Übersetzung oder sonstige Verwendung dieses Dokuments oder von Teilen desselben, gleich ob in gedruckter, handschriftlicher, elektronischer oder sonstiger Form, ohne ausdrückliche Zustimmung durch die Nordex Energy SE & Co. KG ist untersagt.

© 2023 Nordex Energy SE & Co. KG, Hamburg

Anschrift des Herstellers im Sinne der Maschinenrichtlinie:

Nordex Energy SE & Co. KG
Langenhorner Chaussee 600
22419 Hamburg
Deutschland

Tel: +49 (0)40 300 30 - 1000

Fax: +49 (0)40 300 30 - 1101

info@nordex-online.com

<http://www.nordex-online.com>

Gültigkeit

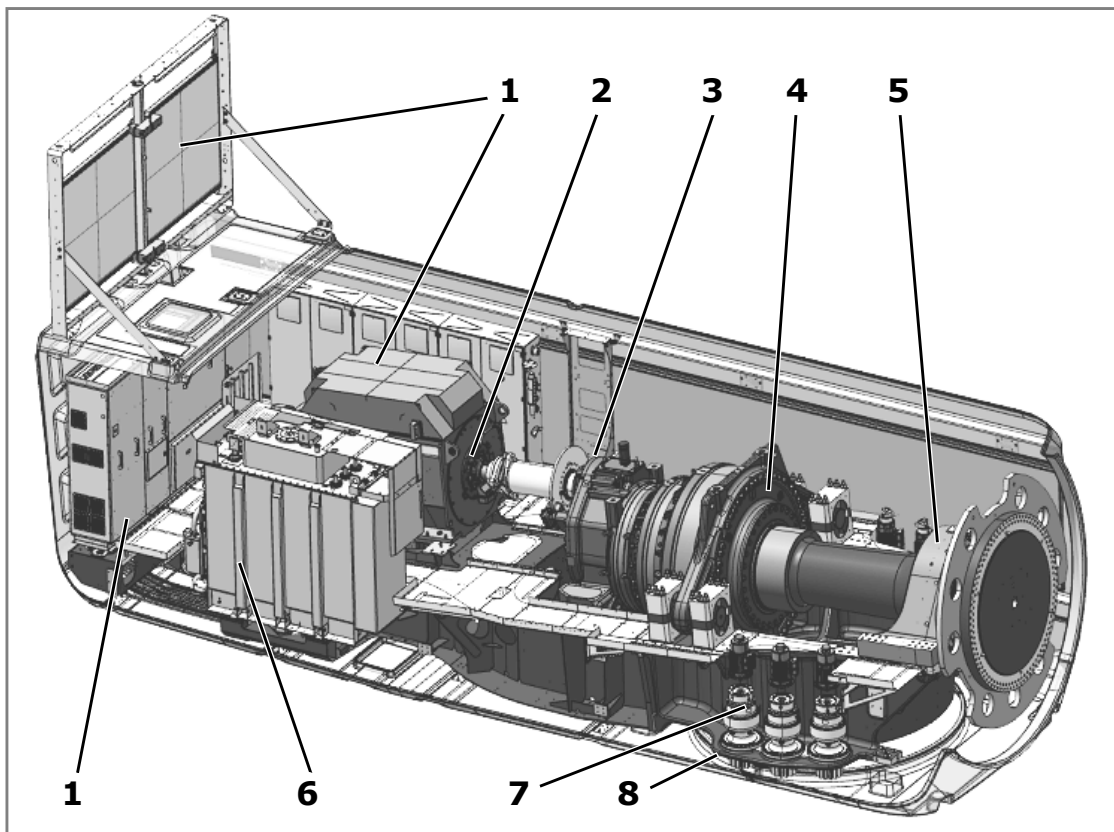
Anlagengeneration	Produktreihe	Produkt
Delta	Delta4000	N133/4.X, N149/4.X, N149/5.X, N163/5.X, N163/6.X, N175/6.X

Inhalt

1.	Anwendungsorte von Schmierstoffen und Kühlflüssigkeiten	5
2.	Konstruktive Maßnahmen gegen Austritt von Schmierstoffen und Kühlflüssigkeiten	7
3.	Wartung	8
4.	Getriebeölwechsel	8
5.	Entsorgung.....	8

1. Anwendungsorte von Schmierstoffen und Kühlflüssigkeiten

In der Windenergieanlage werden in folgenden Baugruppen Schmierstoffe oder Kühlmittel eingesetzt:



Anwendungsort	Bezeichnung	Flüssigkeit	Menge	WGK	GKS
1 Kühlsystem Maschinenhaus	<i>Varidos FSK 45</i> <i>Varidos FSK 50¹⁾</i> <i>Antifrogen N44</i> <i>Antifrogen N50¹⁾</i>	Kühlflüssigkeit	ca. 300 l	1 1 1 1	Xn
2 Generatorlager	<i>Klüberplex BEM 41-132</i> Nur <i>Siemens, Winergy</i> und <i>Flender: Fuchs Urethyn XHD2</i>	Fett	12 kg	1 1	- ²⁾
3 Hydrauliksystem	<i>Shell Tellus S4 VX 32</i>	minera- lisches Öl	ca. 5 l	2	-
4 Getriebe inkl. Kühlkreislauf	<i>Fuchs RENOLIN UNISYN CLP 320</i> <i>Shell Omala S5 Wind 320</i> <i>Mobil SHC Gear 320 WT</i> <i>Castrol Optigear Synthetic CT 320</i>	synthe- tisches Öl	ca. 700 l	1 1 1 1	-
5 Rotorlager	<i>Mobil SHC Grease 460WT</i> <i>Klüber BEM 41-141</i> <i>Klübergrease WT</i> <i>Castrol Tribol GR SW 460-1</i>	Fett	ca. 60 kg	2 1 1 2	-

	Anwendungsort	Bezeichnung	Flüssigkeit	Menge	WGK	GKS
6	Transformator	<i>Midel 7131</i> oder gleichwertig	Transformatoröl	ca. 2200 l	awg ³	–
7	Azimutgetriebe	<i>Mobil SHC 629</i> <i>Shell Omala S4 GXV</i>	synthetisches Öl	6 x 22 l	2 1	–
8	Azimutdrehverbindung Laufbahn	<i>Fuchs Gleitmo 585K</i> oder <i>585K Plus</i>	Fett	ca. 3 kg	1	–
8	Azimutdrehverbindung Verzahnung	<i>Fuchs Ceplattyn BL white</i>	Fett	ca. 5 kg	2	–
9	Pitchdrehverbindung Laufbahn	<i>Fuchs Gleitmo 585K</i> oder <i>585K Plus</i>	Fett	max. 33 kg	1	–
9	Pitchdrehverbindung Verzahnung	<i>Fuchs Ceplattyn BL white</i>	Fett	ca. 5 kg	2	–
–	Pitchgetriebe (nicht in Abbildung dargestellt)	<i>Mobil SHC 629</i> <i>Shell Omala S4 GXV</i>	synthetisches Öl	3 x 11 l	2 1	–

WGK: Wassergefährdungsklasse

GKS: Gefahrstoffklasse

Xn: Gesundheitsschädlich

¹⁾ Kühlflüssigkeit für Cold Climate Variante (CCV)

²⁾ EU-Kennzeichnung nicht erforderlich

³⁾ allgemein wassergefährdend

Für alle Kühl- und Schmierstoffe stehen Sicherheitsdatenblätter gemäß Anhang II der REACH-Verordnung (EG) Nr. 1907/2006 zur Verfügung.

2. Konstruktive Maßnahmen gegen Austritt von Schmierstoffen und Kühlflüssigkeiten

Die **Pitchgetriebe** sind innerhalb der Rotornabe angeordnet und rotieren mit dem Rotor. Ein Austritt des Getriebeöls wird durch ein Dichtungssystem wirksam unterbunden. Bei einem unfallbedingten Ölaustritt bleibt das Öl in der Rotornabe, da es aufgrund der Rotornabenform und -neigung nicht durch die Einstiegsöffnung gelangen kann.

Die Laufbahnen und die Verzahnung der **Pitchdrehverbindung** werden mit Fett geschmiert. Durch das Dichtungssystem wird ein Austreten des Fettes wirksam verhindert. Bei einer Überfüllung tritt das Fett außen an der Pitchdrehverbindung in die Altfettflaschen aus und verbleibt dort. Bei einem unfallbedingten Austritt verbleibt das Fett im Spinner.

Das **Rotorlager** ist mit berührenden Dichtungen ausgestattet. Fett tritt aus Bohrungen aus und wird über Leitungen direkt in einen Auffangbehälter geleitet. Dieser wird vom Service regelmäßig gereinigt.

Das **Getriebe** verfügt sowohl an der Antriebs- als auch der Abtriebswelle über nicht-schleifende, verschleißfreie Dichtungssysteme. Bei unfallbedingtem Ölaustritt am Getriebe wird das Öl in der Gondelverkleidung oder der öldichten Turmplattform aufgefangen. Zusätzlich wird der Getriebeölfüllstand im Getriebe überwacht.

Die **Generatorlager** sind fettgeschmiert und verfügen über ein hochwirksames Dichtungssystem. Damit wird wirkungsvoll verhindert, dass Schmierstoff austreten kann. Bei einem möglichen Versagen der Dichtung, verbleibt das Fett im Maschinenhaus und wird im Rahmen der Wartungsarbeiten fachgerecht entsorgt.

Die **Hydraulikeinheit** ist mit einem hocheffizienten Dichtungssystem ausgestattet, welches Ölaustritt verhindert. Falls dennoch ein Leck auftritt verbleibt das Öl innerhalb des Maschinenhauses.

Die **Azimetgetriebe** (Windrichtungsnachführung) verfügen über ein Dichtungssystem, das ein Austreten des Öls wirkungsvoll verhindert. Bei Schäden an der Dichtung verbleibt das Öl innerhalb des Maschinenhauses.

Die Laufbahnen der **Azimetdrehverbindung** werden mit Fett geschmiert. Durch das Dichtungssystem wird ein Austreten des Fettes wirksam verhindert. Bei einer Überfüllung tritt das Fett in Richtung der Verzahnung aus.

Die Außenverzahnung wird mit einem tropfenfreien Haftschrnierstoff geschmiert, das sich nicht ablösen kann.

Unterhalb der Außenverzahnung wird evtl. abtropfendes Fett von der Verkleidung des Maschinenhauses aufgefangen, wo es entfernt werden kann.

Falls die vorgesehenen Auffangwannen die austretenden Flüssigkeiten nicht auffangen können, kann die **Maschinenhausverkleidung** die Flüssigkeiten auffangen. Die Teile der Bodenverkleidung sind als Wannen geformt. Alle Rohrleitungen sind über diesen Wannen verlegt.

Falls doch Flüssigkeiten aus dem Maschinenhaus im Bereich des Turmes austreten sollten, werden diese auf der obersten Turmplattform aufgefangen, da diese als öldichte Auffangwanne ausgebildet ist. Das Volumen der Auffangwanne beträgt mindestens 630 Liter.

Der **Transformator** befindet sich im Maschinenhaus und ist konstruktionsbedingt dicht, so dass im normalen Betrieb keine Kühlflüssigkeit austreten kann.

Die **Kühlsysteme** von Generator, Umrichter, Getriebe und Transformator werden im laufenden Betrieb ständig überwacht. Ein Druckabfall wird über die Betriebsführung sofort gemeldet, die Pumpen abgeschaltet und die Anlage gestoppt. Die Kühlflüssigkeit ist eine Mischung aus Frostschutzlösung und Wasser.

Sollte es trotzdem zu einem Austreten von Flüssigkeiten im Maschinenhaus kommen, wird die Flüssigkeit durch die Bauart der Maschinenhausverkleidung als Wannensform aufgefangen und kann nach einer Störungsmeldung aus dieser entsorgt werden.

3. Wartung

Die oben genannten Systeme, die Schmierstoffe bzw. Kühlflüssigkeiten enthalten, werden bei den periodischen Wartungen auf Dichtigkeit geprüft. Leckagen werden beseitigt. Alle Auffangwannen werden in regelmäßigen Abständen bei den Wartungen kontrolliert und nach Bedarf geleert.

4. Getriebeölwechsel

Im Rahmen der planmäßigen Wartung wird eine Ölprobe aus dem Getriebe entnommen und in einem Labor untersucht. Ein Ölwechsel erfolgt nur bei Bedarf, abhängig vom Ergebnis der Ölprobenuntersuchung oder wenn die maximale Betriebsdauer erreicht ist.

5. Entsorgung

Die Schmierstoffe und Kühlmittel werden gemäß der lokalen Richtlinien und Gesetze von dafür zugelassenen Entsorgungsfachbetrieben aus der Region gegen Nachweis entsorgt.
