

Technische Beschreibung

Flucht- und Rettungswege

ENERCON Windenergieanlagen E-115 EP3 E4, E-138 EP3 E3,
E-160 EP5 E3, E-160 EP5 E3 R1, E-175 EP5

Herausgeber ENERCON GmbH ▪ Dreekamp 5 ▪ 26605 Aurich ▪ Deutschland
Telefon: +49 4941 927-0 ▪ Telefax: +49 4941 927-109
E-Mail: info@enercon.de ▪ Internet: http://www.enercon.de
Geschäftsführer: Dr. Jürgen Zeschky, Dr. Martin Prillmann, Dr. Michael Jaxy
Zuständiges Amtsgericht: Aurich ▪ Handelsregisternummer: HRB 411
Ust.Id.-Nr.: DE 181 977 360

Urheberrechtshinweis Die Inhalte dieses Dokuments sind urheberrechtlich sowie hinsichtlich der sonstigen geistigen Eigentumsrechte durch nationale und internationale Gesetze und Verträge geschützt. Die Rechte an den Inhalten dieses Dokuments liegen bei der ENERCON GmbH, sofern und soweit nicht ausdrücklich ein anderer Inhaber angegeben oder offensichtlich erkennbar ist.

Die ENERCON GmbH räumt dem Verwender das Recht ein, zu Informationszwecken für den eigenen, rein unternehmensinternen Gebrauch Kopien und Abschriften dieses Dokuments zu erstellen; weitergehende Nutzungsrechte werden dem Verwender durch die Bereitstellung dieses Dokuments nicht eingeräumt. Jegliche sonstige Vervielfältigung, Veränderung, Verbreitung, Veröffentlichung, Weitergabe, Überlassung an Dritte und/oder Verwertung der Inhalte dieses Dokuments ist – auch auszugsweise – ohne vorherige, ausdrückliche und schriftliche Zustimmung der ENERCON GmbH untersagt, sofern und soweit nicht zwingende gesetzliche Vorschriften ein Solches gestatten.

Dem Verwender ist es untersagt, für das in diesem Dokument wiedergegebene Know-how oder Teile davon gewerbliche Schutzrechte gleich welcher Art anzumelden.

Sofern und soweit die Rechte an den Inhalten dieses Dokuments nicht bei der ENERCON GmbH liegen, hat der Verwender die Nutzungsbestimmungen des jeweiligen Rechteinhabers zu beachten.

Geschützte Marken Alle in diesem Dokument ggf. genannten Marken- und Warenzeichen sind geistiges Eigentum der jeweiligen eingetragenen Inhaber; die Bestimmungen des anwendbaren Kennzeichen- und Markenrechts gelten uneingeschränkt.

Änderungsvorbehalt Die ENERCON GmbH behält sich vor, dieses Dokument und den darin beschriebenen Gegenstand jederzeit ohne Vorankündigung zu ändern, insbesondere zu verbessern und zu erweitern, sofern und soweit vertragliche Vereinbarungen oder gesetzliche Vorgaben dem nicht entgegenstehen.

Dokumentinformation

Dokument-ID	D02686561/1.1-de		
Vermerk	Originaldokument		
Datum	Sprache	DCC	Werk / Abteilung
2023-06-15	de	DB	WRD Wobben Research and Development GmbH / Documentation Department

Inhaltsverzeichnis

1	Allgemeines	4
2	Flucht- und Rettungswege in der Gondel	6
2.1	Durchgang zum Generator	6
2.2	Maschinenhausluke	7
2.3	Durchstieg zum Rotorkopf	8
2.4	Dachluke	8
2.5	Kranluke	9
3	Flucht- und Rettungsweg im Turm	10
3.1	Oberster Turmboden	10
3.2	Sicherheitssteigleiter und Aufstiegshilfe	11
3.3	Turmfuß	12

1 Allgemeines

Die Flucht- und Rettungswege der ENERCON Windenergieanlage sind im Flucht- und Rettungsplan aufgeführt.

Der Flucht- und Rettungsplan ist in der Windenergieanlage im Turmfuß neben der Turmeingangstür und im Maschinenhaus am Gondelsteuerschrank angebracht.

Der Flucht- und Rettungsplan bildet zwei Flucht- und Rettungswege ab. In den folgenden Kapiteln werden die Gegebenheiten im Maschinenhaus und im Turm dargestellt, die im Einzelfall in Abhängigkeit des gewählten Fluchtwegs kombiniert werden.

Die Abbildungen in diesem Dokument sind generell als Beispiele zu sehen, von denen in der Realität je nach Windenergieanlagentyp abgewichen wird.

Bei der Konstruktion der Flucht- und Rettungswege in der Windenergieanlage wurde die DIN EN ISO 14122 berücksichtigt.

Das durch die Maschinenrichtlinie geforderte Schutzniveau wurde im Rahmen der einschlägigen Risikobeurteilung nachgewiesen. Ein Auszug aus der internen Risikobeurteilung wird den Behörden auf Verlangen zur Verfügung gestellt.

Auf die verbleibenden Restrisiken wird in der Betriebsanleitung der Windenergieanlage eingegangen.

Detaillierte Rettungskonzepte sind in separaten Dokumenten beschrieben und können bei Bedarf zur Verfügung gestellt werden.

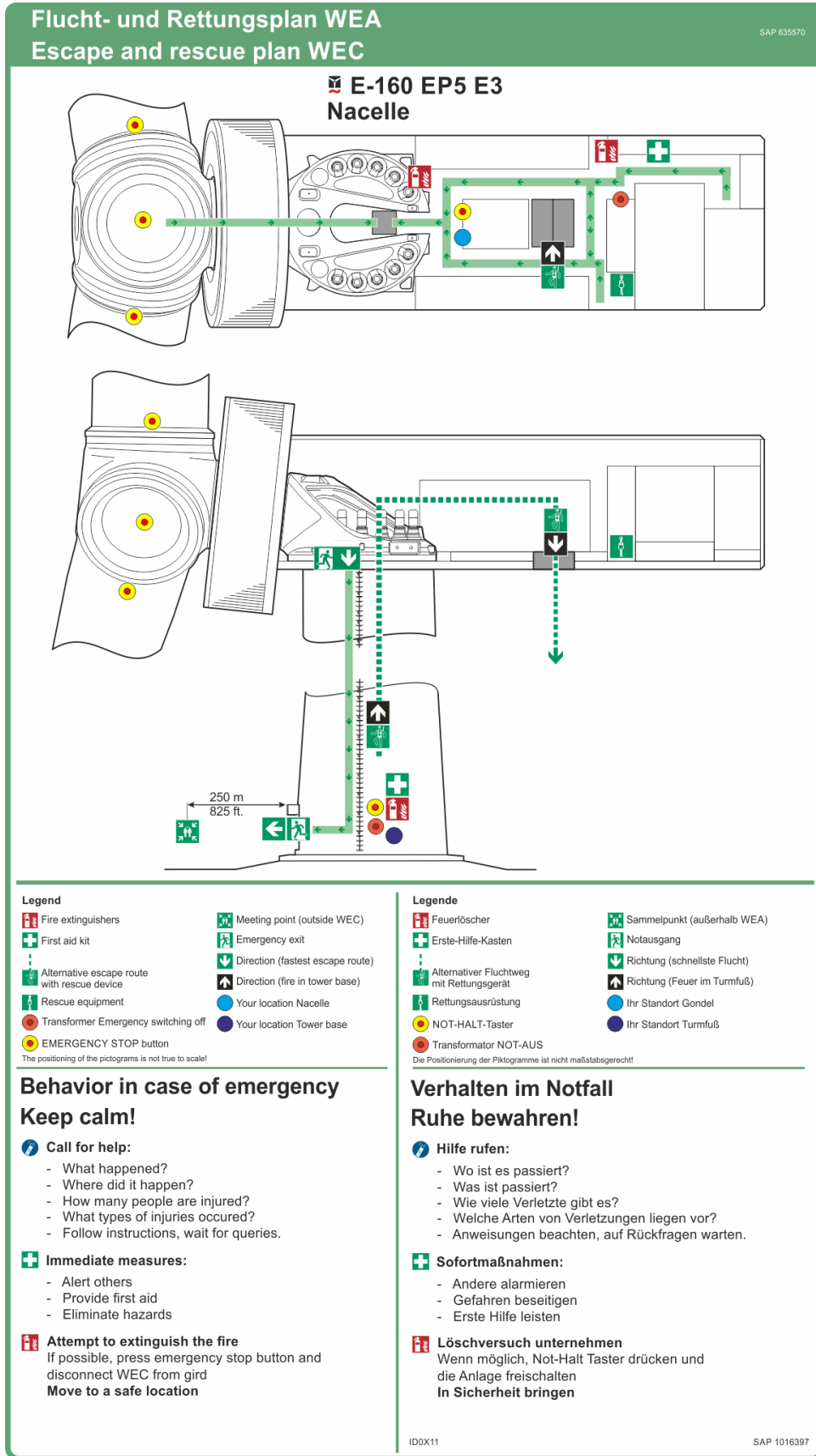


Abb. 1: Flucht- und Rettungsplan (Beispiel)

2 Flucht- und Rettungswege in der Gondel

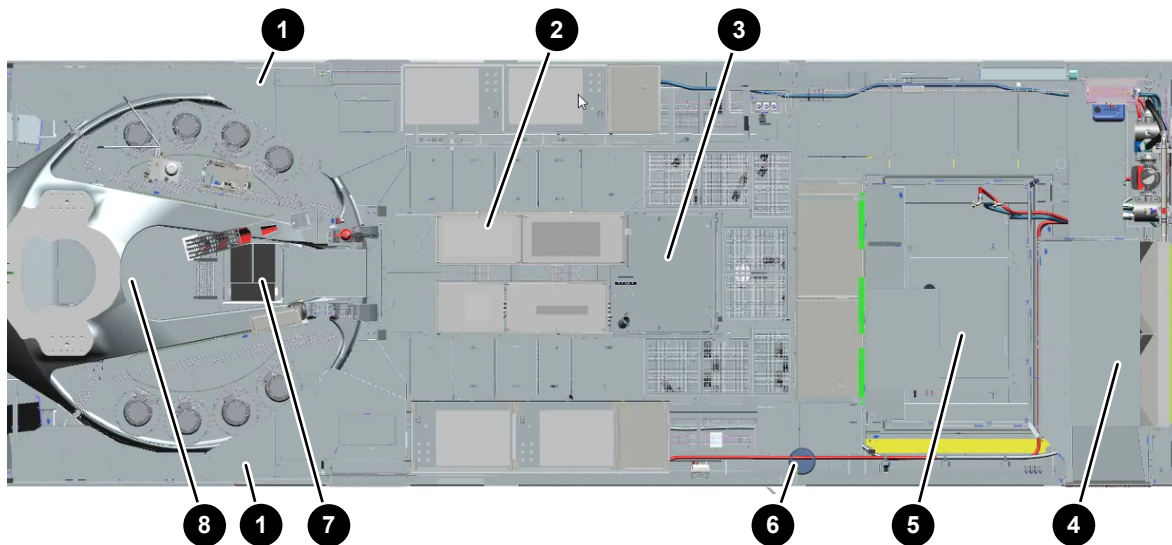


Abb. 2: Übersicht Gondel (Beispiel)

1	Durchgang zum Generator	2	Steuerschrank
3	Kranluke	4	Kühleinheit
5	Mittelspannungsraum	6	Evakuierungsgerät
7	Maschinenhausluke	8	Durchstieg zum Rotorkopf

2.1 Durchgang zum Generator

Bei Aufenthalt am Generator führt der Flucht- und Rettungsweg am Maschinenträger entlang.

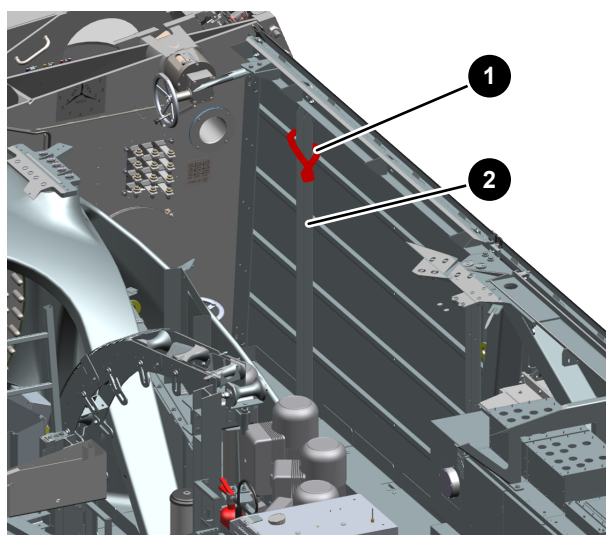


Abb. 3: Befestigungspunkt an der Außenwand vorne (Beispiel)

1	Bandschlinge	2	U-Profil der Außenwand
---	--------------	---	------------------------

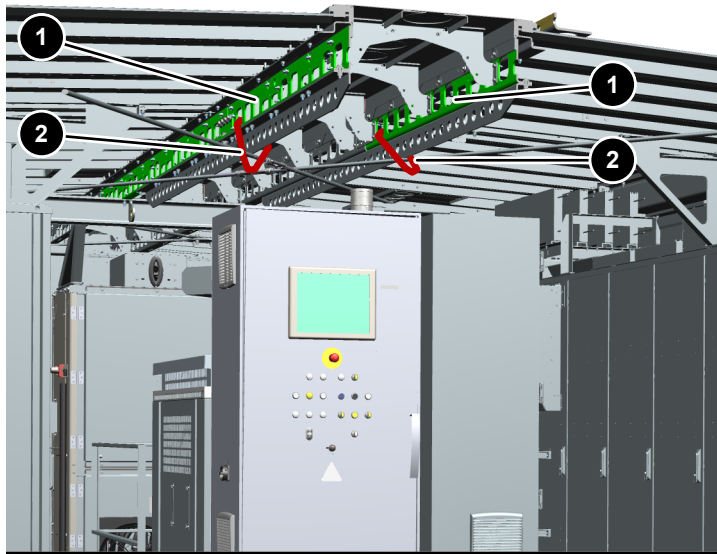


Abb. 4: Befestigungspunkte an den Dachtragschienen (Beispiel)

1	Dachtragschiene	2	Bandschlinge
---	-----------------	---	--------------

Die Rettung von handlungsunfähigen Personen aus dem vorderen Bereich des Maschinenhauses kann mithilfe der Anschlagpunkte zur Personensicherung erfolgen, die sich unter dem Gondeldach befinden. Alternativ können ein U-Profil der Außenwand und eine Dachtragschiene zum Aufbau einer Seilverbindung verwendet werden.

2.2 Maschinenhausluke

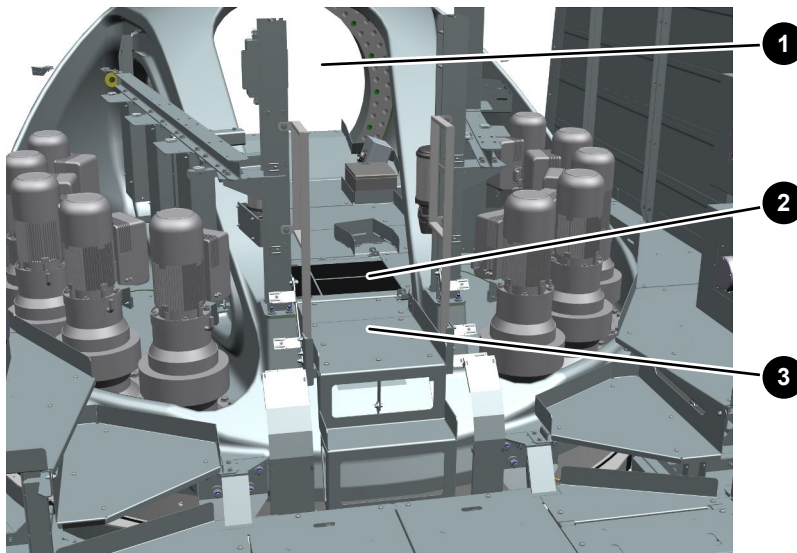


Abb. 5: Durchstieg in den Maschinenträger (Beispiel)

1	Durchstieg zum Rotorkopf	2	Maschinenhausluke
3	Durchstiegsöffnung in den Maschinenträger		

Der Flucht- und Rettungsweg von der Gondel in den Turm führt durch die Durchstiegsöffnung in den Maschinenträger und von dort durch die Maschinenhausluke über eine hängende Leiter zum obersten Turmboden.

2.3 Durchstieg zum Rotorkopf

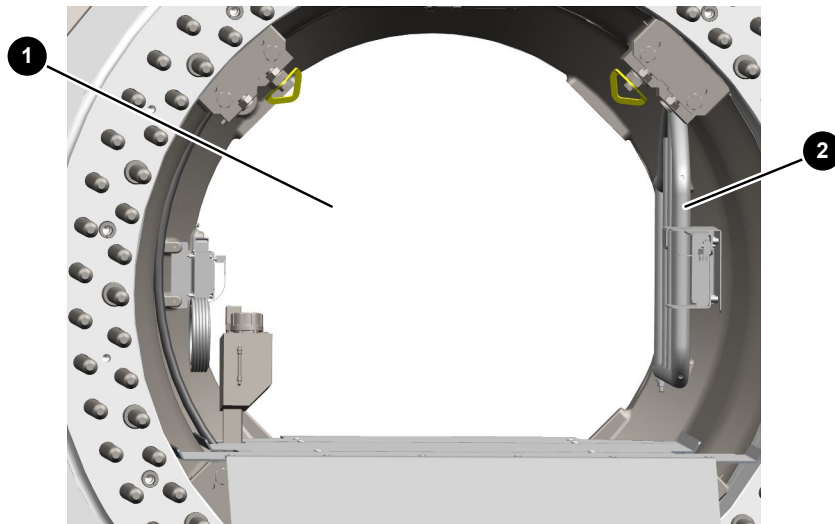


Abb. 6: Durchstieg zum Rotorkopf (Beispiel)

1 Durchstieg zum Rotorkopf

2 Zugangstür zum Rotorkopf (geöffnet)

Der Flucht- und Rettungsweg aus dem Rotorkopf führt durch den Lagerträger in den Maschinenträger.

Die Zugangstür zum Rotorkopf kann nur geöffnet werden, wenn die Rotorarretierung gesetzt ist.

2.4 Dachluke

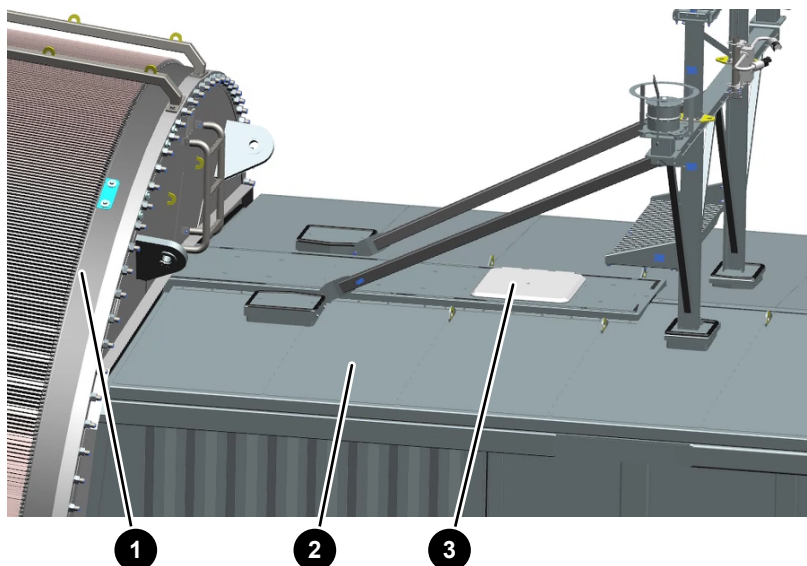


Abb. 7: Dachluke (Beispiel)

1 Generator

2 Gondeldach

3 Dachluke (geschlossen)

Die Dachluke ist der Zugang zum Gondeldach. Sie befindet sich über der Maschinenhausluke. Die Leiter für den Zustieg zur Dachluke wird nur bei Bedarf in Position gebracht und führt bis in den Maschinenträger.

2.5 Kranluke

Der zweite, alternative Flucht- und Rettungsweg führt vom Maschinenhaus durch die Kranluke nach außen. Dieser Flucht- und Rettungsweg wird genutzt, wenn der Abstieg im Turm nicht sicher möglich ist, z. B. wegen Rauchentwicklung.

Die Kranluke befindet sich im mittleren Bereich des Maschinenhauses. Die Kranluke ist mehr als 1,0 x 1,2 m groß. Mithilfe des in der Gondel vorhandenen Evakuierungsgeräts wird das Maschinenhaus durch die Kranluke verlassen.

3 Flucht- und Rettungsweg im Turm

Der Flucht- und Rettungsweg führt vom Maschinenhaus durch den Turm nach außen. Dieser Flucht- und Rettungsweg wird genutzt, wenn keine Gefahr durch Rauch oder Ähnliches im Turm vorhanden ist.

3.1 Oberster Turmboden

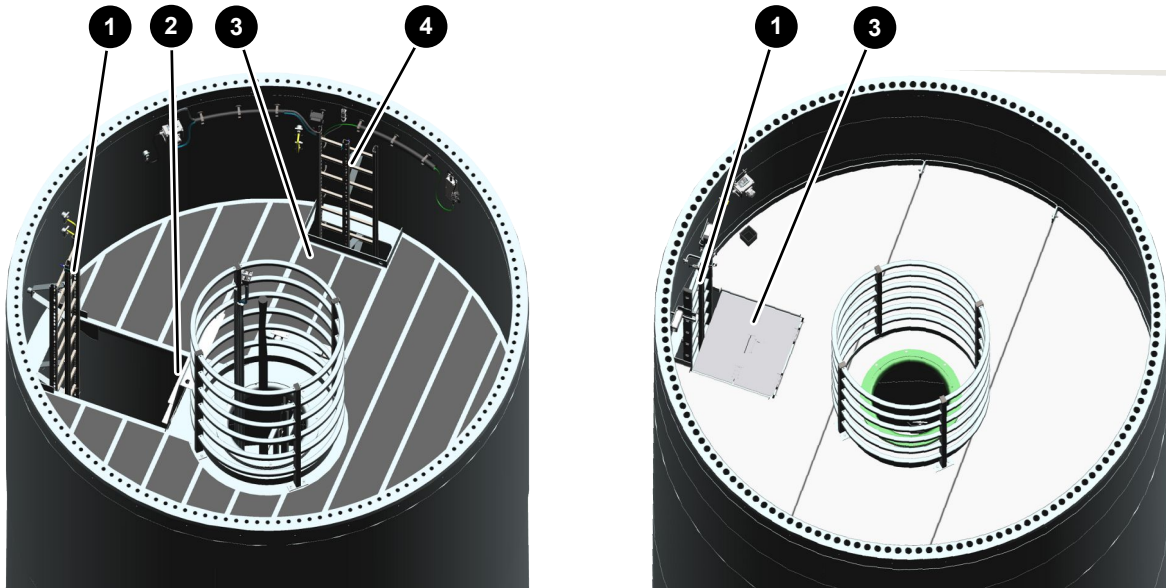


Abb. 8: Oberster Turmboden im Stahlurm (links), im Hybridurm (rechts) (Beispiel)

1 Sicherheitssteigleiter zum Ausstiegs- podest der Aufstiegshilfe	2 Lukenklappe geöffnet
3 Lukenklappe geschlossen	4 Sicherheitssteigleiter zum Turmfuß

Vom obersten Turmboden führt eine Sicherheitssteigleiter zum darunterliegenden Podest, an dem sich der oberste Ausstieg der Aufstiegshilfe befindet.

3.2 Sicherheitssteigleiter und Aufstiegshilfe

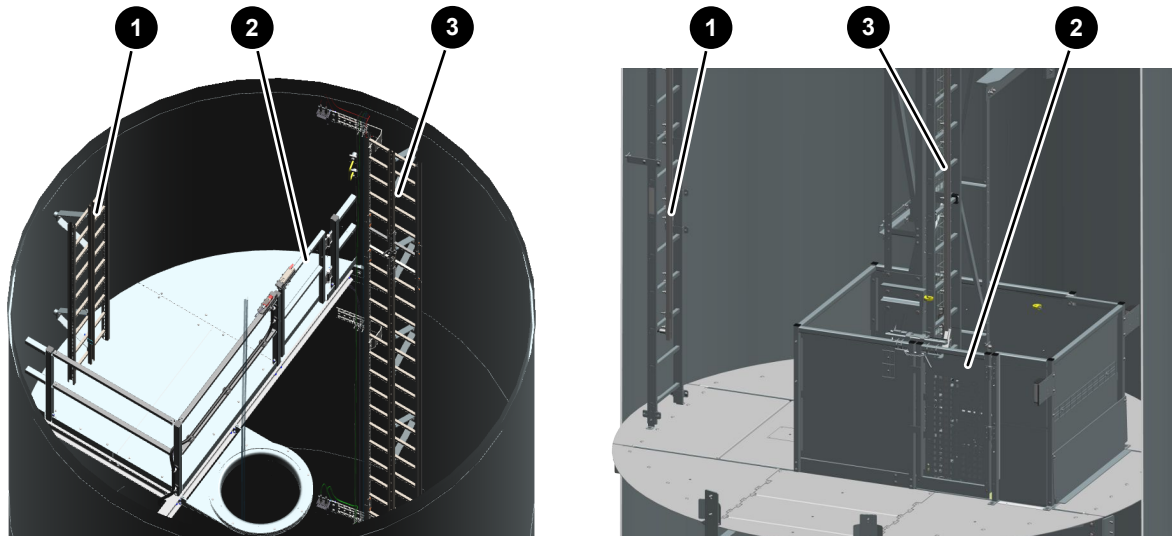


Abb. 9: Ausstiegspodest der Aufstiegshilfe im Stahlturm (links), im Hybridturm (rechts) (Beispiel)

1	Sicherheitssteigleiter zum obersten Turmboden	2	Geländertür zur Aufstiegshilfe
3	Sicherheitssteigleiter zum Turmfuß		

Die Aufstiegshilfe nutzt den Steigweg der Sicherheitssteigleiter als Fahrweg. Daher sind die Podestöffnungen mindestens 850 x 950 mm groß.

Die Sicherheitssteigleiter dient als Fluchtweg von der Gondel in den Turmfuß.

Die Aufstiegshilfe besitzt Abdeckungen im Boden und im Dach, die sowohl von außen als auch von innen geöffnet werden können. Dadurch kann die Aufstiegshilfe an der Sicherheitssteigleiter durchstiegen werden.

Bei Stahlsektionen und im Bereich der Betonsegmente, wo Montage- oder Wartungspodeste mehr als 12 m voneinander entfernt sind, sind im Abstand von maximal 9 m klappbare Ruhepodeste in der Sicherheitssteigleiter angeordnet.

Die Aufstiegshilfe wird an den Seitenholmen der Sicherheitssteigleiter geführt. Die Aufstiegshilfe bietet Platz für 2 Personen. Die maximal zulässige Nutzlast beträgt 250 kg. Vom Hersteller der Aufstiegshilfe wird eine eigenständige Betriebsanleitung mit den erforderlichen Sicherheitshinweisen erstellt.

Die Aufstiegshilfe kann alternativ zur Sicherheitssteigleiter verwendet werden, wenn die Gefahrensituation dies zulässt.

3.3 Turmfuß

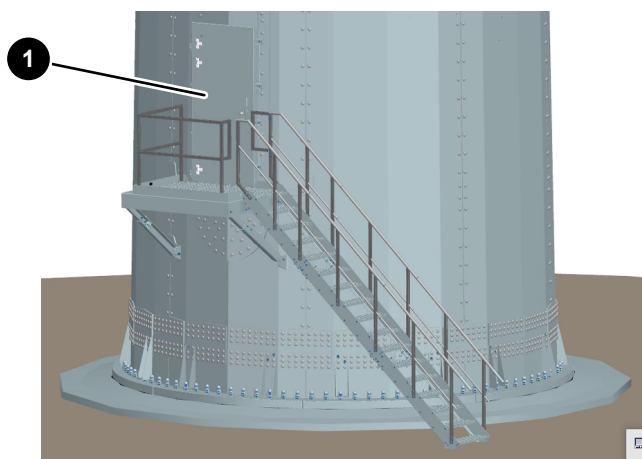


Abb. 10: Turmeingangstür außen (Beispiel)

1	Turmeingangstür
---	-----------------

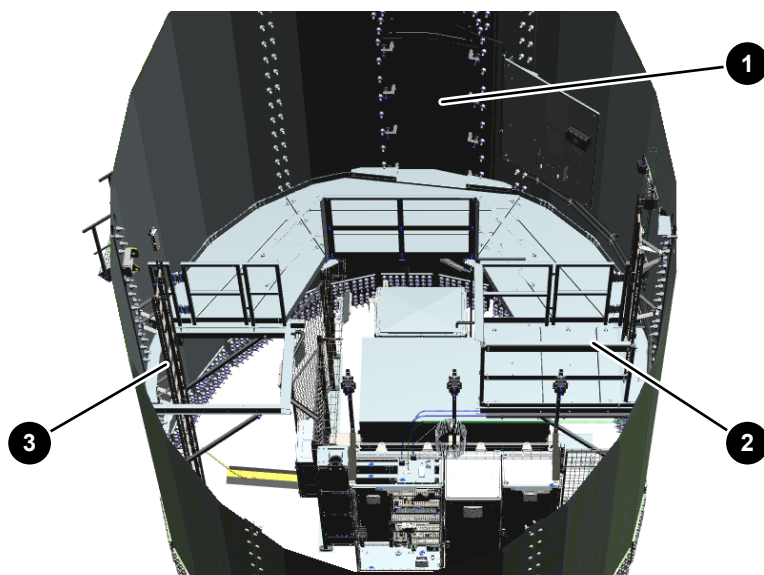


Abb. 11: Eingangsebene (Beispiel)

1	Turmeingangstür	2	Landepodest der Aufstiegshilfe
3	Zugang zum Mittelspannungsraum		

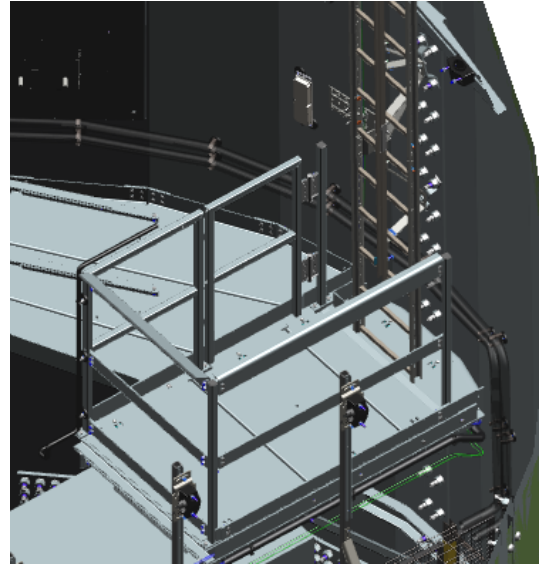
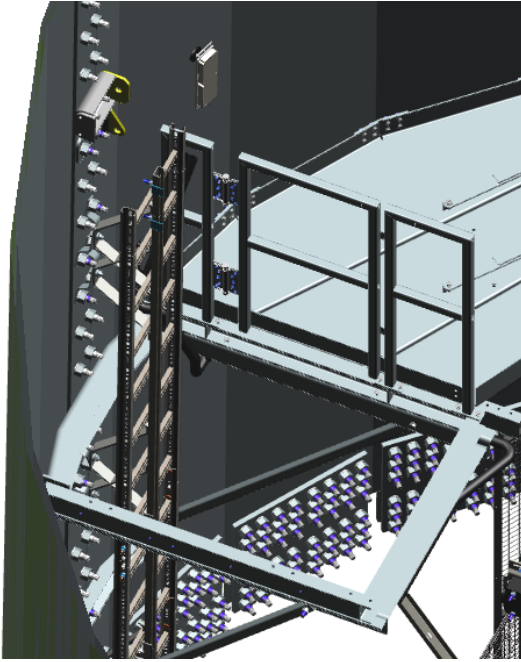


Abb. 12: Zugang zum Mittelspannungsraum (links), Landepodest der Aufstiegshilfe (rechts) (Beispiel)