

Eingeschränkt
Dokument-Nr.: 0051-2750 V10
30. April 2020

Allgemeine Spezifikation

Vestas Eiserkennungs-system (VID)

V105/V112/V117/V126/V136-3.45/3.6 MW 50/60 Hz

V117/V136/V150 – 4.0/4.2MW 50/60Hz

V150/V162 – 5.6MW 50/60Hz



Inhaltsverzeichnis

1 Referenzen 3

2 Allgemeine Beschreibung 4

3 Mechanische Konstruktion 5

3.1 Rotorblätter 5

3.2 NABE 5

4 Elektrisches System 5

4.1 Spannungsversorgung 5

4.2 Elektrische Daten des VID-Systems 6

4.3 Unterbrechung der Stromversorgung 6

5 WEA-Schutzsysteme 6

5.1 Blitzschutz von Rotorblättern, Maschinenhaus, Rotorblattnabe und Turm 6

5.2 EMV-System 6

5.3 Windenergieanlagen 6

6 Betriebsstrategie, Betriebsbereich und Leistungsmerkmale 6

6.1 Aktivierung des VID-Systems 6

6.2 Betriebsstrategie 7

6.3 Über VestasOnline® SCADA verfügbare Daten 8

7 Allgemeine Einschränkungen, Hinweise und Haftungsausschlüsse 9

Siehe allgemeine Einschränkungen, Hinweise und Haftungsausschlüsse (einschl. Abschnitt 7 Allgemeine Einschränkungen, Hinweise und Haftungsausschlüsse) der vorliegenden allgemeinen Spezifikation

1 Referenzen

Ref.	Dokumententitel
[1]	13. Windenergieprojekte in kalten Klimagebieten. IEA Wind – Studie der Expertengruppe zu empfohlenen Maßnahmen, 22. Mai 2012
[2]	RISK ANALYSIS OF ICE THROW FROM WIND TURBINES (Risikoabschätzung des Eisabwurfs von Windenergieanlagen). Henry Seifert et al, DEWI, Deutsches Windenergie-Institut GmbH
[3]	0047-7240 „GL75172_BR_BLADEControl_Vestas_GA“ der Germanischer Lloyd Industrial Services GmbH
[4]	„MERKBLATT für Vorhaben zur Errichtung von Windenergieanlagen hinsichtlich immissionsschutzrechtlicher und arbeitsschutzrechtlicher Anforderungen an die Antragsunterlagen in Genehmigungsverfahren nach dem BImSchG“ der Struktur- und Genehmigungsdirektion Nord, Rheinland-Pfalz.
[5]	0050-7583 Beschreibung des Weidmüller-Eiserkennungssystems
[6]	TSS VID Weidmüller Anlagenüberwachung

2 Allgemeine Beschreibung

Bei dem optionalen Vestas Eiserkennungssystem (VID) handelt es sich um ein komplett in die Windenergieanlage integriertes System, das den Anlagenbetrieb (Stromerzeugung) unterbricht, wenn sich auf den Rotorblättern eine Eisschicht bildet (Eisansatz) und bestimmte weitere Bedingungen erfüllt sind. Dies dient zur Verringerung der Gefahr von Eisabwurf [4]. Erst wenn die Vereisung beseitigt ist, geht die Windenergieanlage wieder in Betrieb oder kann manuell wieder in Betrieb gesetzt werden.

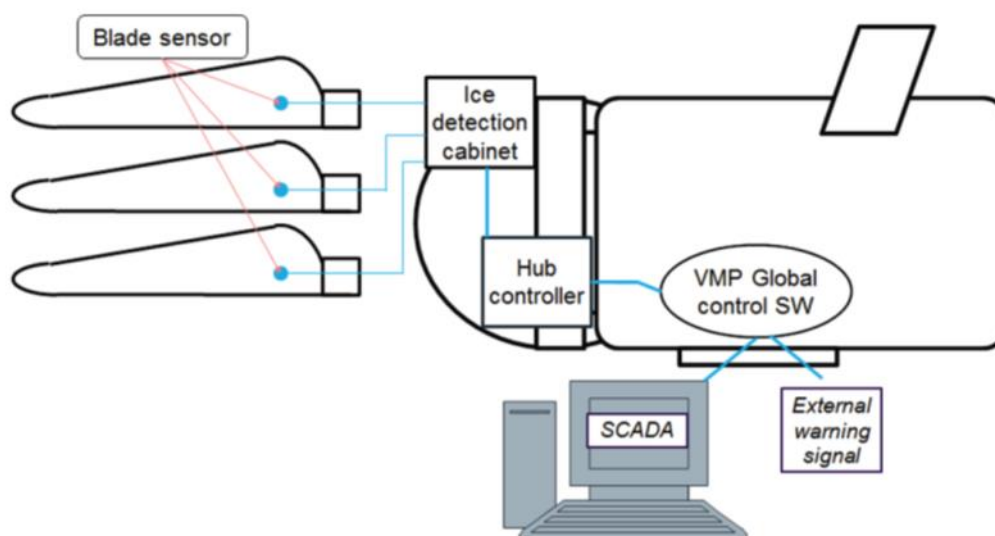


Abbildung 1: Systemübersicht

Sie besteht aus einem bzw. zwei Sensoren in jedem Rotorblatt, die mit einem in der NABE angeordneten Schaltschrank (Schaltschrank des Eiserkennungssystems) verbunden sind, welcher wiederum mit der NABENSTEUERUNG der Windenergieanlage verbunden ist.

Die Rotorblattsensoren messen die Schwingungsfrequenzen des Rotorblatts, diese werden vom System überwacht. Eisansatz verändert die Grundfrequenzen.

Das System liefert Daten zum Eisansatz und unterbricht den Anlagenbetrieb (Stromerzeugung), sobald bestimmte Bedingungen erfüllt sind. In erster Linie muss der in [5] festgelegte Schwellenwert für den Eisansatz überschritten sein und die Temperatur weniger als 5 °C betragen.

Eisabwurf findet statt, wenn durch die Fliehkraft Eis von den Rotorblättern geschleudert wird, Eissturz hingegen, wenn die WEA still steht. Als Drehung gilt > 2 U/min.

Die Daten des Schaltschranks des Eiserkennungssystems werden an die WEA-Steuerung übertragen.

Das Vestas Eiserkennungssystem (VID) leitet nach erfolgreicher Inbetriebnahme automatisch eine Kalibrierung ein, um das Vestas Eiserkennungssystem an die spezifische Windenergieanlage anzupassen. Die Kalibrierung läuft normalerweise zwei Tage lang im Hintergrund, bis sie vollständig durchgeführt wurde. Nach diesem Zeitraum ist das Vestas Eiserkennungssystem vollständig einsatzbereit. Die normale Kalibrierung kann nur bei einer Umgebungstemperatur von über +5 °C durchgeführt werden. Falls eine Kalibrierung erforderlich ist, die Temperaturen jedoch unter 5 °C liegen, muss gemeinsam mit dem Lieferanten des Vestas Eiserkennungssystems eine manuelle Kalibrierung durchgeführt werden.

Das VID-System ist derzeit für bestimmte Markversionen von Vestas-Windenergieanlagen erhältlich: für Windenergieanlagen der Typen V105/V112/V117/V126/V136 3.45/3.6MW, V117/V136/V150 4.0/4.2MW und V150/V162 5.6MW. Sollten Sie Fragen zur Verfügbarkeit des Systems für eine bestimmte Windenergieanlage haben, wenden Sie sich bitte an einen Repräsentanten von Vestas. Die entsprechenden allgemeinen Spezifikationen für die jeweilige 3.45/3.6-MW-Windenergieanlage sind in den Referenzen in Abschnitt 1 zu finden.

3 Mechanische Konstruktion

3.1 Rotorblätter

Die Versionen der Standardrotorblätter für die VID sind V105/112/V117/V126/V136, V117/V136/V150 und V150/V162. In diesen Standardrotorblättern sind ein bzw. zwei Sensoren montiert.

3.2 NABE

Der Schaltschrank der Eiserkennung ist innerhalb der NABE angeordnet und mit dem Steuerschrank der NABENSTEUERUNG sowie mit den Sensoren in den Rotorblättern verbunden.

4 Elektrisches System

Das VID-System ist optional und basiert auf der standardmäßigen Elektrik der Windenergieanlage.

4.1 Spannungsversorgung

Das VID-System wird mit 24 V DC aus dem Steuerschrank der NABENSTEUERUNG versorgt. Siehe auch Abbildung 1.

4.2 Elektrische Daten des VID-Systems

Elektrische Daten des VID-Systems	
Versorgungsspannung	24 VDC
Nenn-Energieverbrauch des VID-Systems	<21 W

Tabelle 1: Elektrische Daten des VID-Systems

4.3 Unterbrechung der Stromversorgung

Die Stromversorgung kann durch Abziehen des Steckers in der Nabensteuerung unterbrochen werden.

5 WEA-Schutzsysteme

5.1 Blitzschutz von Rotorblättern, Maschinenhaus, Rotorblattnabe und Turm

Mit dem VID-System wird kein leitendes Material in die Blätter eingebaut, das Auswirkungen auf das Blitzschutzsystem hat oder ausübt. Die Sensoren befinden sich bei R3.

5.2 EMV-System

Das VID-System erfüllt die Anforderungen an die elektromagnetische Verträglichkeit (EMV) genau wie die Windenergieanlage.

Die Integration des VID-Systems in die folgenden Windenergieanlagen entspricht den Anforderungen der DNV-GL-Richtlinie [3] und des Merkblatts [4].

5.3 Windenergieanlagen

Diese allgemeine Spezifikation für das VID-System gilt für bestimmte Markversionen für Windenergieanlagen der Typen V105/V112/V117/V126/V136 – 3.45/3.6MW, V117/V136/V150 – 4.0/4.2MW und V150/V162 – 5.6MW.

6 Betriebsstrategie, Betriebsbereich und Leistungsmerkmale

6.1 Aktivierung des VID-Systems

Während der Installation des Vestas Eiserkennungssystems verbindet der Monteur seinen PC mit dem Schaltschrank der Eiserkennung und konfiguriert das System. Bis zum Abschluss der Inbetriebnahme muss das Vestas Eiserkennungssystem für jede Windenergieanlage einzeln kalibriert werden, da jedes Rotorschwingungsmuster einzigartig ist. Die Kalibrierung läuft normalerweise einige Tage lang im Hintergrund, bis sie vollständig durchgeführt wurde. Nach Abschluss des Kalibrierungszeitraums kann die endgültige Inbetriebnahme des Vestas Eiserkennungssystems erfolgen.

Die automatische Kalibrierung kann nur bei einer Umgebungstemperatur von über +5 °C durchgeführt werden. Falls im Winter eine Kalibrierung bei Temperaturen von unter +5 °C erforderlich wird, muss mit Unterstützung von Weidmüller eine manuelle Kalibrierung durchgeführt werden. Hierfür fallen zusätzliche Kosten an. In diesem Fall muss der Rotor manuell auf Eisbildung überprüft werden. Nach Erfassung eines ausreichenden Datenbestands und der manuellen Prüfung ist der Kalibrierungszeitraum abgeschlossen und die endgültige Inbetriebnahme des Vestas Eiserkennungssystems kann erfolgen. Dabei wird die automatische Erkennung aktiviert.

6.2 Betriebsstrategie

Die Betriebsstrategie des VID-Systems beruht im Wesentlichen auf der kontinuierlichen Messung von Eis. Eisansatz an den Rotorblättern (jenseits des Schwellenwerts) und bestimmte weitere Parameter einschließlich Temperaturen unter 5 °C lösen eine Abschaltung der Windenergieanlage (Stromerzeugung) aus. Das Eiserkennungssystem setzt die Messungen an den Rotorblättern fort. Sobald kein Eis mehr erkannt wird (Unterschreitung des Schwellenwerts), nimmt die Windenergieanlage den Betrieb wieder auf. Der Schwellenwert ist einstellbar, alle Änderungen werden entsprechend protokolliert.

In der Steuerung im Turmfuß steht ein 24-V-DC-Ausgang für den Anschluss externer Signaleinrichtungen (Akustikalarm, Warnleuchten usw.) bereit, um bei Abschaltung der Windenergieanlage durch das VID-System einen entsprechenden Alarm auszugeben.

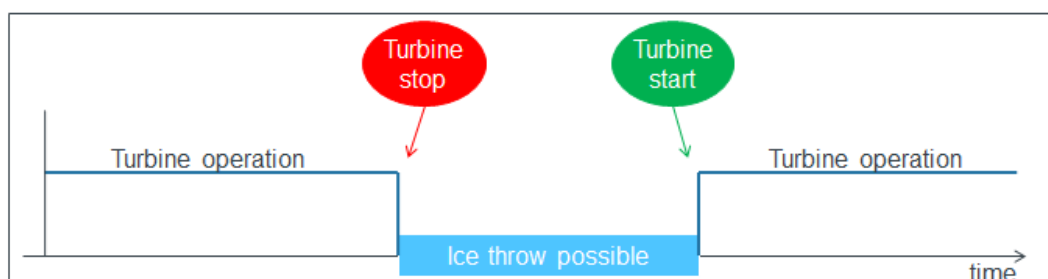


Abbildung 2

Es stehen zwei Konfigurationsvarianten für die Eiserkennung zur Verfügung:

1. Variante Eis-Alarm/Eis-Sicherheitsstopp
Wenn das VID-System Eis erkennt oder nicht in der Lage ist, den Eisansatz zu messen (etwa aufgrund eines Systemausfalls), wird die Windenergieanlage abgeschaltet, sobald die Temperatur unter 5 °C sinkt.
Diese Konfiguration bietet drei Modi, die definieren, wie die Turbine nach einem Alarm wieder anspricht, d. h. entweder „*automatisch*“, „*manuell von der Fernsteuerung*“ oder „*manuell lokal vor Ort*“.
2. Variante Eis-Warnung.

Wenn das VID-System Eis erkennt oder nicht in der Lage ist, den Eisansatz zu messen (etwa aufgrund eines Systemausfalls), sendet es eine Warnmeldung.
Diese Variante ist nicht in der Lage, die WEA abzuschalten.

6.3 Über VestasOnline® SCADA verfügbare Daten

Die folgenden Daten sind über SCADA verfügbar:

- Ausfallzeit infolge von Eisansatz [hh:mm:ss]
- Produktionsausfall infolge von Eisansatz [kWh]
- Daten zum Eisansatz

7 Allgemeine Einschränkungen, Hinweise und Haftungsausschlüsse

- © 2015 Vestas Wind Systems A/S. Das vorliegende Dokument wurde von Vestas Wind Systems A/S und/oder einer seiner Tochtergesellschaften (Vestas) erstellt und enthält urheberrechtlich geschütztes Material, Markenzeichen und andere geschützte Informationen. Alle Rechte vorbehalten. Das Dokument darf ohne vorherige schriftliche Erlaubnis durch Vestas Wind Systems A/S weder als Ganzes noch in Teilen reproduziert oder in irgendeiner Weise oder Form – sei es grafisch, elektronisch oder mechanisch, einschließlich Fotokopien, Bandaufzeichnungen oder mittels Datenspeicherungs- und Datenzugriffssystemen – vervielfältigt werden. Die Nutzung dieses Dokuments über den ausdrücklich von Vestas Wind Systems A/S gestatteten Umfang hinaus ist untersagt. Marken-, Urheberrechts- oder sonstige Vermerke im Dokument dürfen nicht geändert oder entfernt werden.
- Die allgemeinen Spezifikationen, die in diesem Dokument beschrieben werden, gelten für die aktuelle Version des VID-Systems. Neuere Versionen des VID-Systems, die ggf. zukünftig hergestellt werden, haben unter Umständen hiervon abweichende allgemeine Spezifikationen. Falls Vestas dem Empfänger eine neuere Version des VID-Systems liefern sollte, wird das Unternehmen dem Empfänger hierzu eine aktualisierte allgemeine Spezifikation für das VID-System bereitstellen.
- Dieses Dokument, die allgemeine Spezifikation, stellt kein Verkaufsangebot dar und enthält keinerlei ausdrückliche oder stillschweigende Gewährleistungen, Garantien, Versprechen, Verpflichtungen und/oder Zusicherungen von Vestas. Diese werden hiermit ausdrücklich von Vestas ausgeschlossen, es sei denn, es liegt eine ausdrückliche schriftliche Zusicherung von Vestas gegenüber dem Empfänger vor.
- Bilder und Illustrationen im vorliegenden Dokument können von der tatsächlichen Ausführung/Bauweise abweichen.
- Die Windenergieanlage muss an das Stromnetz angeschlossen und eingeschaltet sein, damit das VID-System betrieben werden kann.
- Das VID-System trägt zur Minderung der Gefahr von Eiswurf bei, ist jedoch nicht für die Minderung der Gefahr von Eisabfall vorgesehen. Sollte der Empfänger das System für solche Zwecke benutzen oder sich diesbezüglich darauf verlassen, tut er dies auf eigene Gefahr. Die Gefahr von Eiswurf oder Eisabfall infolge des Betriebs der Windenergieanlage und des VID-Systems liegt in der alleinigen Verantwortung des Kunden. Die tatsächlichen Standortbedingungen weisen viele Variablen auf, entsprechend kann die Vereisung in unterschiedlichen Formen auftreten (z. B. Eisstürme oder Vereisung durch Reifansatz). Diese Unterschiede können sich je nach eingestelltem Schwellenwert auf die Leistung des VID-Systems auswirken.
- Angaben zur Verfügbarkeit sind der Betriebs- und Wartungsvereinbarung zu entnehmen.