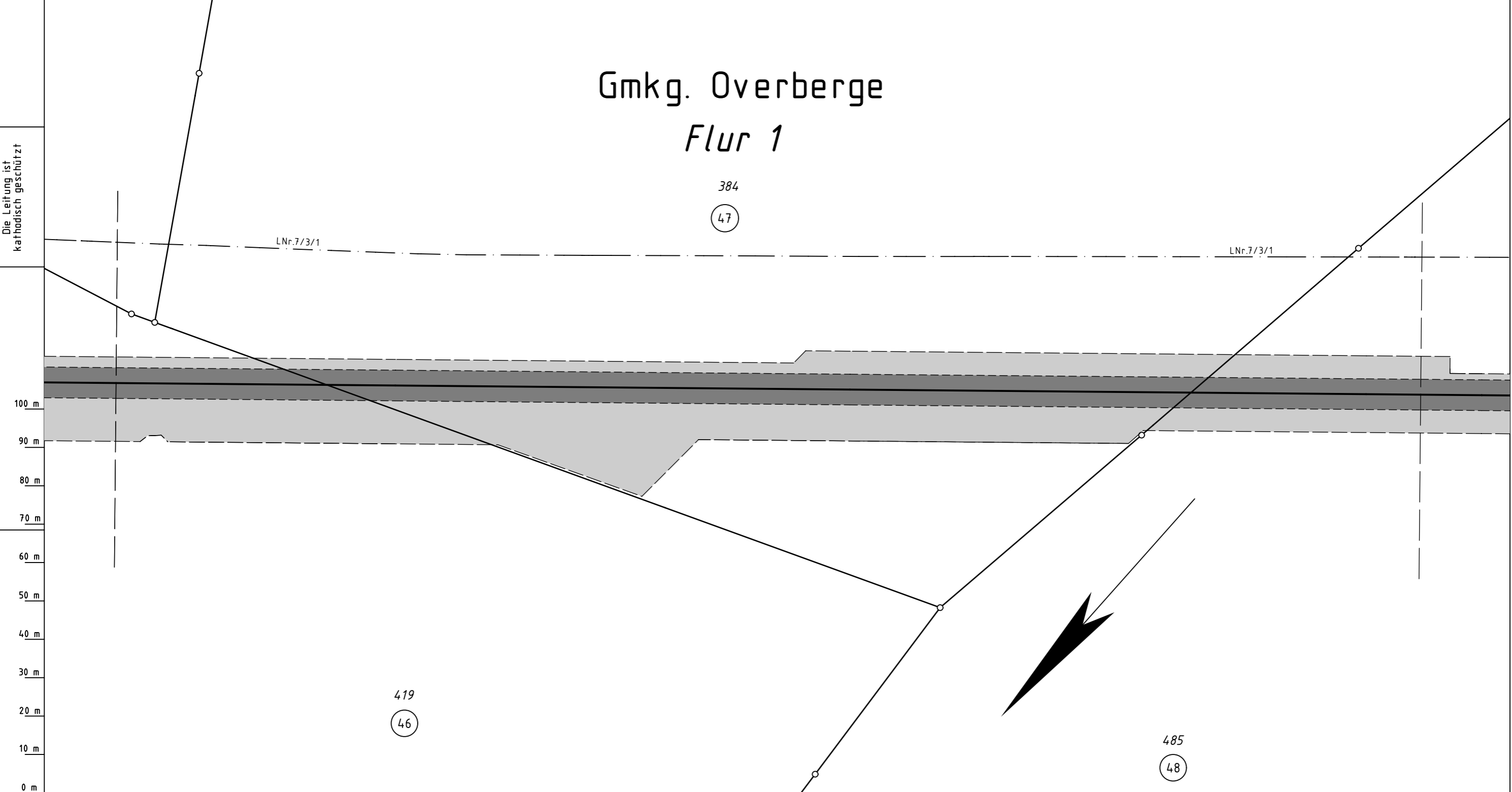


# Gmkg. Overberge Flur 1

Die Leitung ist  
kathodisch geschützt



**Legende :**

- vorh. Leitung
- vorh. Schutzstreifenrand
- gepl. Leitung
- █ gepl. Schutzstreifen 8 m
- █ gepl. Arbeitsstreifen
- 46 bis ○ 48 Plan-Nr. des Vermess.-Registers

**Prüfungen**

Wegerechtsplan erstellt, 04/2018 VB Groos  
 geprüft: 05/2018, Ewering /Open Grid Europe  
 freigegeben: 05/2018, Klawon /Open Grid Europe

Parallel zur Ferngasleitung verläuft zugehöriges Betriebskabel  
 Deckung = Ltg. DN 300

Plan-Berichtigungen				
Rev.	Grund	Angef.	Gepr.	Freigeg.
10				
09				
08				
07				
06				
05				
04				
03				
02				
01	AS geä.	07/2019 VB Groos		

Leitung: Hamm - Bergkamen  
 Gemarkung: Overberge  
 Gemeinde: Stadt Bergkamen  
 Kreis: Unna

**Wegerechtsplan**

Diesem Plan liegen katasterliche Unterlagen zu Grunde Signaturen nach ZVAUT

Komm.Nr. Open Grid Europe	
-	
Proj. Nr. LB-17071	Leitungs-Nr. 056 022 000
Maßstab 1:1000	Blatt-Nr. G 10 N1
Dokumenten Nr.: OGE.TPL.05.858.17071	

Katasteramt Unna  
Original-Maßstab ALK

Anschl.-Blatt 9

Anschl.-Blatt 11