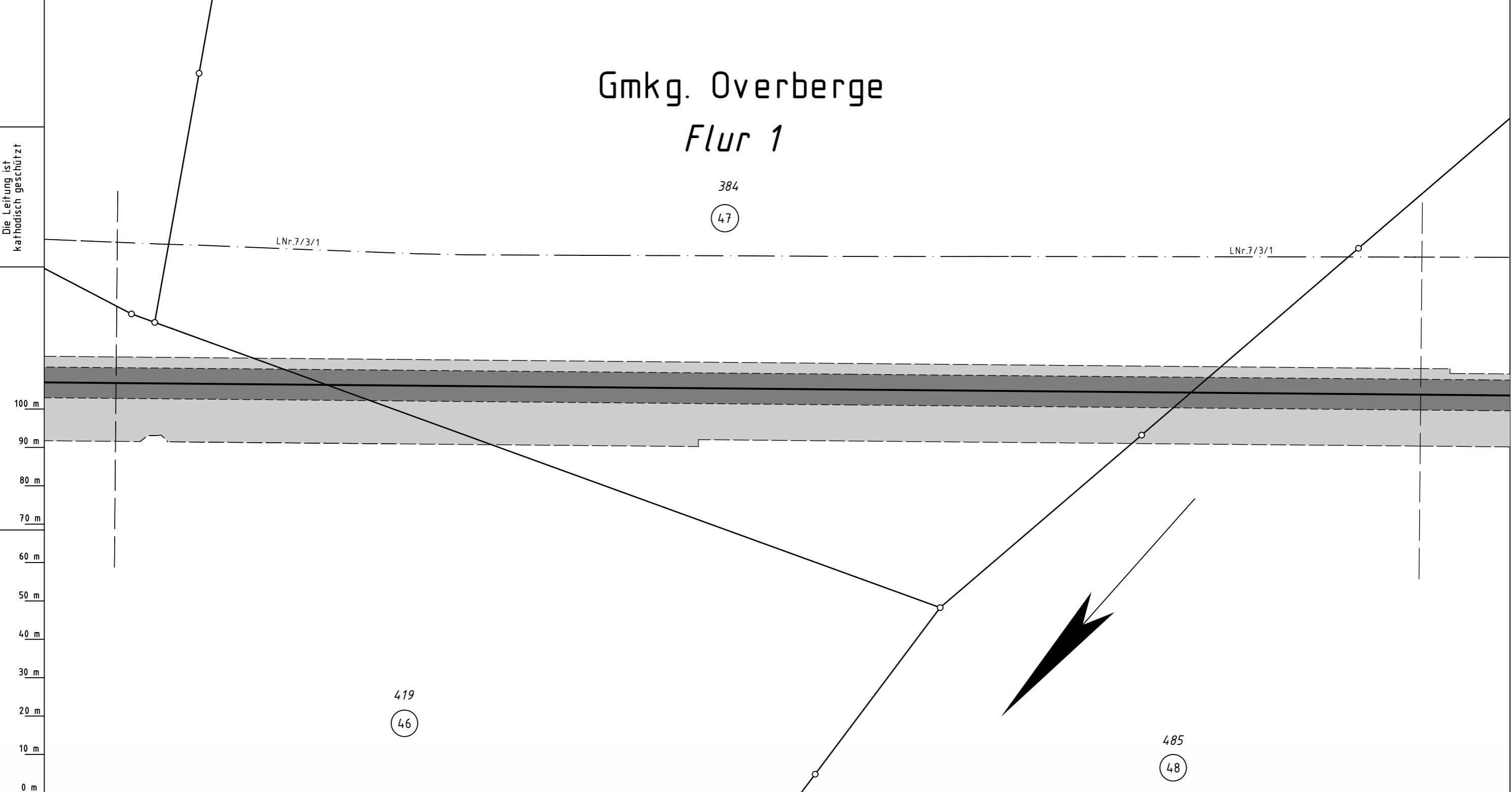


# Gmkg. Overberge Flur 1

Die Leitung ist  
kathodisch geschützt



**Legende :**

- - - - - vorh. Leitungssachse
- - - - - vorh. Schutzstreifenrand
- gepl. Leitungssachse Umlegung
- █ gepl. Schutzstreifen 8 m
- █ gepl. Arbeitsstreifen

○ 46 bis ○ 48 Plan-Nr. des Vermess.-Registers

**Prüfungen**

Wegerechtsplan erstellt, 04/2018 VB Groos  
geprüft: 05/2018, Ewering /Open Grid Europe freigegeben: 05/2018, Klawon /Open Grid Europe

Parallel zur Ferngasleitung verläuft zugehöriges Betriebskabel  
Deckung = Lfg. DN 300

Plan-Berichtigungen				
Rev.	Grund	Angef.	Gepr.	Freigeg.
10				
09				
08				
07				
06				
05				
04				
03				
02				
01				

Leitung: Hamm - Bergkamen  
Gemarkung: Overberge  
Gemeinde: Stadt Bergkamen  
Kreis: Unna

**Wegerechtsplan**

Diesem Plan liegen katasterliche Unterlagen zu Grunde Signaturen nach ZVAUT

Komm.Nr. Open Grid Europe	
-	
Proj. Nr. LB-17071	Leitungs-Nr. 056 022 000
Maßstab 1:1000	Blatt-Nr. G 10
Dokumenten Nr.: OGE.TPL.05.858.17071	

Katasteramt Unna  
Original-Maßstab ALK

Anschl.-Blatt 9

Anschl.-Blatt 11