

# Spezifikation

Netzanschlussvariante Standard 1

ENERCON Windenergieanlage E-160 EP5 E2 5500 kW

Technische Änderungen vorbehalten.

**Herausgeber** ENERCON GmbH ▪ Dreekamp 5 ▪ 26605 Aurich ▪ Deutschland  
Telefon: +49 4941 927-0 ▪ Telefax: +49 4941 927-109  
E-Mail: info@enercon.de ▪ Internet: http://www.enercon.de  
Geschäftsführer: Hans-Dieter Kettwig  
Zuständiges Amtsgericht: Aurich ▪ Handelsregisternummer: HRB 411  
Ust.Id.-Nr.: DE 181 977 360

**Urheberrechtshinweis** Die Inhalte dieses Dokuments sind urheberrechtlich sowie hinsichtlich der sonstigen geistigen Eigentumsrechte durch nationale und internationale Gesetze und Verträge geschützt. Die Rechte an den Inhalten dieses Dokuments liegen bei der ENERCON GmbH, sofern und soweit nicht ausdrücklich ein anderer Inhaber angegeben oder offensichtlich erkennbar ist.

Die ENERCON GmbH räumt dem Verwender das Recht ein, zu Informationszwecken für den eigenen, rein unternehmensinternen Gebrauch Kopien und Abschriften dieses Dokuments zu erstellen; weitergehende Nutzungsrechte werden dem Verwender durch die Bereitstellung dieses Dokuments nicht eingeräumt. Jegliche sonstige Vervielfältigung, Veränderung, Verbreitung, Veröffentlichung, Weitergabe, Überlassung an Dritte und/oder Verwertung der Inhalte dieses Dokuments ist – auch auszugsweise – ohne vorherige, ausdrückliche und schriftliche Zustimmung der ENERCON GmbH untersagt, sofern und soweit nicht zwingende gesetzliche Vorschriften ein Solches gestatten.

Dem Verwender ist es untersagt, für das in diesem Dokument wiedergegebene Know-how oder Teile davon gewerbliche Schutzrechte gleich welcher Art anzumelden.

Sofern und soweit die Rechte an den Inhalten dieses Dokuments nicht bei der ENERCON GmbH liegen, hat der Verwender die Nutzungsbestimmungen des jeweiligen Rechteinhabers zu beachten.

**Geschützte Marken** Alle in diesem Dokument ggf. genannten Marken- und Warenzeichen sind geistiges Eigentum der jeweiligen eingetragenen Inhaber; die Bestimmungen des anwendbaren Kennzeichen- und Markenrechts gelten uneingeschränkt.

**Änderungsvorbehalt** Die ENERCON GmbH behält sich vor, dieses Dokument und den darin beschriebenen Gegenstand jederzeit ohne Vorankündigung zu ändern, insbesondere zu verbessern und zu erweitern, sofern und soweit vertragliche Vereinbarungen oder gesetzliche Vorgaben dem nicht entgegenstehen.

#### Dokumentinformation

<b>Dokument-ID</b>	PLM-EWES-SP045-S1 E-160 EP5 E2 5500 kW-Rev000de-de
<b>Vermerk</b>	Originaldokument
<b>Vertraulichkeit</b>	NUR ZUR PROJEKT-INTERNEN VERWENDUNG

<b>Datum</b>	<b>Sprache</b>	<b>DCC</b>	<b>Werk / Abteilung</b>
2020-01-30	de	DB	ENERCON PLM GmbH / EW-Engineering Support



### Mitgeltende Dokumente

Der aufgeführte Dokumenttitel ist der Titel des Sprachoriginals, ggf. ergänzt um eine Übersetzung dieses Titels in Klammern. Die Titel von übergeordneten Normen und Richtlinien werden im Sprachoriginal oder in der englischen Übersetzung angegeben. Die Dokument-ID bezeichnet stets das Sprachoriginal. Enthält die Dokument-ID keinen Revisionsstand, gilt der jeweils neueste Revisionsstand des Dokuments. Diese Liste enthält ggf. Dokumente zu optionalen Komponenten.

### Übergeordnete Normen und Richtlinien

Dokument-ID	Dokument
IEC 60076-1:2011-04	Leistungstransformatoren - Teil 1: Allgemeines
IEC 60076-10:2016-03	Leistungstransformatoren - Teil 10: Bestimmung der Geräuschpegel
IEC 60076-13:2006-05	Leistungstransformatoren - Teil 13: Selbstgeschützte flüssigkeitsgefüllte Transformatoren
IEC 60076-14:2013-09	Leistungstransformatoren - Teil 14: Flüssigkeitsgefüllte Leistungstransformatoren mit Hochtemperatur- Isolierstoffen
IEC 60076-16:2011-08	Leistungstransformatoren - Teil 16: Transformatoren für Windenergieanlagen-Anwendungen
IEC 60076-2:2011-02	Leistungstransformatoren - Teil 2: Übertemperaturen für flüssigkeitsgefüllte Transformatoren
IEC 60076-3:2013-07	Leistungstransformatoren - Teil 3: Isolationspegel, Spannungsprüfungen und äußere Abstände in Luft
IEC 60076-4:2002-06	Leistungstransformatoren - Teil 4: Leitfaden zur Blitz- und Schaltstoßspannungsprüfung von Leistungstransformatoren und Drosselspulen
IEC 60076-5:2006-02	Leistungstransformatoren - Teil 5: Kurzschlußfestigkeit
IEC 60076-7:2018-01	Leistungstransformatoren - Teil 7: Leitfaden für die Belastung von ölgefüllten Leistungstransformatoren
IEC 61099:2010-08	Isolierflüssigkeiten - Anforderungen an neue synthetische organische Ester für elektrotechnische Zwecke
IEC 62271-200:2015-06	High-voltage switchgear and controlgear - Part 200: Metal-enclosed AC switchgear for rated voltages above 1 kV and up to and including 52 kV.

### Zugehörige Dokumente

Dokument-ID	Dokument
PLM-GS-DC003	Technische Beschreibung Anschluss von LWL-Kabeln in ENERCON Windparks
PM-EW-DC017	Technische Information Elektrischer Anschluss von Windenergieanlagen

## Inhaltsverzeichnis

	<b>Mitgeltende Dokumente .....</b>	<b>4</b>
<b>1</b>	<b>Einleitung .....</b>	<b>7</b>
<b>2</b>	<b>Aufbau der turmintegrierten Transformatorstation .....</b>	<b>8</b>
<b>3</b>	<b>Liefergrenzen .....</b>	<b>9</b>
<b>4</b>	<b>Beschreibung der elektrotechnischen Komponenten .....</b>	<b>11</b>
	<b>4.1 Stromwandler .....</b>	<b>11</b>
	4.1.1 Energiemessung .....	11
	<b>4.2 Transformator .....</b>	<b>11</b>
	4.2.1 Transformatorschutz .....	12
	<b>4.3 Mittelspannungsschaltanlage .....</b>	<b>14</b>
	4.3.1 Technische Daten der MS-Schaltanlage .....	15
	4.3.2 Bedienung MS-Schaltanlage .....	15
	4.3.3 Optionale Konfiguration .....	16
	4.3.3.1 Schlüsselverriegelung .....	16
	4.3.3.2 Automatische Wiedereinschaltung .....	16

## Abkürzungsverzeichnis

### Abkürzungen

<b>ARS</b>	Automatic Reclosing System (Automatische Wiedereinschaltung der Mittelspannungsschaltanlage)
<b>EWM</b>	Electrical Works Manager (Projektleiter elektrische Gewerke)
<b>FT</b>	FACTS Transmission (elektrische Konfiguration mit FACTS-Eigenschaften)
<b>FTQ</b>	FACTS Transmission mit Q+ Option (elektrische Konfiguration mit erweitertem Blindleistungsstellbereich)
<b>IEC</b>	International Electrotechnical Commission (Internationale Elektrotechnische Kommission)
<b>MS</b>	Mittelspannung
<b>NAP</b>	Netzanschlusspunkt
<b>NS</b>	Niederspannung
<b>OS</b>	Oberspannung
<b>TBM</b>	Tower Base Module
<b>TiT</b>	Turmintegrierte Transformatorstation
<b>WEA</b>	Windenergieanlage
<b>WHG</b>	Wasserhaushaltsgesetz
<b>WP</b>	Windpark

### Größen, Einheiten, Formeln

<b>SF<sub>6</sub></b>	Schwefelhexafluorid
-----------------------	---------------------

Technische Änderungen vorbehalten.

# 1 Einleitung

ENERCON verfolgt seit 2002 erfolgreich das Konzept der turmintegrierten Transformatorstation. Dieses Konzept wurde im Laufe der Jahre, vor allem in sicherheitstechnischer Hinsicht, aber auch im qualitativen Bereich, immer weiterentwickelt und ist weltweit die von Kunden und Genehmigungsbehörden favorisierte Lösung für Transformatorstationen.

Eine externe Transformatorstation am Turmfuß, außerhalb der WEA, ist damit nicht erforderlich. Alle Netzanschlusskomponenten der WEA, wie Transformator und MS-Schaltanlage, sind im Turm installiert.

## **Vorteilhafte Aspekte der Standard-1-Ausführung:**

- **Höchste Bedienersicherheit:**  
Die Konstruktion der TiT bietet ein hohes Maß an Sicherheit für den Bediener. So werden u. a. die MS-Schaltanlagen mit einem Druckentlastungskanal oder einem Störlichtbogenbegrenzer ausgestattet und aktive Leiter berührungssicher abgedeckt bzw. abgeschottet. Die MS-Schaltanlage ist mit einem Motorantrieb für den Transformator-schalter ausgerüstet. Mittels einer Fernbedienung wird der Transformator abgeschaltet, bevor der Bediener den Mittelspannungsraum betritt. Elektrische und mechanische Verriegelungen verringern das Risiko für Fehlschaltungen.
- **Hoher Wirkungsgrad:**  
Durch kurze Kabelwege, insbesondere durch Einsparung der NS-Kabelverbindungen zu einer möglichen externen Transformatorstation, können die Kabelverluste reduziert werden. ENERCON installiert zudem Transformatoren mit reduzierten Leerlauf- und Kurzschlussverlusten.
- **Einfache und schnelle Installation auf der Baustelle:**  
Signifikante Reduzierung der Baumaßnahmen im Vergleich zur Aufstellung einer externen Transformatorstation (ENERCON Standard 3).
- **Reduktion der beanspruchten Fläche:**  
Kein zusätzlicher Platzbedarf für eine externe Transformatorstation oder breite Kabelgräben für die Verlegung von NS-Kabeln.
- **Umweltfreundliche Installation:**  
Die Transformatoren sind mit biologisch abbaubaren Kühlflüssigkeiten gefüllt. Zusätzlich wird eine, für Öl undurchlässige, Wanne unterhalb des Transformators eingebaut.

## 2 Aufbau der turmintegrierten Transformatorstation

Das Tower Base Module (TBM) im Turm besteht aus mehreren Ebenen. Auf den unterschiedlichen Ebenen befinden sich die MS-Schaltanlage, der Transformator, der Steuer-schrank sowie die Leistungsschränke.

Es gibt Unterschiede bei der Ausführung der TBMs. Der exakte Aufbau sowie die Größe der E-Module hängen vom WEA-Typ, von der Turmhöhe und vom Turmdurchmesser ab.



### 3 Liefergrenzen

Bereits in der Initiierungsphase müssen die Liefergrenzen klar definiert werden, um Missverständnisse in den Zuständigkeiten oder Fehlteile und damit eine mögliche Verzögerung der Inbetriebnahme der WEA zu vermeiden.

Entsprechend diesem ENERCON Standard liefert ENERCON die notwendigen Komponenten bis zur Liefergrenze und installiert diese.

Der Anschluss der MS-Stecker an den Kabelfeldern der MS-Schaltanlage, so wie die MS-Stecker selbst, sind nicht im Lieferumfang von ENERCON enthalten. Diese Anschlussarbeiten müssen durch ein qualifiziertes Elektrofachunternehmen im Rahmen der Windparkverkabelung durchgeführt werden.

Für nähere Informationen zum Anschluss der ENERCON WEA können folgende Dokumente angefordert werden:

- PM-EW-DC017 „Technische Information Elektrischer Anschluss von Windenergieanlagen“
- PLM-GS-DC003 „Technische Beschreibung Anschluss von LWL-Kabeln in ENERCON Windparks“

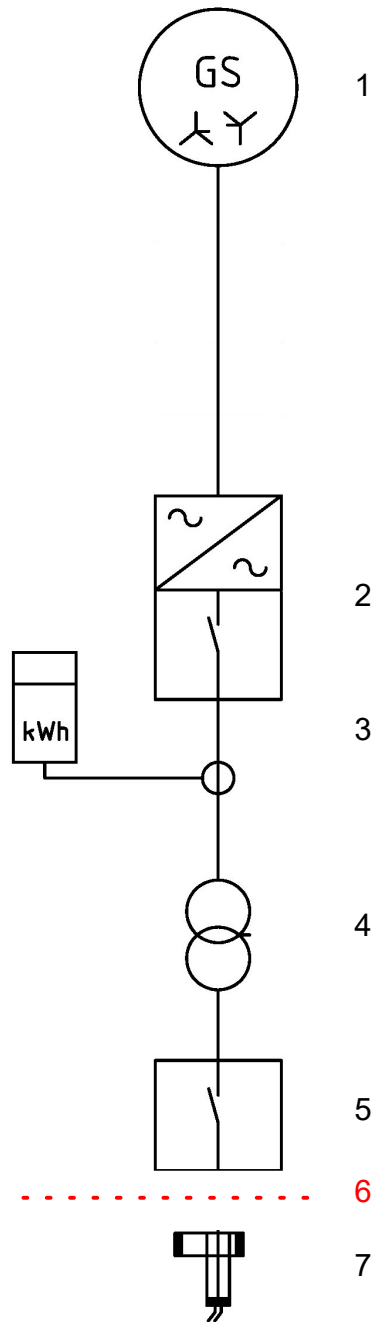


Abb. 1: Prinzipschaltbild ENERCON WEA Standard 1

1	Generator	2	Umrichter
3	NS-Zähler	4	Transformator
5	MS-Schaltanlage	6	Grenze des Lieferumfangs
7	MS-Stecker		

## 4 Beschreibung der elektrotechnischen Komponenten

### 4.1 Stromwandler

#### 4.1.1 Energiemessung

Für die Messung der von der WEA erzeugten Leistung / Energie werden Stromwandler installiert.

### 4.2 Transformator

Der Transformator überträgt die von der WEA bei 690 V Ausgangsspannung erzeugte elektrische Leistung in das mittelspannungsseitige Windparknetz.

ENERCON installiert ausnahmslos Öl-Hermetik-Transformatoren.

Es gibt vielfältige Gründe für den Einsatz von Öl-Hermetik-Transformatoren, u. a.:

- Hohe Widerstandsfähigkeit gegen mechanische Belastungen
- Gute Wärmeableitung
- Kompaktes, berührungssicheres Gehäuse
- Geringe Leerlaufverluste
- Geringe Störanfälligkeit gegen Überlast und Wechselbelastungen

Bereits in der Initiierungsphase muss die Netzspannung/-frequenz am Einspeisepunkt beim zuständigen Energieversorger erfragt und ENERCON mitgeteilt werden, um die Transformatoren für die richtige Mittelspannung und Netzfrequenz bestellen zu können. Bei Hochspannungsanschlüssen ist die Niederspannung des Leistungstransformators (Spannung im WP-Netz) maßgeblich für die Mittelspannung des WEA Transformators.



Der Wert der Netzspannung/-frequenz im Windpark muss im Anlagenliefervertrag festgehalten werden.

Eine Zinkflockenbeschichtung verbunden mit einer Deckschicht aus Wasserlack RAL 7033 schützt den Transformatorkegel vor Korrosion.

Der Transformator steht in einer nach WHG zertifizierten Ölwanne, welche für das komplette Flüssigkeitsvolumen des Transformators ausgelegt ist.

Als Isolations- und Kühlungsflüssigkeit des Transformators wird synthetischer Ester eingesetzt, der einen Brennpunkt von  $\geq 300$  °C aufweist (Kühlmittelart K3 nach IEC 61099).

Das Risiko eines Transformatorbrandes ist bei diesem Transformator als sehr gering einzustufen, da sich der hermetisch geschlossene Kessel bei einem inneren Fehler öffnen müsste, damit Sauerstoff zugeführt werden kann. Das Öffnen des Transformatorkegels wird durch ein umfangreiches, redundantes Schutzsystem sicher verhindert.

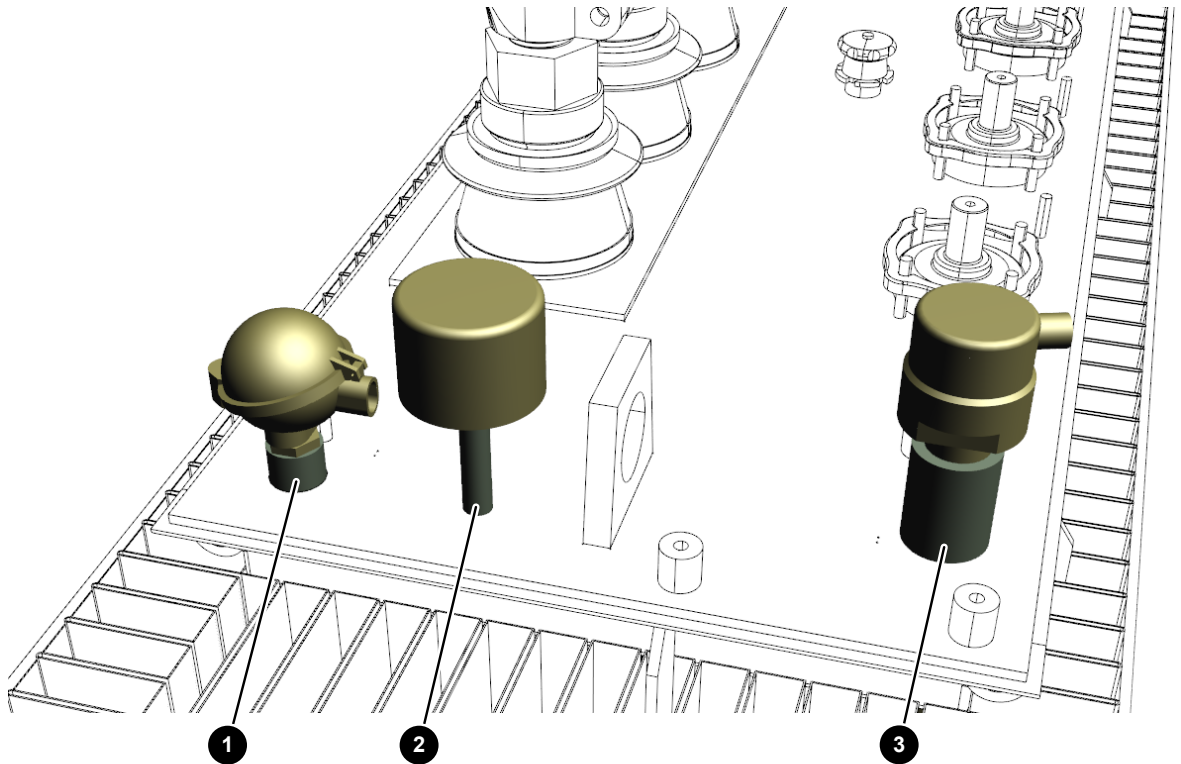
Tab. 1: Transformator Daten

Parameter	Wert
Nennleistung FT (kVA)	6200
Nennleistung FTQ (kVA)	6500
Typ	Step-Up Transformator für Windenergieanlagen
Nennfrequenz (Hz)	Entsprechend Netzfrequenz
Nennspannung OS-Seite (kV)	Entsprechend Netzspannung am NAP bzw. Netzspannung im Windpark bei Hochspannungsanschlüssen
Umstellerausführung	Off load
Umgebungstemperatur (°C)	- 25 bis + 50
Kühl- / Isoliermedium	Synthetischer Ester
Max. Installationshöhe über NN (m)	1000
Schallleistungspegel $L_w$ in dB[A]	$\leq 78$
Betriebsart	Dauerbetrieb
Erfüllte Standards	Anwendbare Teile der IEC 60076 (siehe Kapitel Mitgeltende Dokumente)

#### 4.2.1 Transformatorschutz

Die von ENERCON installierten Transformatoren verfügen über ein umfassendes Schutzsystem. Der Transformatorschutz setzt sich wie folgt zusammen:

- Überstrom- und Kurzschlusschutz auf der MS-Seite des Transformators
- Analoger Temperatursensor
- Öldruckwächter
- Ölniveauschalter



**Abb. 2: Beispielhafte Ansicht der Transformatorschutzsensoren**

1	Temperatursensor
2	Öldruckwächter
3	Ölniveauschalter

**Erläuterung der Schutzfunktion:**

- Der Überstrom- und Kurzschlusschutz auf der MS-Seite wirkt direkt auf den MS-Transformatorschalter.
- Der Niederspannungsschutz schützt den Leistungsschrank, den Transformator und die NS-Kabel zwischen NS-Verteilung und den Leistungsschränken bei einem inneren Kurzschluss im Leistungsschrank.
- Die zweistufige Temperaturüberwachung wird mittels temperaturabhängigen Widerstands in der Thermometertasche des Transformators ausgeführt. Bei Erreichen der Warschwelle wird die Ausgangsleistung der WEA reduziert. Bei Erreichen der Abschaltchwelle wird die WEA abgeschaltet. So wird eine Transformatorüberlastung verhindert.
- Öldruckwächter und Ölniveauschalter wirken über den Steuerschrank Transformator indirekt auf den MS-Transformatorschalter.

### 4.3 Mittelspannungsschaltanlage

ENERCON installiert ausschließlich SF<sub>6</sub>-isolierte Schaltanlagen, wenn nicht anders vereinbart. Die Aspekte für diese Wahl sind:

- Hohe Lebensdauer
- Hohe Bediener-sicherheit
- Sehr guter Schutz gegen Umwelteinflüsse
- Kompakte, geschlossene Bauart
- Geringer Wartungsaufwand

Alle von ENERCON installierten SF<sub>6</sub>-isolierten MS-Schaltanlagen werden inkl. Anbauten im Rahmen des ENERCON-Präqualifikationsverfahrens auf Erfüllung der ENERCON-Spezifikationskriterien überprüft und für den Einbau zugelassen. Teil des Präqualifikationsverfahrens ist die Durchführung einer praktischen Typenprüfung der kompletten Anlagenkonfiguration zur Einhaltung der IEC 62271-200.

Die von ENERCON installierten MS-Schaltanlagen erhalten einen Druckentlastungskanal, der mit der MS-Schaltanlage verbunden wird. Im Fall eines internen Fehlers wird der entstehende Gasdruck über eine Sollbruchstelle (Berstscheibe) entlastet. Das Öffnen der Berstscheibe erfolgt nur, wenn der durch den Fehler aufgebrachte Energieinhalt groß genug ist, um die Berstscheibe zu zerstören. Praktische Erfahrungen zeigen, dass die aufgebrachte Energie ( $I^2 \cdot t$ ) in den allermeisten Fällen nicht ausreicht, um Gas austreten zu lassen. Ein gegebenenfalls austretendes Gasgemisch wird im Druckentlastungskanal abgekühlt und entspannt. Der verbleibende Gasdruck kann über den Kanal in einen unkritischen, vom Bediener abgewandten Bereich entweichen.

Bei einem Fehler im Kabelanschlussraum wird der entstehende Druck ebenfalls über den Sockel in den Druckentlastungskanal geleitet.



Abb. 3: Beispiel für 2- und 3-feldige MS-Schaltanlage

### 4.3.1 Technische Daten der MS-Schaltanlage

Tab. 2: Technische Daten der Mittelspannungsschaltanlage

Bemessungsspannung $U_r$ [kV]	24	36
Nennfrequenz [Hz]	50 / 60	
Anzahl Schaltfelder	3	2
Isoliermedium	SF <sub>6</sub>	
Bauart	Kompakt	
Betriebsart	Dauerbetrieb	
Bemessungs-Betriebsstrom der Sammelschiene $I_r$ [A] $\geq$	630	
Transformatorfeld / Transformatorschutz	Leistungsschalter	
Bemessungs-Kurzzeitstrom $I_k$ [kA] $\geq$	16	
Bemessungs-Kurzschlussdauer $t_k$ [t] $\geq$	1	
Bemessungs-Kurzschlusseseinstrom $I_{ma}$ [kA] $\geq$	50	
Bemessungs-Kurzzeit-Stehwechselspannung $U_d$ Leiter - Erde [kV] $\geq$	50	70
Bemessungs-Stehblitzstoßspannung $U_p$ Leiter - Erde [kV] $\geq$	125	170
Bemessungs-Stehblitzstoßspannung $U_p$ über die Trennstrecke [kV] $\geq$	145	190

Für weitere Informationen bzw. Fragen zu Betriebsspannungen > 36 kV kann der zuständige EWM kontaktiert werden.

### 4.3.2 Bedienung MS-Schaltanlage

Zur Optimierung der Bediener-sicherheit installiert ENERCON in der WEA eine Akku-gepufferte Fernschalteinrichtung für den MS-Transformatorschalter. Diese Fernbedienung ermöglicht das Ein- und Ausschalten des MS-Transformatorschalters innerhalb der WEA auf der Eingangsebene von außerhalb der turmintegrierten Transformatorstation. Der MS-Transformatorschalter erhält einen Motorantrieb und eine Auslösespule, um das Ein- und Ausschalten zu ermöglichen.

Die Fernbedienung ist mit einem Vorhängeschloss gesichert, so dass die Bedienung nur durch schaltberechtigtes Personal erfolgen kann.

Bei Gasverlust fällt der Zeiger des Manometers in den "roten" Bereich. In diesem Fall darf die Schaltanlage nicht mehr betätigt werden. Das unterwiesene und schaltberechtigte ENERCON Personal hat Anweisung, dass vor allen Schaltmaßnahmen der Gasdruck zu kontrollieren ist. In die Schaltung des Transformatorschalters ist eine elektrische Verriegelung zur Verhinderung des Schaltvorganges bei zu geringem Gasdruck integriert.

ENERCON Personal ist verpflichtet, den Transformator auszuschalten bevor die TiT betreten wird.

Schaltvorgänge an den Kabelfeldern der MS-Schaltanlage können lediglich manuell unter Berücksichtigung der 5 Sicherheitsregeln und bestimmungsgemäßer Verwendung der persönlichen Schutzausrüstung durchgeführt werden. Diese dürfen nur von geschultem ENERCON-Fachpersonal durchgeführt werden.

### 4.3.3 Optionale Konfiguration

#### 4.3.3.1 Schlüsselverriegelung

Auf Anfrage kann ENERCON die MS-Schaltanlagen mit einer zusätzlichen Schlüsselverriegelung ausrüsten. Mit Hilfe der Schlüsselverriegelung können Schaltfelder bzw. Schalter unterschiedlicher MS-Schaltanlagen in unterschiedlichen WEA gegeneinander verriegelt werden. So ist es möglich, eine genau definierte Reihenfolge beim Zu- und Abschalten von MS-Schaltanlagen vorzugeben. In einigen Ländern fordern Kunden und / oder Netzbetreiber diese Option aufgrund von landesspezifischen Richtlinien.

#### 4.3.3.2 Automatische Wiedereinschaltung

Auf Anfrage kann ENERCON die MS-Schaltanlagen mit einem elektrischen System für die zeitlich gestaffelte automatische Wiedereinschaltung (ARS) des MS-Transformatorschalters nach Netzspannungsausfall liefern. Das elektrische System zur automatischen Wiedereinschaltung besteht im Wesentlichen aus folgenden Komponenten:

- Spannungserkennungssystem
- Steuerung

In manchen Netzen ist es nötig, MS-Schalter nach Netzfehlerklärung automatisch wieder einzuschalten. Die Realisierung der zeitlich gestaffelten automatischen Wiedereinschaltung basiert auf der Forderung des zuständigen Verteilnetzbetreibers, wonach hohe Transformatoreinschaltströme und die damit verbundenen kurzzeitigen Spannungseinbrüche während der Zuschaltung von WEA-Transformatoren zu vermeiden sind.

Nach Netzausfall >10 s in dem zugehörigen Windpark werden automatisch alle MS-Transformatorschalter in den mit ARS ausgerüsteten MS-Schaltanlagen ausgelöst.

Die wiederkehrende Spannung wird mittels Spannungserkennungssystem im Kabelfeld der MS-Schaltanlage erfasst. Das Spannungserkennungssystem erteilt die Freigabe für die zeitlich gestaffelte Wiedereinschaltung des MS-Transformatorschalters. So wird die gleichzeitige Einschaltung mehrerer Transformatoren und der damit verbundene hohe Einschaltstrom verhindert.