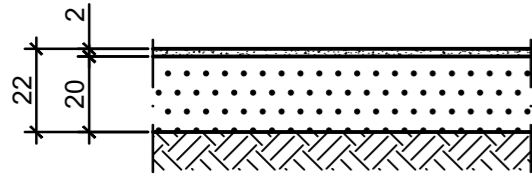
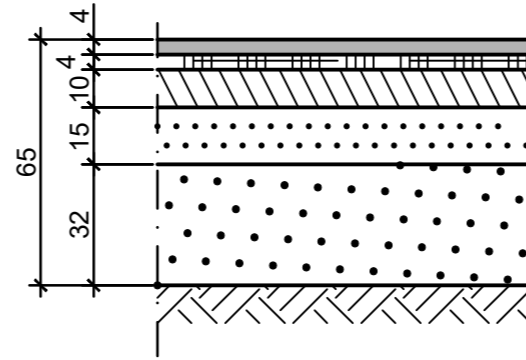


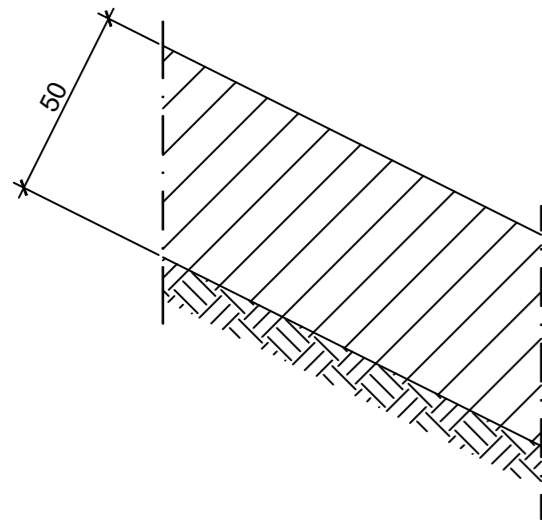
Nutzfläche Leinpfad



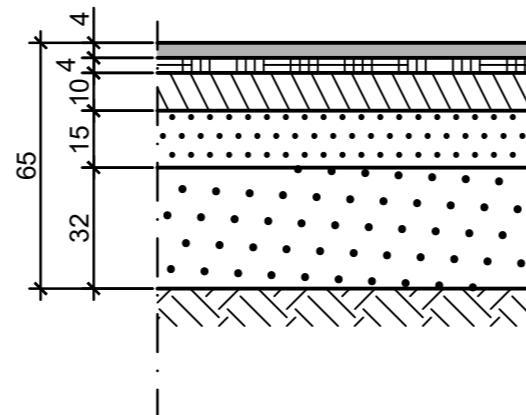
Nutzfläche Materialumschlag DKI, Tonumschlag etc.



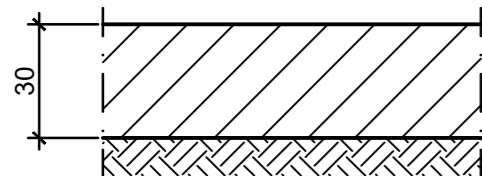
Grünflächen Böschungsbereich



Zufahrt Eichenallee



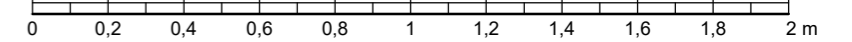
Fläche Wasserwirtschaft



Legende

- Rasengitterplatte
- Bettung
- kulturfähige Bodenschicht
- Deckschicht, Splitt 0/5 bis 0/8
- Asphaltdeckschicht
- Asphaltbinderschicht
- Asphalttragschicht
- Schottertragschicht
- Frostschuttschicht
- anstehendes Gelände

1:20



Diese Unterlage und ihr Inhalt sind unser geistiges Eigentum. Sie darf nicht ohne unsere schriftliche Genehmigung vervielfältigt, unbefugten Dritten zur Einsicht überlassen oder sonstwie mitgeteilt werden oder zu anderen Zwecken, als sie dem Empfänger anvertraut ist, benutzt werden. Sie ist auf Verlangen zurückzugeben.

Antragsteller **HERMANN NOTTENKÄMPER GmbH & Co. KG**  
 Eichenallee 1, 46569 Hünxe  
 Tel. 02853 / 95690-0 Fax 02853 / 956990-99 info@nottenkaemper.de

Aktualisierung 08/2023 **LANGE**  
 Ingenieur- und Planungsbüro LANGE GmbH & Co. KG  
 Dipl.-Ing. Wolfgang Kerstan Dipl.-Ing. Gregor Stanislawski  
**HAUPTSITZ:**  
 Carl-Peschken-Straße 12 | 47441 Moers  
 Tel.: 02841.7905 0 | FAX: 02841.7905 55  
 E-Mail: info@lange-planung.de

Projekt **Antrag auf Planfeststellung gem. § 68 Abs. 1 WHG  
 für den Neubau des Hafens "Egbert Constantin"  
 - AKTUALISIERUNG (Stand August 2023) -**

Titel **Regelaufbauten Endausbau (nachrichtliche Darstellung)**

Datum \_\_\_\_\_ Datum \_\_\_\_\_  
 Antragsteller \_\_\_\_\_ Entwurfsverfasser \_\_\_\_\_

Datum	Gez.	Bearb.	Phase	Projekt-Nr.	Maßstab	Anlage
06/12		06/12	08/23	65473	21-9-7	
Name	Vet	Tha	Hö	GP	65473	21-9-7
Dateiname	2023_U_C_4_2_REGELAUFBAUTEN_ENDAUSBAU_NACHRICHTLICHE_DARSTELLUNG.DWG					
					1 : 20	C 4.2