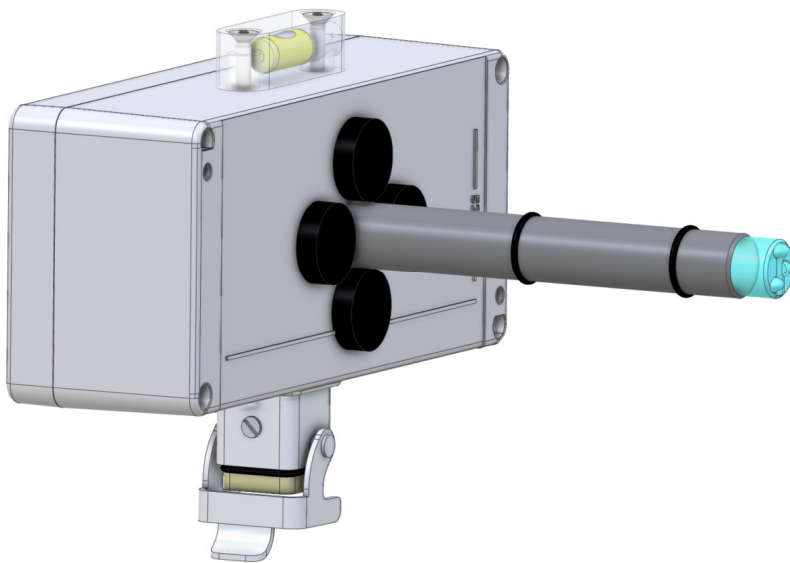


## Flughindernisfeuer 10 cd, 32 cd



**Fig. 1.1**

R32H.D17-G4.1

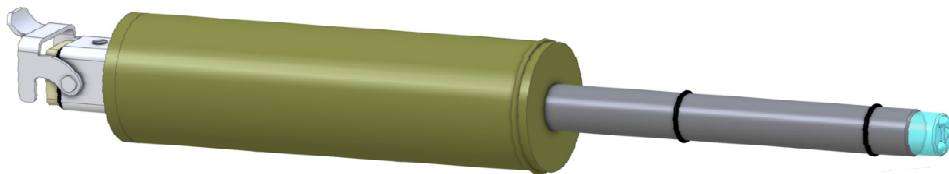
### Hindernisfeuer R32H-G4.1

Das Lanthan-Hindernisfeuer R32H-G4.1 erfüllt mehrere Anforderungen:

- LIOL A nach ICAO
- Hindernisfeuer ES nach AVV
- LIOL B nach ICAO
- LIOL Typ E nach ICAO

Das Lanthan-Hindernisfeuer R32H-G4.1 zeichnet sich durch seine kompakte Bauweise und robuste Konstruktion aus.

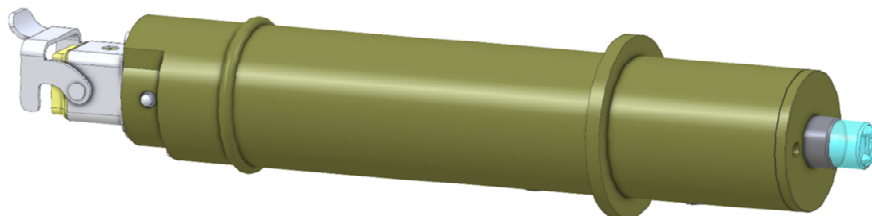
Als erster LED-Feuer-Lieferant in der Windindustrie bietet Lanthan zuverlässige Hindernisfeuer.



**Fig. 1.2**

R32H.SL-D17L130-G4.1

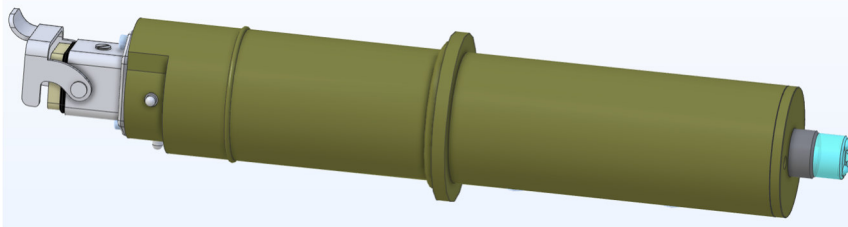
R32H-.SL-D17L100-G4.1



**Fig. 1.3**

R32H.D50-G4.1

## Flughindernisfeuer 10 cd, 32 cd



**Fig. 1.4**

R32H.D50L119-G4.1

### Housing Options:

Figure	application	name of the product	specification
1.1	steel tower magnet mount	R32H.D17-G4.1	diameter 17 mm, for 100 mm walls with box housing
1.2	steel tower clamp mount	R32H.SL-D17L130-G4.1	diameter 17 mm, for 130 mm walls with tube housing
1.2	steel tower clamp mount	R32H.SL-D17L100-G4.1	diameter 17 mm, for 100 mm walls with tube housing
1.3	Concrete tower adjustable length	R32H.D50-G4.1	diameter 50 mm
1.4	Concrete tower adjustable length	R32H.D50L119-G4.1	diameter 50 mm

LAN-012959	R32H.D50L119-G4.1	
LAN-000813	R32H.D17-G4.1	Turmfeuer Stahl, ES, Durchmesser 17mm
LAN-000815	R32H.D50-G4.1	Turmfeuer Beton, ES, Durchmesser 50mm
LAN-000817	R32H.SL-D17L130-G4.1	Turmfeuer Stahl, ES, Durchmesser 17mm für

## Flughindernisfeuer 10 cd, 32 cd

### Technische Daten

Spannungsbereich	18,2 V DC bis 28 V DC
Umgebungstemperatur	-40 to +55 °C
Leistung	10 cd: < 1 W 32 cd: 2,5 W
Stromaufnahme	0,6 A
Laufzeit	Min. 10 Jahre
Farbkoordinaten / Wellenlänge	<ul style="list-style-type: none"><li>• 10 cd LIOL A (ICAO)</li><li>• 10 cd Hindernisfeuer ES (AVV)</li><li>• 32 cd LIOL B (ICAO)</li><li>• 32 cd LIOL E (ICAO)</li></ul>
Farbkoordinaten / Wellenlänge	Gemäß ICAO
Gehäuse	Aluminium in Marinequalität (AlMg3) EN AW-5754, eloxiert auf 25µm
Linse	Klar Acryl, UV-beständig
Gewicht	< 1 kg
Druckausgleich	Gore Membran Ventil
Maße	R32H.D17-G4.1: Höhe = R32H.SL-D17L130-G4.1: Durchmesser = 50 mm, Länge = 330 mm R32H.D50-G4.1: Durchmesser = 50 mm, Länge = 250 / 550 / 750 mm je nach Länge des Adapters
Dichtung	EPDM

### Anschluss

Pin	Bezeichnung
1	+24V
2	RS485 D1
3	RS485 D0
4	nicht belegt
5	Rückmeldung
6	OV
8	PE

Hersteller: Lanthan GmbH & Co. KG

Artikel Nr.: LAN-012959

Zolltarif Nr.: 8530 9000 00 0

**Die Sicherstellung der vollumfänglichen Funktion dieses Lanthan-Produktes erfordert den stabilen Empfang eines GPS-Signals. Es liegt in der Verantwortung des Kunden, zu prüfen, ob diese Voraussetzung sowohl projektspezifisch wie auch länderspezifisch gegeben ist.**