

Dokument Nr.: 0028-0370 V09  
2023-01-12

# Prinzipieller Aufbau und Energiefluss

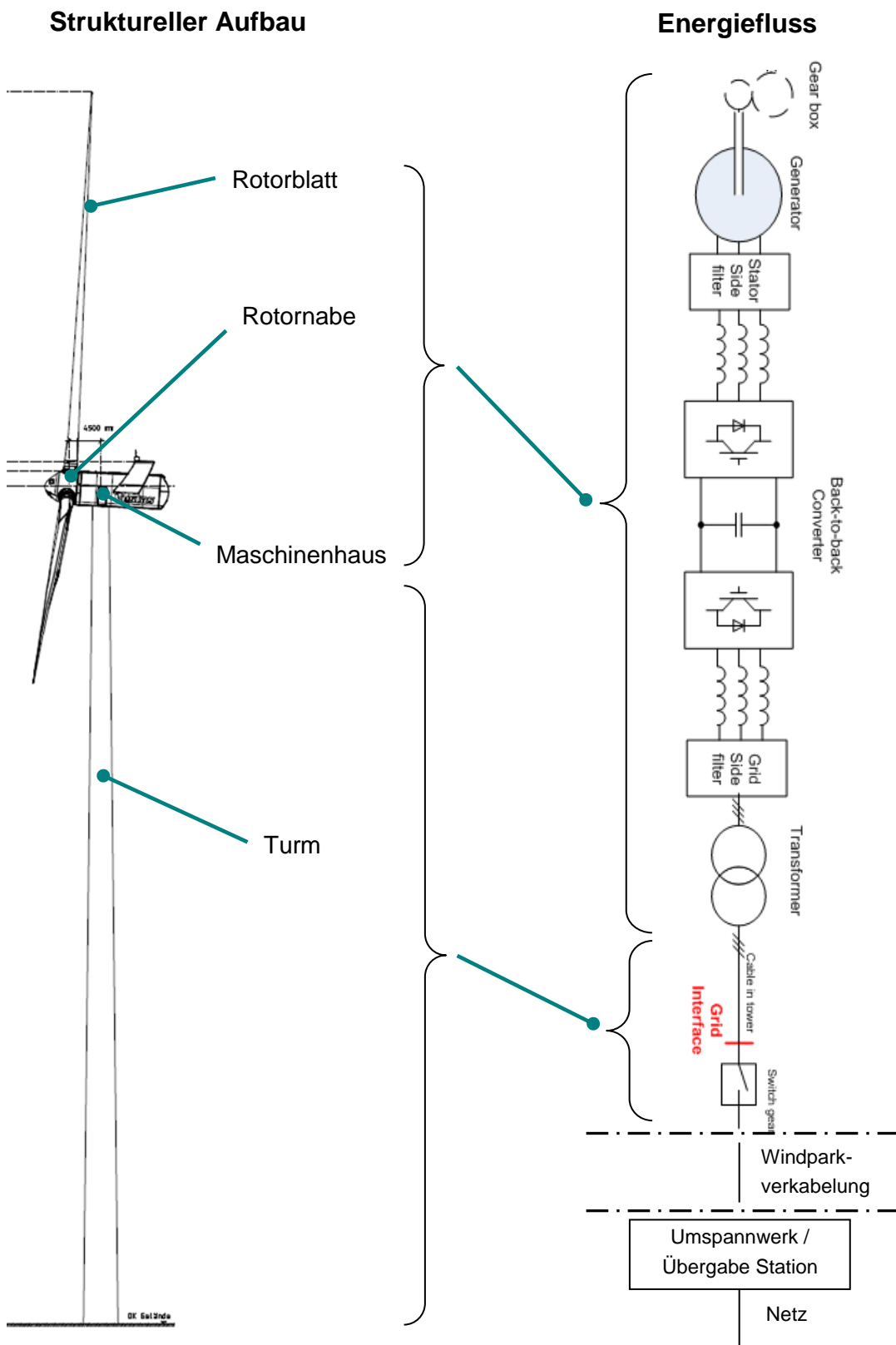
## 3 MW/4 MW-Plattform und EnVentus-Plattform

## Inhalt

1	Überblick über eine Windenergieanlage .....	3
2	Das Maschinenhaus im Detail 3MW/4MW-Plattform.....	4
3	Das Maschinenhaus im Detail EnVentus-Plattform.....	5

# 1 Überblick über eine Windenergieanlage

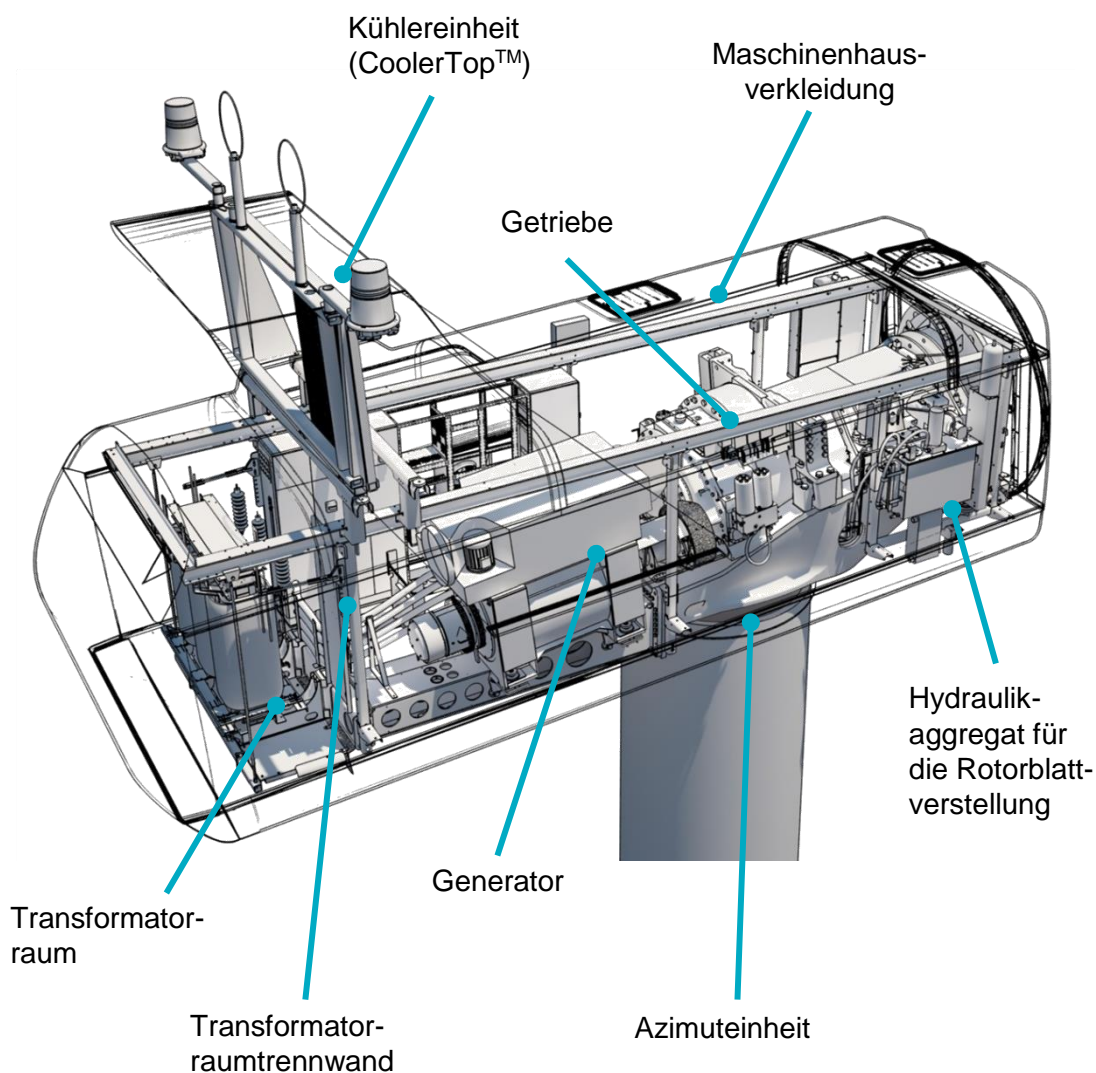
Das nachfolgende Bild zeigt eine Übersichtszeichnung einer Vestas Windenergieanlage mit dem dazu gehörigen Energieflussbild:



2024-08-05 07:05 UTC - schluer@energieplan-ostwest.de - Samuel Schluer

T05 0028-0370 Ver.09 - Approved- Exported from DMS: 2023-12-01 by INVOL

### Das Maschinenhaus im Detail 3MW/4MW-Plattform



## 2 Das Maschinenhaus im Detail EnVentus-Plattform

