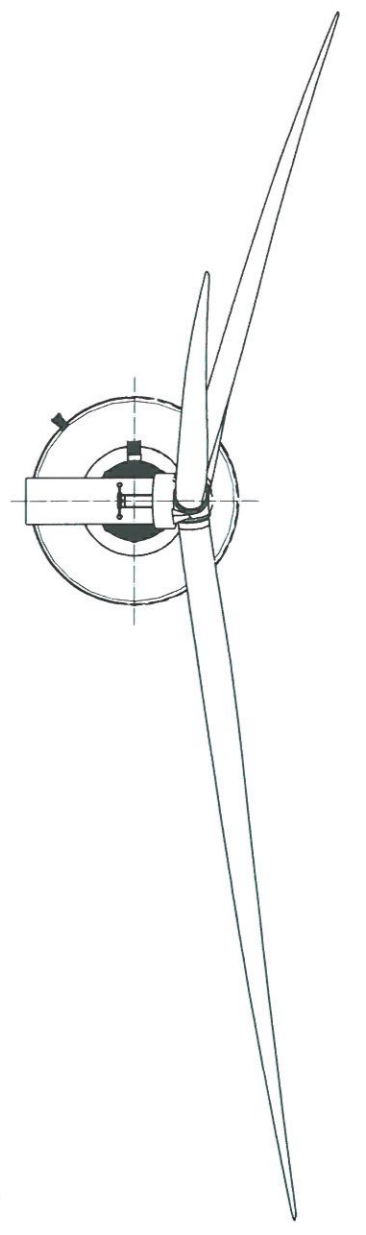
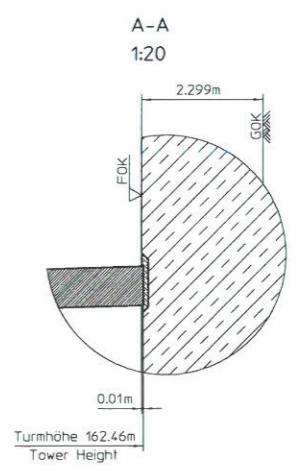


Höchste Blattposition  
Highest position of blade

Windrichtung  
Wind Direction

Drehrichtung  
Rotational Direction



Turmhöhe 162.46 m  
Tower Height

Nabenhöhe 166.60 m  
Hub Height

Oberkante Gondel 169.35 m  
Top Nacelle

Gesamthöhe 246.60 m  
Overall Height

Projektbezogene Angaben / Project-specific data																																					
Projekt / Project:																																					
Geländehöhe über NN / Ground elevation above sea level:																																					
Gesamthöhe über NN / Total elevation above sea level:																																					
FGK: Fundamentoberkante / Top foundation GOK: Geländeoberkante / Top ground																																					
Optionen / Options:																																					
① Nachkennzeichnung / Nighttime marking: W - Rot / W - Red																																					
② Tageskennzeichnung / Daytime marking: weißes Blitzlicht mit Sichtweitenreduzierung white strobe lights with visibility reduction																																					
③ Tageskennzeichnung / Daytime marking: 6m rot RAL 3020 / graues Rotarblatt RAL 7038 / 6m rot RAL 3020 grey rotor blade RAL 7038																																					
④ Tageskennzeichnung / Daytime marking: rot/grau/rot RAL 3020 / RAL 7038 / RAL 3020 je 6m lang / red/grey/red RAL 3020 / RAL 7038 / RAL 3020 each 6m long																																					
⑤ Tageskennzeichnung / Daytime marking: 3e Farbfeld RAL 3020 / 3e colour field RAL 3020																																					
⑥ Tageskennzeichnung: Farbfelder beidseitig an der Gondelverkleidung RAL 3020 / Daytime marking: Double-sided colour field on nacelle RAL 3020																																					
⑦ Nachkennzeichnung / Nighttime marking: Hindernisse auf jeder Turmhöhe / Obstruction beacon on every tower axis																																					
<p>ENERCON GmbH Fuhmannstraße 8b 95030 Hof TEL. (09281) 866040 FAX 73943</p>																																					
<table border="1"> <tr> <th>Rev.</th> <th>Änderung</th> <th>Datum</th> <th>Gezeichnet</th> <th>Geprüft</th> <th>Freigegeben</th> </tr> <tr> <td>1</td> <td>Entwurf</td> <td>15.02.2021</td> <td>A. Aders</td> <td></td> <td></td> </tr> <tr> <td>2</td> <td>Genehmigung</td> <td>25.02.2021</td> <td>A. Aders</td> <td></td> <td></td> </tr> <tr> <td>3</td> <td>Revisur</td> <td>17.02.2021</td> <td>A. Aders</td> <td></td> <td></td> </tr> <tr> <td>4</td> <td>Hybridisierung</td> <td>09.02.2021</td> <td>A. Aders</td> <td></td> <td></td> </tr> <tr> <td>5</td> <td>Revisur</td> <td>17.02.2021</td> <td>A. Aders</td> <td></td> <td></td> </tr> </table>		Rev.	Änderung	Datum	Gezeichnet	Geprüft	Freigegeben	1	Entwurf	15.02.2021	A. Aders			2	Genehmigung	25.02.2021	A. Aders			3	Revisur	17.02.2021	A. Aders			4	Hybridisierung	09.02.2021	A. Aders			5	Revisur	17.02.2021	A. Aders		
Rev.	Änderung	Datum	Gezeichnet	Geprüft	Freigegeben																																
1	Entwurf	15.02.2021	A. Aders																																		
2	Genehmigung	25.02.2021	A. Aders																																		
3	Revisur	17.02.2021	A. Aders																																		
4	Hybridisierung	09.02.2021	A. Aders																																		
5	Revisur	17.02.2021	A. Aders																																		
<p>Ansichtszeichnung Hybridturm Elevation drawing hybrid tower</p> <p>E-160 EP5 E3-HT-166-ES-C-01</p> <p>WRO-Turm EP5.00.011-5 DE 1/1</p>																																					