

Eingeschränkte Weitergabe
Dokumentennr.: 0082-3013 V03
13.10.2021

Allgemeine Spezifikation

Gefahrenfeuer – Turm

KIT SET AL TOW 1-4-L92-AVV-ES



Version Nr.	Datum	Beschreibung der Änderungen
03	13.10.2021	EU-Konformitätserklärung für L92 hinzugefügt

Inhaltsverzeichnis

1 **Haftungsausschluss** 3

2 **Abkürzungen und Fachbegriffe** 3

3 **Abkürzungen und Fachbegriffe** 3

4 **Allgemeine Beschreibung** 4

4.1 Komponentenübersicht 4

4.2 Kabel 5

4.3 Daten des Turm-Gefahrenfeuers 6

4.4 Alarm 6

4.5 Hauptfunktionen 6

5 **Blitzschutz** 6

6 **Abmessung** 7

6.1 Maßstabsgetreue Zeichnung 8

7 **Zertifikate und Prüfberichte** 9

1 Haftungsausschluss

- © 2017 Vestas Wind Systems A/S. Dieses Dokument wurde von Vestas Wind Systems A/S und/oder einer der Tochtergesellschaften des Unternehmens erstellt und enthält urheberrechtlich geschütztes Material, Markenzeichen und andere geschützte Informationen. Alle Rechte vorbehalten. Das Dokument darf ohne vorherige schriftliche Erlaubnis durch Vestas Wind Systems A/S weder als Ganzes noch in Teilen reproduziert oder in irgendeiner Weise oder Form (grafisch, elektronisch oder mechanisch, einschließlich Fotokopien, Bandaufzeichnungen oder mittels Datenspeicherungs- und Datenzugriffssystemen) vervielfältigt werden. Die Nutzung dieses Dokuments über den ausdrücklich von Vestas Wind Systems A/S gestatteten Umfang hinaus ist untersagt. Marken-, Urheberrechts- oder sonstige Vermerke im Dokument dürfen nicht geändert oder entfernt werden.
- Die allgemeinen Beschreibungen in diesem Dokument gelten für die aktuelle Version der Windenergieanlagen der 2- und 3/4-MW-Plattform. Bei neueren Versionen der Windenergieanlagen der 2- und 3/4-MW-Plattform, die ggf. zukünftig hergestellt werden, gilt u. U. eine andere allgemeine Beschreibung. Falls Vestas eine neuere Version der 2- und 3/4-MW-Plattform-Windenergieanlagen liefern sollte, wird das Unternehmen hierzu eine aktualisierte allgemeine Beschreibung vorlegen.
- Die vorliegende „Allgemeine Spezifikation“ stellt kein Verkaufsangebot dar. Sie beinhaltet keine Garantie oder Zusage und auch keine Prüfung der Leistungskurve bestimmter Optionen.

2 Abkürzungen und Fachbegriffe

Abkürzung	Erklärung
EMV	Elektromagnetische Verträglichkeit
GPS	Global Positioning System (Globales Positionierungssystem)
OVP	Überspannungsschutz
SCADA	System zur Prozesssteuerung und Datenerfassung
IR	Infrarot

Tabelle 2 1: Abkürzungen

3 Abkürzungen und Fachbegriffe

Dieses Dokument beschreibt die Optionen für Turm-Gefahrenfeuer bei Vestas-Windenergieanlagen. Die von Vestas gelieferten Turm-Gefahrenfeuer sind vollständig in die Elektrik und das SCADA-Überwachungssystem integrierte mechanische Montageoptionen.

4 Allgemeine Beschreibung

Das Turm-Gefahrenfeuersystem verfügt über folgende Komponenten:

- Steuereinheit (MLC400)
- Anschlusskasten OVP-LI-TOW (Überspannungsschutzeinheit)
- Turmbeleuchtung (L92-xxx)
- Kabel für den Anschluss aller Elemente
- Mit Magneten befestigte Montagehalterungen

Die Turmbeleuchtung (L92) ist ein konstant leuchtendes Gefahrenfeuer mit geringer Lichtstärke. Die Turmbeleuchtungen (L92) sind rund um den Turm auf Halterungen montiert, welche mittels Magneten befestigt sind.

Die Steuereinheit (MLC400) wird mit einer 230-V-Wechselstromversorgung von der CIP400-Einheit betrieben. Die Steuereinheit (MLC400) besitzt einen integrierten Transformator. Der integrierte Transformator hat eine 230-V-Wechselstrom-Primärversorgung und eine 24-V-Gleichstrom-Sekundärversorgung. Die Turmbeleuchtung (L92) wird mit 24 V Gleichspannung versorgt.

4.1 Komponentenübersicht



Abbildung 4-1
 Steuerung MLC400
 für Markierungsleuchten, bis zu vier
 Stück

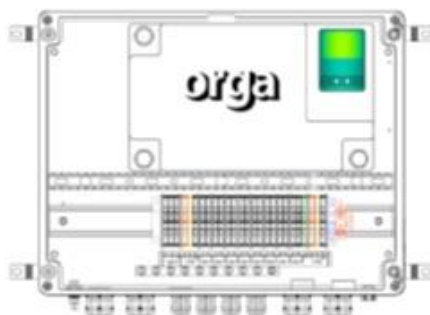


Abbildung 4-2
 Interne Ansicht der Steuereinheit
 (MLC400)



Abbildung 4-3:
 Anschlusskasten OVP-LI-TOW (mit Überspannungsschutz)
 für Turmbeleuchtungen (L92)

Für jede Ebene ist ein Anschlusskasten OVP-LI-TOW erforderlich.

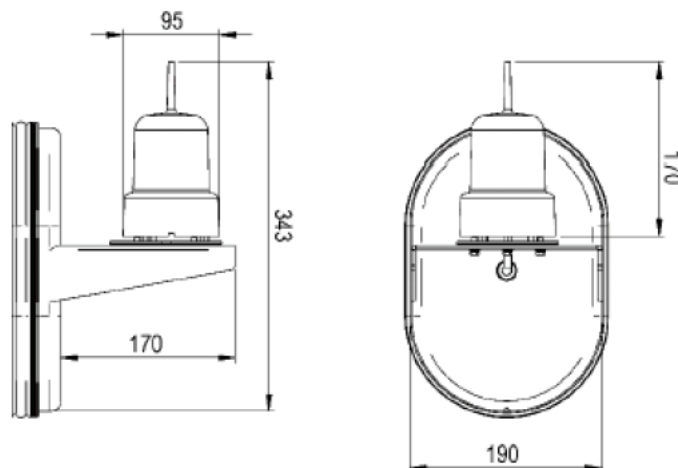


Abbildung 4-4: Turmbeleuchtung (L92)

4.2 Kabel

- Stromkabel von CIP zu MLC: 3 x 2,5 mm².
- Der Querschnitt der Profibus-Datenkabel von CIP zu MLC beträgt 2 x 0,25 mm².

- Stromkabel von MLC zu einer Turmbeleuchtung (L92): 2 x 2 x 0,5 mm².
- Stromkabel vom Anschlusskasten OVP-LI-TOW zur Turmbeleuchtung (L92) 2 x 2 x 0,5 mm.

4.3 Daten des Turm-Gefahrenfeuers

Parameter	Wert für Einzelleuchte
Artikelnummer von Vestas	29127389
Typ	KIT SET AL TOW 1-4-L92-AVV-ES
Standard	ICAO, AVV
Betriebsspannung	24 VDC
Energieverbrauch sichtbares Licht	3 W pro Leuchte
Energieverbrauch MLC400	3 W
Intensität Rotes Licht	10 cd
Horizontale Lichtverteilung	>180°
Überspannungsschutzklasse	IEC 61643-1
Betriebstemperaturbereich	-40 °C bis +55 °C
Umweltschutzklasse	IP66
Blinkt ein Mal pro Minute	Leuchtet kontinuierlich
Farbe	Rot

Tabelle 4 1: Technische Daten

4.4 Alarm

Das Turm-Gefahrenfeuer erhält über einen Profibus-Anschluss ein Alarmsignal, das in der CIP400-Einheit erkannt und verwendet werden kann.

4.5 Hauptfunktionen

- Eine Turm-Gefahrenfeuer-Ebene besteht aus vier Turmbeleuchtungen (L92) von geringer Intensität und mit Halterungen auf jeder Ebene.
- Strom und alarmgeschirmte Kabel.
- Über die Turmbeleuchtung gesteuerte Integration mit der CIP400-Einheit.
- In das Bedienfeld integrierter Überspannungsschutz.

5 Blitzschutz

Das Gefahrenfeuersystem erfüllt mindestens die gängigen Industrienormen hinsichtlich EMV und Blitzschutz. Neben den hohen Prüfnormen verfügt die Einheit über einen eingebauten Überspannungsschutz.

6 Abmessung

Abmessungen L92:

- Die Länge (L) des Gefahrenfeuers beträgt 92 mm.
- Die Breite (B) des Gefahrenfeuers beträgt 95 mm.
- Die Höhe (H) des Gefahrenfeuers beträgt 170 mm.

Abmessungen des MLC400: Siehe Abbildung 6-1, S. 7.

6.1 Maßstabsgetreue Zeichnung

Abbildung 4-4 auf S. 5 zeigt das maßstabsgetreue Bild der Turmbeleuchtung (L92).

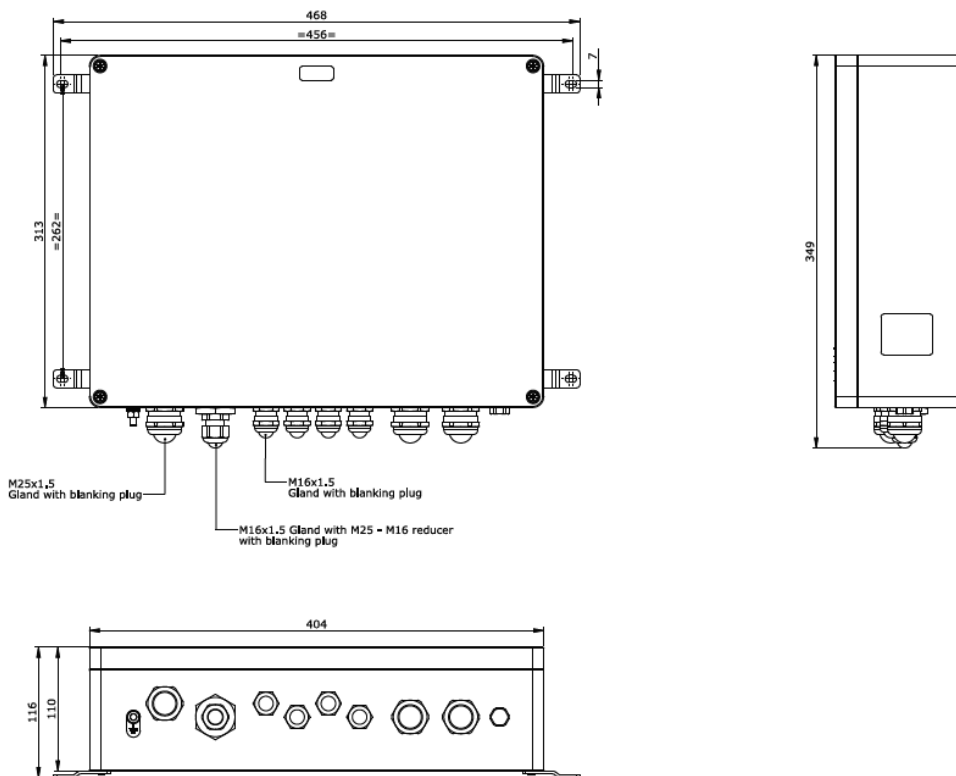


Abbildung 6-1:
 Steuerung MLC400
 für Markierungsleuchten, bis zu vier Stück

7 Zertifikate und Prüfberichte

Dieses Dokument wurde in Übereinstimmung mit den Anforderungen des ICAO-



EU-Declaration of Conformity

Wij, Orga BV, verklaren geheel onder eigen verantwoordelijkheid dat het product
 We, Orga BV, declare under sole responsibility that the product

MARKER LIGHT CONTROLLER type MLC400

waarop deze verklaring betrekking heeft, in overeenstemming is met de volgende norm(en) en andere normatie(f)(ve) document(en):
 to which this declaration relates is in conformity with the following standard(s) or other normative document(s):

NEN-EN-IEC 61000-6-2 : 2019
NEN-EN-IEC 61000-6-4 : 2019
NEN-EN-IEC 61439-1 : 2011
NEN-EN-IEC 61439-2 : 2011
NEN-EN 50581 : 2012

In overeenstemming met de volgende (bepaling(en) (indien van toepassing):
 Following the provisions of directive(s) (if applicable):

EMC-RICHTLIJN: 2014/30/EU
EMC-DIRECTIVE: 2014/30/EU

LAAGSPANNINGS-RICHTLIJN: 2014/35/EU
LOW VOLTAGE DIRECTIVE: 2014/35/EU

RoHS-RICHTLIJN: 2011/65/EU
RoHS-DIRECTIVE: 2011/65/EU


 P. Voorwald-Snijder
 Compliance Manager

Schiedam, 10/09/2019

Orga BV
 Strickledeweg 13
 3125 AT Schiedam
 The Netherlands

Postal address
 P.O. Box 3046
 3101 EA Schiedam
 The Netherlands

☎ +31 (0)10 208 5555
 ☎ +31 (0)10 437 8445

✉ info@orga.nl
 🌐 www.orga.nl

EG047 MLC400_R05

CE

Standards erstellt.



EU-Declaration of Conformity

Wij, Orga BV, verklaren geheel onder eigen verantwoordelijkheid dat het product
 We, Orga BV, declare under sole responsibility that the product

AERONAUTICAL OBSTRUCTION LIGHT type L92-XXX-E

waarop deze verklaring betrekking heeft, in overeenstemming is met de volgende
 norm(en) en andere normatie(f)(ve) document(en):
 to which this declaration relates is in conformity with the following standard(s) or other normative document(s):

NEN-EN-IEC 61000-6-2 : 2019
NEN-EN-IEC 61000-6-4 : 2019
NEN-EN-IEC 60598-1 : 2021
NEN-EN 50581 : 2012

In overeenstemming met de volgende (bepaling(en)) (indien van toepassing):
 Following the provisions of directive(s) (if applicable):

EMC-RICHTLIJN: 2014/30/EU
 EMC-DIRECTIVE: 2014/30/EU

LAAGSPANNINGS-RICHTLIJN: 2014/35/EU
 LOW VOLTAGE DIRECTIVE: 2014/35/EU

RoHS Richtlijn: 2011/65/EG
 ROHS DIRECTIVE: 2011/65/EC


P. Voorwald-Snijder
 Compliance Manager

Schiedam, 28/07/2021



EGM45L92_R05

Orga BV
 Strickledeweg 13
 3125 AT Schiedam
 The Netherlands

Postal address
 P.O. Box 3046
 3101 EA Schiedam
 The Netherlands

☎ +31 (0)10 208 5555
 📠 +31 (0)10 437 8445

✉ info@orga.nl
 🌐 www.orga.nl

