

Eingeschränkte Weitergabe  
Dokumentennr.: 0107-7605 V03  
15.12.2022

# Allgemeine Spezifikation Gefahrenfeuer

## ORGA AL L240-GFW-ES-IRG-G-BR

### Feuer W, Rot ES Intensität, Rot blinkend/Infrarot blinkend



Version Nr.	Datum	Beschreibung der Änderungen
01	16.03.2022	Neues Zertifikat hinzugefügt
02	29.08.2022	Artikelnummer von Vestas hinzugefügt
03	15.12.2022	Artikelnummer von Vestas hinzugefügt

**Inhaltsverzeichnis**

**1 Haftungsausschluss..... 3**

**2 Abkürzungen und Fachbegriffe ..... 3**

**3 Einführung..... 3**

**4 Allgemeine Beschreibung ..... 4**

4.1 Daten des Gefahrenfeuers..... 4

4.2 Steuerung ..... 5

4.2.1 Überspannungsschutz(OVP)-Schaltschrank ..... 5

4.2.2 Erweiterter Schaltschrank ..... 5

4.3 GPS und Fotozelle..... 6

4.3.1 GPS..... 6

4.3.2 Fotozelle ..... 6

4.4 Notstromversorgung ..... 6

**5 Blitzschutz..... 6**

**6 Maße ..... 7**

**7 Erklärungen und Zertifikate ..... 8**



## 1 Haftungsausschluss

- © 2017 Vestas Wind Systems A/S. Dieses Dokument wurde von Vestas Wind Systems A/S und/oder einer der Tochtergesellschaften des Unternehmens erstellt und enthält urheberrechtlich geschütztes Material, Markenzeichen und andere geschützte Informationen. Alle Rechte vorbehalten. Das Dokument darf ohne vorherige schriftliche Erlaubnis durch Vestas Wind Systems A/S weder als Ganzes noch in Teilen reproduziert oder in irgendeiner Weise oder Form (grafisch, elektronisch oder mechanisch, einschließlich Fotokopien, Bandaufzeichnungen oder mittels Datenspeicherungs- und Datenzugriffssystemen) vervielfältigt werden. Die Nutzung dieses Dokuments über den ausdrücklich von Vestas Wind Systems A/S gestatteten Umfang hinaus ist untersagt. Marken-, Urheberrechts- oder sonstige Vermerke im Dokument dürfen nicht geändert oder entfernt werden.
- Die vorliegende „Allgemeine Spezifikation“ stellt kein Verkaufsangebot dar. Sie beinhaltet keine Garantie oder Zusage und auch keine Prüfung der Leistungskurve bestimmter Optionen.

## 2 Abkürzungen und Fachbegriffe

Abkürzung	Erklärung
AVV	Allgemeine Verwaltungsvorschrift zur Kennzeichnung von Luftfahrthindernissen
CIP	Communication and Interface Processor (Kommunikations- und Schnittstellenprozessor)
EMV	Elektromagnetische Verträglichkeit
GPS	Global Positioning System (Globales Positionierungssystem)
IR	Infrarot
LED	Light-emitting diode (Leuchtdiode)
OVP	Überspannungsschutz
SCADA	Supervisory Control and Data Acquisition (System zur Prozesssteuerung und Datenerfassung)
USV	Unterbrechungsfreie Stromversorgung

Tabelle 2-1: Abkürzungen

## 3 Einführung

Dieses Dokument beschreibt die Konfiguration der Gefahrenfeuer bei Vestas Windenergieanlagen. Die von Vestas gelieferten Gefahrenfeuer sind vollständig in die Elektrik und das SCADA-Überwachungssystem integrierte mechanische Montageoptionen.

Diese Konfigurationen sind für den Einsatz in Deutschland ausgelegt und erfüllen die Anforderungen der „Allgemeinen Verwaltungsvorschrift zur Kennzeichnung von Luftfahrthindernissen“ (AVV) vom 24.04.2020.



Abbildung 3-1: Gefahrenfeuer ORGA L240-GFW-ES-IRG-G-BR.

## 4 Allgemeine Beschreibung

Das bzw. die Gefahrenfeuer sind oben auf dem Maschinenhaus an einer bzw. mehreren Halterung(en) montiert und werden durch die Steuerung der Hinderniskennzeichnung mit Strom versorgt und gesteuert.

### 4.1 Daten des Gefahrenfeuers

Parameter	Wert
Artikelnummer von Vestas	29250912 / 29280460 / 29297748
Typenbezeichnung Lieferant	L240-GFW-ES-IRG-G-BR
Standard	AVV 2020
Leuchtkraft – Tag	Entf.
Leuchtkraft – Dämmerung	Entf.
Leuchtkraft – Nacht	„Feuer W ES“ + IR
Farbe – Tag	Entf.
Farbe – Dämmerung	Entf.
Farbe – Nacht	Rot und IR
Blinkverhalten – Tag	Entf.
Blinkverhalten – Dämmerung	Entf.
Blinkverhalten – Nacht	Rot – W-rot-Zyklus; IR – 60 B/min
Intensität IR-Licht	gemäß AVV 2020
IR-Wellenlänge	~ 850 Nm
Vertikale Lichtverteilung (min)	gemäß AVV 2020
Horizontale Lichtverteilung	360°
Leuchtmitteltyp	LED
Eingangsspannung	120 bis 240 VAC
Eingangsfrequenz	50 bis 60 Hz

Parameter	Wert
Energieverbrauch	1 W Tag/1 W Dämmerung/9 W Nacht
Überspannungsschutzklasse	Klasse III nach IEC 61643-1:
Betriebstemperaturbereich	-40 bis +55°C
Umweltschutzklasse	IP65

Tabelle 4-1: Technische Daten

## 4.2 Steuerung

### 4.2.1 Überspannungsschutz(OVP)-Schaltschrank

Der OVP-Schaltschrank wird verwendet, wenn ein oder zwei Gefahrenfeuer an einer Windenergieanlage erforderlich sind und kein externes Eingangssteuerungssignal benötigt wird. Der OVP-Schaltschrank stellt den Überspannungsschutz für die Wechselstrom-Versorgungsspannung und die Klemmen bereit. Darüber hinaus dient der OVP-Schaltschrank als Schnittstelle für Leistungsstrom und Alarmsignale zwischen der WEA und dem Gefahrenfeuer. Wenn der OVP-Schaltschrank in Betrieb ist, funktioniert die Leuchte als autonome Einheit, die über eine in sie integrierte Steuerung reguliert wird.

### 4.2.2 Erweiterter Schaltschrank

Der erweiterte Schaltschrank CIP400 oder CIP402 von Orga wird verwendet, wenn verschiedene Eingangssignale und erweiterte Funktionen des Luftfahrhilfesystems benötigt werden. Der Schaltschrank ist mit denselben Klemmen und OVP-Einrichtungen ausgestattet, die auch im OVP-Schaltschrank vorhanden sind. Die Steuerung bietet folgende Funktionen:

- Zeitgleicher Betrieb beider Gefahrenfeuer (Modusänderung Tag/Dämmerung/Nacht)
- Verarbeitung des Messsignals vom Sichtweitensensor,
- Verarbeitung der externen Steuersignale vom SCADA mithilfe des Ethernet-Anschlusses,
- Verarbeitung von digitalen Signalen der Radar- bzw. Transpondergeräte anderer Hersteller
- Steuerung der Turm-Gefahrenfeuer.

Der erweiterte Schaltschrank übermittelt die Informationen über den Zustand mithilfe der internen Software der Windenergieanlage.

Das SCADA-System kann so konfiguriert werden, dass die Betriebsstatusmeldungen erfasst werden(aufgelistet in einem TPS-Anhang).

## 4.3 GPS und Fotozelle

### 4.3.1 GPS

Das Gefahrenfeuer ist mit einem GPS-Blinkpositionsgeber ausgestattet (nur die Versionen mit „G“ im Artikelnamen, wie beispielsweise: L550-864/865-30/40-**G**), der die Daten des GPS-Satellitensystemsignals verwendet. Alle Gefahrenfeuer blinken, aufeinander abgestimmt, gleichzeitig.

### 4.3.2 Fotozelle

Die Konfigurationen verfügen über eine integrierte Fotozelle. Diese leitet einen Messwert für die Umgebungslichtintensität an die Steuerung des Luftfahrtsystems weiter, damit die Gefahrenfeuer zwischen Tag-, Dämmerungs- und Nachtmodus umschalten können.

## 4.4 Notstromversorgung

Eine USV-Notstromversorgung für das Gefahrenfeuer ist eine Option, die je nach landes- bzw. standortspezifischen Anforderungen gewählt werden kann. Die gewünschte Dauer USV-Notstromversorgung hängt von den landesspezifischen Anforderungen ab.

## 5 Blitzschutz

Das Gefahrenfeuersystem erfüllt mindestens die gängigen Industrienormen hinsichtlich EMV und Blitzschutz. Zusätzlich zur Einhaltung der strengen Prüfnormen verfügt die Einheit über einen eingebauten Überspannungsschutz.

6 Maße

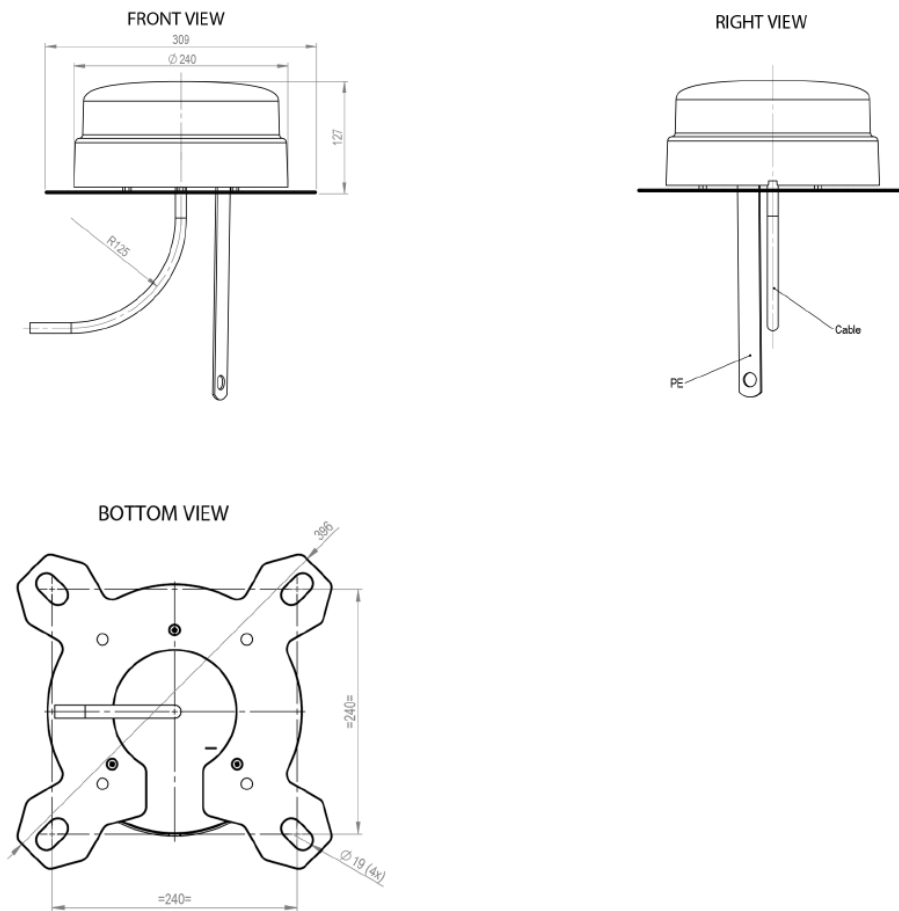


Abbildung 6-1: Abmessungen – Gefahrenfeuer L240-GFW-ES-IRG-G-BR.

## 7 Erklärungen und Zertifikate

Die Bauart des Gefahrenfeuers erfüllt die Vorgaben der folgenden Normen:  
Nicht harmonisierte Normen:

**orga**

**EU-Declaration of Conformity**

**Orga BV**  
Strickledeweg 13  
3125 AT Schiedam  
The Netherlands

**Postal address**  
P.O. Box 3046  
3101 EA Schiedam  
The Netherlands

+31 (0)10 208 5555  
+31 (0)10 437 8445

info@orga.nl  
www.orga.nl

Wij, Orga BV, verklaren geheel onder eigen verantwoordelijkheid dat het product  
We, Orga BV, declare under sole responsibility that the product

**AERONAUTICAL OBSTRUCTION LIGHT type L240**

waarop deze verklaring betrekking heeft, in overeenstemming is met de volgende norm(en) en andere normatie(f)(ve) document(en):  
to which this declaration relates is in conformity with the following standard(s) or other normative document(s):

NEN-EN-IEC 61000-6-2 : 2019  
NEN-EN-IEC 61000-6-4 : 2007  
IEC 61000-6-4 : 2018  
NEN-EN-IEC 60598-1 : 2015  
NEN-EN 50581 : 2012

In overeenstemming met de volgende (bepaling(en) (indien van toepassing):  
Following the provisions of directive(s) (if applicable):

**EMC-RICHTLIJN: 2014/30/EU**  
EMC-DIRECTIVE: 2014/30/EU

**LAAGSPANNINGS-RICHTLIJN: 2014/35/EU**  
LOW VOLTAGE DIRECTIVE: 2014/35/EU

**RoHS Richtlijn: 2011/65/EG**  
ROHS DIRECTIVE: 2011/65/EC

Schiedam, 30/07/2019

P. Voorwald-Snijder  
Compliance Manager

CE

ECONSIL240\_R02

2024-06-04 11:07 UTC - schluer@energieplan-ostwest.de - Samuel Schluer  
Übersetzung der Originalbetriebsanleitung: T05 0107-7605 VER 03

T05 0107-7605 Ver 03 - Approved- Exported from DMS: 2024-03-08 by MASEP





Harmonisierte Normen:



### EU-Declaration of Conformity

Deze conformiteitsverklaring wordt afgegeven onder volledige verantwoordelijkheid van de fabrikant Orga B.V..  
 This declaration of conformity is issued under the sole responsibility of the manufacturer Orga B.V..

Voorwerp van de verklaring:  
 Object of the declaration:

**AERONAUTICAL OBSTRUCTION LIGHT type L240**

Het hierboven beschreven voorwerp van de verklaring is in overeenstemming met de desbetreffende harmonisatiewetgeving van de Unie:  
 The object of the declaration described above is in conformity with the relevant Union harmonisation legislation:

**RADIO EQUIPMENT RICHTLIJN (RED): 2014/53/EU**  
 RED DIRECTIVE: 2014/53/EU

**RoHS Richtlijn: 2011/65/EU**  
 ROHS DIRECTIVE: 2011/65/EU

Relevante geharmoniseerde norm(en) en andere normatieve documenten:  
 Relevant harmonised standard(s) or other normative document(s):

EN 61000-6-2 : 2005 + AC : 2005  
 EN 61000-6-4 : 2007 + A1 : 2011  
 EN 60598-1 : 2015 + A1 : 2018  
 EN 303 413 V1.1.1 (2017-06)  
 EN IEC 63000 : 2018

**Orga BV**  
 Strickledeweg 13  
 3125 AT Schiedam  
 The Netherlands

**Postal address**  
 P.O. Box 3046  
 3101 EA Schiedam  
 The Netherlands

+31 (0)10 208 5555  
 +31 (0)10 437 8445

info@orga.nl  
 www.orga.nl

Schiedam, 22/11/2021



P. Voorwald-Snijder  
 Compliance Manager

EG0451240\_R06

WASSERSTRABEN- UND SCHIFFFAHRTSVERWALTUNG DES BUNDES  
**Fachstelle der WSV für Verkehrstechniken**



**Zertifikat**

nach Nr. 22 der Allgemeinen Verwaltungsvorschrift  
 zur Kennzeichnung von Luftfahrthindernissen (AVV Kennzeichnung) zur Vorlage  
 bei der zuständigen Genehmigungsbehörde nach dem Luftverkehrsgesetz

Art des Feuers	Feuer W, rot ES IR-Feuer
Hersteller	ORGA BV Strickledeweg 13 3125 AT Schiedam (Niederlande)
Typenbezeichnung	L240-GFW-ES-IRG-G

Aufgrund der technischen Überprüfung durch die Fachstelle der Wasserstraßen- und Schifffahrtsverwaltung für Verkehrstechniken vom 30.04.2021 wird festgestellt, dass das vorgestellte Produktmuster des oben bezeichneten Leuchtentyps den lichttechnischen und/oder radiometrischen Anforderungen gemäß AVV Kennzeichnung in der Fassung vom 21. April 2020 (BAnz AT 30.04.2020 B4 vom 30.04.2020) entspricht. Die Ergebnisse der Prüfung sind im Prüfbericht LS239, vom 03.05.2021 dokumentiert.

Der Leuchtentyp darf, vorbehaltlich einer Änderung der genannten Anforderungen und unter Einhaltung eventueller Vorgaben auf Grund des Prüfprotokolls, zur Kennzeichnung von Luftfahrthindernissen verwendet werden.

Koblenz, den 05.05.2021



(Polschinski)