

Eingeschränkte Weitergabe  
Dokumentennr.: 0087-9628 V01  
27.04.2022

# Allgemeine Spezifikation Sichtweitenmessgerät ORGA SWS050-N-AC



Version Nr.	Datum	Beschreibung der Änderungen
01	27.04.2022	Neue Normen und Zertifikate hinzugefügt

## Inhaltsverzeichnis

<b>1</b>	<b>Abkürzungen und technische Begriffe</b> .....	<b>3</b>
<b>2</b>	<b>Einführung</b> .....	<b>3</b>
<b>3</b>	<b>Allgemeine Beschreibung</b> .....	<b>3</b>
3.1	Sichtweitenmessgerät SWS050-N-AC – Daten.....	3
3.2	Montage des Sichtweitensensors (SWS050-N-AC).....	4
3.3	Betriebsstrategie.....	4
3.4	Hauptfunktionen.....	5
<b>4</b>	<b>Blitzschutz</b> .....	<b>5</b>
4.1	Kabel .....	5
<b>5</b>	<b>Abmessung</b> .....	<b>6</b>
5.1	Maßstabsgetreue Zeichnung .....	6
5.2	Systemübersicht .....	7
<b>6</b>	<b>Zertifikate und Prüfberichte</b> .....	<b>10</b>

## 1 Abkürzungen und technische Begriffe

Abkürzung	Erklärung
EMV	Elektromagnetische Verträglichkeit
OVP	Überspannungsschutz

Tabelle 1-1: Abkürzungen

Laufzeit	Erklärung
keine	

Tabelle 1-2: Begriffserklärung

## 2 Einführung

In diesem Dokument wird der Wetter-Sichtweitensensor (SWS050-N-AC), der speziell für den Einsatz mit der Steuerung CIP400-O-MV oder CIP402-22-R des Gefahrenfeuersystems (ORGA) entwickelt wurde, beschrieben.

## 3 Allgemeine Beschreibung

Der Sichtweitensensor (SWS050-N-AC) für das Gefahrenfeuer (ORGA) passt die Betriebshelligkeit des Gefahrenfeuers (ORGA) an die aktuell vorherrschenden Sichtbedingungen an.

### 3.1 Sichtweitenmessgerät SWS050-N-AC – Daten

Parameter	Wert
Artikelnummer von Vestas	29129511 / 29152735
Vestas-Typenbezeichnung	VISIBILITY MET SWS050-N-AC
Typenbezeichnung Lieferant	SWS050-N-AC
Entspricht	RoHS und WEEE
Eingangsspannung	120 - 240 VAC
Eingangsfrequenz	50–60 Hz
Energieverbrauch – Normalbetrieb	11 W
Energieverbrauch bei Enteisungsheizungen	50 W
Betriebstemperaturbereich (°C)	-40 °C bis +60 °C
Umweltschutzklasse	IP66
Betriebsfeuchte	0 – 100 % rF
EMV-Übereinstimmung	Mit EN 61326-1997, 1998, 2001
Messbereich (wählbar)	10–40 km
Messfehler	Weniger als 10 % bei 2 km
Misst die Sichtbarkeit	Meteorologische Reichweite: Nebel

Parameter	Wert
Misst auch	Dunst, Rauch, Sand, Nieselregen, Regen, Schnee
Niederschlagserkennungsauflösung	Regen: 0,015 mm/h Schnee: 0,0015 mm/h
Maximale Regenstärke	250 mm/h
Abmessungen in mm (L x B x H)	811 x 270 x 375
Gewicht (kg)	5 kg ohne Kabel

Tabelle 3-1: Technische Daten

### 3.2 Montage des Sichtweitensensors (SWS050-N-AC)

Der Sichtweitensensor (SWS050-N-AC) ist oben auf dem Maschinenhaus montiert, und die erweiterte Systemsteuerung CIP400-O-MV oder CIP402-22 ist für seine Steuerung erforderlich.



Abbildung 3-1: Sichtweitensensor (SWS050-N-AC)

### 3.3 Betriebsstrategie

Der Sichtweitensensor (SWS050-N-AC) misst die in der Luft enthaltenen Partikel. Es besteht eine positive Korrelation zwischen der Partikelanzahl und der Signalstärke des Empfängers. Die tatsächliche lokale Sichtweite wird an die Steuerung des Gefahrenfeuers (ORGA) übermittelt und die Lichtstärke wird dann entsprechend angepasst. Siehe Tabelle 3-2.

Die Steuerung CIP400-O-MV oder CIP402-22-R ist für den Sichtweitensensor (SWS050-N-AC) erforderlich, um die Betriebshelligkeit des Gefahrenfeuers an die gegenwärtig herrschenden Sichtbedingungen anzupassen.

Sichtweite [km]	Lichtstärke [%]
<5	100
5–10	30
>10	10

Tabelle 3-2: Lichtstärkestufen

Der Sichtweitensensor (SWS050-N-AC) nutzt das Prinzip der Vorwärtsstreuung und misst die Sichtverhältnisse am Standort der Windenergieanlage. Siehe Abbildung 3-2.

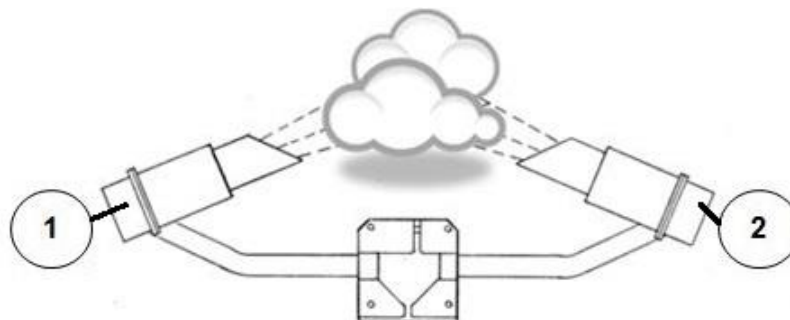


Abbildung 3-2: Sender und Empfänger

1 Sender

2 Empfänger

### 3.4 Hauptfunktionen

Die Hauptmerkmale des Sichtweitensensors (SWS050-N-AC) sind:

- Kompakter Wetter-Sichtweitensensor (SWS050-N-AC), der speziell für den Einsatz mit der Steuerung CIP400-O-MV oder CIP402-22-R des Gefahrenfeuersystems (ORGA) entwickelt wurde.
- Einstellbare Betriebshelligkeit des Gefahrenfeuers
- Wählbarer Messbereich
- Erweiterte Selbsttest- und Wartungsinformationen

## 4 Blitzschutz

Zusätzlich zu den strengen Testnormen und dem eingebauten OVP erfüllt oder übertrifft das Gefahrenfeuer (ORGA) die gängigen Industrienormen hinsichtlich EMV und Blitzschutz.

### 4.1 Kabel

Der Sichtweitensensor (SWS050-N-AC) verfügt über ein (1) Kabel, das sowohl als Netz- als auch als Datenkabel dient.

- Standardlänge: 15 m
- Durchmesser: 12,5 mm
- Maximaler Biegeradius: 87,5 mm

## 5 Abmessung

### 5.1 Maßstabsgetreue Zeichnung

Für die Abmessungen des Sichtweitenmessgeräts (SWS050-N-AC) siehe Abbildung 5-1 und Abbildung 5-2.

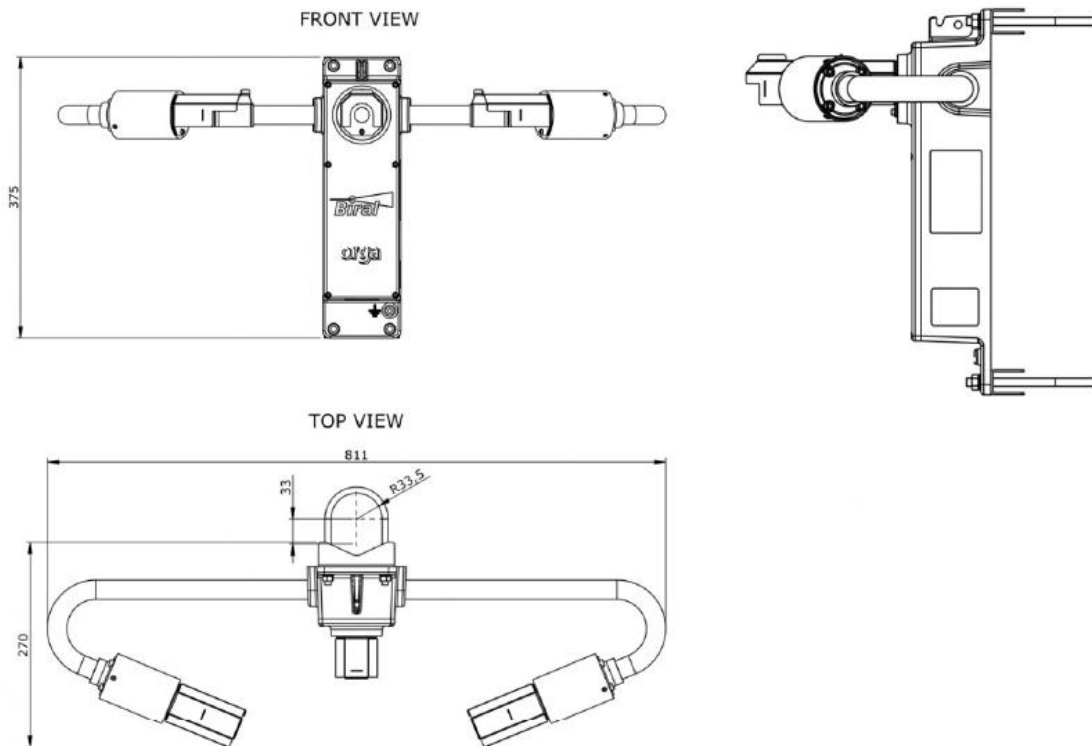


Abbildung 5-1: Abmessungen des Sichtweitenmessgeräts (SWS050-N-AC)

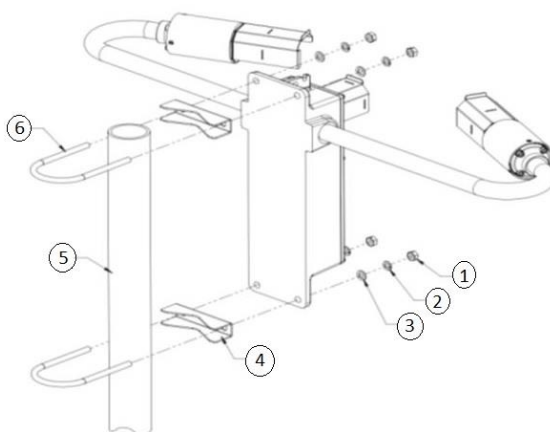


Abbildung 5-2: Komponenten des Sichtweitensensors (SWS050-N-AC)

- |          |                        |          |   |
|----------|------------------------|----------|---|
| <b>1</b> | 4 x M8 Schraubenmutter | <b>2</b> | 4 x M8 Spanscheibe                          |
| <b>3</b> | 4 x M8 Unterlegscheibe | <b>4</b> | 2 x Sättel (Sättel müssen befestigt werden) |
| <b>5</b> | Montagemast            | <b>6</b> | 2 x U-Schrauben                             |

## 5.2 Systemübersicht

Für eine Übersicht über das System CIP400 siehe Abbildung 5-3 und Abbildung 5-4.

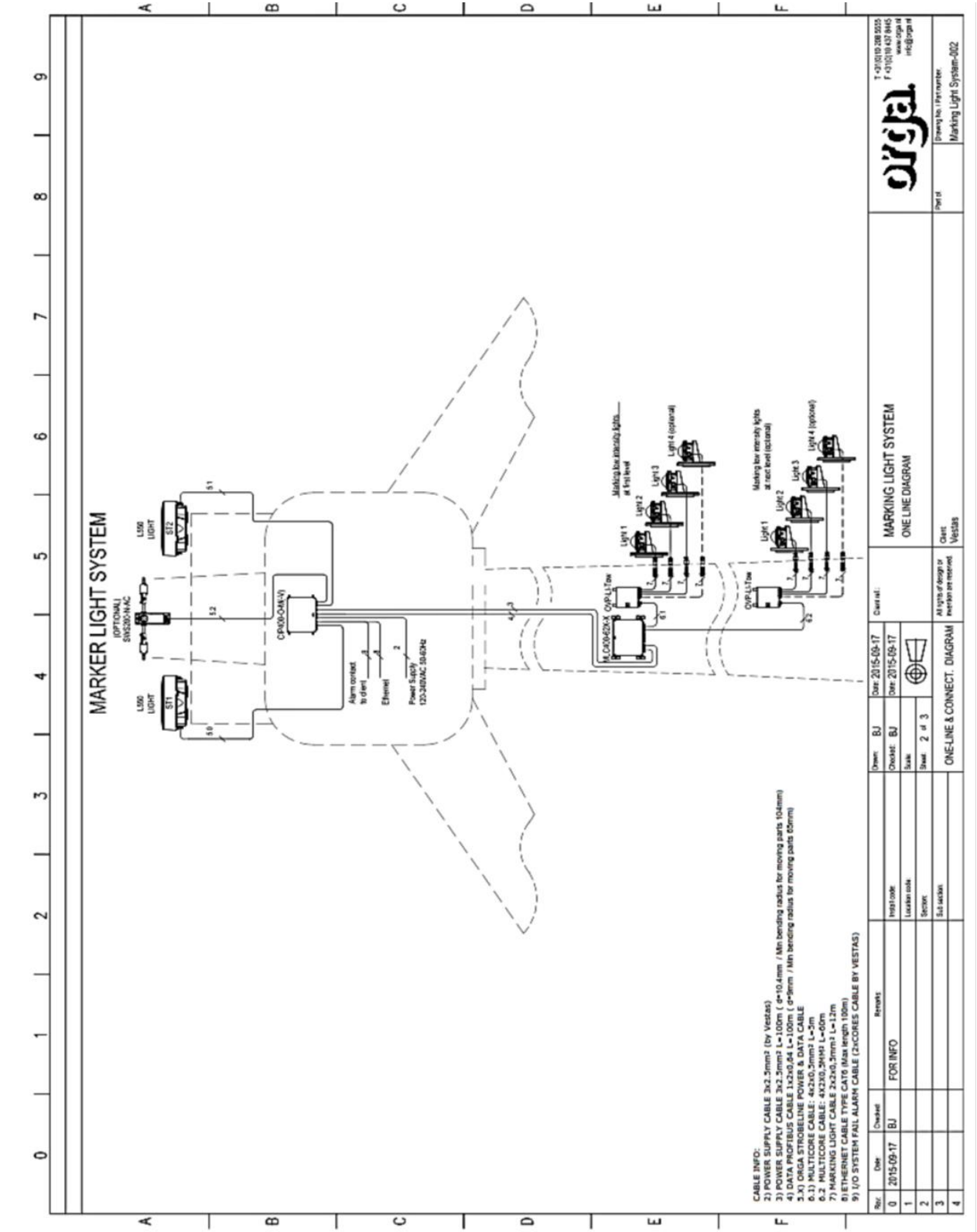


Abbildung 5-3: Markierungsleuchtensystem, Einzelleitungsdiagramm



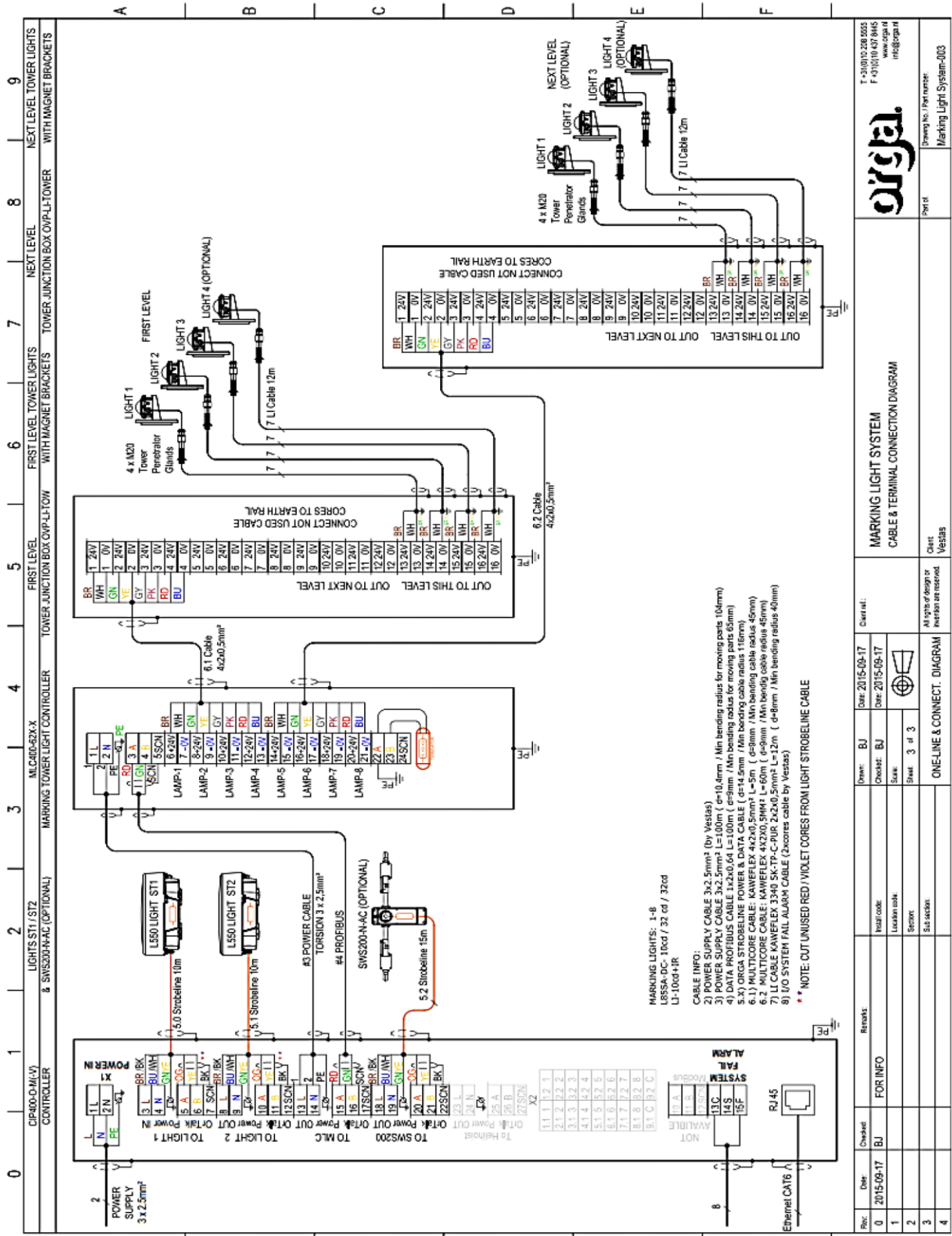


Abbildung 5-4: Markierungsleuchtensystem, Kabel- und Klemmen-Anschlussdiagramm



Siehe Abbildung 5-5: Systemübersicht CIP402-22-R

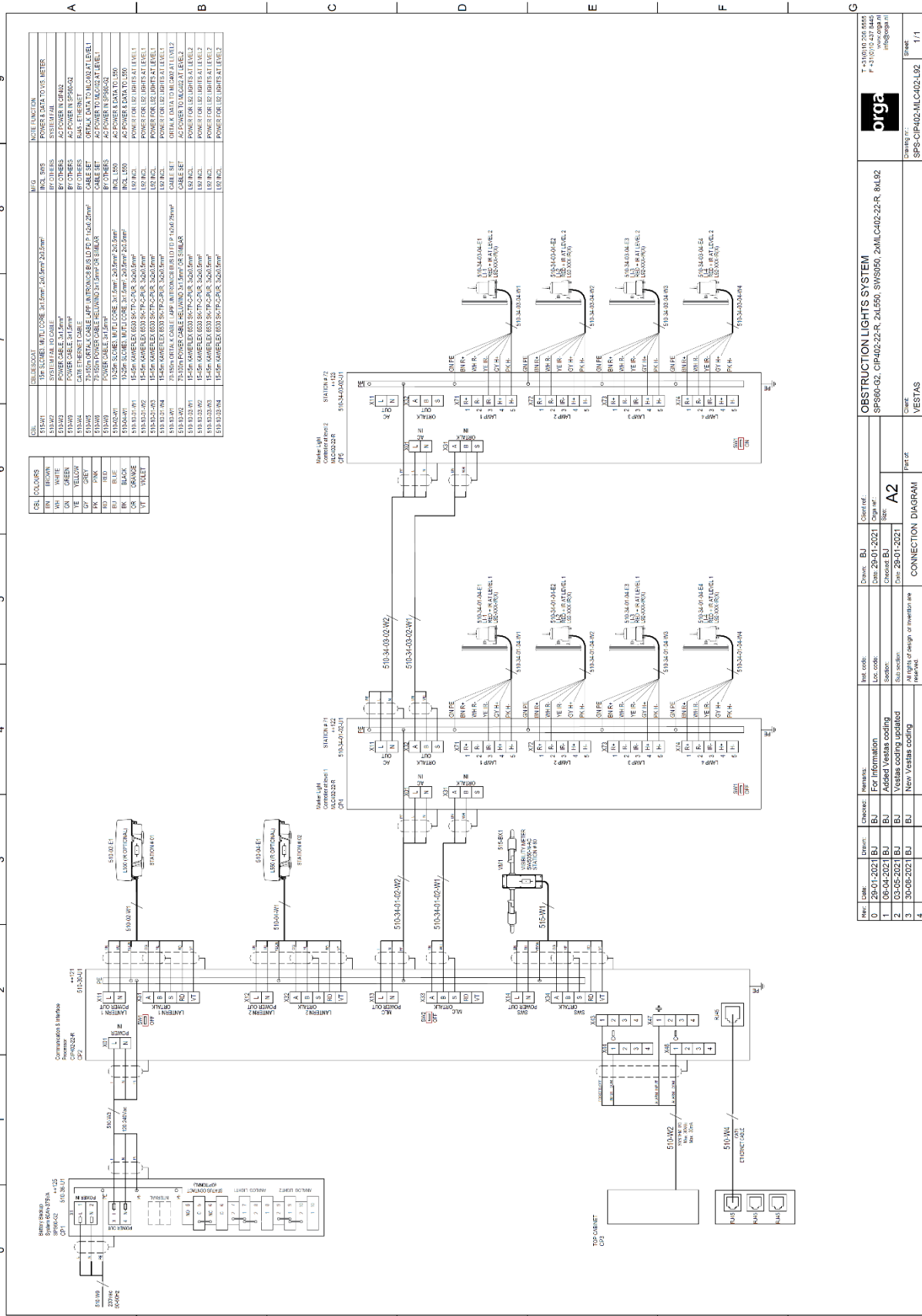


Abbildung 5-5: Markierungsleuchtensystem, Kabel- und Klemmen-Anschlussdiagramm System CIP402-22-R

## 6 Zertifikate und Prüfberichte

Nicht harmonisierte Normen.



### EU-Konformitätserklärung

Wir, Orga BV, erklären in alleiniger Verantwortung, dass das Produkt:  
We, Orga BV, declare under sole responsibility that the product

**SICHTWEITENSSENSOR Typ SWSxxx-N-AC**

auf das sich diese Erklärung bezieht, mit den folgenden Normen oder anderen normativen Dokumenten übereinstimmt:  
to which this declaration relates is in conformity with the following standard(s) or other normative document(s):

- NEN-EN-IEC 61000-6-2: 2019
- NEN-EN-IEC 61000-6-4: 2007
- IEC 61000-6-4: 2018
- NEN-EN-IEC 61439-1: 2011

Gemäß den Regelungen der Richtlinie(n) (falls zutreffend):  
Following the provisions of directive(s) (if applicable):

**EMV-RICHTLINIE: 2014/30/EU**  
EMC-DIRECTIVE: 2014/30/EU

**NIEDERSPANNUNGSRICHTLINIE: 2014/35/EU**  
LOW VOLTAGE DIRECTIVE: 2014/35/EU

**Orga BV**  
Strickledeweg 13  
3125 AT Schiedam  
Niederlande

**Postanschrift**  
P.O. Box 3046  
3101 EA Schiedam  
Niederlande

+31 (0)10 208 5555  
+31 (0)10 437 8445

info@orga.nl  
www.orga.nl

P. Voorwald-Snijder  
Übereinstimmungsmanager

Schiedam, 30.07.2019



EG002 SWSxxxN-AC\_R02

Harmonisierte Normen

EU-Übereinstimmungserklärung

Diese Konformitätserklärung wird in der alleinigen Verantwortung des Herstellers Orga B.V. ausgestellt.  
This declaration of conformity is issued under the sole responsibility of the manufacturer Orga B.V..

Gegenstand der Erklärung:  
Object of the declaration:

**SICHTWEITENSOR Typ SWSxxx-N-AC**

Der oben beschriebene Gegenstand der Erklärung entspricht den einschlägigen Harmonisierungsrechtsvorschriften der Union:  
The object of the declaration described above is in conformity with the relevant Union harmonisation legislation:

**EMV-RICHTLINIE: 2014/30/EU**  
EMC-DIRECTIVE: 2014/30/EU

**NIEDERSpannungsRICHTLINIE 2014/35/EU**  
LOW VOLTAGE DIRECTIVE 2014/35/EU

Relevante harmonisierte Norm(en) oder andere normative Dokumente:  
Relevant harmonised standard(s) or other normative document(s):

- EN 61000-6-2: 2005 + AC: 2005
- EN 61000-6-4: 2007 + A1: 2011
- EN 61439-1: 2011

Schiedam, 22.11.2021



P. Voorwald-Snijder  
Übereinstimmungsmanager

EG050 SWSxxx-N-AC\_R05

**Deutscher Wetterdienst**  
 Wetter und Klima aus einer Hand



Deutscher Wetterdienst – Frahmredder 95 22393 Hamburg

Bristol Industrial & Research Associates  
 Ltd,  
 PO Box 2, Portishead,  
 Bristol  
 BS20 7JB  
 Großbritannien

**Geschäftsbereich Messsysteme (TI 23)**

**Ansprechpartner:**  
 Dr. Bernd Mergardt  
**Telefon:**  
 +49 (0)69 8062 6500  
**E-Mail:**  
 bernd.mergardt@dwd.de

**Referenznummer**  
 TI23b  
**Fax:**  
 +49 (0)69 8061-6507

Hamburg – Sasel, 12. Oktober 2018

Sehr geehrte Damen und Herren,

bezugnehmend auf Ihre Anfrage bezüglich der Gültigkeitsdauer der DWD-Zertifikate für Sichtweitenmelder an Luftfahrthindernissen bestätigen wir hiermit, dass unsere Zulassungsbescheinigungen für die BIRAL-Sichtweitenmelder SWS 050, SWS 100, SWS 200 und VPF 700/710, die an Luftfahrthindernissen eingesetzt werden, weiterhin gültig sind. Die Gültigkeit erlischt mit sofortiger Wirkung, wenn eine neue Hard- oder Software eingesetzt wird, die die Spezifikation eines Sensors so verändert, dass seine Eigenschaften nicht mehr den Anforderungen des Deutschen Wetterdienstes (DWD) entsprechen, die von den gesetzlichen Stellen vorgeschrieben werden.

Eine Auflistung dieser Anforderungen und relevante Informationen finden Sie im Anhang dieses Schreibens.

Mit freundlichen Grüßen

Dr. Bernd Mergardt  
 Bereichsleiter TI23



Deutscher Wetterdienst  
 Geschäftsbereich Messsysteme TI 23

Frahmredder 95  
 D-22393 Hamburg  
 Tel.: +49 (0)69 8062 6500  
 Fax: +49 (0)69 8062 6507

E-Mail: [bernd.mergardt@dwd.de](mailto:bernd.mergardt@dwd.de)  
<http://www.dwd.de>



**www.dwd.de**  
 Dienstgebäude: Frankfurter Str. 135 - 63067 Offenbach am Main, Tel. 069/8062 - 0  
 Kontoverbindung: Bundeskasse Trier - Deutsche Bundesbank, Filiale Saarbrücken - Kto-Nr.: 59001020 - BLZ: 590 000 00  
 Der Deutsche Wetterdienst ist eine teilrechtsfähige Anstalt des öffentlichen Rechts im Geschäftsbereich des Bundesministeriums für Verkehr, Bau und Stadtentwicklung.  
 Das Qualitätsmanagement des DWD ist zertifiziert nach DIN ISO 9001:2015 (Reg.-Nr. 10700813 ZER-QMS)



Seite: 2

**Deutscher Wetterdienst**  
Wetter und Klima aus einer Hand



## Informationsblatt

### Zulassung von Sichtweitenmeldern gemäß der „Allgemeinen Verwaltungsvorschrift zur Kennzeichnung von Luftfahrthindernissen“ der Bundesrepublik Deutschland. Drucksache 506/04 vom 16. Juni 2004

Für die automatisierte Ermittlung der Sichtweite, international bekannt als „Meteorological Optical Range (MOR)“ an seinen Wetterstationen, setzt der Deutsche Wetterdienst (DWD) Messmittel ein, die nach dem Vorwärtsstreuverfahren arbeiten. Diese Produkte müssen eine Reihe von Anforderungen erfüllen, die in einem amtlichen Katalog festgelegt sind. Diese Anforderungen berücksichtigen nationale und internationale Definitionen und Vorgaben und entsprechen dem neuesten Stand der Messtechnik.

Quellennachweise:

- WMO-Nummer 8, 1996, Genf, Guide to Meteorological Instruments and Methods of Observations (Leitfaden für meteorologische Instrumente und Beobachtungsmethoden)
- VDI 3786 Blatt 6, Beuth Verlag, Berlin 1983, Meteorologische Messungen für Fragen der Luftreinhaltung; Trübung der bodennahen Atmosphäre, Normsichtweite
- DWD, Offenbach 1998, Vorschriften und Betriebsunterlagen, Band 3

Stellt die DWD durch Inspektion der technischen Dokumente eines Sichtweitenmessers fest, dass ein Gerät grundsätzlich geeignet ist, den Sichtbereich gemäß der Allgemeinen Verwaltungsvorschrift zur Kennzeichnung von Luftfahrthindernissen zu bestimmen, wird das Gerät für diese Verwendung offiziell zugelassen. Die Prüfung der Dokumente (Bedienungsanleitung, Wartungs- und Montagehandbuch, erhobene Daten etc.) erfolgt nach formlosem Antrag an den DWD.

Die Zulassung durch den DWD bezieht sich allein auf die Tatsache, dass das Gerät mit den vom Hersteller angegebenen Eigenschaften für den gegebenen Gebrauch geeignet ist. Der DWD führt keine Labor- oder Feldtests und auch keine regelmäßigen Inspektionen durch. Der Hersteller hat in eigener Verantwortung sicherzustellen, dass das Gerät den angegebenen Spezifikationen entspricht. Es liegt in der Verantwortung des Anwenders, die Einhaltung der Vorgaben des Herstellers für Betrieb und Wartung sicherzustellen.

**Der DWD haftet nicht für Schäden, die möglicherweise durch die Verwendung des Geräts entstehen.**



[www.dwd.de](http://www.dwd.de)  
Dienstgebäude: Frankfurter Str. 135 - 63067 Offenbach am Main, Tel. 069/8062 - 0  
Kontoverbindung: Bundeskasse Trier - Deutsche Bundesbank, Filiale Saarbrücken - Kto-Nr.: 59001020 - BLZ: 590 000 00  
Der Deutsche Wetterdienst ist eine teilrechtsfähige Anstalt des öffentlichen Rechts im Geschäftsbereich des Bundesministeriums für Verkehr, Bau und Stadtentwicklung.  
Das Qualitätsmanagement des DWD ist zertifiziert nach DIN ISO 9001:2015 (Reg.-Nr. 10700813 ZER-QMS)



Seite: 3

**Deutscher Wetterdienst**  
 Wetter und Klima aus einer Hand



### **Anhang 1: Auszüge aus der Verwaltungsvorschrift:**

#### **Drucksache 506/04 vom 16. Juni 2004**

„Allgemeine Verwaltungsvorschrift zur Kennzeichnung von Luftfahrthindernissen“

#### **Drucksache 214/15 vom 20. Mai 2015**

„Allgemeine Verwaltungsvorschrift zur Änderung der Allgemeinen Verwaltungsvorschrift zur Kennzeichnung von Luftfahrthindernissen“

**14.2** Beträgt die Sichtweite mehr als 5.000 m, kann die Nennhelligkeit auf 30 % und bei mehr als 10 km auf 10 % reduziert werden. Der Sichtbereich wird nach Anhang 2 bestimmt.

**17.4** Beträgt die Sichtweite mehr als 5.000 m, kann die Nennhelligkeit der Hindernisbefeuierungen auf 30 % und bei mehr als 10 km auf 10 % reduziert werden. Der Sichtbereich wird nach Anhang 2 bestimmt.

### **Anhang 2 Sichtweitenmessung**

Nach DIN 5037 Blatt 2 ist die Sichtweite mit einem vom Deutschen Wetterdienst (DWD) zertifizierten Gerät als meteorologischer Sichtbereich zu bestimmen.

Bei Windenergieanlagenblöcken/Windparks in Seegebieten sind die Sichtweitenmessgeräte an den äußeren Rändern und an den Ecken des Blocks/Windparks zu montieren.

Der Abstand zwischen einer Windenergieanlage mit Sichtweitenmesser und einer Windenergieanlage ohne Sichtweitenmesser darf nicht mehr als 1.500 m betragen. Die Sichtweitenmesser sind in der Nähe des Generatorgehäuses zu montieren. Der ungünstigste Wert aller Messgeräte muss für den gesamten Block/Windpark verwendet werden. Fällt eines der Messgeräte aus, so müssen alle Hindernisbefeuierungen mit voller Leistung (100 %) betrieben werden. Die Daten über die Funktion und die Ergebnisse der Sichtweitenmessgeräte sind fortlaufend aufzuzeichnen. Die Aufzeichnungen sind mindestens vier Wochen aufzubewahren.

Vor der Inbetriebnahme der Beleuchtungsanlage ist die Funktion der Lichtsteuereinrichtungen von einer unabhängigen Stelle zu überprüfen. Der Prüfplan ist der Zulassungsbehörde vorzulegen.



[www.dwd.de](http://www.dwd.de)  
 Dienstgebäude: Frankfurter Str. 135 - 63067 Offenbach am Main, Tel. 069 / 8062 - 0  
 Kontoverbindung: Bundeskasse Trier - Deutsche Bundesbank, Filiale Saarbrücken - Kto-Nr.: 59001020 - BLZ: 590 000 00  
 Der Deutsche Wetterdienst ist eine teilrechtsfähige Anstalt des öffentlichen Rechts im Geschäftsbereich des Bundesministeriums für Verkehr, Bau und Stadtentwicklung.  
 Das Qualitätsmanagement des DWD ist zertifiziert nach DIN ISO 9001:2015 (Reg -Nr. 10700813 ZER-QMS)





**Deutscher Wetterdienst**  
 Wetter und Klima aus einer Hand

Seite: 4

Anhang 3: Anforderungen an einen Sichtweitensensor (Muster)

**Hersteller:** Firma XYZ  
**Art des Geräts:** ABC-Sensor  
**Versionsnummer:** Hardware x.xx, Software y.yy,  
 (Herstellungsdatum)

	Mindestanforderungen	Spezifiziert	Erfüllt? (Ja/Nein)
Messmethode	Forwardscatter		
Messbereich	50 m bis 20 km		
Auflösung	< Messunsicherheit>		
Messunsicherheit			
Reichweite < 500 m	± 50 m		
Reichweite 500–5.000 m	± 10 %		
Reichweite > 5.000 m	± 20 %		
Umgebungstemperaturbereich	-30 °C bis +50 °C		
Umgebungsfeuchtigkeitsbereich	0 bis 100 % rF		
IP-Schutzklasse	min. IP54		
Berichts- und Ausgabeintervall	einstellbar		
Schutz vor Störeinflüssen durch Fremdlicht (Sonnenlicht, künstliches Licht, Rückstrahlung vom Untergrund)	vorhanden		
Maßnahmen gegen Schnee- und Eisbildung an den optischen Geräten	vorhanden		
Wartungsintervall	≥ Halbjährlich		
Selbsttest (Transmitter, Lichtquelle, Empfänger, Elektronik, Zustand des Fensters)	vorhanden		
Kompensation von Leistungsminderung und Verschmutzung	vorhanden		
Ausgabe von Zustandsberichten	vorhanden		
Zeitliche Mittelwertbildung	einstellbar		
Einstellbarer Zeitbereich	<60 s bei 90 % plötzlicher Änderung		
CE-Kennzeichnung	vorhanden		



[www.dwd.de](http://www.dwd.de)  
 Dienstgebäude: Frankfurter Str. 135 - 63067 Offenbach am Main, Tel. 069 / 8062 - 0  
 Kontoverbindung: Bundeskasse Trier - Deutsche Bundesbank, Filiale Saarbrücken - Kto-Nr.: 59001020 - BLZ: 590 000 00  
 Der Deutsche Wetterdienst ist eine teilrechtsfähige Anstalt des öffentlichen Rechts im Geschäftsbereich  
 des Bundesministeriums für Verkehr, Bau und Stadtentwicklung.  
 Das Qualitätsmanagement des DWD ist zertifiziert nach DIN ISO 9001:2015 (Reg -Nr. 10700813 ZER-QMS)

