

Technische Beschreibung

Wassergefährdende Stoffe

ENERCON Windenergieanlage E-160 EP5 E3 R1

Herausgeber ENERCON GmbH ▪ Dreekamp 5 ▪ 26605 Aurich ▪ Deutschland
Telefon: +49 4941 927-0 ▪ Telefax: +49 4941 927-109
E-Mail: info@enercon.de ▪ Internet: http://www.enercon.de
Geschäftsführer: Dr. Jürgen Zeschky, Dr. Martin Prillmann, Dr. Michael Jaxy
Zuständiges Amtsgericht: Aurich ▪ Handelsregisternummer: HRB 411
Ust.Id.-Nr.: DE 181 977 360

Urheberrechtshinweis Die Inhalte dieses Dokuments sind urheberrechtlich sowie hinsichtlich der sonstigen geistigen Eigentumsrechte durch nationale und internationale Gesetze und Verträge geschützt. Die Rechte an den Inhalten dieses Dokuments liegen bei der ENERCON GmbH, sofern und soweit nicht ausdrücklich ein anderer Inhaber angegeben oder offensichtlich erkennbar ist.

Die ENERCON GmbH räumt dem Verwender das Recht ein, zu Informationszwecken für den eigenen, rein unternehmensinternen Gebrauch Kopien und Abschriften dieses Dokuments zu erstellen; weitergehende Nutzungsrechte werden dem Verwender durch die Bereitstellung dieses Dokuments nicht eingeräumt. Jegliche sonstige Vervielfältigung, Veränderung, Verbreitung, Veröffentlichung, Weitergabe, Überlassung an Dritte und/oder Verwertung der Inhalte dieses Dokuments ist – auch auszugsweise – ohne vorherige, ausdrückliche und schriftliche Zustimmung der ENERCON GmbH untersagt, sofern und soweit nicht zwingende gesetzliche Vorschriften ein Solches gestatten.

Dem Verwender ist es untersagt, für das in diesem Dokument wiedergegebene Know-how oder Teile davon gewerbliche Schutzrechte gleich welcher Art anzumelden.

Sofern und soweit die Rechte an den Inhalten dieses Dokuments nicht bei der ENERCON GmbH liegen, hat der Verwender die Nutzungsbestimmungen des jeweiligen Rechteinhabers zu beachten.

Geschützte Marken Alle in diesem Dokument ggf. genannten Marken- und Warenzeichen sind geistiges Eigentum der jeweiligen eingetragenen Inhaber; die Bestimmungen des anwendbaren Kennzeichen- und Markenrechts gelten uneingeschränkt.

Änderungsvorbehalt Die ENERCON GmbH behält sich vor, dieses Dokument und den darin beschriebenen Gegenstand jederzeit ohne Vorankündigung zu ändern, insbesondere zu verbessern und zu erweitern, sofern und soweit vertragliche Vereinbarungen oder gesetzliche Vorgaben dem nicht entgegenstehen.

Dokumentinformation

Dokument-ID	D02719495/2.0-de		
Vermerk	Originaldokument		
Datum	Sprache	DCC	Werk / Abteilung
2023-09-07	de	DB	WRD Wobben Research and Development GmbH / Documentation Department

Mitgeltende Dokumente

Der aufgeführte Dokumenttitel ist der Titel des Sprachoriginals, ggf. ergänzt um eine Übersetzung dieses Titels in Klammern. Die Titel von übergeordneten Normen und Richtlinien werden im Sprachoriginal oder in der englischen Übersetzung angegeben. Die Dokument-ID bezeichnet stets das Sprachoriginal. Enthält die Dokument-ID keinen Revisionsstand, gilt der jeweils neueste Revisionsstand des Dokuments. Diese Liste enthält ggf. Dokumente zu optionalen Komponenten.

Übergeordnete Normen und Richtlinien

Dokument-ID	Dokument
AwSV	Verordnung über Anlagen zum Umgang mit wassergefährdenden Stoffen

Zugehörige Dokumente

Dokument-ID	Dokument
D0136178	Safety Data Sheet GLYKOSOL N 45 % (Sicherheitsdatenblatt GLYKOSOL N 45 %)
D0167349	Sicherheitsdatenblatt RENOLIN UNISYN CLP 220
D0188406	Sicherheitsdatenblatt Klüberplex AG 11-461
D02490438	Sicherheitsdatenblatt TIBOREX ABSOLUTE
D0306661	Sicherheitsdatenblatt Goracon GTO 68
D0306773	Sicherheitsdatenblatt MOBIL SHC 632
D0361512	Sicherheitsdatenblatt MIDEL 7131
D0515511	Sicherheitsdatenblatt Klüberplex BEM 41-141
D0515908	Sicherheitsdatenblatt HHS 2000
D0776378	Sicherheitsdatenblatt Mobil SHC GEAR 460
D0776385	Sicherheitsdatenblatt CARTER SG 220
D0935423	Sicherheitsdatenblatt RENOLIN UNISYN CLP 68

Inhaltsverzeichnis

1	Allgemeines	5
2	Übersicht	6
3	Eigenschaften und Zusammensetzung	8
4	Auffangmöglichkeiten	10
4.1	Azimutgetriebe	10
4.2	Azimutlager mit Azimutlagerverzahnung	11
4.3	Blattverstellgetriebe	12
4.4	Blattflanschlager mit Blattflanschlagerverzahnung	13
4.5	Rotorlager	14
4.6	Hubwerk der Aufstiegshilfe	16
4.7	Kran Gondel	16
4.8	Flüssigkeitskühlung	17
4.9	Transformator	18
4.10	Löschsystem	19

1 Allgemeines

Beim Betrieb von ENERCON Windenergieanlagen werden wassergefährdende Stoffe als Hilfs- und Betriebsstoffe eingesetzt. Da die Komponenten in denen die wassergefährdenden Stoffe zum Einsatz kommen nicht in einem unmittelbaren sicherheitstechnischen oder verfahrenstechnischen Zusammenhang im Sinne des §14 Abs. 2 AwSV stehen, sind sie nach §2 Abs. 9 AwSV als voneinander unabhängige, selbständige Anlagen zum Herstellen, Behandeln oder Verwenden (HBV-Anlagen) einzustufen.

Verminderung des Einsatzes von wassergefährdenden Stoffen

Bereits durch die Konstruktion der ENERCON Windenergieanlagen ist der Einsatz von wassergefährdenden Stoffen auf ein Minimum reduziert.

So entfällt durch den Einsatz eines direktgetriebenen Ringgenerators ohne Getriebe eine große Menge an Getriebeöl.

Die Verwendung von elektromechanischen Komponenten, wie dem Azimut- und Blattverstellantrieb, verringert den Einsatz von großen Mengen an Hydraulikflüssigkeit.

Verminderung der Gefahr durch wassergefährdende Stoffe für Mensch und Umwelt

Um die Gefahren zu reduzieren, die durch wassergefährdende Stoffe für Mensch und Umwelt entstehen können, wurden folgende konstruktive Maßnahmen berücksichtigt:

- Azimut- und Blattverstellgetriebe werden herstellerseitig befüllt angeliefert und je nach Bedarf nachgefüllt. Durch das geschlossene System findet kein Kontakt mit dem Getriebeöl statt.
- Das Hydrauliksystem wird in der Produktionsstätte montiert und befüllt.
- Bei den in der Windenergieanlage eingesetzten Schmierstoffgebern handelt es sich um geschlossene Patronen, die während der Wartung durch geschultes Personal getauscht werden. Durch das geschlossene System der Schmierstoffgeber findet kein Kontakt mit dem Schmierstoff statt.
- Die Zentralschmiereinheit zum Schmieren einiger mechanischer Komponenten wird während der Wartung durch geschultes Personal nachgefüllt. Das Nachfüllen der Zentralschmiereinheit erfolgt über ein geschlossenes System. Durch das geschlossene System der Zentralschmiereinheit findet wenig Kontakt mit dem Schmierstoff statt.
- Einige Komponenten werden manuell über Schmierbohrungen nachgeschmiert. Der Schmiervorgang erfolgt über eine Fettpresse. Durch das geschlossene System findet wenig Kontakt mit dem Schmierstoff statt.

Das Austreten von wassergefährdenden Stoffen aus der Windenergieanlage in die Umgebung wird auch im Fall einer Leckage der Komponenten durch verschiedene Sicherheitsvorkehrungen verhindert. So werden alle Komponenten, in denen wassergefährdende Stoffe zum Einsatz kommen, während der Wartung durch geschultes Wartungspersonal auf Undichtigkeit und außergewöhnlichen Fettaustritt kontrolliert. Geeignete Auffangmöglichkeiten für austretende wassergefährdende Stoffe sind vorhanden.

Durch die kontinuierliche Fernüberwachung der Windenergieanlage werden Störungen, die zum Austritt von wassergefährdenden Stoffen führen können, frühzeitig erkannt und Gegenmaßnahmen eingeleitet.

Bei Betrieb der ENERCON Windenergieanlagen fällt grundsätzlich kein Abwasser an. Das witterungsbedingte Niederschlagswasser wird entlang der Oberfläche der Windenergieanlage und weiter in das Erdreich abgeleitet. Durch konstruktive Maßnahmen zur Abdichtung des Maschinenhauses ist sichergestellt, dass eine Verunreinigung von abfließendem Wasser, wie z. B. Niederschlagswasser, nicht erfolgt.

2 Übersicht

Tab. 1: Übersicht der Komponenten mit wassergefährdenden Stoffen

Komponente mit wassergefährdendem Stoff	Anzahl	Handelsname	Menge ¹	Jährlicher Bedarf ¹
Azimutgetriebe	8	Öl normal climate: RENOLIN UNISYN CLP 220	18 l ±10 %	-
		Öl cold climate: RENOLIN UNISYN CLP 68	18 l ±10 %	
		Klüberplex BEM 41-141	2,6 l	
Azimutlagerlaufbahn	1	Klüberplex BEM 41-141	13,6 l	3 l
Zahnkranz Azimutlager	1	Klüberplex AG 11-461	-	1 l
Behälter Zentralschmiereinheit Zahnkranz Azimutlager Ma- schinenhaus	1	Klüberplex AG 11-461	1,5 l	-
Behälter Zentralschmiereinheit Azimutlager-Laufbahn	1	Klüberplex BEM 41-141	4 l	-
Behälter Zentralschmiereinheit Zahnkranz Blattlager	1	Klüberplex AG 11-461	2 l	-
Blattflanschlagerlaufbahn	3	Klüberplex BEM 41-141	25 l	7,4 l
Blattflanschlagerverzahnung	3	Klüberplex AG 11-461	-	2,5 l
Behälter Zentralschmiereinheit Blattflanschlagerlaufbahn	1	Klüberplex BEM 41-141	20 l	20 l
Blattverstellgetriebe	3	Öl normal climate: RENOLIN UNISYN CLP 220	12 l ±10 %	-
		Öl cold climate: RENOLIN UNISYN CLP 68	12 l ±10 %	
Rotorlager	1	Mobil SHC GEAR 460	230 l	-
Getriebe Kran Gondel	1	CARTER SG 220	0,6 l	-
Kette Kran Gondel	1	HHS 2000	0,7 l	0,1 l
Hubwerk Aufstiegshilfe	1	Goracon GTO 68	0,85 l	-

Komponente mit wassergefährdendem Stoff	Anzahl	Handelsname	Menge ¹	Jährlicher Bedarf ¹
		Mobil SHC 632	1,5 l	
Trag- und Sicherheitsseil Aufstiegshilfe	2	HHS 2000	0,5 l	0,2 l
Kühlsystem	1	Glykosol N 45 %	350 l	-
Transformator	1	Midel 7131	2103 l	-
Löschsystem	1	Tiborex Absolute	50 l	

¹ pro Komponente

3 Eigenschaften und Zusammensetzung

Wassergefährdende Stoffe werden gemäß der deutschen AwSV in folgende Kategorien eingestuft:

- Wassergefährdungsklasse 1 (WGK 1): schwach wassergefährdend
- Wassergefährdungsklasse 2 (WGK 2): deutlich wassergefährdend
- Wassergefährdungsklasse 3 (WGK 3): stark wassergefährdend
- allgemein wassergefährdend (awg)

Tab. 2: Eigenschaften und Zusammensetzung der wassergefährdenden Stoffe

Wassergefährdender Stoff	Zusammensetzung	Einstufung	Form	Dichte in g/cm ³	Europäischer Abfallschlüssel ¹
Goracon GTO 68	Zubereitung aus Syntheseölen mit Additiven	WGK 1	flüssig	1,03	13 02 06
HHS 2000	Synthese-Mineralöl	WGK 2	Aerosol	0,742	16 05 04
Klüberplex AG 11-461	Mineralöl, Esteröl, Aluminium-Komplexseife und Festschmierstoff	WGK 1	pastös	1,07	-
MIDEL 7131	gemischtes Ester mit Pentaerythritol	awg	flüssig	0,97	-
Mobil SHC 632	Synthesegrundstoff mit Additiven	WGK 1	flüssig	0,858	13 02 06
RENOLIN UNISYN CLP 220	Syntheseöle mit Additiven	WGK 1	flüssig	0,85	13 02 06
CARTER SG 220	synthetische Öle (Polyalkylenglykole)	WGK 1	flüssig	1,058	13 01 11 13 02 06
Mobil SHC GEAR 460	Synthesegrundstoffe mit Additiven	WGK 2	flüssig	0,85	13 02 06
RENOLIN UNISYN CLP 68	Syntheseöle mit Additiven	WGK 1	flüssig	0,84	13 01 11 13 02 06
TIBOREX ABSOLUTE	Gemisch auf Basis von Kaliumsalz	WGK 1	flüssig	1,28	-

Wassergefährdender Stoff	Zusammensetzung	Einstufung	Form	Dichte in g/cm ³	Europäischer Abfallschlüssel ¹
Klüberplex BEM 41-141	Mineralöl, synthetisches Kohlenwasserstoff-Öl und Lithium-Spezialseife	WGK 1	pastös	0,88	-
GLYKOSOL N 45 %	Monoethylenglykol und Wasser	WGK 1	flüssig	1,065	-

¹ Die Angabe zum Abfallschlüssel ist aus dem Sicherheitsdatenblatt entnommen. Die Entsorgung muss mit dem regionalen Entsorger abgesprochen werden.

¹ Die Angabe zum Abfallschlüssel ist aus dem Sicherheitsdatenblatt entnommen. Die Entsorgung muss mit dem regionalen Entsorger abgesprochen werden.

4 Auffangmöglichkeiten

Der Gondelboden der E-160 EP5 E3 R1 besteht aus einer geschlossenen 4-6 mm starken verzinkten Stahlblechkonstruktion. Diese ist in mehrere Sektionen unterteilt. Die Sektionen links und rechts unterhalb der Umrichter haben ein Auffangvolumen von ca. 113 Liter. Die Sektion im hinteren Bereich unterhalb der Kühler hat eine Auffangkapazität von ca. 172 Liter. Insgesamt steht ein Auffangvolumen durch den Gondelboden von ca. 600 Litern zur Verfügung. Der Transformator im Transformatorraum im hinteren Teil der Gondel steht zusätzlich in der Auffangwanne Transformator mit einer Auffangkapazität von 2545 Litern.

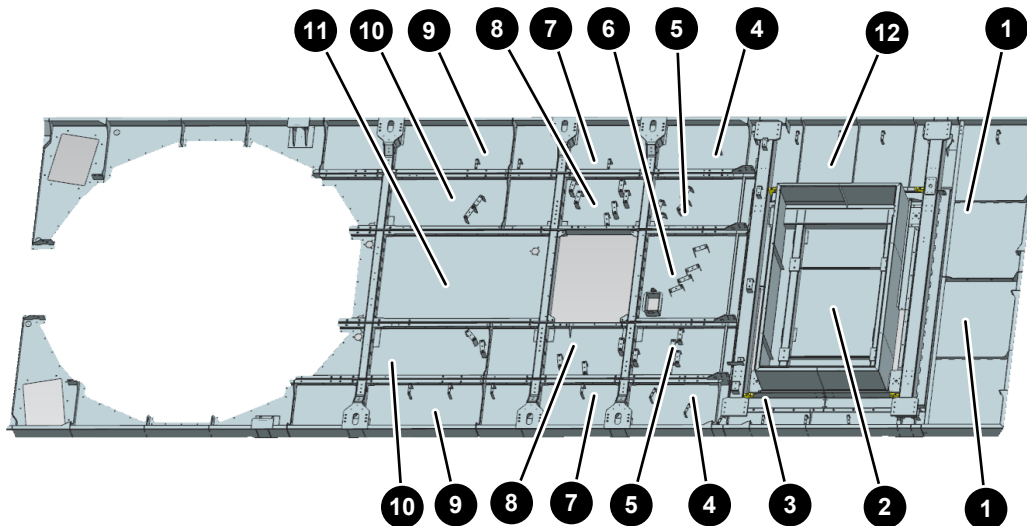


Abb. 1: Boden Maschinenhausverkleidung E-160 EP5 E3 R1

1	86 l	2	2545 l
3	32 l	4	33 l
5	35 l	6	58 l
7	26 l	8	27 l
9	54 l	10	60 l
11	99 l	12	90 l

4.1 Azimutgetriebe

Die innenliegenden Azimutgetriebe befinden sich im Maschinenträger direkt oberhalb des Turms. Die Azimutgetriebe haben ein geschlossenes, voll abgedichtetes Gussgehäuse. Das Auslaufen des Getriebeöls in die Umwelt wird durch den darunterliegenden Turm unterhalb der Azimutgetriebe sicher verhindert.

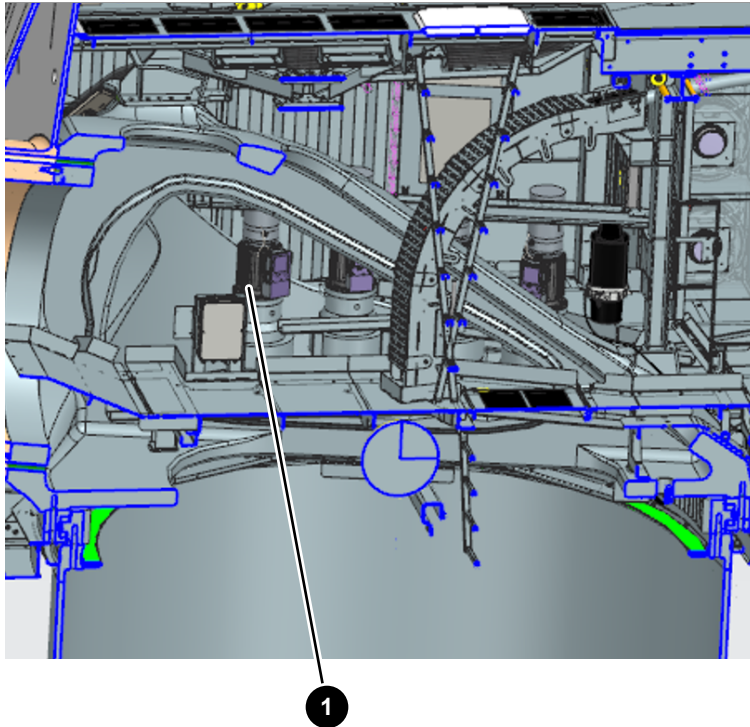


Abb. 2: Azimutgetriebe

1	Azimutgetriebe
---	----------------

Tab. 3: Azimutgetriebe – Auffangmöglichkeiten des wassergefährdenden Stoffs

Auffangmöglichkeit	Auffangkapazität
Turm	>1000 l

4.2 Azimutlager mit Azimutlagerverzahnung

Das Azimutlager befindet sich im Maschinenhaus. Das Azimutlager ist mit einer innen liegenden Azimutlagerverzahnung ausgestattet. Das Azimutlager ist einseitig leckagefrei abgedichtet, gegenüberliegend tritt der überschüssige Schmierstoff aus und wird sekundär zur Schmierung der Azimutlagerverzahnung genutzt. Das Auslaufen des Schmierstoffs in die Umwelt wird durch die Auffangwanne unter der Azimutlagerverzahnung verhindert.

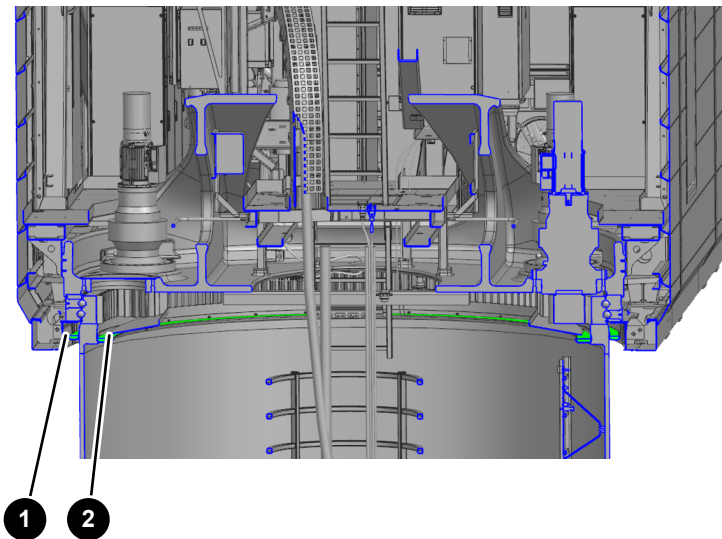


Abb. 3: Auffangwannen Azimutlager

1 Äußere Auffangwanne mit ca. 23 l Auffangvolumen	2 Innere Auffangwanne mit ca. 32 l Auffangvolumen
---	---

Tab. 4: Azimutlager mit Azimutlagerverzahnung – Auffangmöglichkeiten des wassergefährdenden Stoffs

Auffangmöglichkeit	Auffangkapazität
Auffangwannen aus Stahlblech verzinkt	55 Liter

4.3 Blattverstellgetriebe

Die Blattverstellgetriebe befinden sich in der Rotornabe. Die Blattverstellgetriebe haben ein geschlossenes, voll abgedichtetes Gussgehäuse. Das Auslaufen des Getriebeöls in die Umwelt wird durch die Rotornabe und die Rotorblätter verhindert. Die Rotornabe ist für das Getriebeöl mehrerer Getriebe ausreichend dimensioniert.

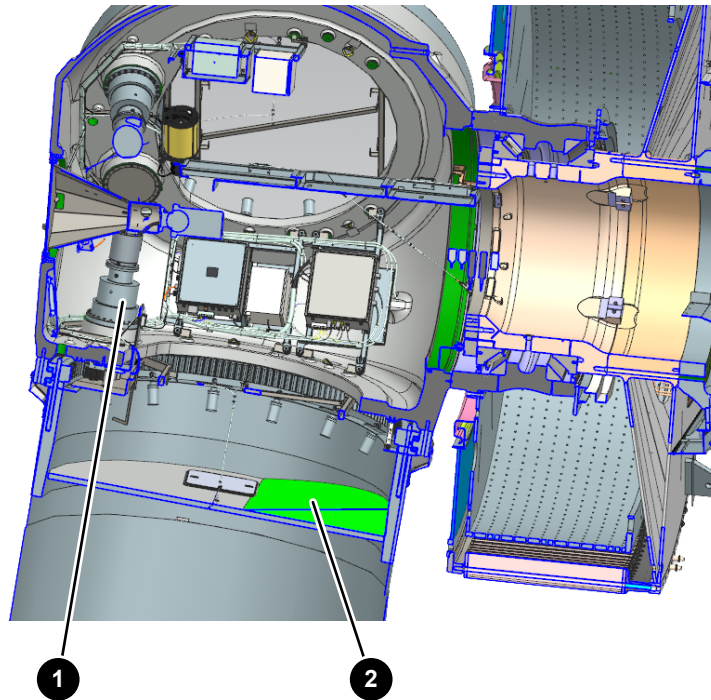


Abb. 4: Auffangwanne Rotorblatt E-160 EP5 E3 R1

1	Blattverstellgetriebe	2	Auffangvolumen 316 l
---	-----------------------	---	----------------------

Tab. 5: Blattverstellgetriebe – Auffangmöglichkeiten des wassergefährdenden Stoffs

Auffangmöglichkeit	Auffangkapazität
Rotornabe	316 l
Rotorblätter	> 1000 l

4.4 Blattflanschlager mit Blattflanschlagerverzahnung

Das Blattflanschlager ist beidseitig leakagefrei abgedichtet. Überschüssige Schmierstoffe werden in Flaschen aufgefangen. Durch das Dichtungskonzept wird das Lager von unten nach oben mit frischem Fett durchspült. Der Schmierstoff tritt auf der Zahnkranzoberseite aus und wird in Fettflaschen unter der Verzahnung aufgefangen.

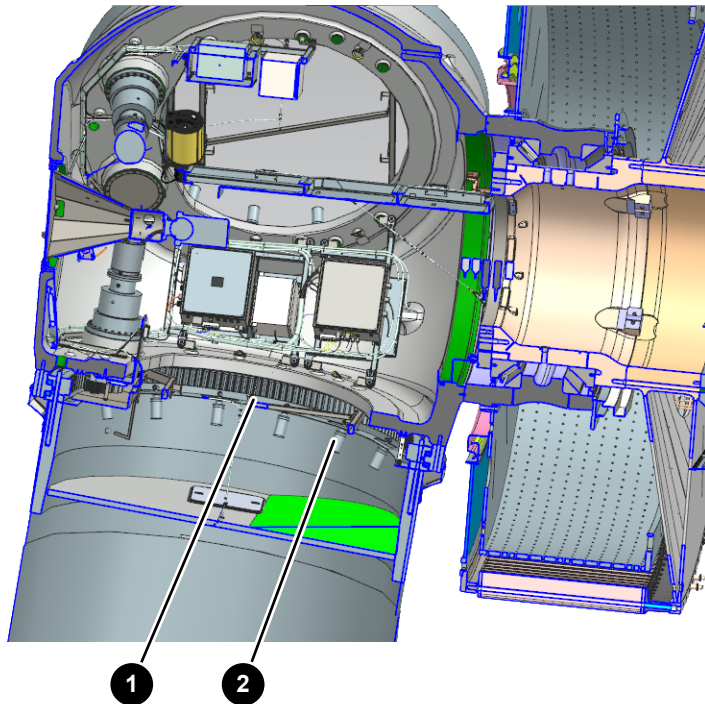


Abb. 5: Auffangmöglichkeit Blattflanschlagerverzahnung

1	Auffangwanne	2	Auffangflasche
---	--------------	---	----------------

Tab. 6: Blattflanschlager mit Blattflanschlagerverzahnung – Auffangmöglichkeiten des wassergefährdenden Stoffes

Auffangmöglichkeit	Auffangkapazität
Auffangwanne mit Auffangflaschen	4 l

4.5 Rotorlager

Die Rotorlager befinden sich am Rotorkopf. Die Ölfiltereinheit für das Rotorlager befindet sich im Maschinenhasträger und ist mit einer Auffangwanne ausgestattet. Austretendes Öl aus dem Rotorlager wird in einer Auffangwanne unterhalb des Lagers aufgefangen und über ein Schlauchsystem in einen Ölauffangbehälter geleitet.

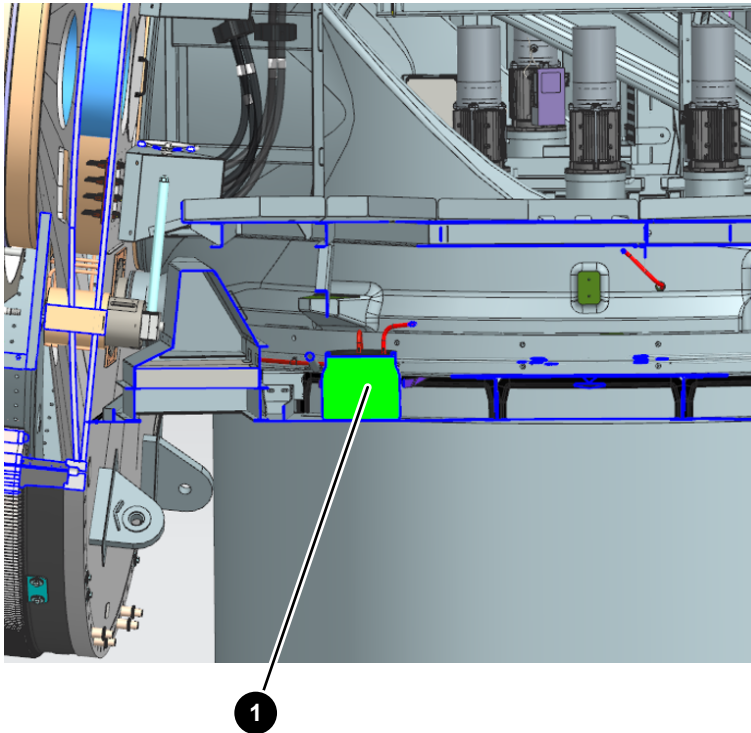


Abb. 6: Ölauffangbehälter

1 Auffangbehälter für Öl

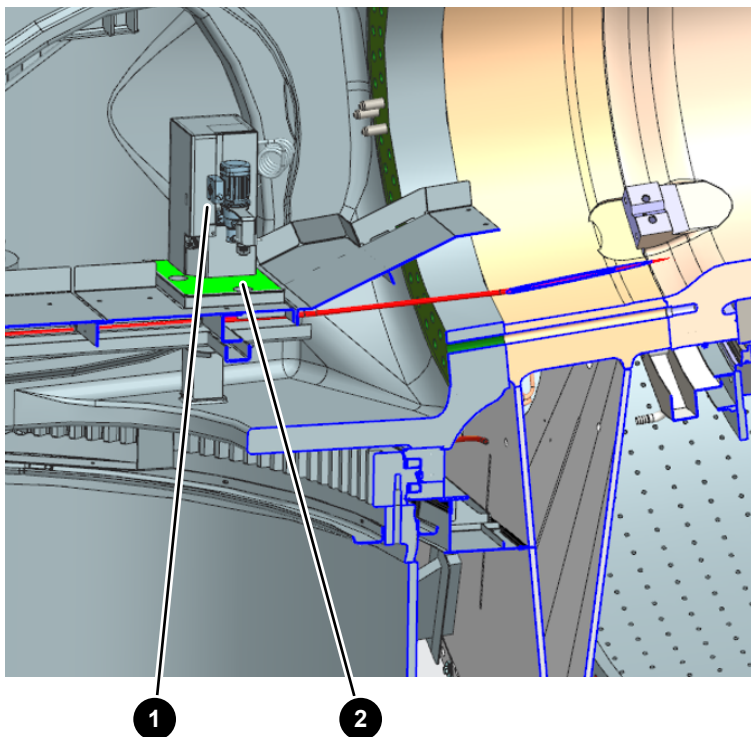


Abb. 7: Ölfiltereinheit

1 Ölfiltereinheit

2 Auffangwanne

Tab. 7: Rotorlager – Auffangmöglichkeiten des wassergefährdenden Stoffs

Auffangmöglichkeit	Auffangkapazität
Auffangbehälter für Öl	30 l
Auffangwanne Ölfiltereinheit	10 l

4.6 Hubwerk der Aufstiegshilfe

Die Aufstiegshilfe befindet sich im Turm der Windenergieanlage. Innerhalb der Aufstiegshilfe befindet sich das Hubwerk. Das Hubwerk der Aufstiegshilfe hat ein geschlossenes, voll abgedichtetes Gehäuse. Das Auslaufen des Getriebeöls in die Umwelt wird durch die Aufstiegshilfe und durch den Turm verhindert.

Tab. 8: Hubwerk der Aufstiegshilfe – Auffangmöglichkeiten des wassergefährdenden Stoffs

Auffangmöglichkeit	Auffangkapazität
Aufstiegshilfe und Turm	>1000 l

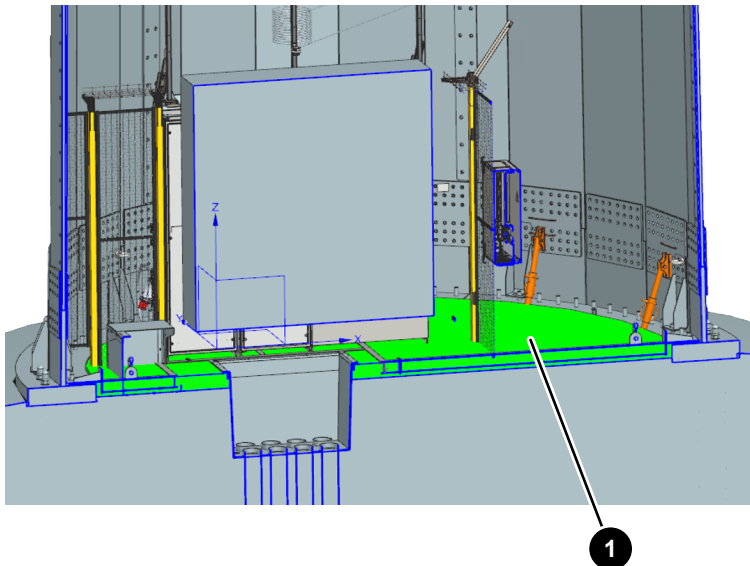


Abb. 8: Auffangmöglichkeit Turmboden

- | | |
|---|----------------------------|
| 1 | Auffangmöglichkeit Hubwerk |
|---|----------------------------|

4.7 Kran Gondel

Der Kran Gondel befindet sich im Maschinenhaus. Der Kran Gondel hat ein geschlossenes, voll abgedichtetes Gehäuse. Das Auslaufen des Getriebeöls in die Umwelt wird durch die Maschinenhausverkleidung aus 4-6 mm starkem verzinktem Stahlblech verhindert.

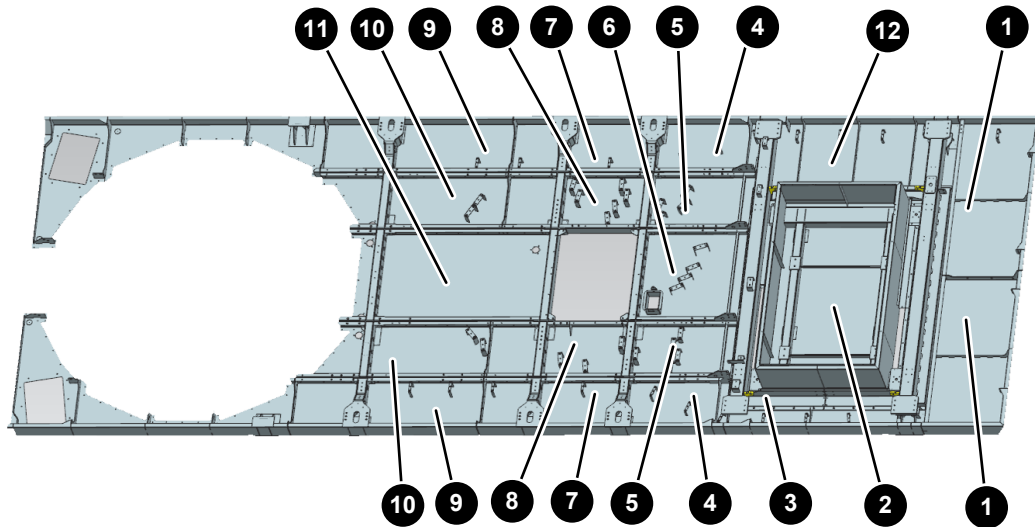


Abb. 9: Boden Maschinenhausverkleidung E-160 EP5 E3 R1

1	86 l	2	2545 l
3	32 l	4	33 l
5	35 l	6	58 l
7	26 l	8	27 l
9	54 l	10	60 l
11	99 l	12	90 l

Tab. 9: Kran Gondel – Auffangmöglichkeiten des wassergefährdenden Stoffs

Auffangmöglichkeit	Auffangkapazität
Maschinenhausverkleidung aus verzinktem Stahlblech	600 l

4.8 Flüssigkeitskühlung

Die Flüssigkeitskühlung der E-Komponenten in der Gondel besteht aus dem Rückkühler, dem Pumpenschrank mit Ausgleichsbehälter und den Schläuchen.

Die Flüssigkeitskühlung der E-Komponenten ist ein geschlossenes System. Der Füllstand der Kühlflüssigkeit wird über einen Drucksensor im Kühlkreislauf überwacht und von der Anlagensteuerung ausgewertet. Wenn der Füllstand den Sollstand unterschreitet, wird eine Warnmeldung generiert. Das Auslaufen der Kühlflüssigkeit in die Umwelt wird durch die Maschinenhausverkleidung verhindert.

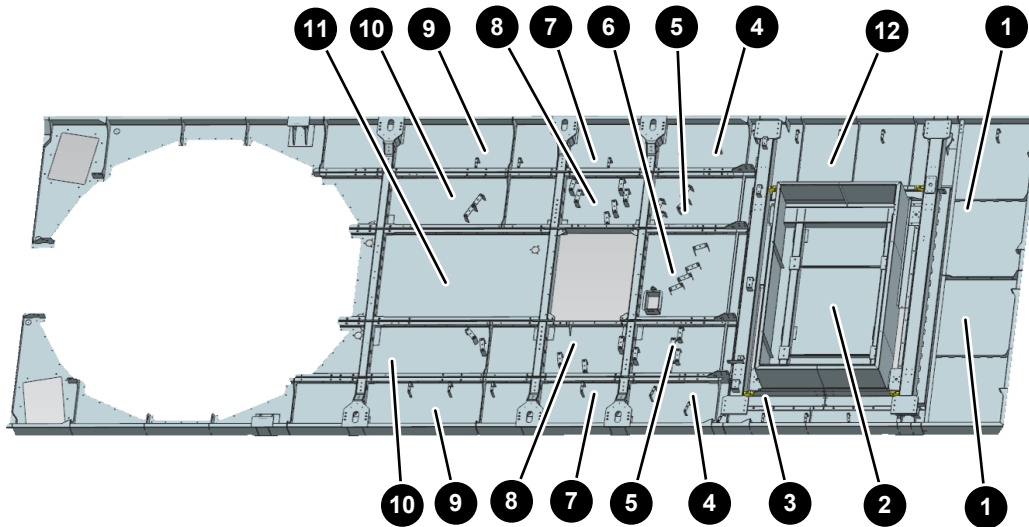


Abb. 10: Boden Maschinenhausverkleidung E-160 EP5 E3 R1

1	86 l	2	2545 l
3	32 l	4	33 l
5	35 l	6	58 l
7	26 l	8	27 l
9	54 l	10	60 l
11	99 l	12	90 l

Tab. 10: Flüssigkeitskühlung E-Komponenten – Auffangmöglichkeiten des wassergefährdenden Stoffs

Auffangmöglichkeit	Auffangkapazität
Maschinenhausverkleidung aus verzinktem Stahlblech	600 l
Auffangwanne Transformator	2545 l

4.9 Transformator

Der Transformator befindet sich im Transformatorraum im hinteren Teil der Gondel der Windenergieanlage.

Der Füllstand der Isolierflüssigkeit des Transformators wird überwacht und von der Anlagensteuerung ausgewertet. Wenn der Füllstand den Sollstand unterschreitet, wird eine Warnmeldung generiert.

Das Auslaufen der Isolierflüssigkeit des Transformators in die Umwelt wird durch eine Auffangwanne verhindert.

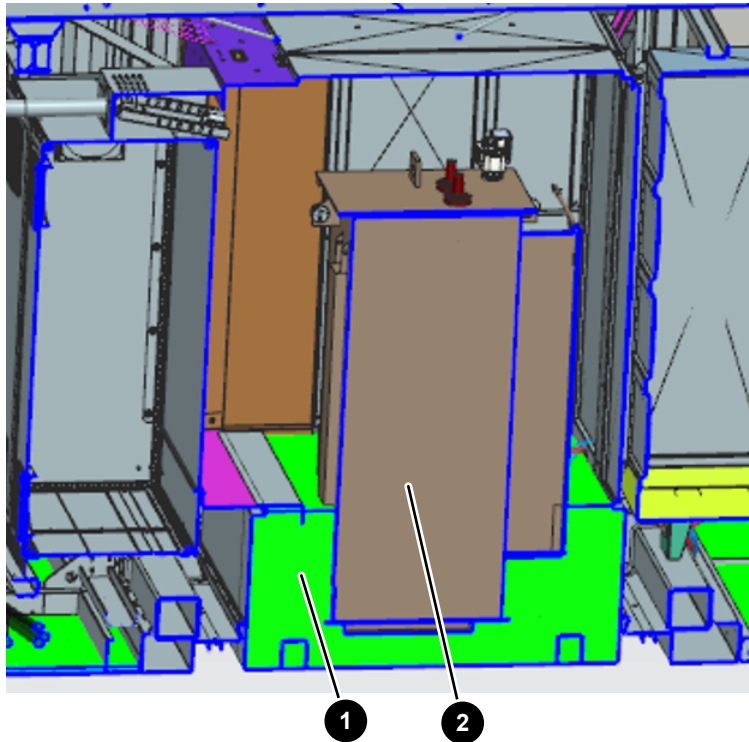


Abb. 11: Auffangwanne Transformator R1

1	Auffangwanne	2	Transformator
---	--------------	---	---------------

Tab. 11: Transformator – Auffangmöglichkeiten des wassergefährdenden Stoffs

Auffangmöglichkeit	Auffangkapazität
Auffangwanne Transformator	2545 l

4.10 Löschesystem

Das Löschesystem besteht aus dem Löschmittelbehälter einem Rohrsystem und befindet sich im hinterem Teil der Windenergieanlage. Das Auslaufen des Löschmittels in die Umwelt wird durch die Maschinenhausverkleidung verhindert.

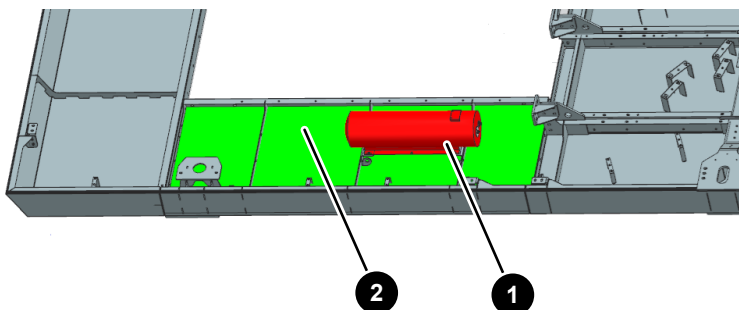


Abb. 12: Löschesystem

1	Löschmittelbehälter	2	Maschinenhausverkleidung aus verzinktem Stahlblech
---	---------------------	---	--

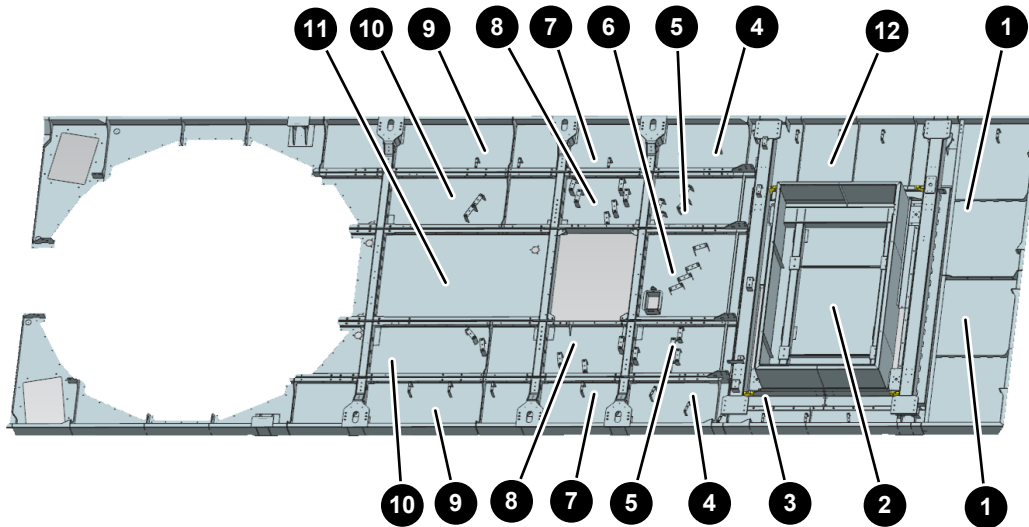


Abb. 13: Boden Maschinenhausverkleidung E-160 EP5 E3 R1

1	86 l	2	2545 l
3	32 l	4	33 l
5	35 l	6	58 l
7	26 l	8	27 l
9	54 l	10	60 l
11	99 l	12	90 l

Tab. 12: Löschsystem – Auffangmöglichkeiten des wassergefährdenden Stoffs

Auffangmöglichkeit	Auffangkapazität
Maschinenhausverkleidung aus verzinktem Stahlblech unterhalb des Löschmittelbehälters	90 l
Maschinenhausverkleidung aus verzinktem Stahlblech	600 l
Auffangwanne Transformator	2545 l