

Drehrichtung
Rotational Direction

Windrichtung
Wind Direction

Höchste Blattposition
Highest position of blade

Ø160,00m

Option/Option ① +169,62m
Option/Option ② +169,25m
Ø 4,04m

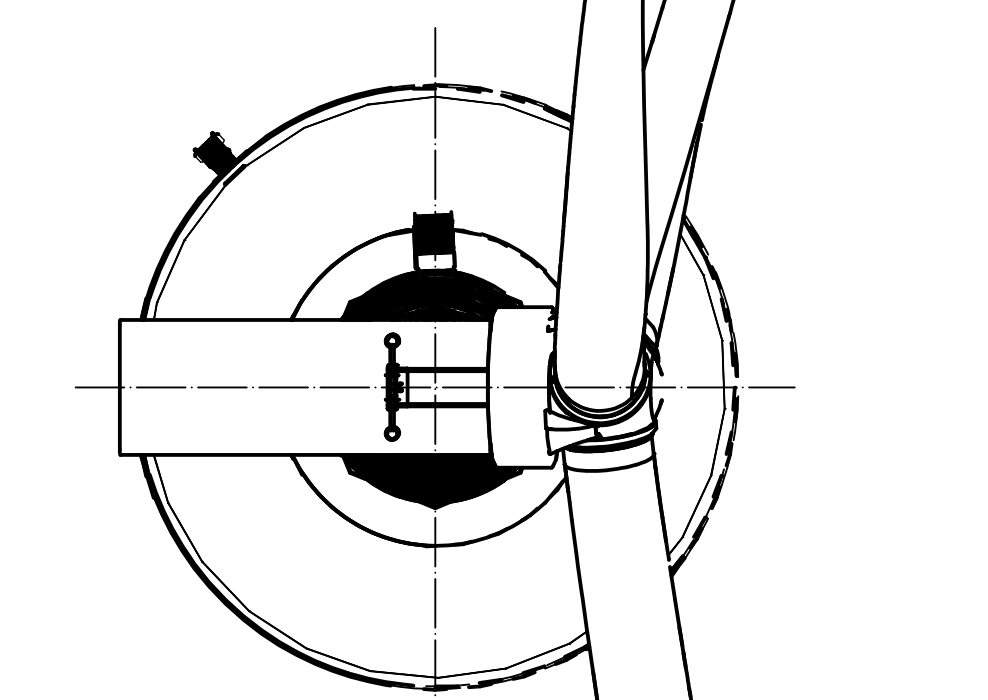
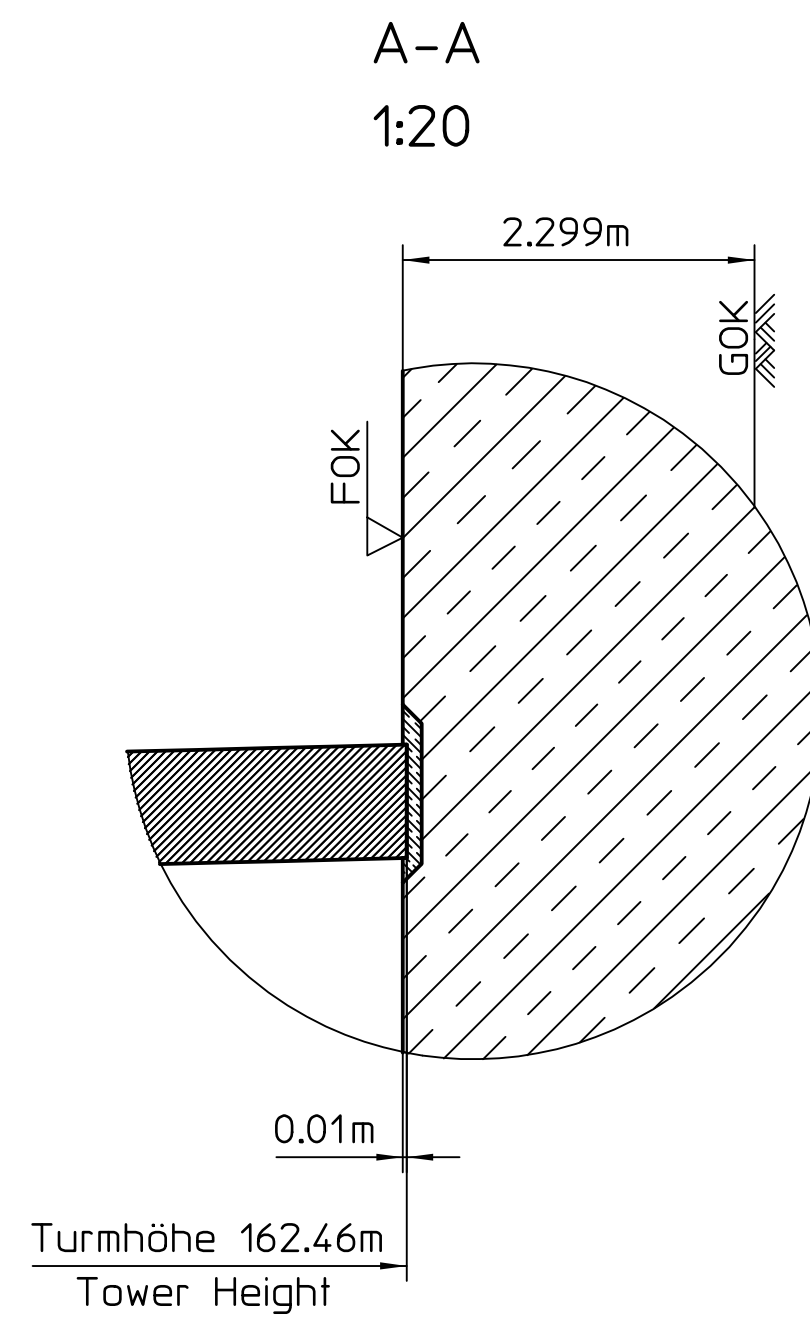
Option/Option ① ②
Option/Option ⑥

+86,60m
Option/Option ⑦

+38,69m
Option/Option ⑤

+0,00m

Turmhöhe 162,46m
Tower Height
Nabenhöhe 166,60m
Hub Height
Oberkante Gondel 169,35m
Top Nacelle
Gesamthöhe 246,60m
Overall Height



| | |
|--|---|
| Projektbezogene Angaben / Project-specific data | |
| Projekt / Project: | |
| Geländehöhe über NNH / Ground elevation above sea level: | |
| Gesamthöhe über NNH / Total elevation above sea level: | |
| FOK: Fundamentoberkante / Top foundation GOK: Geländeoberkante / Top ground | |
| Optionen / Options: | |
| ① | Nachkennzeichnung / Nighttime marking: W - Rot / W - Red |
| ② | Tageskennzeichnung / Daytime marking: weißes Blitzlicht mit Sichtweitenreduzierung white strobe lights with visibility reduction |
| ③ | Tageskennzeichnung / Daytime marking: 6m rot (RAL 3020) / graues Rotarblatt (RAL 7038) / 6m red (RAL 3020) grey rotor blade (RAL 7038) |
| ④ | Tageskennzeichnung / Daytime marking: rot/grau/rot (RAL 3020 / RAL 7038 / RAL 3020) je 6m lang / red/grey/red (RAL 3020 / RAL 7038 / RAL 3020) each 6m long |
| ⑤ | Tageskennzeichnung / Daytime marking: 3m Farbfeld RAL 3020 / 3m colour field RAL 3020 |
| ⑥ | Tageskennzeichnung: Farbfelder beidseitig an der Gondelverkleidung RAL 3020 / Daytime marking: Double-sided colour field on nacelle RAL 3020 |
| ⑦ | Nachkennzeichnung / Nighttime marking: Hindernisse auf jeder Turmchse / Obstruction beacon on every tower axis |

| | | | | | | | | | |
|---|--|---|--|--|--|-------------------------------------|--|--|--|
| ENERCON GmbH Energiepark 5 24605 Aukich Germany | | Allgemeinreferenzen General references | | Datum Date 27.05.2021 | | Blatt Sheet 1/1 | | Gewicht Weight KG | |
| 4. Überarbeitet 09.07.2018 (05) ASA | | 5. Material Geometrie 07.03.2021 (06) ASA | | 6. Material geändert 09.07.2021 (06) ASA | | 7. Überarbeitet 15.07.2021 (06) ASA | | 8. Geometrie angepasst 05.07.2021 (06) ASA | |
| 9. Element eingefügt 19.06.2021 (06) ASA | | 10. Änderung 19.06.2021 (06) ASA | | 11. Änderung 19.06.2021 (06) ASA | | 12. Änderung 19.06.2021 (06) ASA | | 13. Änderung 19.06.2021 (06) ASA | |
| WRD-Turm | | EP5,00,011 - 6 | | ANSICHTSZEICHNUNG HYBRIDTURM elevation drawing hybrid tower | | E-160 EP5 E3-HT-166-ES-C-01 | | BRUNO AG | |