

Restricted  
Document no.: 0067-0753 V01  
2018-07-26

# Allgemeine Spezifikation für Gefahrenfeuer, Sichtweitensensor, ORGA (SWS 200-N-AC)



V90-1.8/2.0 MW Mk 8–9  
V90-3.0 MW Mk 1–9  
V100-1.8/2.0/2.2 MW Mk 10  
V105-3.3/3.45 MW Mk 2–3  
V110-1.8/2.0/2.2 MW Mk 10  
V112-3.3/3.45 MW Mk 2–3  
V116-2.0 MW Mk 11B  
V116-2.1 MW Mk 11D  
V117-3.3/3.45 MW Mk 2–3  
V117-4.0/4.2 MW Mk 3E  
V120-2.0/2.2 MW Mk 11C  
V120-2.0/2.2 MW Mk 11D  
V126-3.3/3.45 MW Mk 2–3  
V136-3.45 MW Mk 3  
V136-4.0/4.2 MW Mk 3E  
V150-4.0/4.2 MW Mk 3E

Version Nr.	Datum	Änderungsbeschreibung
0055-7838.V02	13.10.2017	WEA Typ aktualisiert (Mk11B&C)
V03	2018-02-23	WEA Typ aktualisiert (Mk3E) changed CIP400 to CIP400-O-MV
V04	2018-07-26	WEA Typ aktualisiert (Mk11D)

**Inhaltsverzeichnis**

**1 Abkürzungen und Fachbegriffe ..... 3**

**2 Einleitung ..... 3**

**3 Allgemeine Beschreibung ..... 3**

3.1 Daten des Gefahrenfeuers ..... 3

3.2 Montage des Sichtweitensensors (SWS 200-N-AC)..... 4

3.3 Betriebsstrategie ..... 4

3.4 Hauptfunktionen ..... 5

**4 Blitzschutz..... 5**

4.1 Kabel ..... 5

**5 Abmessung ..... 6**

5.1 Maßstabgetreue Zeichnung ..... 6

5.2 Systemübersicht ..... 8

**6 Zertifikate und Prüfberichte ..... 10**

Übersetzung der Originalbetriebsanleitung: T05 0055-7838 VER 04

T05 0067-0753 Ver 01 - Approved - Exported from DMS: 2018-11-19 by INVOL

## 1 Abkürzungen und Fachbegriffe

Abkürzung	Erläuterung
EMV	Elektromagnetische Verträglichkeit
OVP	Überspannungsschutz

Tabelle 1-1: Abkürzungen

Begriff	Erläuterung
Keine	

Tabelle 1-2: Erläuterung von Begriffen

## 2 Einleitung

In diesem Dokument wird der Wetter-Sichtweitensensor (SWS 200-N-AC), der speziell für den Einsatz mit der Steuerung CIP400-O-MV / CIP400-O-F-MV / CIP400-OMV-P des Gefahrenfeuer systems (ORGA) entwickelt wurde, beschrieben.

## 3 Allgemeine Beschreibung

Der Sichtweitensensor (SWS200-N-AC) für das Gefahrenfeuer (ORGA) passt die Betriebshelligkeit des Gefahrenfeuers (ORGA) an die aktuell vorherrschenden Sichtbedingungen an.

### 3.1 Daten des Gefahrenfeuers

Parameter	Wert
Artikelnummer von Vestas	29058870
Typ	Sichtweitensensor (SWS 200-N-AC)
Entspricht	RoHS und WEEE
Eingangsspannung	230 VAC
Eingangsfrequenz	50 Hz
Energieverbrauch	11 W (bei Enteisung +34 W)
Betriebstemperaturbereich (°C)	-40 bis +60 °C
Umweltschutzklasse	IP66
Betriebsfeuchte	0 – 100 % rF
EMV-Übereinstimmung	Mit EN 61326-1997, 1998, 2001
Messbereich (wählbar)	2-10-20-32-50 km
Messfehler	Weniger als 10 % bei 2 km
Misst die Sichtbarkeit	Meteorologischer Bereich: Nebel
Misst auch	Dunst, Rauch, Sand, Nieselregen, Regen,

Parameter	Wert
	Schnee
Niederschlagserkennungsauflösung	Regen: 0,015 mm/h Schnee: 0,0015 mm/h
Maximale Regenstärke	250 mm/h
Abmessungen in mm (L x B x H)	810 x 238 x 375
Gewicht (kg)	9 kg einschließlich Kabel (15 m)

Tabelle 3-1: Technische Daten

### 3.2 Montage des Sichtweitensensors (SWS 200-N-AC)

Der Sichtweitensensor (SWS 200-N-AC) wird oben auf das Maschinenhaus montiert. Zu seiner Steuerung ist das erweiterte System CIP400 erforderlich. Siehe Abbildung 3-1 auf S. 4.



Abbildung 3-1: Sichtweitensensor (SWS 200-N-AC)

### 3.3 Betriebsstrategie

Der Sichtweitensensor (SWS 200-N-AC) misst die in der Luft enthaltenen Partikel. Es besteht eine positive Korrelation zwischen der Partikelanzahl und der Signalstärke des Empfängers. Die tatsächliche lokale Sichtweite wird an die Steuerung des Gefahrenfeuers (ORGA) übermittelt und die Lichtstärke wird dann entsprechend angepasst. Siehe Tabelle 3-2 auf S. 5.

Die Steuerung CIP400-O-MV / CIP400-O-F-MV / CIP400-OMV-P ist für den Sichtweitensensor (SWS200-N-AC) erforderlich, um die Betriebshelligkeit des Gefahrenfeuers an die gegenwärtig herrschenden Sichtbedingungen anzupassen.

Sichtweite [km]	Lichtstärke [%]
< 5	100
5 – 10	30
> 10	10

Tabelle 3-2: Lichtstärkenstufen

Der Sichtweitensensor (SWS200-N-AC) nutzt das Prinzip der Vorwärtsstreuung und misst die Sichtverhältnisse am Standort der Windenergieanlage. Siehe Abbildung 3-2 auf S. 5.

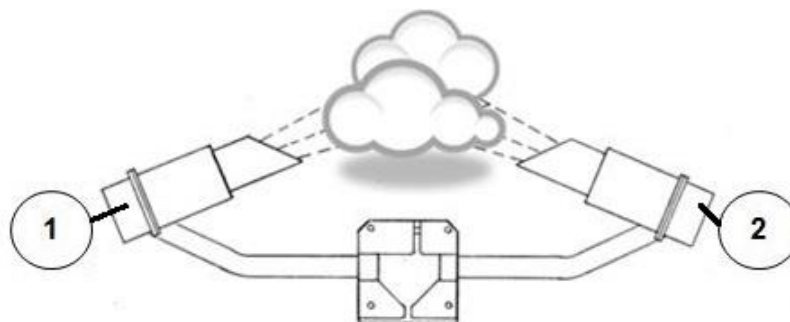


Abbildung 3-2: Sender und Empfänger

1 Sender

2 Empfänger

### 3.4 Hauptfunktionen

Die Hauptfunktionen des Sichtweitensensors (SWS 200-N-AC) sind:

- Kompakter Wetter-Sichtweitensensor (SWS200-N-AC), der speziell für den Einsatz mit der Steuerung CIP400-O-MV / CIP400-O-F-MV / CIP400-OMV-P des Gefahrenfeuersystems (ORGA) entwickelt wurde
- Einstellbare Betriebshelligkeit des Gefahrenfeuers
- Wählbarer Messbereich
- Erweiterte Selbsttest- und Wartungsinformationen

## 4 Blitzschutz

Zusätzlich zu den strengen Testnormen und dem eingebauten OVP erfüllt oder übertrifft das Gefahrenfeuer (ORGA) die gängigen Industrienormen hinsichtlich EMV und Blitzschutz.

### 4.1 Kabel

Der Sichtweitensensor (SWS200-N-AC) verfügt über ein (1) Kabel, das sowohl als Netz- als auch als Datenkabel dient.

- Standardlänge: 15 m
- Abmessungen: 14,5 mm
- Maximaler Biegeradius: 116 mm

## 5 Abmessung

### 5.1 Maßstabgetreue Zeichnung

Siehe Abbildung 5-1 auf Seite 6 und Abbildung 5-2 auf Seite 7 hinsichtlich der Abmessungen des Sichtweitensensors (SWS200-N-AC).

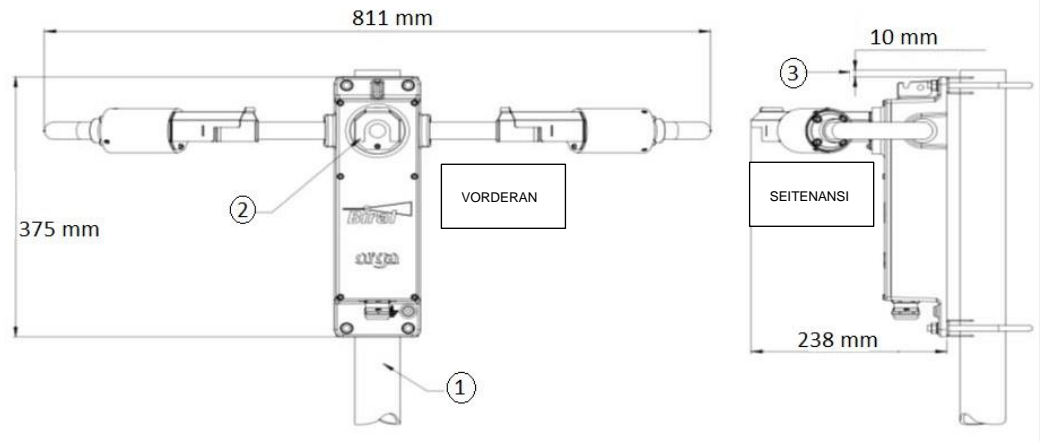


Abbildung 5-1: Abmessungen des Sichtweitensensors (SWS200-N-AC)

- |   |                                      |
|---|--------------------------------------|
| <p><b>1</b> Im Lieferumfang enthalten: Montagemaß, Außendurchm.: min. 40 mm, max. 63,5 mm</p> <p><b>3</b> Max. Abstand zwischen Mastspitze und Sensorkopf</p> | <p><b>2</b> Montierter Streukopf</p> |
|---|--------------------------------------|

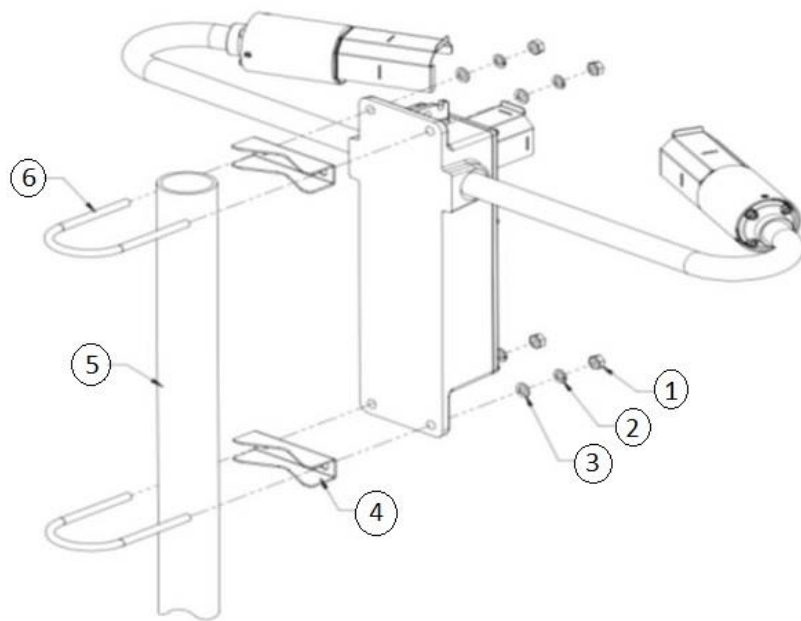


Abbildung 5-2: Komponenten des Sichtweitensensors (SWS200-N-AC)

- |          |                        |          |   |
|----------|------------------------|----------|---|
| <b>1</b> | 4 x M8 Schraubenmutter | <b>2</b> | 4 x M8 Spannscheibe                         |
| <b>3</b> | 4 x M8 Unterlegscheibe | <b>4</b> | 2 x Sättel (Sättel müssen befestigt werden) |
| <b>5</b> | Montagemast            | <b>6</b> | 2 x U-Schrauben                             |





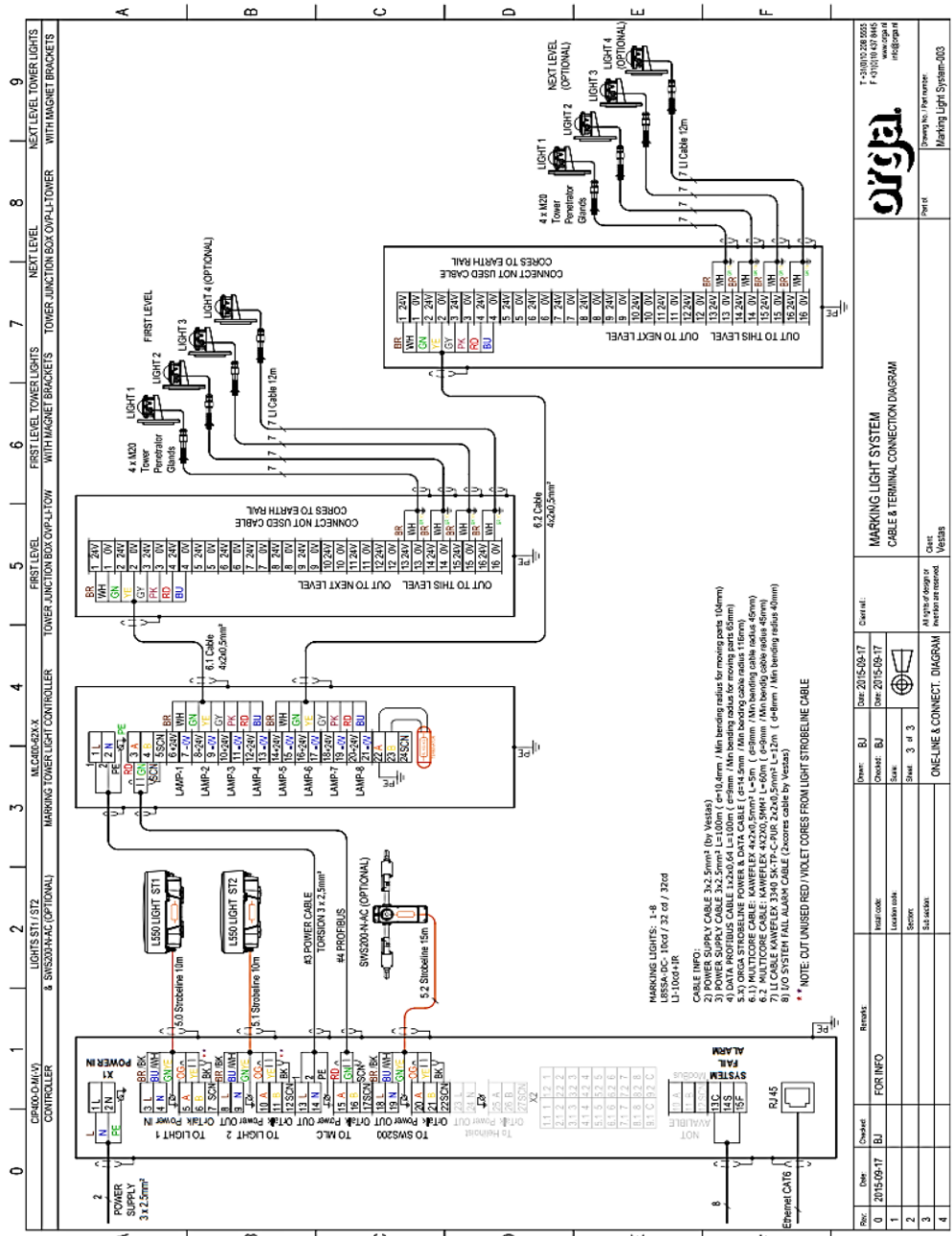


Abbildung 5-4: Markierungsleuchtsystem, Kabel- und Klemmen-Anschlussdiagramm

**6 Zertifikate und Prüfberichte**

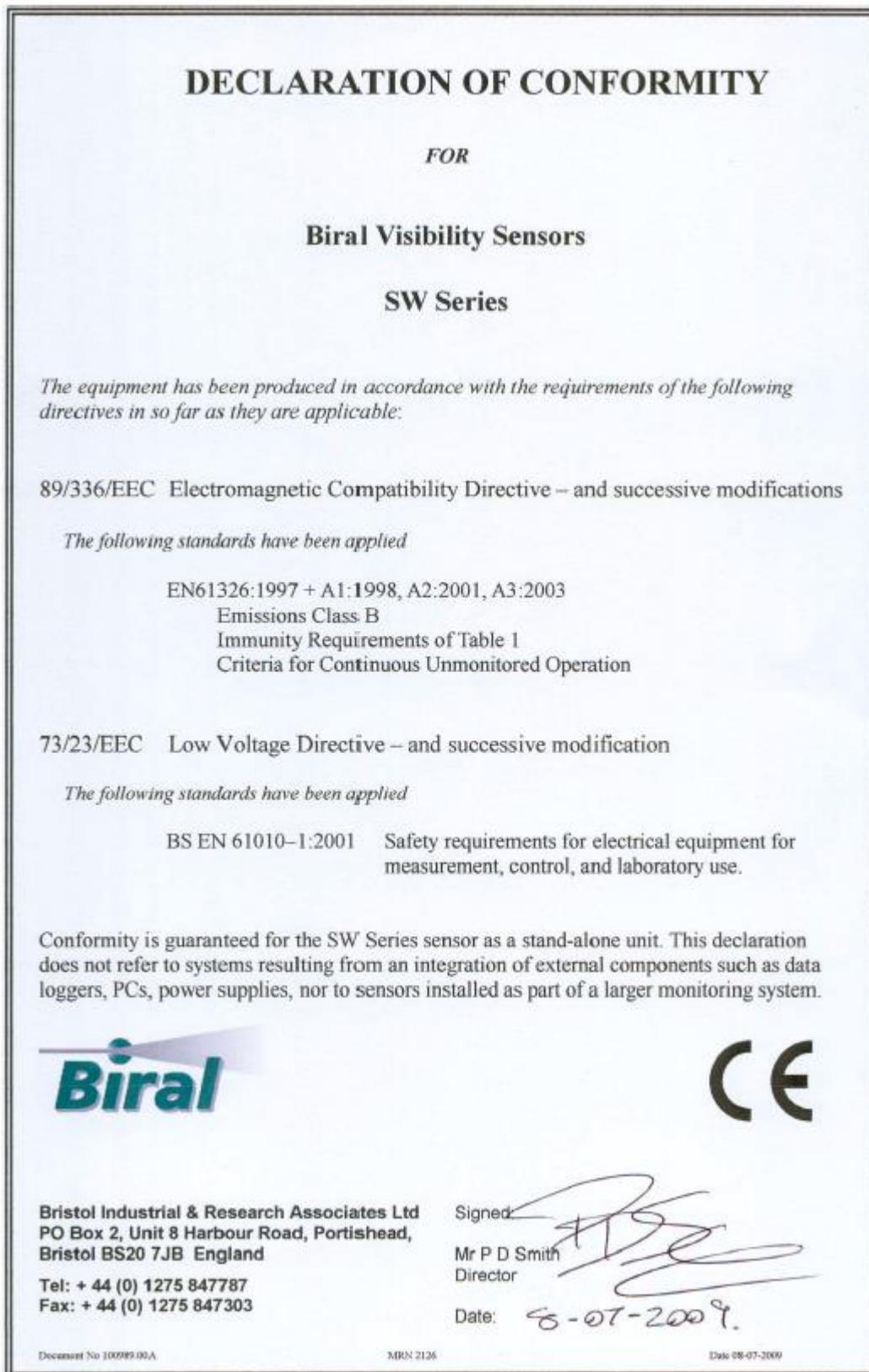


Abbildung 6-1: Biral SWS200-Konformitätserklärung

Deutscher Wetterdienst  
Abteilung Messnetze und Daten  
T123, Messsysteme  
Frahmredder 95, D-22393 Hamburg



**Anerkennung von Sichtweitensensoren gemäß der Verwaltungsvorschrift der Bundesregierung, Drucksache 506/04 vom 16.6.2004, „Allgemeine Verwaltungsvorschrift zur Kennzeichnung von Luftfahrthindernissen“**

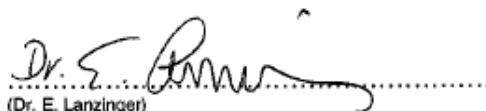
## Sichtweitensensor Typ BIRAL SWS-200

Das Gerät des Typs **BIRAL SWS-200** entspricht auf Grund der am 06.04.09 durch die Firma GWU-Umwelttechnik GmbH eingereichten Gerätedokumentation den Anforderungen und ist damit zum Betrieb gemäß der o. a. Verwaltungsvorschrift anerkannt.

Die Anerkennung durch den DWD bezieht sich lediglich darauf, dass das Gerät mit den durch den Hersteller bezeichneten Eigenschaften geeignet für den genannten Einsatz ist. Der DWD macht keine Labor- oder Feldprüfung und keine regelmäßigen Inspektionen. Der Hersteller ist dafür verantwortlich, dass die Richtigkeit der bezeichneten Geräteeigenschaften gewährleistet ist und es obliegt dem Betreiber des Gerätes, die Betriebs- und Wartungsvorschriften gemäß den Herstellerangaben einzuhalten.

Der DWD haftet nicht für Schäden, die auf Grund der Benutzung des Gerätes entstehen können.

Hamburg, 20. November 2009

  
(Dr. E. Lanzinger)

Deutscher Wetterdienst  
Abteilung Messnetze und Daten  
T123, Messsysteme  
Frahmredder 95, D-22393 Hamburg



**Anhang: Anforderungen an den Sichtweitensensor**

**Hersteller:** Firma BIRAL  
**Gerätetyp:** SWS-200-Sensor  
**Versionsnr.** Hardware 105200, Software SH100211, ab 23/3/2009)  
(Hardware, Software, Produktionsdatum)

	Mindestanforderung	Spezifiziert	Erfüllt (ja/nein)
<b>Messprinzip</b>	Vorwärtsstreuung	ja	Ja
<b>Messbereich</b>	50m - 20km	<10m - 20km	Ja
<b>Auflösung</b>	< Messunsicherheit	10 m	Ja
<b>Messunsicherheit</b>			
im Bereich < 500m	± 50m	± 50 m	Ja
im Bereich 500-5000m	± 10%	± 10 %	
im Bereich > 5000m:	± 20%	± 20 %	
<b>Außentemperaturbereich</b>	-30°C - +50°C	-30 bis +50°	Ja
<b>Außenfeuchtebereich</b>	0 - 100 % RH	0 - 100%	Ja
<b>IP-Schutzklasse</b>	min. IP54	IP-65	Ja
<b>Mittelungs- und Ausgabeintervall</b>	einstellbar	ja	Ja
<b>Schutz gegen Störung durch Fremdlicht (Sonnenlicht, künstliches Licht, Bodenalbedo)</b>	vorhanden	ja	Ja
<b>Maßnahmen gegen Schnee- und Eisansatz an der Optik</b>	vorhanden	Heizung an den Optiken und zzgl. Sensorkopfheizung	Ja
<b>Wartungsintervall</b>	≥ 6 Monate	≥ 6 Monate	Ja
<b>Selbsttesteinrichtung (Sender, Lichtquelle, Empfänger, Elektronik, Zustand Fenster)</b>	vorhanden	Ja	Ja
<b>Kompensation von Leistungsminderungen und Verschmutzungen</b>	vorhanden	Ja	Ja
<b>Ausgabe von Statusmeldungen</b>	vorhanden	Ja	Ja
<b>Zeitliche Mittelung</b>	einstellbar	Ja	Ja
<b>CE-Kennzeichnung</b>	vorhanden	Ja	Ja
<b>Einstellzeit</b>	<60sec bei 90% sprunghafter Änderung	30 Sekunden	Ja