

Technische Beschreibung

Blattheizung

ENERCON Platform Independent Control System (PI-CS)

Herausgeber ENERCON GmbH ▪ Dreekamp 5 ▪ 26605 Aurich ▪ Deutschland
Telefon: +49 4941 927-0 ▪ Telefax: +49 4941 927-109
E-Mail: info@enercon.de ▪ Internet: http://www.enercon.de
Geschäftsführer: Dr. Jürgen Zeschky, Dr. Martin Prillmann, Dr. Michael Jaxy
Zuständiges Amtsgericht: Aurich ▪ Handelsregisternummer: HRB 411
Ust.Id.-Nr.: DE 181 977 360

Urheberrechtshinweis Die Inhalte dieses Dokuments sind urheberrechtlich sowie hinsichtlich der sonstigen geistigen Eigentumsrechte durch nationale und internationale Gesetze und Verträge geschützt. Die Rechte an den Inhalten dieses Dokuments liegen bei der ENERCON GmbH, sofern und soweit nicht ausdrücklich ein anderer Inhaber angegeben oder offensichtlich erkennbar ist.

Die ENERCON GmbH räumt dem Verwender das Recht ein, zu Informationszwecken für den eigenen, rein unternehmensinternen Gebrauch Kopien und Abschriften dieses Dokuments zu erstellen; weitergehende Nutzungsrechte werden dem Verwender durch die Bereitstellung dieses Dokuments nicht eingeräumt. Jegliche sonstige Vervielfältigung, Veränderung, Verbreitung, Veröffentlichung, Weitergabe, Überlassung an Dritte und/oder Verwertung der Inhalte dieses Dokuments ist – auch auszugsweise – ohne vorherige, ausdrückliche und schriftliche Zustimmung der ENERCON GmbH untersagt, sofern und soweit nicht zwingende gesetzliche Vorschriften ein Solches gestatten.

Dem Verwender ist es untersagt, für das in diesem Dokument wiedergegebene Know-how oder Teile davon gewerbliche Schutzrechte gleich welcher Art anzumelden.

Sofern und soweit die Rechte an den Inhalten dieses Dokuments nicht bei der ENERCON GmbH liegen, hat der Verwender die Nutzungsbestimmungen des jeweiligen Rechteinhabers zu beachten.

Geschützte Marken Alle in diesem Dokument ggf. genannten Marken- und Warenzeichen sind geistiges Eigentum der jeweiligen eingetragenen Inhaber; die Bestimmungen des anwendbaren Kennzeichen- und Markenrechts gelten uneingeschränkt.

Änderungsvorbehalt Die ENERCON GmbH behält sich vor, dieses Dokument und den darin beschriebenen Gegenstand jederzeit ohne Vorankündigung zu ändern, insbesondere zu verbessern und zu erweitern, sofern und soweit vertragliche Vereinbarungen oder gesetzliche Vorgaben dem nicht entgegenstehen.

Dokumentinformation

| | | | |
|--------------------|------------------|------------|---|
| Dokument-ID | D02814779/3.0-de | | |
| Vermerk | Originaldokument | | |
| Datum | Sprache | DCC | Werk / Abteilung |
| 2023-11-27 | de | DB | WRD Wobben Research and Development GmbH / Documentation Department |

Inhaltsverzeichnis

| | | |
|-----|--|----|
| 1 | Allgemeines | 4 |
| 2 | Funktionsweise | 5 |
| 2.1 | Ansteuerung der Blattheizung | 6 |
| 3 | Funktionsablauf | 7 |
| 3.1 | Blattheizung bei stehender Windenergieanlage | 7 |
| 3.2 | Blattheizung bei laufender Windenergieanlage | 9 |
| 4 | Nennleistung der Blattheizung | 11 |
| 5 | Parameter | 12 |
| | Fachwortverzeichnis | 16 |

1 Allgemeines

An Rotorblättern einer Windenergieanlage kommt es bei bestimmten Witterungsverhältnissen zur Bildung von Eis-, Reif- oder Schneeablagerungen, welche den Wirkungsgrad reduzieren und die Lärm-Emission erhöhen. Durch diese Ablagerungen entsteht eine Unwucht, welche zu erhöhter Materialbelastung führt. Die Ablagerungen können so stark werden, dass von ihnen beim Herabfallen (unvermeidbarer Eisfall, wie von jedem hohen Gebäude) oder Wegschleudern (Eiswurf) Gefahren für Personen und Sachen ausgehen.

Der Zeitraum, in dem die Voraussetzungen für die Eisbildung an der Windenergieanlage bestehen (meteorologische Vereisung), ist in der Regel deutlich kürzer als der Zeitraum, der für das Abtauen des Eisansatzes (instrumentelle Vereisung) benötigt wird. Durch den Einsatz einer Blattheizung können die Zeit der instrumentellen Vereisung verkürzt und die Ertragsausfälle reduziert werden.

Wird vorhandener Eisansatz durch die Blattheizung angetaut, steigt die Wahrscheinlichkeit, dass sich Eispartikel oder Eisschollen von den Rotorblättern lösen und herunterfallen (Eisfall). Wird die Windenergieanlage mit angetautem Eisansatz betrieben, können diese durch die Rotorbewegung abgeworfen werden (Eiswurf). Dadurch kann es zu Personen- oder Sachschäden (auch an der Windenergieanlage selbst) kommen.

Dieses Dokument ist gültig für ENERCON Windenergieanlagen mit folgendem Steuerungstyp:

- PI-CS

2 Funktionsweise

Die Luft in den Rotorblättern wird durch ein in der Nähe des Blattflanschs installiertes Heizgebläse auf bis zu 72 °C erwärmt.

Der Innenraum des Rotorblatts ist parallel zur Blattachse durch Stege unterteilt. Diese Stege werden genutzt, um warme Luft im Umluftverfahren durch das Rotorblatt zu fördern. Vom Heizgebläse strömt die erwärmte Luft entlang der Blattvorderkante zur Rotorblattspitze und zwischen den Hauptstegen zurück zum Blattflansch. Die Luft wird erneut erwärmt und in das Rotorblatt geblasen. Auf diese Weise werden die Oberflächen der Vorderkanten- und Mittelsegmente des Rotorblatts erwärmt, wodurch am Rotorblatt angefrorenes Eis abtauen kann.

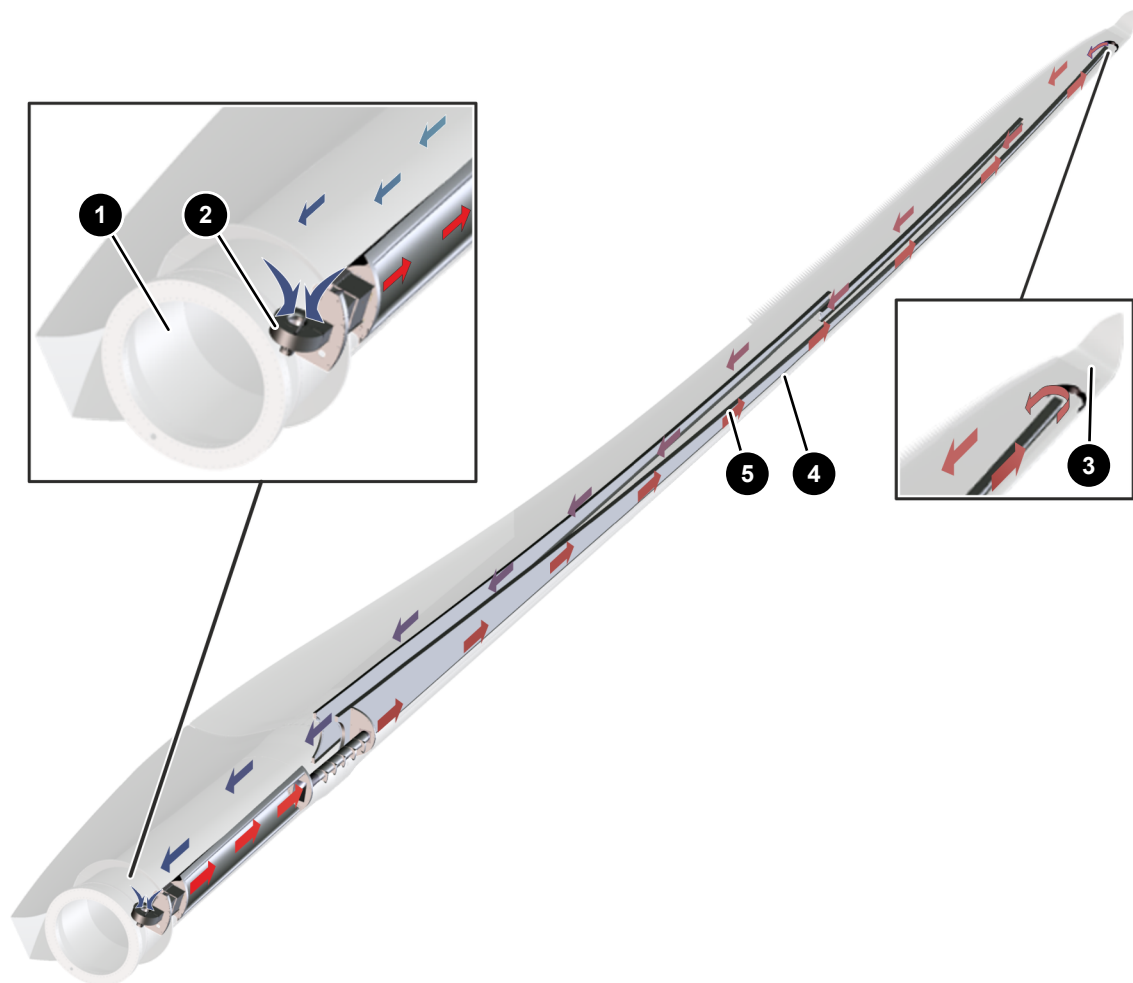


Abb. 1: Beispiel: Luftstrom der Blattheizung im Rotorblatt E-115 E2

| | | | |
|---|--------------|---|------------------|
| 1 | Blattflansch | 2 | Blattheizung |
| 3 | Blattspitze | 4 | Blattvorderkante |
| 5 | Stege | | |



Das Heizgebläse ist in das Erdungssystem der Windenergieanlage eingebunden. Rotorblattschale und GFK-Stege wirken als Isolator, so dass es hier keinen Überschlag zwischen Blitzableiter und Heizgebläse geben kann.

Leistungsaufnahme

Bei laufender Blattheizung erhöht sich der Eigenbedarf der Windenergieanlage. Die Nennleistung (maximale Leistungsaufnahme) der Blattheizung ist abhängig vom Anlagentyp.

Eine Begrenzung der Leistungsaufnahme aus dem Netz ist möglich. Eine Verringerung der Leistungsaufnahme führt jedoch auch zu einer Verringerung der Effektivität der Blattheizung.

2.1 Ansteuerung der Blattheizung

Jedes Rotorblatt ist mit einer separaten Blattheizung ausgerüstet, bestehend aus Heizregister inklusive 2 in Reihe geschalteter Sicherheitsthermostate (Öffner-Kontakte), Radiallüfter und Temperaturfühler.

Alle Heizregister werden separat geregelt, so dass in allen 3 Rotorblättern die optimale Temperatur zur Verfügung steht.

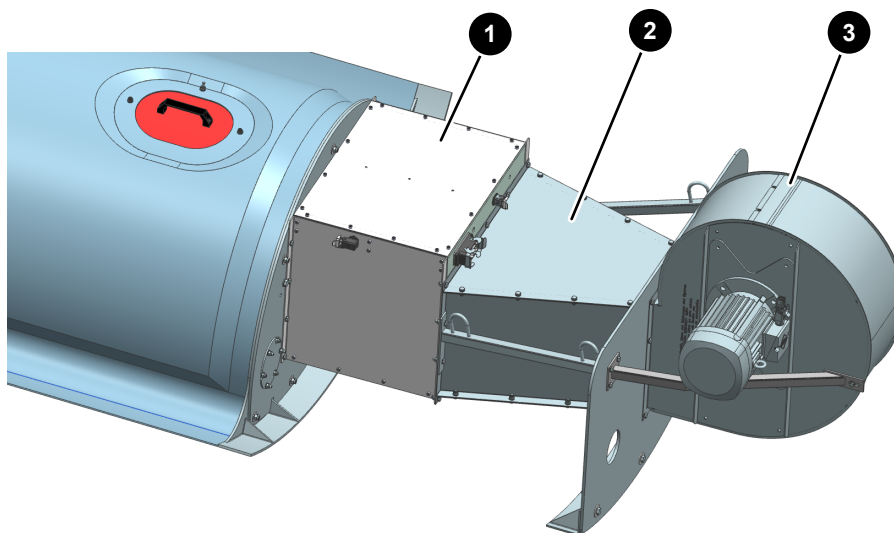


Abb. 2: Beispiel: Flanschseitige Ansicht des Blattheizungsmoduls E-115 E2

| | | | |
|---|--------------|---|----------|
| 1 | Heizregister | 2 | Diffusor |
| 3 | Radiallüfter | | |

3 Funktionsablauf

3.1 Blattheizung bei stehender Windenergieanlage

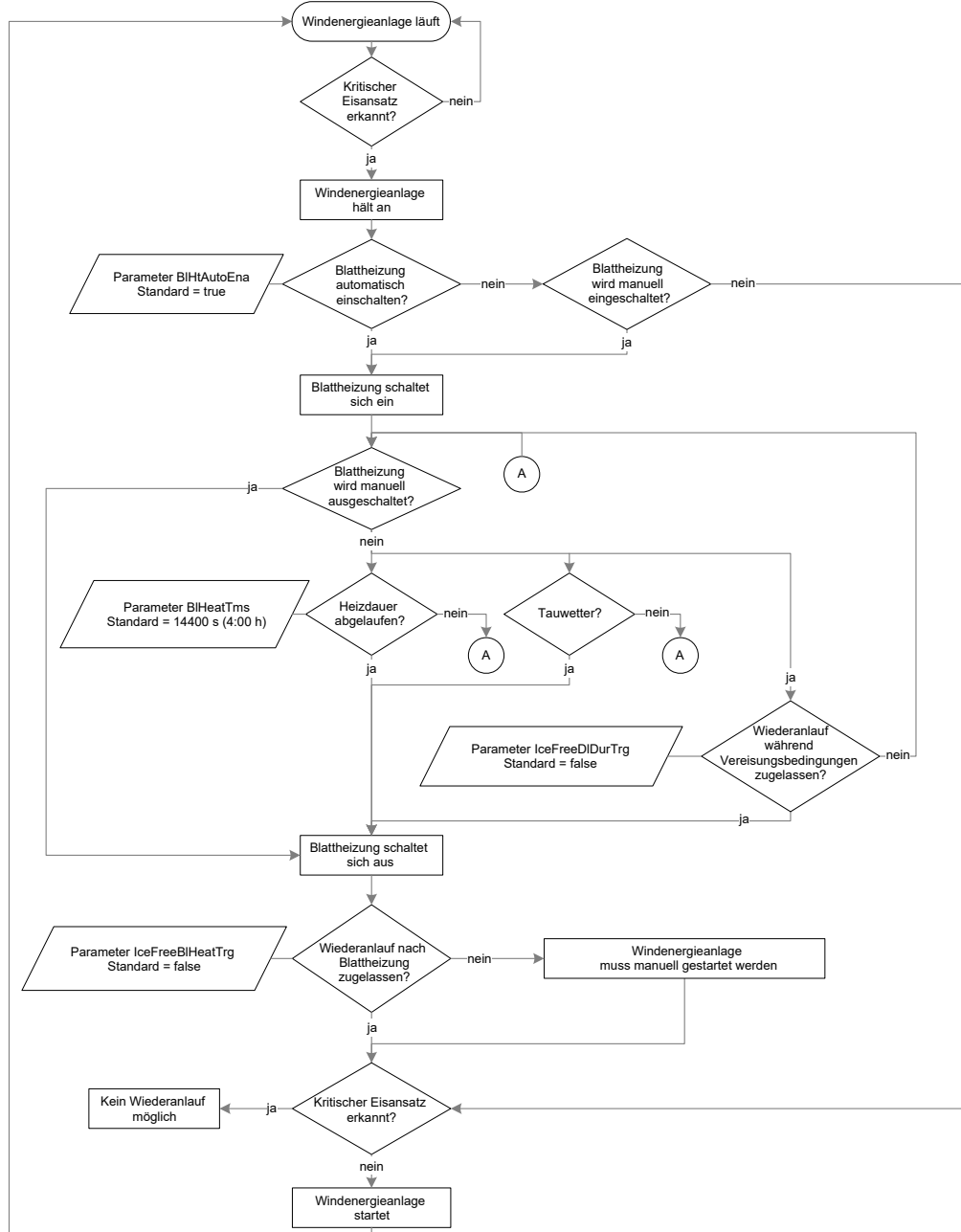


Abb. 3: Funktionsablauf Blattheizung bei stehender Windenergieanlage

Standardeinstellung:

- BIHtAutoEna (Blattheizung Automatik) = true
- BIHeatTms (Minimale Heizdauer der Blattheizung) = 14400 s (4:00 h)
- IceFreeBIHeatTrg (Automatischer Wiederanlauf nach Blattheizung) = false

Voraussetzung:

- ✓ BIHtAutoEna (Blattheizung Automatik) = true
- ✓ BIHeatTms (Minimale Heizdauer der Blattheizung) = 14400 s (4:00 h)

Sobald ein Eisansatzerkennungssystem kritischen Eisansatz erkennt und die Windenergieanlage anhält, wird die Blattheizung automatisch eingeschaltet.

Ist der automatische Wiederanlauf nach Blattheizung aktiviert (IceFreeBIHeatTrg = true), läuft die Windenergieanlage nach dem Ausschalten der Blattheizung automatisch wieder an.

Ist der automatische Wiederanlauf nach Blattheizung deaktiviert (IceFreeBIHeatTrg = false), läuft die Windenergieanlage nach dem Ausschalten der Blattheizung nicht automatisch wieder an. Der manuelle Start der Windenergieanlage muss durch den Betreiber erfolgen. Der manuelle Start der Windenergieanlage erfolgt nicht durch ENERCON.

Die Blattheizung kann automatisch durch die festgelegte Heizdauer, erkanntes Tauwetter und abgelaufenem Timer, den automatischen Wiederanlauf während Vereisungsbedingungen oder manuell ausgeschaltet werden.

Die Windenergieanlage kann nicht wiederanlaufen, solange ein Eisansatzerkennungssystem kritischen Eisansatz erkennt.

3.2 Blattheizung bei laufender Windenergieanlage

Der frühzeitige Betrieb der Blattheizung bei laufender Windenergieanlage kann die Bildung von Eis deutlich reduzieren, diese aber nicht ausschließen. Durch die Blattheizung angetautes Eis kann von der Windenergieanlage herunterfallen oder abgeworfen werden.

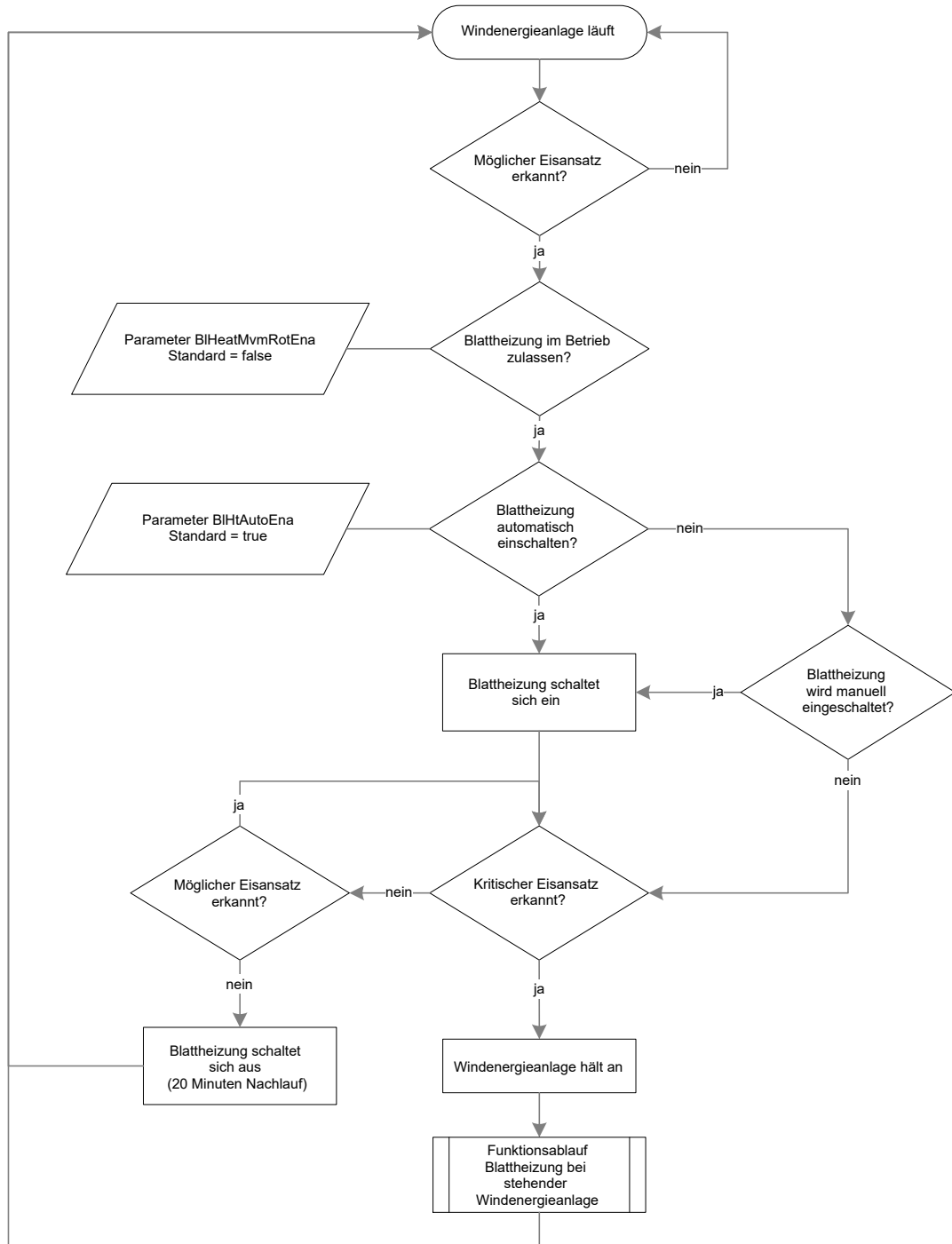


Abb. 4: Funktionsablauf Blattheizung bei laufender Windenergieanlage

Standardeinstellungen:

- BIHtAutoEna (Blattheizung Automatik) = true
- BIHeatMvmRotEna (Blattheizung im Betrieb zulassen) = false

Voraussetzung:

- ✓ BIHtAutoEna (Blattheizung Automatik) = true
- ✓ BIHeatMvmRotEna (Blattheizung im Betrieb zulassen) = true

Sobald ein Eisansatzerkennungssystem möglichen Eisansatz erkennt, wird die Blattheizung bei laufender Windenergieanlage eingeschaltet.

Wenn danach kein möglicher Eisansatz mehr festgestellt wird, bleibt die Blattheizung noch für weitere 20 Minuten in Betrieb (Nachlauf). Der Vorgang wiederholt sich, sobald erneut möglicher Eisansatz erkannt wird.

Wird trotz eingeschalteter Blattheizung kritischer Eisansatz erkannt, wird die Windenergieanlage angehalten.

Einschalten der Blattheizung bei möglichem Eisansatz

ENERCON Kennlinienverfahren:

- Sobald für 10 Minuten möglicher Eisansatz erkannt wird.

4 Nennleistung der Blattheizung

| Windenergieanlagentyp | Nennleistung der Blattheizung in kW je Rotorblatt ¹ |
|----------------------------|---|
| E-115 EP3 E4, E-138 EP3 E3 | 80 |
| E-175 EP5 | 116 |

¹ Abgegebene Leistung des eingebauten Blattheizungsmoduls inkl. Lüfter und Heizregister.

5 Parameter

Die einzustellenden Werte der nachfolgenden Parameter werden von der zuständigen Genehmigungsbehörde oder vom Betreiber vorgegeben. Gewünschte Änderungen vom Betreiber müssen dokumentiert (Formular Änderung Standardeinstellungen) und von ENERCON geprüft, freigegeben und eingestellt werden.

Von der Inbetriebnahme der Windenergieanlage bis zur Unterzeichnung des Abnahmeprotokolls, können nur die Standardeinstellungen der Parameter eingestellt werden.

5.1 Blattheizung nicht installiert

Parameter: *WTUR1/Saf1/BIHeatNoAvl* (Blade heating not available)

Gibt an, ob die Blattheizung nicht installiert ist.

| Einstellmöglichkeiten | Standard |
|-----------------------|---------------------|
| true/false | false (installiert) |

5.2 Blattheizung Automatik

Parameter: *WROT1/BIHt1/BIHtAutoEna* (Blade heating automatic enable)

Gibt an, ob die Blattheizung automatisch betrieben wird.

Hinweis: Wenn BIHtAutoEna = true, erhöht sich ggf. das Eiswurfrisiko während des automatischen Wiederanlaufs!

| Einstellmöglichkeiten | Standard |
|-----------------------|----------------------------|
| true/false | true |
| | Länderspezifische Ausnahme |
| | Österreich |

Gewünschte Parametereinstellung: true

Die gewünschte Parametereinstellung kann in Österreich umgesetzt werden, wenn

- die Genehmigung es nicht verbietet.

Bei *IceFreeBIHeatTrg* (Automatischer Wiederanlauf nach Blattheizung) = false läuft die Windenergieanlage nach Beenden des Heizzyklus nicht automatisch wieder an, sondern erst nach Erreichen ausreichend hoher Außentemperaturen, wenn *IceFreeWrmTrg* (Automatischer Wiederanlauf nach Vereisung) = true oder durch einen manuellen Neustart.

5.3 Blattheizung im Betrieb zulassen

Parameter: *WROT1/BIHt1/BIHeatMvmRotEna* (Blade heating moving rotor enabled)

Gibt an, ob die Blattheizung bei laufender Windenergieanlage betrieben werden darf.

Hinweis: Wenn *BIHeatMvmRotEna* = true, erhöht sich ggf. das Eiswurfrisiko! Eisbildung kann trotz frühzeitiger Beheizung des Rotorblatts nicht ausgeschlossen werden.

| Einstellmöglichkeiten | Standard |
|-----------------------|----------|
| true/false | false |

Gewünschte Parametereinstellung: true

Die gewünschte Parametereinstellung umsetzen, wenn

- die Genehmigung es erlaubt oder
- eine standortspezifische Risikobeurteilung vorliegt, die das Risiko der Änderung als akzeptabel einstuft.

5.4 Heizdauer der Blattheizung

Parameter: *WROT1/BIHt1/BIHeatTms* (Blade heating time in seconds)

Gibt die Dauer der Heizphase bei stehender Windenergieanlage an.

Ist die Blattheizung im Betrieb zugelassen (*BIHeatMvmRotEna* = true), wird als Einstellwert 2:00 h empfohlen, um den Startversuch nach 2 Stunden zu ermöglichen, wenn die Windenergieanlage trotz eingeschalteter Blattheizung angehalten wurde.

Ist die Blattheizung im Betrieb nicht zugelassen (*BIHeatMvmRotEna* = false), wird als Einstellwert 4:00 h empfohlen.

Hinweis: Wenn *BIHeatTms* < 4:00 h, erhöht sich ggf. das Eiswurfrisiko!

| Einstellmöglichkeiten | Standard |
|------------------------------|------------------|
| 0 – 36000 s (0:00 – 10:00 h) | 14400 s (4:00 h) |

Gewünschte Parametereinstellung: verringern (wenn *BIHeatMvmRotEna* = false, *IceFreeBIHeatTrg* = true)

Die gewünschte Parametereinstellung umsetzen, wenn

- die Heizdauer in der Genehmigung nicht festgelegt wird und entweder
- ein zusätzliches Eisansatzerkennungssystem vorhanden ist, welches Eisfreiheit im Stillstand feststellen kann oder
- eine standortspezifische Risikobeurteilung vorliegt, die das Risiko der Änderung als akzeptabel einstuft.

Durch die Verringerung des Standardwerts kann sich das Eiswurfrisiko erhöhen.

Die Einstellung ist nicht relevant, wenn das Power Consumption Management aktiviert ist.

Gewünschte Parametereinstellung: verringern (wenn *BIHeatMvmRotEna* = true, *IceFreeBIHeatTrg* = true)

Die gewünschte Parametereinstellung kann umgesetzt werden.

Gewünschte Parametereinstellung: verringern/erhöhen (wenn *IceFreeBIHeatTrg* = false)

Die gewünschte Parametereinstellung kann umgesetzt werden.

5.5 Automatischer Wiederanlauf nach Blattheizung

Parameter: *WMET1/Ice1/IceFreeBIHeatTrg* (Ice free blade heating trigger)

Gibt an, ob die Windenergieanlage nach einem Durchlauf des Blattheizungszyklus unabhängig von der eingestellten Heizdauer automatisch wieder starten darf.

| Einstellmöglichkeiten | Standard |
|-----------------------|----------|
| true/false | false |

Gewünschte Parametereinstellung: true

Die gewünschte Parametereinstellung umsetzen, wenn

- ein externes Eisansatzerkennungssystem, welches Eisfreiheit erkennt, installiert ist oder
- die Genehmigung es nicht verbietet und eine standortspezifische Risikobeurteilung vorliegt, die das Risiko der Änderung als akzeptabel einstuft.

5.6 Sensitivität der Blattheizung

Gibt an, mit welcher Sensitivität das Toleranzband der Blattheizung (ENERCON Kennlinienverfahren) eingestellt ist.

Je höher die Sensitivität, desto eher wird die Blattheizung eingeschaltet.

Die Einstellung der Sensitivität ist nur relevant, wenn die Blattheizung während des Betriebs zugelassen ist (BIHeatMvmRotEna = true)

| Einstellmöglichkeiten | Standard |
|-----------------------|----------------------|
| Normale Sensitivität | Normale Sensitivität |
| Hohe Sensitivität | |

Gewünschte Parametereinstellung: hohe Sensitivität

Die gewünschte Parametereinstellung kann umgesetzt werden, da es sich um eine Erhöhung der Sicherheit handelt.

Ein erneutes Heruntersetzen auf die normale Sensitivität ist nach voriger Prüfung möglich.

Fachwortverzeichnis

| | |
|-----------------------------|--|
| Eisfall | Herabfallen von Eis bei angehaltener Windenergieanlage, das sich bei bestimmten Wetterlagen an den Rotorblättern bilden kann. Die fallenden Eisstücke können Sach- und Personenschäden bewirken. |
| Eiswurf | Abwurf von Eis bei drehendem Rotor, das sich bei bestimmten Wetterlagen an den Rotorblättern von Windenergieanlagen bilden kann. |
| Kritischer Eisansatz | Entstehung von Eis, das aufgrund seiner Aufprallenergie eine Gefahr für ungeschützte Personen darstellt, wenn es herabfällt oder weggeschleudert wird. |