

Technische Beschreibung

Netzanschlussvariante Standard 6 - Transformator in
der Gondel

ENERCON Windenergieanlage E-175 EP5

Herausgeber ENERCON GmbH ▪ Dreekamp 5 ▪ 26605 Aurich ▪ Deutschland
Telefon: +49 4941 927-0 ▪ Telefax: +49 4941 927-109
E-Mail: info@enercon.de ▪ Internet: http://www.enercon.de
Geschäftsführer: Dr. Jürgen Zeschky, Dr. Martin Prillmann, Dr. Michael Jaxy
Zuständiges Amtsgericht: Aurich ▪ Handelsregisternummer: HRB 411
Ust.Id.-Nr.: DE 181 977 360

Urheberrechtshinweis Die Inhalte dieses Dokuments sind urheberrechtlich sowie hinsichtlich der sonstigen geistigen Eigentumsrechte durch nationale und internationale Gesetze und Verträge geschützt. Die Rechte an den Inhalten dieses Dokuments liegen bei der ENERCON GmbH, sofern und soweit nicht ausdrücklich ein anderer Inhaber angegeben oder offensichtlich erkennbar ist.

Die ENERCON GmbH räumt dem Verwender das Recht ein, zu Informationszwecken für den eigenen, rein unternehmensinternen Gebrauch Kopien und Abschriften dieses Dokuments zu erstellen; weitergehende Nutzungsrechte werden dem Verwender durch die Bereitstellung dieses Dokuments nicht eingeräumt. Jegliche sonstige Vervielfältigung, Veränderung, Verbreitung, Veröffentlichung, Weitergabe, Überlassung an Dritte und/oder Verwertung der Inhalte dieses Dokuments ist – auch auszugsweise – ohne vorherige, ausdrückliche und schriftliche Zustimmung der ENERCON GmbH untersagt, sofern und soweit nicht zwingende gesetzliche Vorschriften ein Solches gestatten.

Dem Verwender ist es untersagt, für das in diesem Dokument wiedergegebene Know-how oder Teile davon gewerbliche Schutzrechte gleich welcher Art anzumelden.

Sofern und soweit die Rechte an den Inhalten dieses Dokuments nicht bei der ENERCON GmbH liegen, hat der Verwender die Nutzungsbestimmungen des jeweiligen Rechteinhabers zu beachten.

Geschützte Marken Alle in diesem Dokument ggf. genannten Marken- und Warenzeichen sind geistiges Eigentum der jeweiligen eingetragenen Inhaber; die Bestimmungen des anwendbaren Kennzeichen- und Markenrechts gelten uneingeschränkt.

Änderungsvorbehalt Die ENERCON GmbH behält sich vor, dieses Dokument und den darin beschriebenen Gegenstand jederzeit ohne Vorankündigung zu ändern, insbesondere zu verbessern und zu erweitern, sofern und soweit vertragliche Vereinbarungen oder gesetzliche Vorgaben dem nicht entgegenstehen.

Dokumentinformation

Dokument-ID	D02761648/0.0-de
Vermerk	Originaldokument
Vertraulichkeit	NUR ZUR PROJEKT-INTERNEN VERWENDUNG

Datum	Sprache	DCC	Werk / Abteilung
2022-09-08	de	DB	ENERCON Global GmbH / High Voltage Systems

Mitgeltende Dokumente

Der aufgeführte Dokumenttitel ist der Titel des Sprachoriginals, ggf. ergänzt um eine Übersetzung dieses Titels in Klammern. Die Titel von übergeordneten Normen und Richtlinien werden im Sprachoriginal oder in der englischen Übersetzung angegeben. Die Dokument-ID bezeichnet stets das Sprachoriginal. Enthält die Dokument-ID keinen Revisionsstand, gilt der jeweils neueste Revisionsstand des Dokuments. Diese Liste enthält ggf. Dokumente zu optionalen Komponenten.

Übergeordnete Normen und Richtlinien

Dokument-ID	Dokument
AwSV	Verordnung über Anlagen zum Umgang mit wassergefährdenden Stoffen
IEC 60076-1:2011	Power transformers - Part 1: General
IEC 60076-10:2016	Power transformers - Part 10: Determination of sound levels
IEC 60076-13:2006	Power transformers - Part 13: Self-protected liquid-filled transformers
IEC 60076-14:2013	Power transformers - Part 14: Liquid-immersed power transformers using high-temperature insulation materials
IEC 60076-16:2018	Power transformers - Part 16: Transformers for wind turbine applications
IEC 60076-2:2011	Power transformers - Part 2: Temperature rise for liquid-immersed transformers
IEC 60076-3:2013	Power transformers - Part 3: Insulation levels, dielectric tests and external clearances in air
IEC 60076-4:2002	Power transformers - Part 4: Guide to the lightning impulse and switching impulse testing; Power transformers and reactors
IEC 60076-5:2006	Power transformers - Part 5: Ability to withstand short circuit
IEC 60076-7:2018	Power transformers - Part 7: Loading guide for mineral-oil-immersed power transformers
IEC 61099:2010	Insulating liquids - Specifications for unused synthetic organic esters for electrical purposes
IEC 62271-200:2011-10	High-voltage switchgear and controlgear - Part 200: Metal-enclosed AC switchgear for rated voltages above 1 kV and up to and including 52 kV.

Zugehörige Dokumente

Dokument-ID	Dokument
D02108186	Technical description – Duct allocation in ENERCON steel tower foundations (Technische Beschreibung Leerrohrbelegung in ENERCON Stahlrohrturmfundamenten)
D02109455	Technische Beschreibung Anschluss von LWL-Kabeln in ENERCON Windparks
D02109462	Technische Beschreibung Elektrischer Anschluss von Windenergieanlagen
D02133331	Technische Beschreibung Elektrischer Anschluss von Windenergieanlagen: Übergabestation und externe Transformatorstation

NUR ZUR PROJEKT-INTERNEN VERWENDUNG

Inhaltsverzeichnis

	Abkürzungsverzeichnis	5
1	Einleitung	6
2	Liefergrenze	7
3	Elektrotechnische Komponenten	9
3.1	Energiemessung	9
3.2	Transformator	10
3.2.1	Transformatorschutz	12
3.3	Mittelspannungsturm kabel	13
3.4	Mittelspannungsschaltanlage	14
3.4.1	Technische Daten der MS-Schaltanlage	15
3.4.2	Bedienung MS-Schaltanlage	16
3.4.3	Optionale Konfiguration	17
3.4.3.1	Schlüsselverriegelung	17
3.4.3.2	Automatische Wiedereinschaltung (ARS)	17
3.4.3.3	Automatische Wiedereinschaltung mit Smart Energize (ARS-SE)	17

Abkürzungsverzeichnis

Abkürzungen

ARS	Automatic Reclosing System (Automatische Wiedereinschaltung der Mittelspannungsschaltanlage)
AwSV	Verordnung über Anlagen zum Umgang mit wassergefährdenden Stoffen
EWM	Electrical Works Manager (Projektleiter elektrische Gewerke)
FT	FACTS Transmission (elektrische Konfiguration mit FACTS-Eigenschaften)
FTQ	FACTS Transmission mit Option Q+ (elektrische Konfiguration mit erweitertem Blindleistungsstellbereich)
FTQS	FACTS Transmission mit Option Q+ und STATCOM-Option (elektrische Konfiguration mit erweitertem Blindleistungsstellbereich und STATCOM-Option)
FTS	FACTS Transmission mit STATCOM-Option (elektrische Konfiguration mit STATCOM-Option)
IEC	International Electrotechnical Commission (Internationale Elektrotechnische Kommission)
MS	Mittelspannung
NS	Niederspannung
OS	Oberspannung
WEA	Windenergieanlage

Größen, Einheiten, Formeln

Hz	Hertz
kV	Kilovolt
kVA	Kilovoltampere
SF₆	Schwefelhexafluorid

1 Einleitung

Diese Netzanschlussvariante (ENERCON „Standard 6“) beschreibt die Ausführung der WEA-integrierten Mittelspannungskomponenten („E-Gondel“). Alle Netzanschlusskomponenten der Windenergieanlage, wie Transformator und MS-Schaltanlage, sind in der WEA installiert. Der Transformator befindet sich in der Gondel, die MS-Schaltanlage im Turmfuß. Eine externe Transformatorstation außerhalb der WEA ist damit nicht erforderlich.

Höchste Bediener-sicherheit

Die Konstruktion der WEA-integrierten Mittelspannungskomponenten bietet ein hohes Maß an Sicherheit für den Bediener. So werden die MS-Schaltanlagen mit einem Druckentlastungskanal oder einem Störlichtbogenbegrenzer ausgestattet und aktive Leiter berührungssicher abgedeckt bzw. abgeschottet. Die MS-Schaltanlage ist mit einem Motorantrieb für den Transformatorschalter ausgerüstet. Mittels einer Fernschalteinrichtung wird der Transformator abgeschaltet, bevor der Bediener den Mittelspannungsraum betritt. Elektrische und mechanische Verriegelungen verringern das Risiko für Fehlschaltungen.

Einfache und schnelle Installation auf der Baustelle

Die Baumaßnahmen werden im Vergleich zur Aufstellung einer externen Station signifikant reduziert.

Geringer Platzbedarf

Es besteht kein zusätzlicher Platzbedarf für eine externe Transformatorstation oder breite Kabelgräben für die Verlegung von NS-Kabeln.

Umweltfreundliche Installation

Die Transformatoren sind mit biologisch abbaubaren Kühlflüssigkeiten gefüllt. Zusätzlich wird eine, für Öl undurchlässige, Wanne unterhalb des Transformators eingebaut.

2 Liefergrenze

Bereits in der Initiierungsphase müssen die Liefergrenzen klar definiert werden, um Missverständnisse in den Zuständigkeiten oder Fehlteile und damit eine mögliche Verzögerung der Inbetriebnahme der WEA zu vermeiden.

Entsprechend diesem ENERCON Standard liefert ENERCON die notwendigen Komponenten bis zur Liefergrenze und installiert diese.

Der Anschluss der MS-Stecker an den Kabelfeldern der MS-Schaltanlage, so wie die MS-Stecker selbst, sind nicht im Lieferumfang von ENERCON enthalten. Diese Anschlussarbeiten müssen durch ein qualifiziertes Elektrofachunternehmen im Rahmen der Windparkverkabelung durchgeführt werden.

Folgende Dokumente enthalten nähere Informationen:

- D02109462 „Technische Beschreibung Elektrischer Anschluss von Windenergieanlagen“
- D02133331 „Technische Beschreibung Elektrischer Anschluss von Windenergieanlagen: Übergabestation und externe Transformatorstation“
- D02109455 „Technische Beschreibung Anschluss von LWL-Kabeln in ENERCON Windparks“
- D02108186 „Technical description – Duct allocation in ENERCON steel tower foundations“ (Technische Beschreibung Leerrohrbelegung in ENERCON Stahlrohrturmfundamenten)

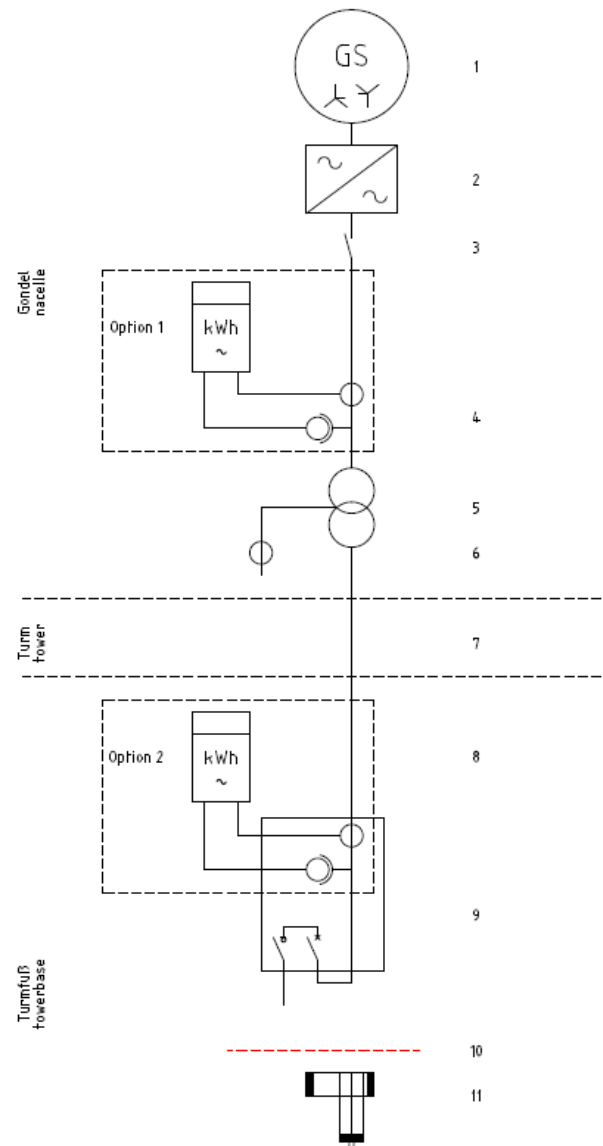


Abb. 1: Prinzipschaltbild ENERCON WEA Standard 6

1	Generator	2	4-Quadranten-Umrichter
3	NS-Schaltanlage	4	NS-Messung und Zähler
5	Transformator	6	Fehlerstromerkennungswandler
7	MS-Turmkabel	8	MS-Messung und Zähler
9	MS-Schaltanlage	10	Grenze des Lieferumfangs
11	MS-Stecker und MS-Kabel der WP-Verkabelung		

3 Elektrotechnische Komponenten

3.1 Energiemessung

Für die Messung der von der WEA erzeugten Leistung / Energie ist die WEA mit einem rein internen Messsystem ausgestattet. Dieses ist nicht geeignet, um Daten für externe Stellen bereitzustellen.

Option 1:

Es kann optional eine Energiemessung in der Gondel der WEA eingebaut werden, die auch notwendige Daten für externe Stellen liefern kann. Hierzu wird ein Satz Stromwandler auf der Niederspannungs-Sammelschiene eingebaut. Die Daten der Stromwandler sowie die Niederspannung selbst werden an einen Zählerschrank geleitet, der die Aufnahme von einem Energiezähler ermöglicht. Dieser Zählerschrank ist auch mit entsprechenden Spannungswandlern ausgestattet, die die erzeugte Spannung auf 100 V reduzieren.

Der Energiezähler selbst ist nicht im Lieferumfang enthalten und muss projektspezifisch und nach Vorgaben des Messstellenbetreibers beschafft werden.

Eine Kommunikationsleitung für eine Zählerfernauslesung kann auch optional bereitgestellt werden.

Option 2:

Es kann optional eine Energiemessung im Turmfuß der WEA eingebaut werden, die auch notwendige Daten für externe Stellen liefern kann. Hierzu wird ein Satz Strom- und Spannungswandler auf der Mittelspannungsseite in die MS-Schaltanlage eingebaut. Die Daten der Strom- und Spannungswandler können an einem definierten Übergabepunkt in der WEA bereitgestellt werden, um so eine individuell gestaltete Messung/Zählung der Energie zu ermöglichen.

Optional kann auch ein Zählerschrank bereitgestellt werden, der die Aufnahme von einem Energiezähler ermöglicht.

Die genauen Details der Strom- und Spannungswandler und der nötigen MS-Schaltanlage sind mit dem entsprechenden EWM im Rahmen der Planung zu definieren, da diese jeweils projektspezifisch anzupassen sind.

Der Energiezähler selbst ist nicht im Lieferumfang enthalten und muss projektspezifisch und nach Vorgaben des Messstellenbetreibers beschafft werden.

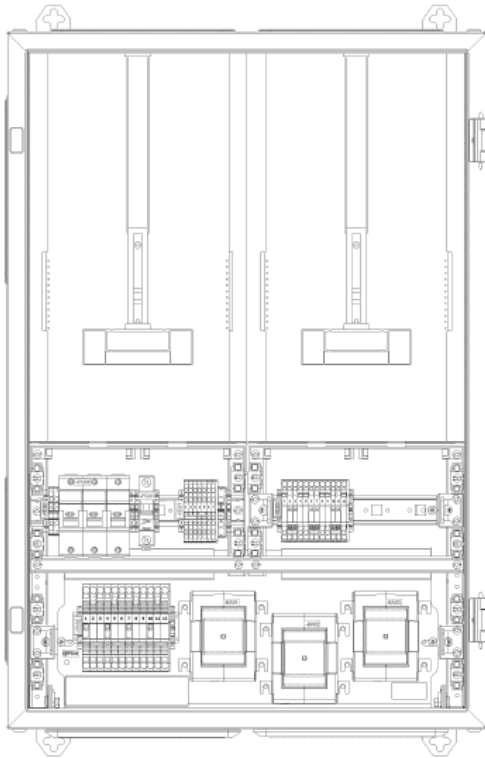


Abb. 2: Zählerbox

3.2 Transformator

Der Transformator überträgt die von der WEA erzeugte elektrische Leistung in das mittelspannungsseitige Windparknetz.

ENERCON installiert ausnahmslos Öl-Transformatoren. Diese bieten folgende Vorteile:

- Hohe Widerstandsfähigkeit gegen mechanische Belastungen
- Gute Wärmeableitung
- Kompaktes, berührungssicheres Gehäuse
- Geringe Störanfälligkeit gegen Überlast und Wechselbelastungen

Bereits in der Initiierungsphase muss die Netzspannung/-frequenz am Einspeisepunkt beim zuständigen Netzbetreiber erfragt und ENERCON mitgeteilt werden, um die Transformatoren für die richtige Mittelspannung und Netzfrequenz bestellen zu können.



Die Werte der mittelspannungsseitigen Netz-Nennspannung im Windpark und Netz-Nennfrequenz sind im Anlageliefervertrag festzuhalten.

Der geerdete Transformator-kessel und die berührungssicheren MS-Anschlüsse bieten ein hohes Maß an Sicherheit gegen direkte Berührung.

Der Transformator steht in einer Auffangwanne gemäß der deutschen AwSV, welche für das komplette Flüssigkeitsvolumen des Transformators ausgelegt ist.

Als Isolations- und Kühlungsflüssigkeit des Transformators wird synthetischer Ester eingesetzt, der einen Brennpunkt von ≥ 300 °C aufweist (Kühlmittelart K3 nach IEC 61099).

Das Risiko eines Transformatorbrandes ist bei diesem Transformator als sehr gering einzustufen. Die schwer entflammable Isolierflüssigkeit und umfangreiche, redundante Schutzsysteme minimieren das Brandrisiko gegen Null.

Tab. 1: Technische Daten Transformator

Parameter	Wert
Nennleistung FT/FTS [kVA]	tbd
Nennleistung FTQ/FTQS [kVA]	tbd
Typ	Step-Up-Transformator für Windenergieanlagen
Nennfrequenz [Hz]	Entsprechend Netzfrequenz
Nennspannung OS-Seite [kV]	Entsprechend Nennspannung im Windparknetz
Umstellerausführung	Off load
Umgebungstemperatur [°C]	- 25 bis + 50
Max. Installationshöhe über NN [m]	1000
Schallleistungspegel L_w in dB[A]	tbd
Betriebsart	Dauerbetrieb
Erfüllte Standards	Anwendbare Teile der IEC 60076 (siehe Kapitel Mitgeltende Dokumente)

Technische Änderungen vorbehalten.

3.2.1 Transformatorschutz

Die von ENERCON installierten Transformatoren verfügen über ein umfassendes Schutzsystem:

- Überstrom- und Kurzschlusschutz auf der MS-Seite des Transformators
- Analoger Temperatursensor
- Öldruckwächter
- Ölniveauschalter
- Kurzschlusschutz auf der Niederspannungsseite des Transformators

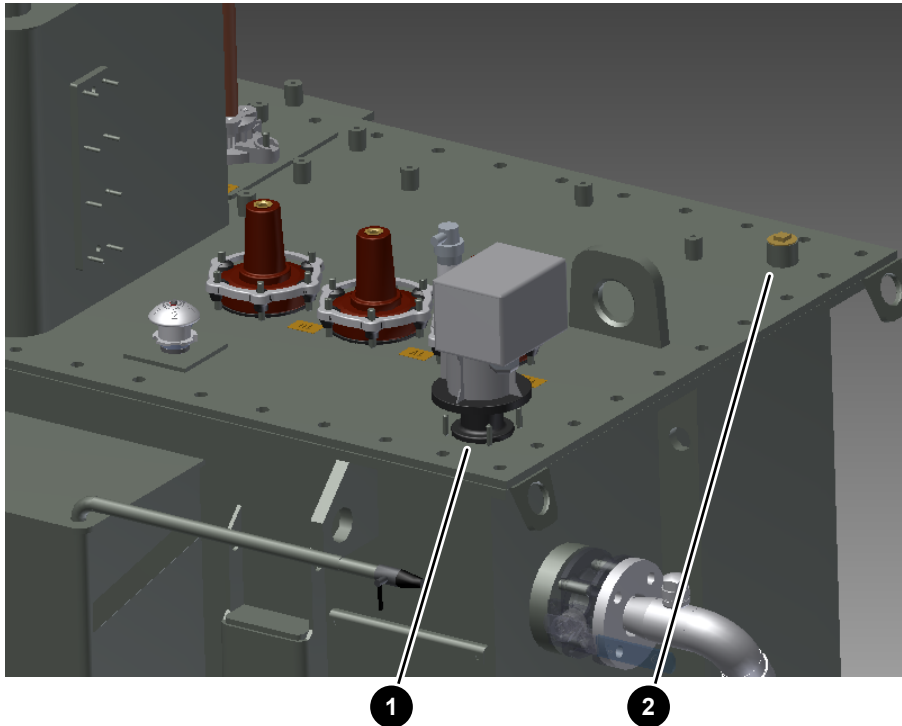


Abb. 3: Beispielhafte Ansicht der Transformatorschutzsensoren

1	Gasrelais als Öldruckwächter und Ölniveauschalter
2	Temperatursensor

Erläuterung der Schutzfunktionen:

- Der Überstrom- und Kurzschlusschutz auf der MS-Seite wirkt direkt auf den MS-Transformatorschalter.
- Der Niederspannungsschutz schützt den Leistungsschrank, den Transformator und die NS-Kabel zwischen NS-Verteilung und den Leistungsschränken bei einem inneren Kurzschluss im Leistungsschrank.
- Die zweistufige Temperaturüberwachung wird mittels temperaturabhängigen Widerstands in der Thermometertasche des Transformators ausgeführt. Bei Erreichen der Warnschwelle wird die Ausgangsleistung der WEA reduziert. Bei Erreichen der Abschaltchwelle wird die WEA abgeschaltet. So wird eine Transformatorüberlastung verhindert.
- Öldruckwächter und Ölniveauschalter wirken über den Steuerschrank Transformator indirekt auf den MS-Transformatorschalter.

3.3 Mittelspannungsturm-kabel

Die vorgefertigten MS-Turmkabelsätze werden verwendet, um den MS-Transformator in der Gondel und die MS-Schaltanlage im Turmfuß der ENERCON WEA zu verbinden. Das MS-Turmkabelset ist eine komplette Baugruppe, die auf einer Trommel auf die Baustelle geliefert wird und dort in die Gondel hochgezogen wird.

Die Baugruppe besteht aus:

- Einem Satz von MS-Steckern (T-Verbinder) auf beiden Seiten (Transformator- und Schaltanlage-seite) (1 + 5)
- Einem beidseitigen Aufteil-Set, um das dreiadrige Kabel auf beiden Seiten in drei Einzelkabel aufzuteilen (4)
- Ziehstrumpf (2)
- Ein dreiadriges flexibles Kabel vom Typ (N)TSCGEHXOEU (3)

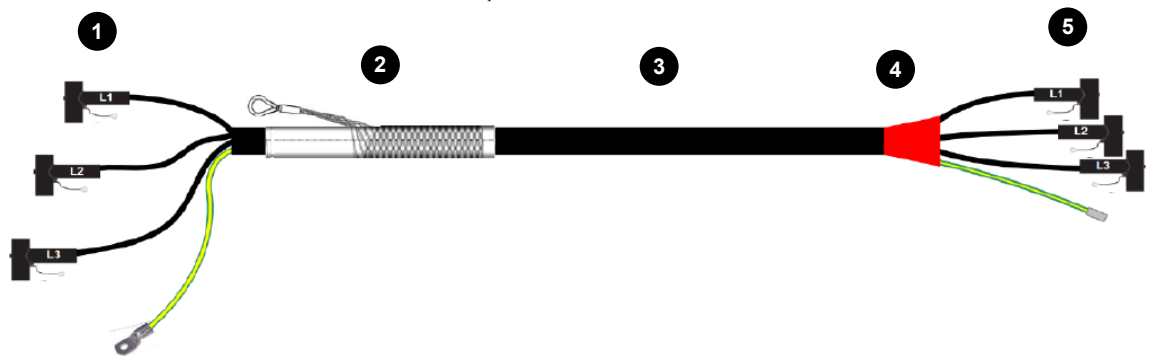


Abb. 4: Beispiel eines vorgefertigten Kabelsatzes

1	MS-Stecker	2	Ziehstrumpf
3	Kabel	4	Aufteilkappe
5	MS-Stecker		

3.4 Mittelspannungsschaltanlage

ENERCON installiert ausschließlich SF₆-isolierte Schaltanlagen, wenn nicht anders vereinbart. Die Aspekte für diese Wahl sind:

- Hohe Lebensdauer
- Hohe Bedienersicherheit
- Sehr guter Schutz gegen Umwelteinflüsse
- Kompakte, geschlossene Bauart
- Geringer Wartungsaufwand

Alle von ENERCON installierten SF₆-isolierten MS-Schaltanlagen werden inkl. Anbauten im Rahmen des ENERCON-Präqualifikationsverfahrens auf Erfüllung der ENERCON-Spezifikationskriterien überprüft und für den Einbau zugelassen. Teil des Präqualifikationsverfahrens ist die Durchführung einer praktischen Typenprüfung der kompletten Anlagenkonfiguration zur Einhaltung der IEC 62271-200.

Die von ENERCON installierten MS-Schaltanlagen erhalten einen Druckentlastungskanal, der mit der MS-Schaltanlage verbunden wird. Im Fall eines internen Fehlers wird der entstehende Gasdruck über eine Sollbruchstelle (Berstscheibe) entlastet. Das Öffnen der Berstscheibe erfolgt nur, wenn der durch den Fehler aufgebrachte Energieinhalt groß genug ist, um die Berstscheibe zu zerstören. Praktische Erfahrungen zeigen, dass die aufgebrachte Energie ($I^2 \cdot t$) in den allermeisten Fällen nicht ausreicht, um Gas austreten zu lassen. Ein gegebenenfalls austretendes Gasgemisch wird im Druckentlastungskanal abgekühlt und entspannt. Der verbleibende Gasdruck kann über den Kanal in einen unkritischen, vom Bediener abgewandten Bereich entweichen.

Bei einem Fehler im Kabelanschlussraum wird der entstehende Druck ebenfalls über den Sockel in den Druckentlastungskanal geleitet.

3.4.1 Technische Daten der MS-Schaltanlage

Tab. 2: Technische Daten der Mittelspannungsschaltanlage

Bemessungsspannung U_r [kV]	24	36
Nennfrequenz [Hz]	50 / 60	
Anzahl Schaltfelder	2*	
Isoliermedium	SF ₆	
Bauart	Kompakt	
Betriebsart	Dauerbetrieb	
Bemessungs-Betriebsstrom der Sammelschiene I_r [A] \geq	630	
Transformatorfeld / Transformatorschutz	Leistungsschalter oder Lasttrennschalter-Sicherungskombination*	
Bemessungs-Kurzzeitstrom I_k [kA] \geq	16	
Bemessungs-Kurzschlussdauer t_k [s] \geq	1	
Bemessungs-Kurzschlusseinschaltstrom I_{ma} [kA] \geq	50	
Bemessungs-Kurzzeit-Stehwechselspannung U_d Leiter - Erde [kV] \geq	50	70
Bemessungs-Stehblitzstoßspannung U_p Leiter - Erde [kV] \geq	125	170
Bemessungs-Stehblitzstoßspannung U_p über die Trennstrecke [kV] \geq	145	190

Für weitere Informationen bzw. Fragen zu Betriebsspannungen > 36 kV kann der zuständige EWM kontaktiert werden.

* In Abhängigkeit des zu erwartenden Nennstroms, der sich aus der jeweiligen Transformatorleistung und der Netzspannung ergibt, sowie die herstellerabhängige, maximal zulässige Strombelastbarkeit der MS-Schaltanlage, werden Lasttrennschalter mit HH-Sicherungen oder Leistungsschalter verwendet.

Die standardmäßig eingesetzte MS-Schaltanlage besteht aus einem Kabelfeld und einem Transformatorfeld. Im Kabelfeld kann ein MS-Kabelsystem mit einem Außendurchmesser der Kabel von bis zu 52 mm angeschlossen werden. Alternativ können 2 MS-Kabelsysteme mit einem Kabelquerschnitt von 500 mm² + 240 mm² („huckepack“) angeschlossen werden. Abhängig von der Ausdehnung des Windparks sowie der Anzahl und Leistung der WEA werden Kabel mit einem Kabelquerschnitt > 500 mm² verlegt. In diesem Fall wird eine größere MS-Schaltanlage mit 2 oder mehr Kabelfeldern benötigt. Fallspezifisch und turmabhängig ist zu prüfen, ob diese kompatibel mit der WEA-integrierten MS-Komponenten ist.

Als Alternative kann eine größere MS-Schaltanlage in einer externen Station neben der WEA untergebracht werden. Für Informationen zu dieser Lösung kann der zuständige ENERCON EWM kontaktiert werden.

Technische Änderungen vorbehalten.

Freigabe: 20-Sep-2022 15:50

3.4.2 Bedienung MS-Schaltanlage

Zur Optimierung der Bediener-sicherheit installiert ENERCON in der WEA eine Akku-gepufferte Fernschalt-einrichtung für den MS-Transformator-schalter. Diese Fernbedien-ung ermöglicht das Ein- und Ausschalten des MS-Transformator-schalters von innerhalb der WEA, aber außerhalb des Transformator-raums. Der MS-Transformator-schalter erhält einen Motorantrieb und eine Auslösespule, um das Ein- und Ausschalten zu ermöglichen.

Die Fernbedien-ung ist mit einem Vorhängeschloss gesichert, so dass die Bedien-ung nur durch schaltberech-tigtes Personal erfolgen kann.

Bei Gasverlust fällt der Zeiger des Manometers in den „roten“ Bereich. In diesem Fall darf die Schaltanlage nicht mehr betätigt werden. Das unterwiesene und schaltberech-tigte Personal hat Anweisung, dass vor allen Schaltmaßnahmen der Gasdruck zu kontrollieren ist. In die Schaltung des Transformator-schalters ist eine elektrische Verriegelung zur Verhinderung des Schaltvorganges bei zu geringem Gasdruck integriert.

Das Fachpersonal ist verpflichtet, den Transformator auszuschalten bevor der Transformatorraum betreten wird.

Schaltvorgänge an den Kabelfeldern der MS-Schaltanlage können lediglich manuell unter Berücksichtigung der 5 Sicherheitsregeln und bestimmungsgemäßer Verwendung der persönlichen Schutzausrüstung durchgeführt werden. Diese dürfen nur von geschultem Fachpersonal durchgeführt werden.

3.4.3 Optionale Konfiguration

3.4.3.1 Schlüsselverriegelung

Auf Anfrage kann ENERCON die MS-Schaltanlagen mit einer zusätzlichen Schlüsselverriegelung ausrüsten. Mit Hilfe der Schlüsselverriegelung können Schaltfelder bzw. Schalter unterschiedlicher MS-Schaltanlagen in unterschiedlichen WEA gegeneinander verriegelt werden. So ist es möglich, eine genau definierte Reihenfolge beim Zu- und Abschalten von MS-Schaltanlagen vorzugeben. In einigen Ländern fordern Kunden und / oder Netzbetreiber diese Option aufgrund von landesspezifischen Richtlinien.

3.4.3.2 Automatische Wiedereinschaltung (ARS)

Auf Anfrage kann ENERCON die MS-Schaltanlagen mit einem elektrischen System für die zeitlich gestaffelte automatische Wiedereinschaltung (ARS) des MS-Transformatorschalters nach Netzspannungsausfall liefern. Das elektrische System zur automatischen Wiedereinschaltung besteht im Wesentlichen aus folgenden Komponenten:

- Spannungserkennungssystem
- Steuerung

In manchen Netzen ist es nötig, MS-Schalter nach Netzfehlerklärung automatisch wieder einzuschalten. Die Realisierung der zeitlich gestaffelten automatischen Wiedereinschaltung basiert auf der Forderung des zuständigen Verteilnetzbetreibers, wonach hohe Transformatoreinschaltströme und die damit verbundenen kurzzeitigen Spannungseinbrüche während der Zuschaltung von WEA-Transformatoren zu vermeiden sind.

Nach Netzausfall >10 s in dem zugehörigen Windpark werden automatisch alle MS-Transformatorschalter in den mit ARS ausgerüsteten MS-Schaltanlagen ausgelöst.

Die wiederkehrende Spannung wird mittels Spannungserkennungssystem im Kabelfeld der MS-Schaltanlage erfasst. Das Spannungserkennungssystem erteilt die Freigabe für die zeitlich gestaffelte Wiedereinschaltung des MS-Transformatorschalters. So wird die gleichzeitige Einschaltung mehrerer Transformatoren und der damit verbundene hohe Einschaltstrom verhindert.

3.4.3.3 Automatische Wiedereinschaltung mit Smart Energize (ARS-SE)

Fordert der zuständige Verteilnetzbetreiber, dass auch Transformatoreinschaltströme und die damit verbundenen kurzzeitigen Spannungseinbrüche während der Zuschaltung von einzelnen WEA-Transformatoren vermieden werden, so kann das oben beschriebene ARS-System um diese Option erweitert werden.

Durch ENERCON Smart Energize wird der Restmagnetismus im Transformator vor dem Einschalten durch eine Vormagnetisierung auf der Niederspannungsseite auf einen definierten Wert eingestellt. Hierdurch ist der Restmagnetismus bekannt. Anschließend synchronisiert sich ENERCON Smart Energize mit der Phasenlage des Netzes und schaltet den Transformator in der vordefinierten Phasenlage ein. Durch das Abstimmen von Restmagnetismus und Einschaltwinkel treten nur noch sehr geringe Einschaltströme auf, die maximal im Bereich des Nennstroms des Transformators liegen, in der Regel sogar deutlich darunter.