

Technische Beschreibung

Blattheizung

ENERCON Windenergieanlagen

Herausgeber ENERCON GmbH ▪ Dreekamp 5 ▪ 26605 Aurich ▪ Deutschland
Telefon: +49 4941 927-0 ▪ Telefax: +49 4941 927-109
E-Mail: info@enercon.de ▪ Internet: http://www.enercon.de
Geschäftsführer: Momme Janssen, Jost Backhaus, Dr. Martin Prillmann, Jörg Scholle
Zuständiges Amtsgericht: Aurich ▪ Handelsregisternummer: HRB 411
Ust.Id.-Nr.: DE 181 977 360

Urheberrechtshinweis Die Inhalte dieses Dokuments sind urheberrechtlich sowie hinsichtlich der sonstigen geistigen Eigentumsrechte durch nationale und internationale Gesetze und Verträge geschützt. Die Rechte an den Inhalten dieses Dokuments liegen bei der ENERCON GmbH, sofern und soweit nicht ausdrücklich ein anderer Inhaber angegeben oder offensichtlich erkennbar ist.

Die ENERCON GmbH räumt dem Verwender das Recht ein, zu Informationszwecken für den eigenen, rein unternehmensinternen Gebrauch Kopien und Abschriften dieses Dokuments zu erstellen; weitergehende Nutzungsrechte werden dem Verwender durch die Bereitstellung dieses Dokuments nicht eingeräumt. Jegliche sonstige Vervielfältigung, Veränderung, Verbreitung, Veröffentlichung, Weitergabe, Überlassung an Dritte und/oder Verwertung der Inhalte dieses Dokuments ist – auch auszugsweise – ohne vorherige, ausdrückliche und schriftliche Zustimmung der ENERCON GmbH untersagt, sofern und soweit nicht zwingende gesetzliche Vorschriften ein Solches gestatten.

Dem Verwender ist es untersagt, für das in diesem Dokument wiedergegebene Know-how oder Teile davon gewerbliche Schutzrechte gleich welcher Art anzumelden.

Sofern und soweit die Rechte an den Inhalten dieses Dokuments nicht bei der ENERCON GmbH liegen, hat der Verwender die Nutzungsbestimmungen des jeweiligen Rechteinhabers zu beachten.

Geschützte Marken Alle in diesem Dokument ggf. genannten Marken- und Warenzeichen sind geistiges Eigentum der jeweiligen eingetragenen Inhaber; die Bestimmungen des anwendbaren Kennzeichen- und Markenrechts gelten uneingeschränkt.

Änderungsvorbehalt Die ENERCON GmbH behält sich vor, dieses Dokument und den darin beschriebenen Gegenstand jederzeit ohne Vorankündigung zu ändern, insbesondere zu verbessern und zu erweitern, sofern und soweit vertragliche Vereinbarungen oder gesetzliche Vorgaben dem nicht entgegenstehen.

Dokumentinformation

Dokument-ID	D0441885/8.2-de		
Vermerk	Originaldokument		
Datum	Sprache	DCC	Werk / Abteilung
2021-07-27	de	DB	WRD Management Support GmbH / Technische Redaktion

Inhaltsverzeichnis

1	Allgemeines	4
2	Funktionsweise	5
	2.1 Ansteuerung der Blattheizung	6
3	Funktionsablauf	7
	3.1 Blattheizung bei stehender Windenergieanlage	7
	3.1.1 ENERCON Kennlinienverfahren	7
	3.1.2 eologix-, fos4X-, Wölfel-Eisansatzerkennung	9
	3.2 Blattheizung bei laufender Windenergieanlage	11
4	Detektionszeit und weitere Ansteuerungsmöglichkeiten	13
	4.1 Detektionszeit ENERCON Kennlinienverfahren	13
	4.2 Weitere Ansteuerungsmöglichkeiten (optional)	14
5	Parameter	15

1 Allgemeines

An Rotorblättern einer Windenergieanlage kommt es bei bestimmten Witterungsverhältnissen zur Bildung von Eis-, Reif- oder Schneeablagerungen, welche den Wirkungsgrad reduzieren und die Lärm-Emission erhöhen. Durch diese Ablagerungen entsteht eine Unwucht, welche zu erhöhter Materialbelastung führt. Die Ablagerungen können so stark werden, dass von ihnen beim Herabfallen (unvermeidbarer Eisfall, wie von jedem hohen Gebäude) oder Wegschleudern (Eiswurf) Gefahren für Personen und Sachen ausgehen.

Um die Gefahren von Eiswurf zu reduzieren, wird in allen ENERCON Windenergieanlagen serienmäßig die Eisansatzerkennung nach dem ENERCON Kennlinienverfahren eingesetzt. Wird Eisansatz erkannt, wird die Windenergieanlage angehalten. Der Zeitraum, in dem die Voraussetzungen für die Eisbildung an der Windenergieanlage bestehen (meteorologische Vereisung), ist in der Regel deutlich kürzer als der Zeitraum, der für das Abtauen des Eisansatzes (instrumentelle Vereisung) benötigt wird. Durch den Einsatz einer Blattheizung können die Zeit der instrumentellen Vereisung verkürzt und die Ertragsausfälle reduziert werden.

Wird vorhandener Eisansatz durch die Blattheizung angetaut, steigt die Wahrscheinlichkeit, dass sich Eispartikel oder Eisschollen von den Rotorblättern lösen und herunterfallen (Eisfall). Wird die Windenergieanlage mit angetautem Eisansatz betrieben, können diese durch die Rotorbewegung abgeworfen werden (Eiswurf). Dadurch kann es zu Personen- oder Sachschäden (auch an der Windenergieanlage selbst) kommen.

Mit den Standardeinstellungen der Parameter ist ein Betrieb der Blattheizung nur im manuellen Modus und bei stillstehender Windenergieanlage möglich. So wird gewährleistet, dass der Einsatz der Blattheizung nicht zu unerwartetem Eiswurf führt. Für den Automatikbetrieb ist eine Abweichung von den Standardeinstellungen der Parameter notwendig.

Dieses Dokument ist gültig für ENERCON Windenergieanlagen mit folgenden Steuerungstypen:

- CS48, CS82, CS101, CS126, EP3-CS-02, EP4-CS-01

Für die ENERCON Windenergieanlagen E-138 EP3 E3 und E-115 EP3 E4 befindet sich die Blattheizung in Entwicklung.

2 Funktionsweise

Die Luft in den Rotorblättern wird durch ein in der Nähe des Blattflanschs installiertes Heizgebläse auf bis zu 72 °C erwärmt.

Der Innenraum des Rotorblatts ist parallel zur Blattachse durch Stege unterteilt. Diese Stege werden genutzt, um warme Luft im Umluftverfahren durch das Rotorblatt zu fördern. Vom Heizgebläse strömt die erwärmte Luft entlang der Blattvorderkante zur Rotorblattspitze und zwischen den Hauptstegen zurück zum Blattflansch. Die Luft wird erneut erwärmt und in das Rotorblatt geblasen. Auf diese Weise werden die Oberflächen der Vorderkanten- und Mittelsegmente des Rotorblatts erwärmt, wodurch am Rotorblatt angefrorenes Eis abtauen kann.

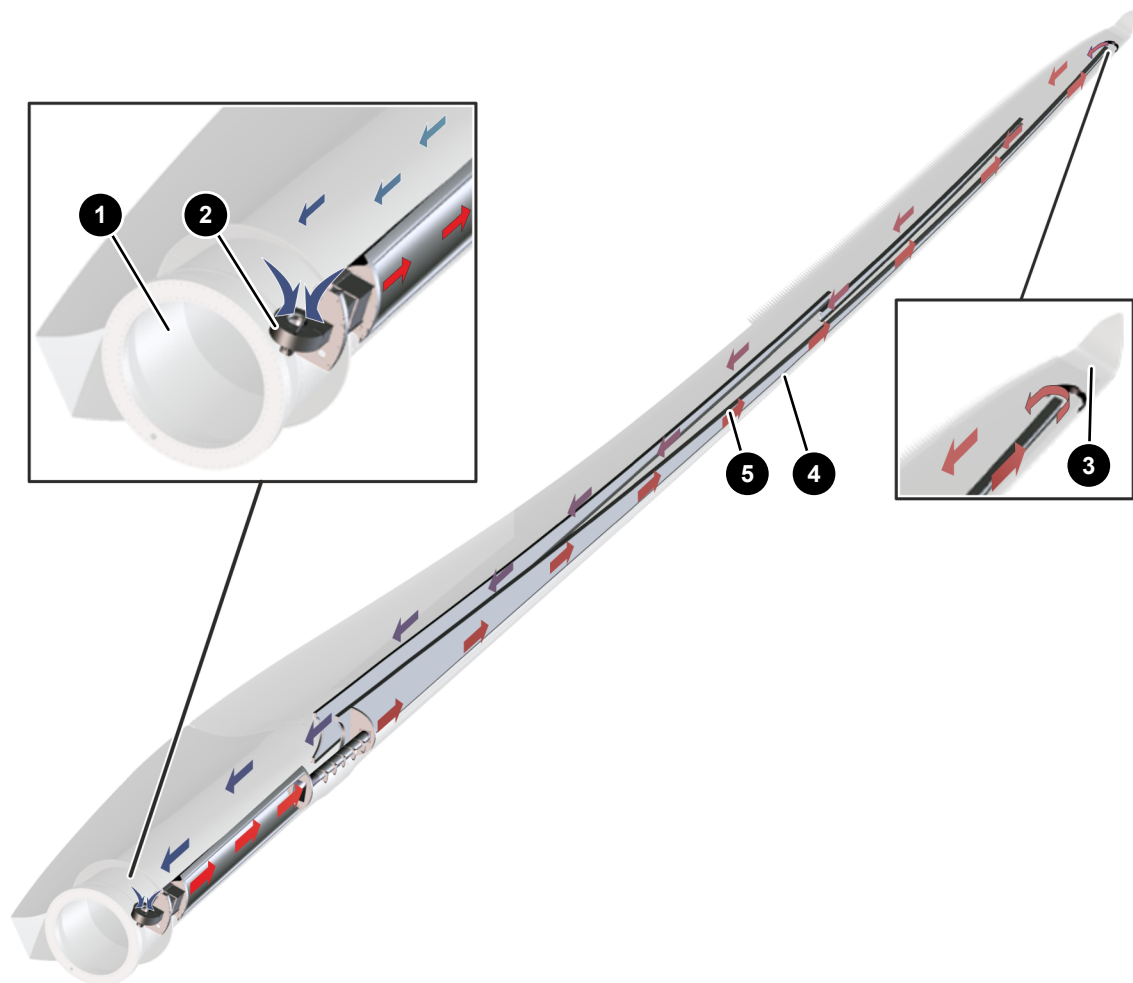


Abb. 1: Beispiel: Luftstrom der Blattheizung im Rotorblatt E-115 E2

1	Blattflansch	2	Blattheizung
3	Blattspitze	4	Blattvorderkante
5	Stege		



Das Heizgebläse ist in das Erdungssystem der Windenergieanlage eingebunden. Rotorblattschale und GFK-Stege wirken als Isolator, so dass es hier keinen Überschlag zwischen Blitzableiter und Heizgebläse geben kann.

Leistungsaufnahme

Bei laufender Blattheizung erhöht sich der Eigenbedarf der Windenergieanlage. Die Nennleistung (maximale Leistungsaufnahme) der Blattheizung ist abhängig vom Anlagentyp (Kap. 5.5, S. 18).

Eine Begrenzung der Leistungsaufnahme aus dem Netz (Kap. 5.3, S. 16) ist möglich. Eine Verringerung der Leistungsaufnahme führt jedoch auch zu einer Verringerung der Effektivität der Blattheizung.

2.1 Ansteuerung der Blattheizung

Jedes Rotorblatt ist mit einer separaten Blattheizung ausgerüstet, bestehend aus Heizregister inklusive 2 in Reihe geschalteter Sicherheitsthermostate (Öffner-Kontakte), Radiallüfter und Temperaturfühler.

Alle Heizregister werden separat geregelt, so dass in allen 3 Rotorblättern die optimale Temperatur zur Verfügung steht.

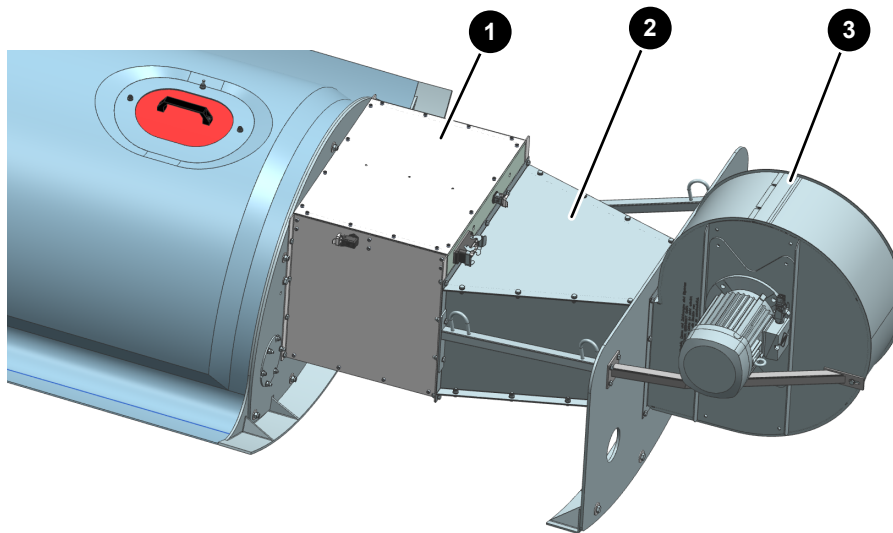


Abb. 2: Beispiel: Flanschseitige Ansicht des Blattheizungsmoduls E-115 E2

1	Heizregister	2	Diffusor
3	Radiallüfter		

Die Steuerung wird durch diverse einstellbare Parameter beeinflusst, die im Folgenden mit "Pxxxx" bezeichnet werden.

3 Funktionsablauf

3.1 Blattheizung bei stehender Windenergieanlage

3.1.1 ENERCON Kennlinienverfahren

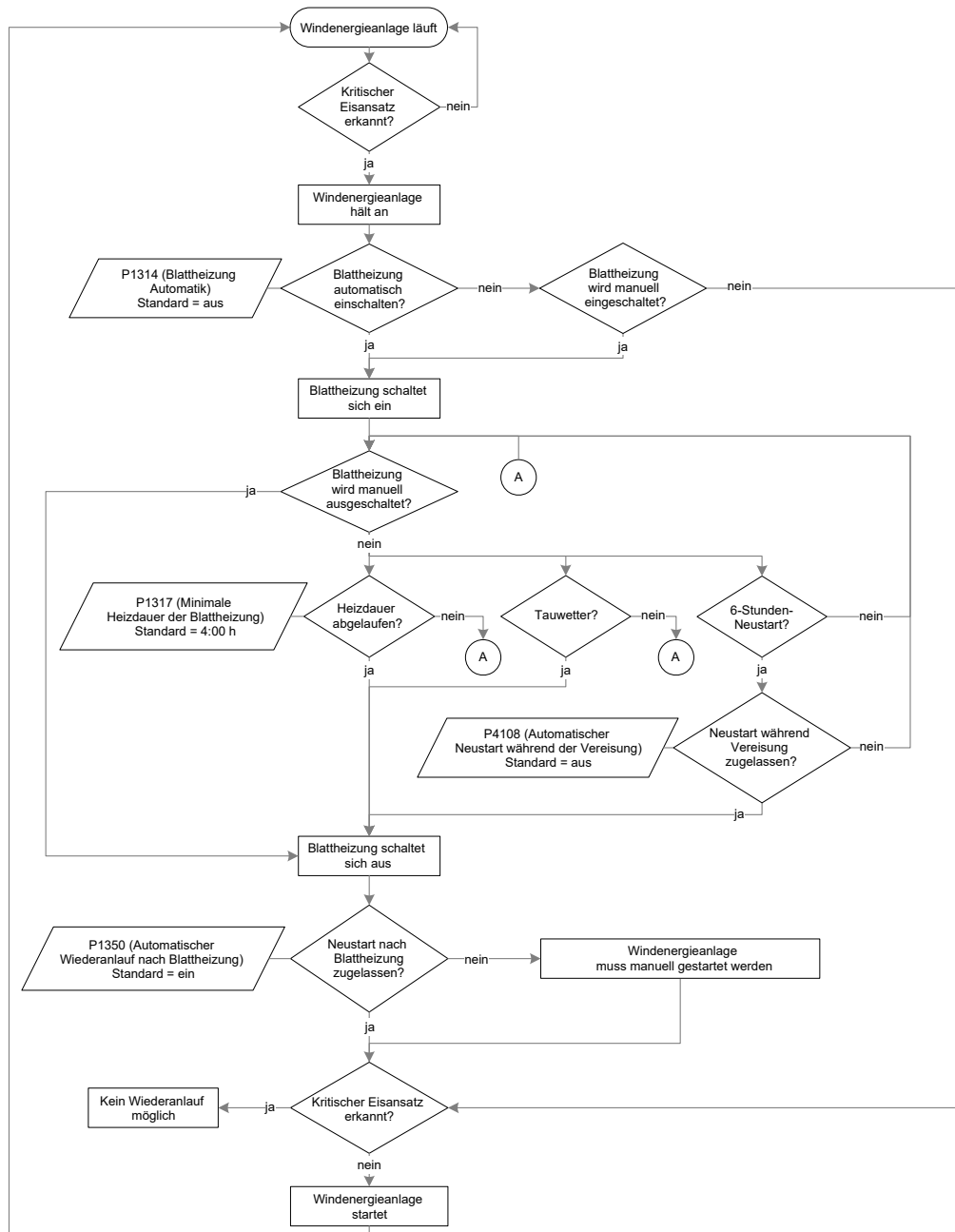


Abb. 3: Funktionsablauf der Blattheizung bei stehender Windenergieanlage

Standardeinstellung:

- P1314 (Blattheizung Automatik) = aus
- P1317 (Minimale Heizdauer der Blattheizung) = 4:00 h
- P1350 (Automatischer Wiederanlauf nach Blattheizung) = ein

Voraussetzung:

- ✓ P1314 (Blattheizung Automatik) = ein
- ✓ P1317 (Minimale Heizdauer der Blattheizung) = 4:00 h
- ✓ P1350 (Automatischer Wiederanlauf nach Blattheizung) = ein

Sobald ein Eisansatzerkennungssystem kritischen Eisansatz erkennt und die Windenergieanlage anhält, wird die Blattheizung automatisch eingeschaltet.

Nach dem Ausschalten der Blattheizung läuft die Windenergieanlage automatisch wieder an.

Die Blattheizung kann automatisch durch die festgelegte Heizdauer, erkanntes Tauwetter und abgelaufenen Timer, den automatischen 6-Stunden-Neustart oder manuell ausgeschaltet werden.

Die Windenergieanlage kann nicht wiederanlaufen, solange ein Eisansatzerkennungssystem kritischen Eisansatz erkennt.

3.1.2 eologix-. fos4X-, Wölfel-Eisansatzerkennung

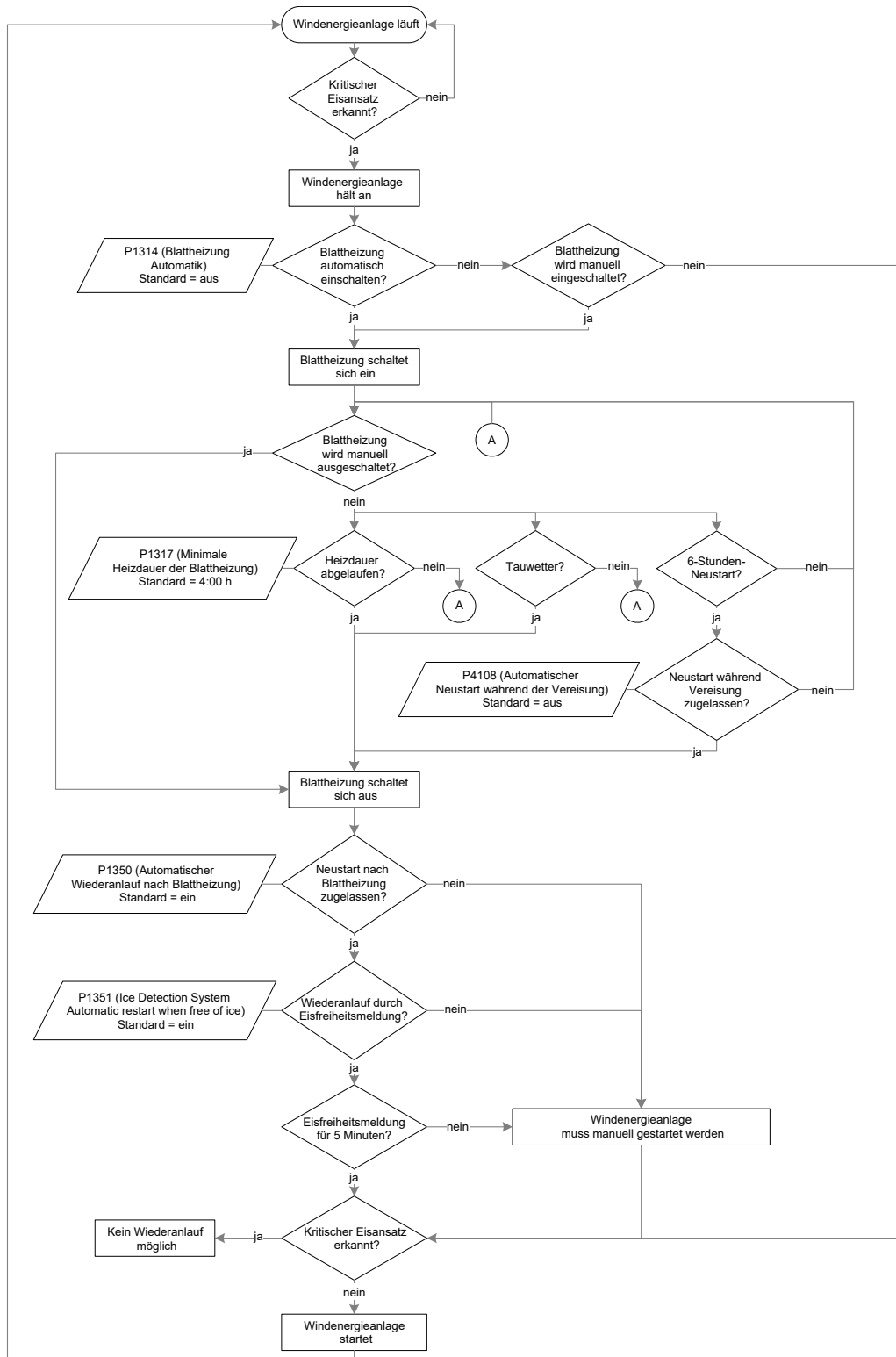


Abb. 4: Funktionsablauf der Blattheizung bei stehender Windenergieanlage

Standardeinstellung:

- P1314 (Blattheizung Automatik) = aus
- P1317 (Minimale Heizdauer der Blattheizung) = 4:00 h
- P1350 (Automatischer Wiederanlauf nach Blattheizung) = ein

- P1351 (Ice Detection System Automatic restart when free of ice) = ein

Voraussetzung:

- ✓ P1314 (Blattheizung Automatik) = ein
- ✓ P1317 (Minimale Heizdauer der Blattheizung) = 4:00 h
- ✓ P1350 (Automatischer Wiederanlauf nach Blattheizung) = ein
- ✓ P1351 (Ice Detection System Automatic restart when free of ice) = ein

Sobald ein Eisansatzerkennungssystem kritischen Eisansatz erkennt und die Windenergieanlage anhält, wird die Blattheizung automatisch eingeschaltet.

Nach dem Ausschalten der Blattheizung läuft die Windenergieanlage automatisch wieder an.

Die Blattheizung kann automatisch durch die festgelegte Heizdauer, erkanntes Tauwetter und abgelaufenen Timer, den automatischen 6-Stunden-Neustart oder manuell ausgeschaltet werden.

Der Blattheizungszyklus kann während eines Durchlaufs von den eologix-, fos4X-, und Wölfel-Eisansatzerkennungssystemen maximal 3-mal eingeschaltet werden. Nach 3-maligem Einschalten des Blattheizungszyklus, kann der Blattheizungszyklus für eine festgelegte Dauer (3 x P1317) nicht mehr automatisch eingeschaltet werden.

Die Windenergieanlage kann nicht wiederanlaufen, solange ein Eisansatzerkennungssystem kritischen Eisansatz erkennt.

3.2 Blattheizung bei laufender Windenergieanlage

Der frühzeitige Betrieb der Blattheizung bei laufender Windenergieanlage kann die Bildung von Eis deutlich reduzieren, diese aber nicht ausschließen. Durch die Blattheizung angetautes Eis kann von der Windenergieanlage herunterfallen oder abgeworfen werden.

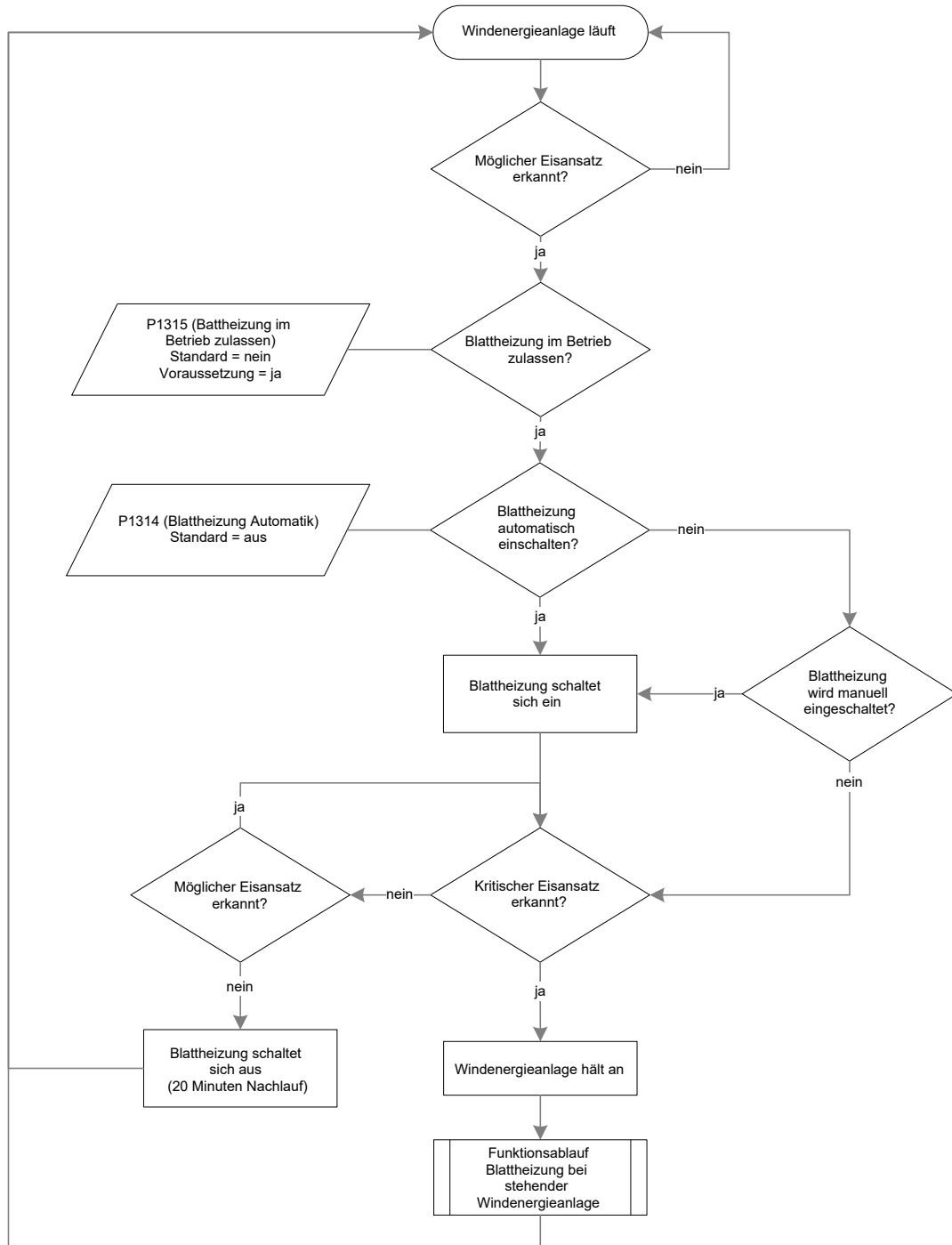


Abb. 5: Funktionsablauf Blattheizung bei laufender Windenergieanlage

Geltungsbereich:

- ENERCON Kennlinienverfahren
- eologix-, fos4X-, Wölfel-Eisansatzerkennung

StanderEinstellung:

- P1314 (Blattheizung Automatik) = aus
- P1315 (Blattheizung im Betrieb zulassen) = nein

Voraussetzung:

- ✓ P1314 (Blattheizung Automatik) = ein
- ✓ P1315 (Blattheizung im Betrieb zulassen) = ja

Sobald ein Eisansatzerkennungssystem möglichen Eisansatz erkennt wird die Blattheizung bei laufender Windenergieanlage eingeschaltet.

Wenn danach kein möglicher Eisansatz mehr festgestellt wird, bleibt die Blattheizung noch für weitere 20 Minuten in Betrieb (Nachlauf). Der Vorgang wiederholt sich, sobald erneut möglicher Eisansatz erkannt wird.

Wird trotz eingeschalteter Blattheizung kritischer Eisansatz erkannt, wird die Windenergieanlage angehalten.

Einschalten der Blattheizung bei möglichem Eisansatz

ENERCON Kennlinienverfahren:

- sobald für 10 Minuten möglicher Eisansatz erkannt wird (Zähler Eisansatz-Detektionszeit)

eologix-, fos4X-, Wölfel-Eisansatzerkennungssystem:

- sobald die eingestellten Schwellwerte überschritten werden

4 Detektionszeit und weitere Ansteuerungsmöglichkeiten

4.1 Detektionszeit ENERCON Kennlinienverfahren

Detektionszeit

Der Parameter 4112 (Eisansatz-Detektionszeit) des ENERCON Kennlinienverfahrens legt fest, wann die Windenergieanlage bei Eisansatz angehalten wird. Der Parameter ist von 10 bis 30 Minuten einstellbar.

Die Detektionszeit ist der Zeitraum zwischen der ersten Abweichung von der Betriebskennlinie zzgl. einer Toleranz bis zum Anhalten der Windenergieanlage.

Beispiel zur Bildung der Detektionszeit:

- P4112 = 30 Minuten

Wenn die mittlere Leistung über 60 Sekunden außerhalb des eingestellten Toleranzbands liegt, wird ein Zähler um 1 auf maximal 30 (P4112) hochgezählt. Bei Zählerstand 30 hält die Windenergieanlage an.

Wenn die mittlere Leistung über 60 Sekunden innerhalb des eingestellten Toleranzbands liegt, wird ein Zähler um 1 auf minimal 0 heruntergezählt.

Einschaltzeitpunkt der Blattheizung bei laufender Windenergieanlage

Der Einschaltzeitpunkt der Blattheizung wird über ein zusätzliches Toleranzband und einen eigenen Zähler gesteuert. Das zusätzliche Toleranzband muss für diese Funktion schmaler eingestellt sein als das für die Abschaltung der Windenergieanlage zuständige Toleranzband. Somit wird der Zähler früher hochgezählt und die Blattheizung eingeschaltet, bevor die Windenergieanlage angehalten wird. Der Grenzwert des Zählers ist auf 10 Minuten festgelegt.

4.2 Weitere Ansteuerungsmöglichkeiten (optional)

Zusätzlich zu den genannten Funktionen (Kap. 3, S. 7), gibt es noch weitere Möglichkeiten, die Blattheizung zu steuern.

ENERCON SCADA PDI-OPC

Folgende Funktionen können über die Schnittstelle ENERCON SCADA PDI-OPC des ENERCON SCADA Servers realisiert werden:

- Aktivieren des Automatikbetriebs
- Deaktivieren des Automatikbetriebs
- Starten des Heizvorgangs
- Stoppen des Heizvorgangs
- Auslesen des aktuellen Steuerstatus

ENERCON SCADA Bezugsleistungsmanagement

Da die Blattheizung oftmals nur während des Stillstands der Windenergieanlage eingeschaltet ist, hat dies einen erheblichen Leistungsbezug am Netzanschlusspunkt zur Folge.

Mit dem ENERCON SCADA Bezugsleistungsmanagement steht ein System zur Verfügung, welches den Leistungsbezug der Windenergieanlage am Netzanschlusspunkt auf einen individuell einstellbaren Wert begrenzen kann. Durch das Bezugsleistungsmanagement können die durch den Leistungsbezug entstehenden Mehrkosten auf ein notwendiges Minimum reduziert werden.

5 Parameter

5.1 P1314: Blattheizung Automatik

Gibt an, ob die Blattheizung automatisch betrieben wird.

Hinweis: Wenn P1314 = ein, erhöht sich ggf. das Eiswurfrisiko während des automatischen Wiederanlaufs!

Einstellmöglichkeiten	Standard
ein/aus	aus

5.2 P1315: Blattheizung im Betrieb zulassen

Gibt an, ob die Blattheizung bei laufender Windenergieanlage betrieben werden darf.

Hinweis: Wenn P1315 = ja, erhöht sich ggf. das Eiswurfrisiko! Eisbildung kann trotz frühzeitiger Beheizung des Rotorblatts nicht ausgeschlossen werden.

Einstellmöglichkeiten	Standard
ja/nein	nein

5.3 P1316: Max. Bezugsleistung der Blattheizung

Gibt die zulässige Bezugsleistung der Blattheizung aus dem Netz in kW an.

Um optimale Abtauergebnisse zu erhalten, sollte ein Wert von mindestens 80 % von P1321 eingestellt werden. Ein Wert unter 50 % von P1321 ist nicht empfehlenswert.

Die Blattheizung bezieht, unter Berücksichtigung der aktuellen Windenergieanlagenleistung, nicht mehr als die eingestellte maximale Bezugsleistung. Der Standardwert des Parameters ist die maximale Nennleistung der Blattheizung.

Hinweis: Wenn P1316 < Standard, erhöht sich ggf. das Eiswurfrisiko während des automatischen Wiederanlaufs!

Einstellmöglichkeiten	Standard
0 kW – P1321	50 kW (CS48: E-44, E-48, E-53)
	200 kW (CS82: E-70 E4, E-82 E2, E-82 E4, E-92, E-103 EP2)
	350 kW (CS101: E-101, E-101 E2, E-115, E-115 E2, E-126 EP3)
	350 kW (EP3-CS-02: E-115 EP3 E3, E-138 EP3, E-138 EP3 E2)
	350 kW ¹ (E-115 EP3 E4, E-138 EP3 E3)
	350 kW (EP4-CS-01: E-126 EP4, E-141 EP4)



ENERCON SCADA Power Consumption Management (PCM)

Wird der Leistungsbezug der Windenergieanlage über das PCM begrenzt, wird P1316 nicht berücksichtigt. Für den Fall, dass das PCM ausfällt, gelten die in P1316 festgelegten Werte. Dadurch kann der Leistungsbezug höher sein als durch das PCM festgelegt. Ein Beispiel zur korrekten Einstellung von P1316 bei aktiviertem PCM kann im Dokument D0296618 „ENERCON SCADA Power Consumption Management“ eingesehen werden.

Beispiel:

- Maximale Bezugsleistung (P1316) = 30 kW
- E-82 E2 mit 85 kW eingestellter Blattheizung

Produzierte Leistung der Windenergieanlage	Leistung der Blattheizung
0 kW	30 kW (aus dem Netz)
55 kW	85 kW (55 kW der Windenergieanlage + 30 kW aus dem Netz)
≥ 85 kW	85 kW (85 kW der Windenergieanlage)

¹ Änderungen vorbehalten

5.4 P1317: Min. Heizdauer der Blattheizung

Gibt die Dauer der Heizphase bei stehender Windenergieanlage an.

Die nachfolgend empfohlenen Werte gelten, wenn die Bezugsleistung der Blattheizung (P1316) nicht begrenzt wurde. Andernfalls muss die Dauer eventuell erhöht werden.

Ist die Blattheizung im Betrieb zugelassen (P1315 = ja), wird als Einstellwert 2:00 h empfohlen, um den Startversuch nach 2 Stunden zu ermöglichen, wenn die Windenergieanlage trotz eingeschalteter Blattheizung angehalten wurde.

Ist die Blattheizung im Betrieb nicht zugelassen (P1315 = nein), wird als Einstellwert 4:00 h empfohlen.

Hinweis: Wenn P1317 < 4:00 h, erhöht sich ggf. das Eiswurfrisiko!

Einstellmöglichkeiten	Standard
1:00 – 10:00 h	4:00 h

5.5 P1321: Nennleistung der Blattheizung

Gibt die Nennleistung der Blattheizung an.

Steuerung	Windenergieanlagentyp Nennleistung pro Rotorblatt	Standard ²	Einstellmöglichkeiten ³
CS48	E-44, E-48, E-53 13 kW (Heizregister), 2,2 kW (Radiallüfter)	46 kW	20 – 50 kW
CS82	E-70 E4 18,75 kW (Heizregister), 4 kW (Radiallüfter)	70 kW	30 – 200 kW
	E-82 E2, E-82 E4 25 kW (Heizregister), 4 kW (Radiallüfter)	85 kW	
	E-92 37,5 kW (Heizregister), 5,5 kW (Radiallüfter)	129 kW	
	E-103 EP2 50 kW (Heizregister), 5,5 kW (Radiallüfter)	167 kW	
CS101	E-101, E-101 E2 68,8 kW (Heizregister), 5,5 kW (Radiallüfter)	225 kW	100 – 350 kW
	E-115, E-115 E2 62,5 kW (Heizregister), 5,5 kW (Radiallüfter)	204 kW	
	E-126 EP3 50 kW (Heizregister), 5,5 kW (Radiallüfter)	167 kW	
EP3-CS-02	E-115 EP3 E3 ⁴ , E-138 EP3 ⁴ , E-138 EP3 E2 ⁴ 62,5 kW (Heizregister), 5,5 kW (Radiallüfter)	204 kW	100 – 350 kW
In Entwicklung	E-115 EP3 E4 ⁵ , E-138 EP3 E3 ⁵ 62,5 kW ⁶ (Heizregister), 5,5 kW ⁶ (Radiallüfter)	204 kW ⁶	100 – 350 kW ⁶
EP4-CS-01	E-126 EP4, E-141 EP4 62,5 kW (Heizregister), 5,5 kW (Radiallüfter)	204 kW	100 – 350 kW

² Standardeinstellung, welche durch den ENERCON Service vorgenommen wird.

³ Höhere Werte als der Standard sind nur durch erhebliche Hardwareänderungen möglich.

⁴ Windenergieanlage mit 630 V Nennspannung

⁵ Windenergieanlage mit 750 V Nennspannung

⁶ Änderungen vorbehalten

5.6 P1350: Automatischer Wiederanlauf nach Blattheizung

Gibt an, ob die Windenergieanlage nach einem Durchlauf des Blattheizungszyklus unabhängig von der eingestellten Heizdauer automatisch wieder starten darf.

Der Parameter ist ab Softwareversion V6.01 (I/O-Board Steuerschrank 1) verfügbar. Bei Softwareversionen bis einschließlich V5.90 (I/O-Board Steuerschrank 1) wird diese Funktion über P4107 abgebildet.

Einstellmöglichkeiten	Standard
ein/aus	ein

5.7 P1351: Ice Detection System Automatic restart when free of ice

Gibt an, ob die Windenergieanlage nach einer Eisfreiheitsmeldung durch ein externes Eisansatzerkennungssystem automatisch wieder starten darf.

Einstellmöglichkeiten	Standard
ein/aus	ein

5.8 Sensitivität der Blattheizung

Gibt an, mit welcher Sensitivität das Toleranzband der Blattheizung (ENERCON Kennlinienverfahren) eingestellt ist.

Je höher die Sensitivität, desto eher wird die Blattheizung eingeschaltet.

Die Einstellung der Sensitivität ist nur relevant, wenn die Blattheizung während des Betriebs zugelassen ist (P1315 = ja)

Einstellmöglichkeiten	Standard
Normale Sensitivität Hohe Sensitivität	Normale Sensitivität

5.9 P7005 – P7008: Eologix Parameter Blade Heating Threshold

5.9.1 P7005 – 7007: Eologix Parameter Blade Heating Thres. Level 2 – 4 sensors

Gibt an, wie viel Prozent der Sensoren Level 2 – 4 melden müssen, damit die Blattheizung während des Betriebs eingeschaltet wird.

Es werden bei der Auswertung nur die Sensoren mitgezählt, die in den vorderen 50 % des Rotorblatts montiert und funktionsfähig sind.

Bei einer Einstellung von 0 % wird die Blattheizung eingeschaltet, sobald ein einziger Sensor Level 2 – 4 meldet. Wenn mehr als 100 % eingestellt wird, wird die Blattheizung nicht eingeschaltet.

Um die Blattheizung zu steuern, müssen P1314 (Blattheizung Automatik) und P1315 (Blattheizung im Betrieb zulassen) eingeschaltet sein.

Parameter	Beschreibung
P7005	Eologix Parameter Blade Heating Thres. Level 2 sensors
P7006	Eologix Parameter Blade Heating Thres. Level 3 sensors
P7007	Eologix Parameter Blade Heating Thres. Level 4 sensors

Einstellmöglichkeiten	Standard
0 – 255 %	255 % (deaktiviert)

5.9.2 P7008: Eologix Parameter Blade Heating below sensor temperature

Gibt den Sensortemperatur-Schwellwert an, unterhalb welchem die Blattheizung während des Betriebs eingeschaltet wird.

Der Schwellwert bezieht sich auf die niedrigste von einem Sensor gemessene Blattoberflächentemperatur.

Einstellmöglichkeiten	Standard
-200 bis +200 °C	-127 °C (deaktiviert)

5.9.3 Konfigurationsbeispiele zur Steuerung der Blattheizung

Zur Konfiguration der Schwellwerte und zur Steuerung der Blattheizung müssen mindestens ein Eis-Level-Kriterium (P7005, P7006 oder P7007) und das Sensortemperatur-Kriterium (P7008) erfüllt sein.

Tab. 1: Konfigurationsbeispiele zur Steuerung der Blattheizung

Beispiel	P7005	P7006	P7007	P7008
1: Steuerung über Eis-Level-Schwellwert	67 %	1 %	1 %	+2 °C
2: Steuerung über Sensortemperatur-Schwellwert	0 %	0 %	0 %	+2 °C

Beispiel 1: Wenn die Blattheizung anhand der Eis-Level-Schwellwerte gesteuert wird, startet die Blattheizung, wenn entweder viele Sensoren (67 %) Level 2 melden oder ein einziger Sensor (1 %) Level 3 oder Level 4 meldet. Die Temperaturbedingung +2 °C verhindert, dass bei starker Nässe (alle Sensoren melden Level 2) die Blattheizung unnötig gestartet wird.

Beispiel 2: Wenn die Blattheizung anhand des Sensortemperatur-Schwellwerts gesteuert wird, startet die Blattheizung, wenn die Rotorblattoberflächentemperatur unter +2 °C liegt. Die Eis-Level-Schwellwerte (P7005 – P7007 = 0 %) sind so gewählt, dass die Level-Bedingung stets erfüllt ist.

5.10 P7406: Fos4x Blade Heating Thres.

Gibt den Einschaltwellwert für die Blattheizung bei laufender Windenergieanlage bezogen auf die tatsächlich gemessene Eismasse an.

Um die Blattheizung zu steuern, müssen P1314 (Blattheizung Automatik) und P1315 (Blattheizung im Betrieb zulassen) eingeschaltet sein.

Einstellmöglichkeiten	Standard	Windenergieanlage	Rotorblatt	
0 – 1000 kg	0 kg	E-48	E48-1	
		E-44	E44-1	
		E-53	E53-1	
		E-70 E4	E70-4	
		E-92	E92-1	
		E-103 EP2	E-103 EP2-RB-01	
		E-112	EN112-10	
		E-126	E-126	
			E126-1.2	
		E-101	E101-1	
			E101-2	
			E101-3	
		E-101 E2	E101-3	
		E-115 EP3	E-115 EP3-RB-03	
		E-126 EP3	E-126 EP3-RB-05	
		E-126 EP4	EP126-1	
		E-138 EP3	E-138 EP3-RB-01	
		25 kg	E-82 E1 2MW	E82-1
				E82-1C
	E-82 E2		E82-2	
	E-82 E3			
	E-82 E2		E-82 EP2-RB-05	
	E-82 E4		E82-2 (2,3MW)	
			E82-2WK1a (3MW)	
		E-82 EP2-RB-05 (3MW)		
		E-82 EP2-RB-05 (2,3MW)		
	40 kg	E-115	E115-1	
		E-115 E2		
	52 kg	E-141 EP4	E-141 EP4-RB-01	

5.11 P7454: Woelfel Blade Heating Thres.

Gibt den Indikatorwert für den Einschaltwellwert der Blattheizung bei laufender Windenergieanlage an.

Einstellmöglichkeiten	Standard
-30,000 – 32,767	32,767 (deaktiviert)