

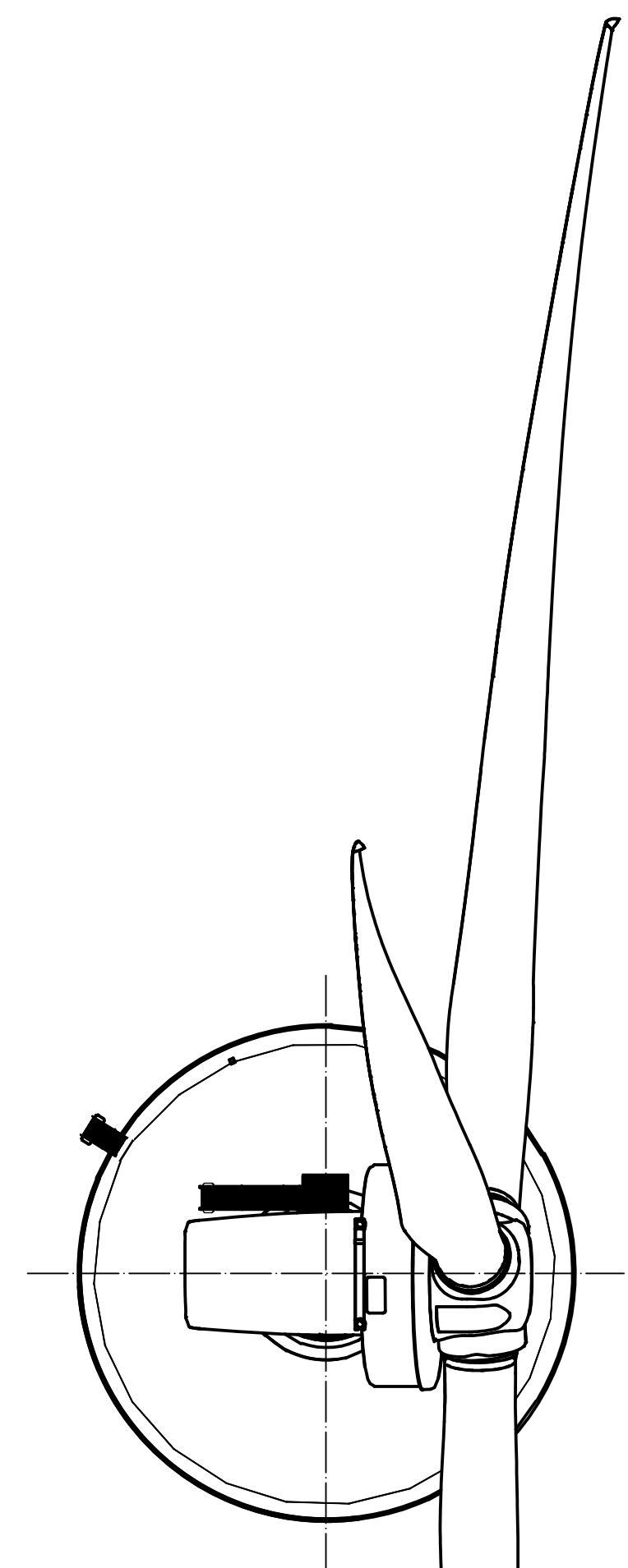
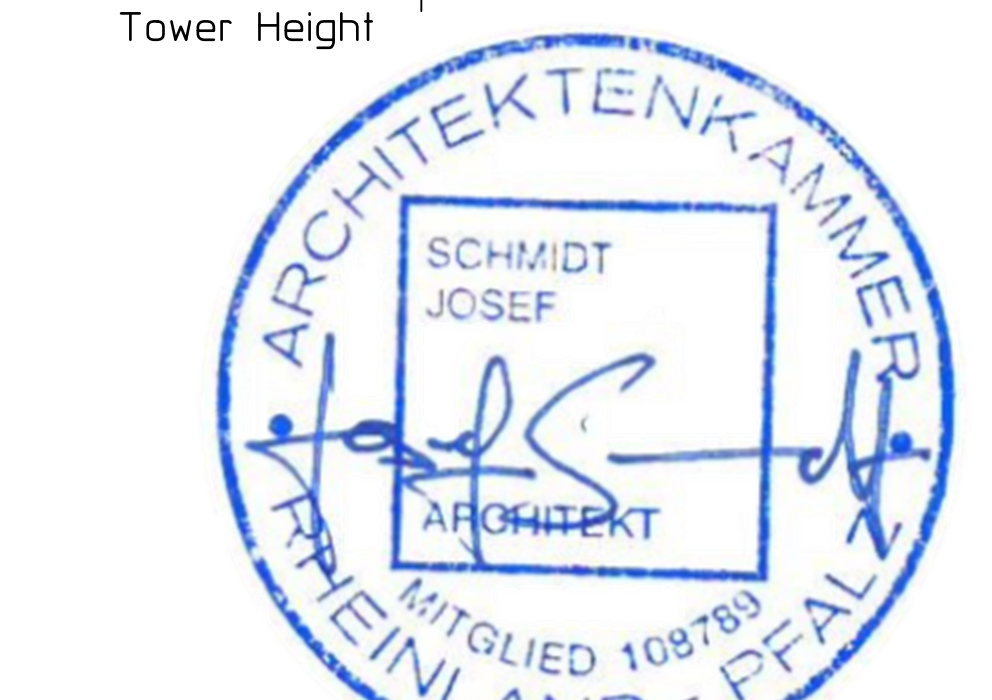
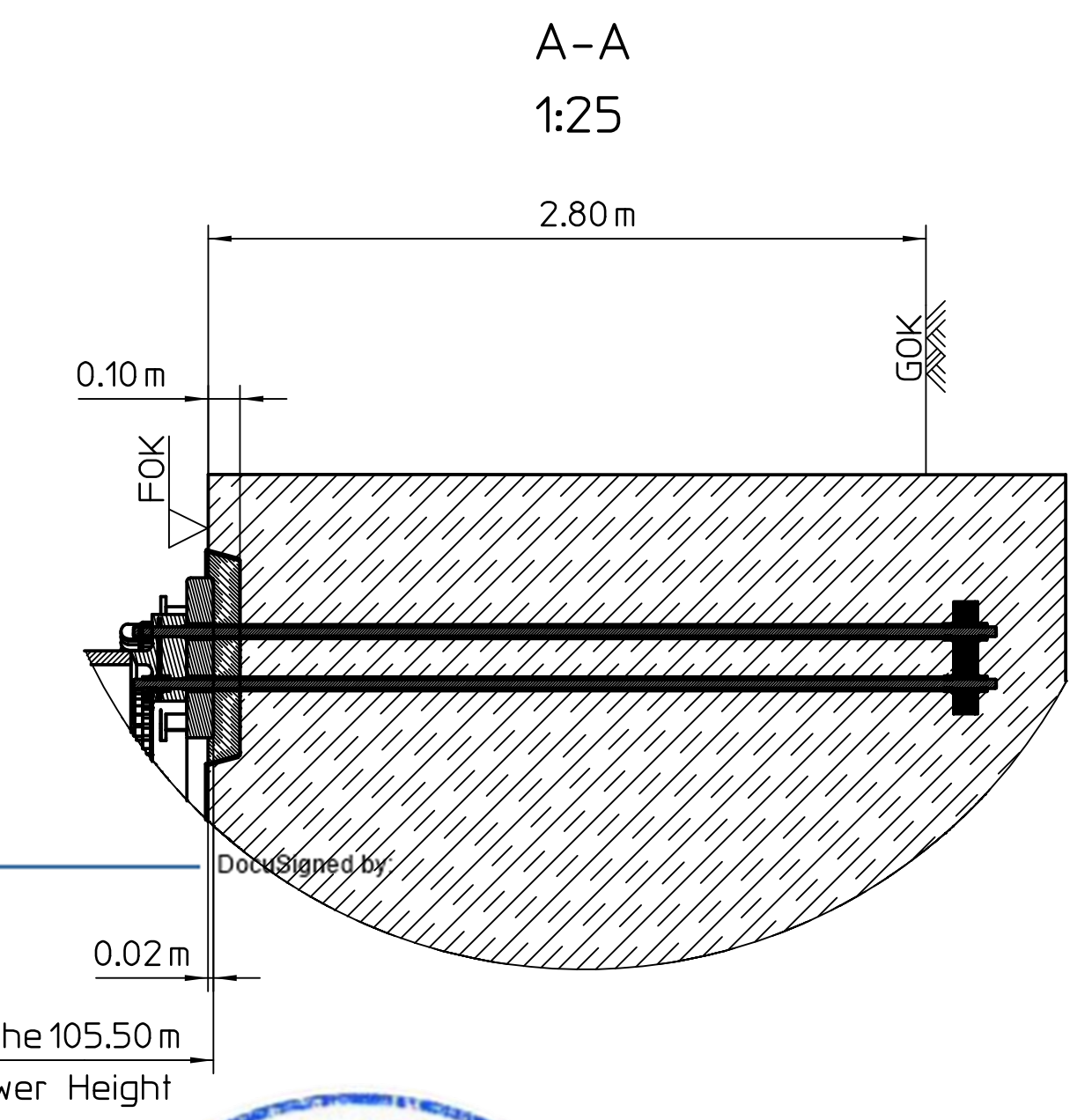
Drehrichtung
Rotational Direction

Höchste Blattposition
Highest position of blade

Windrichtung
Wind Direction

Turmhöhe 105.50m
Tower Height
Nabenhöhe 110.13m
Hub Height
Oberkante Gondel 114.44m
TOP Nacelle
Gesamthöhe 179.25m
Overall Height

Ø 138.25m



Projektbezogene Angaben / Project-specific data	
Projekt / Project:	
Geländehöhe über NN / Ground elevation above sea level:	
Gesamthöhe über NN / Total elevation above sea level:	
Optionen / Options:	
FOK: Fundamentoberkante / Top foundation GOK: Geländeoberkante / Top ground	
①	Nachtkennzeichnung / W - Rot / W - Red
②	Tageskennzeichnung / Daytime marking: weißes Blitzlicht mit Sichtweitenreduzierung white strobe lights with visibility reduction
③	Tageskennzeichnung / Daytime marking: 6m rot (RAL 3020) / graues Rotorblatt (RAL 7038) / 6m red (RAL 3020) grey rotor blade (RAL 7038)
④	Tageskennzeichnung / Daytime marking: rot/grau/rot (RAL 3020 / RAL 7038 / RAL 3020) je 6m lang / red/grey/red (RAL 3020 / RAL 7038 / RAL 3020) each 6m long
⑤	Tageskennzeichnung / Daytime marking: 3,64m Farbfeld RAL 3020 / 3,64m colour field RAL 3020
⑥	Nachtkennzeichnung / Nighttime marking: Hindernisleuchte auf jeder Turmchse / Obstruction beacon on every tower axis
⑦	Nachtkennzeichnung / Nighttime marking: Hindernisleuchte auf jeder Turmchse / Obstruction beacon on every tower axis
⑧	Nachtkennzeichnung / Nighttime marking: Hindernisleuchte auf jeder Turmchse / Obstruction beacon on every tower axis
⑨	Schattenabschaltung standard: Shadow shutdown standard: 3 Sensoren im Winkel von 120° / 3 sensors at an angle of 120°
⑩	Schattenabschaltung Waldstandard: Shadow shutdown at forest sites: 3 Sensoren im Winkel von 120° / 3 sensors at an angle of 120°
⑪	Gründung auf Geländeoberkante mit Einbindung in den Boden und Treppe mit Geländer Foundation on ground level with lowered safe slab and stairs with guardrail
⑫	Gründung auf Geländeoberkante mit Einbindung in den Boden und Aufschüttung Foundation on ground level with lowered safe slab and backfill
⑬	Tageskennzeichnung / Daytime marking: Farbfelder beidseitig an der Gondel- verkleidung RAL 3020 / Double-sided colour field on nacelle RAL 3020
⑭	Nachtkennzeichnung / Nighttime marking: Hindernisleuchte auf jeder Turmchse / Obstruction beacon on every tower axis

ENERCON GmbH Eisenstraße 3 24605 Aukich Germany		Allgemeinreferenzen General references		Projekt Title: E250 E1500		Blatt Sheet: 1/1		Date Date: 12.02.2018		Scale Scale: 1:25	
8	Angaben geändert	1/05/21	TDE	ASA							
7	Pos. 14 neu angelegt	14/04/21	TDE	ASA							
6	Überarbeitet	23/06/20	MM	T.C.							
5	Überarbeitet	30/01/20	MM	MCS							
4	Überarbeitet	07/01/20	TDE	MCS							
3	Überarbeitet	16/03/19	TDE	MCS							
2	Auftrag 0009077	24/01/19	OGF	T.C.							
1	Überarbeitet	13/03/19	BRU	MCS							

Ansichtszeichnung Stahlurm
Elevation drawing steel tower
E-138 EP3 E2-ST-111-FB-C-01

WRD-Turm EP3.00.164 - 8
Blatt/Sheet: 1/1
Date: 12.02.2018