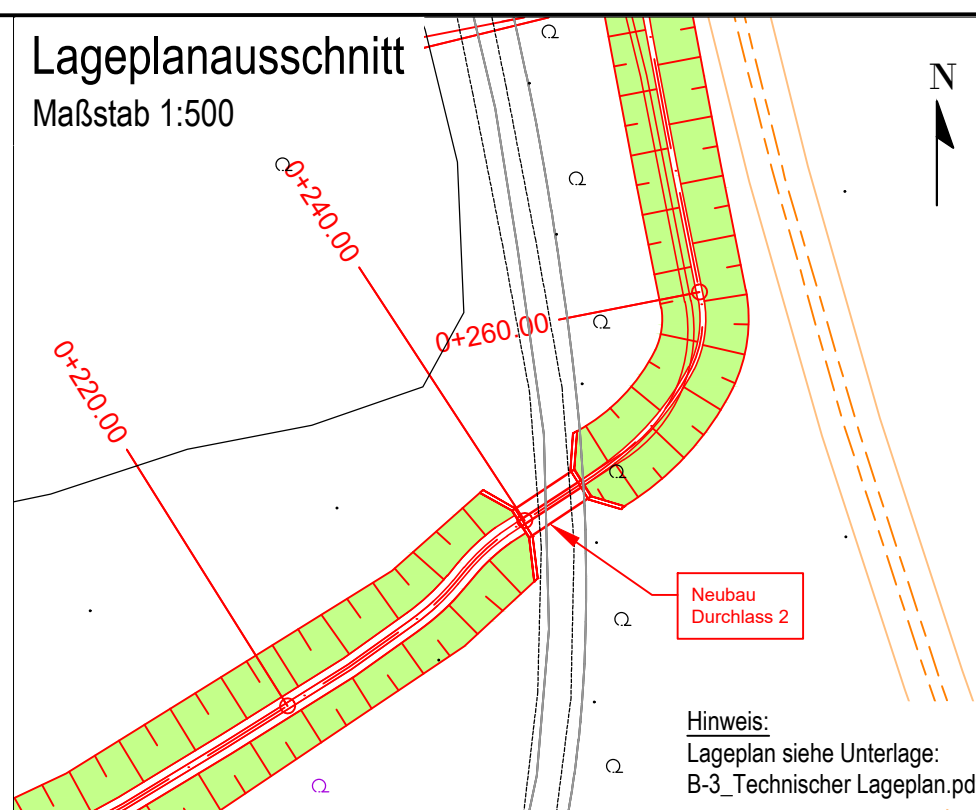
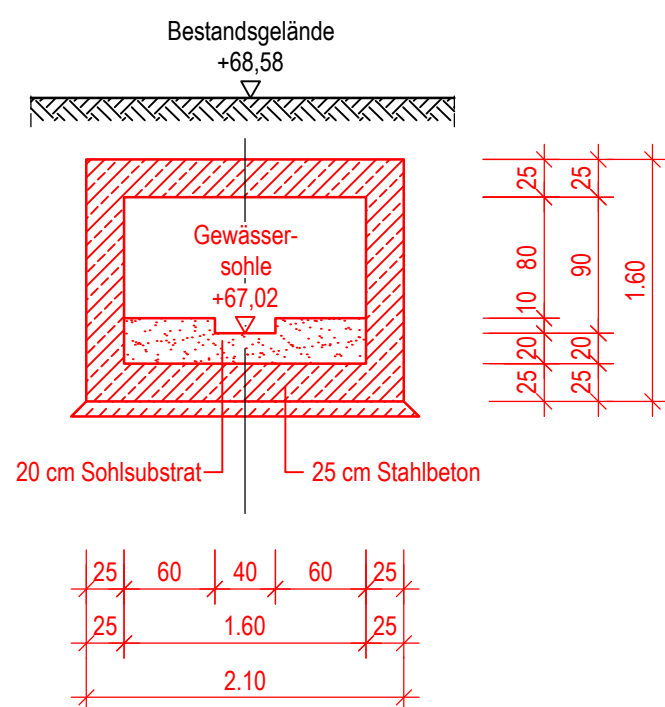


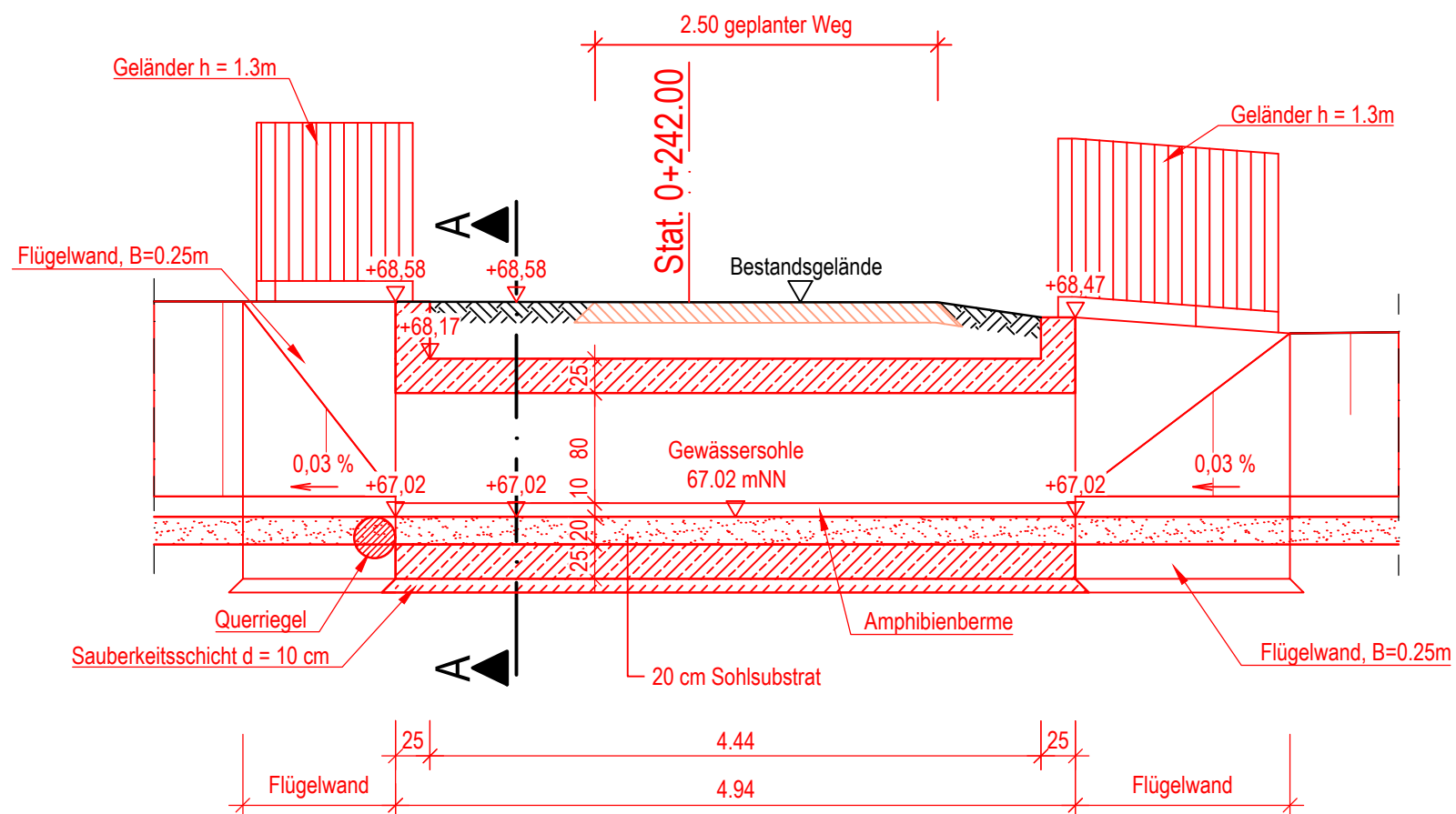
# Durchlass 2



Schnitt A-A



Längsschnitt durch Kastenprofil



4.					
3.					
2.					
1.					
Nr.:	Änderung:	Datum:	Name:	Datum:	Name:

<b>Datengrundlage</b>					
Quelle Hintergrundkarte:		Deutsche Grundkarte DGK5 Dortmund Hstedde von Stadt Dortmund, Vermessungs- und Katasteramt (2012)			
Lagebezug:		Gauss Krüger Zone 2 (EPSG 31466)			
Höhenbezug:		DHHN2016 (EPSG 7837)			

Die vorhandenen Kanalanlagen sind örtlich zu überprüfen!

	Bearb.:	Mai 2023	Flegelskamp
	Gis/Cad.:	Mai 2023	Kravcovs
	Gepr.:	Mai 2023	Koch
	Blatt - Nr.:		
Blattgröße:			

**Stadt Dortmund**  
 Stadtentwässerung

Maßnahme:				
<b>Knoten Scharnhorst - Abkopplung südliches Bergwerkgrabensystem</b>				
Entwurfs- und Genehmigungsplanung				
Darstellung: Bauwerkszeichnung Durchlass 2				Datum:
Südliches Bergwerkgrabensystem				Plan - Nr.: B-6.2
Maßstab: M. 1:50, 1:500			K-14011-05	
Betriebsleitung:	Bereichsleitung:	Teamleiter	Fachkoordinator:	Projektleiter(in):

Blattgröße: 594 x 297 mm  
 Plandatum: 08.05.23 17:33:39  
 P:\bwg1133115\planung\02\_acad\Entwurf\B-6\_20220412.dwg (2\_DL2)