

# Vestas-Erdungssystem

Windenergieanlagen typ	Mk-Version
Alle Vestas-CTR	Alle Mk-Versionen

## Dokumentenhistorie

Rev.-Nr.	Datum	Änderungsbeschreibung
12	08.04.2015	Vorlage und Dokumenttyp aktualisiert

## Inhaltsverzeichnis

<b>1</b>	<b>Abkürzungen und technische Begriffe</b>	<b>2</b>
<b>2</b>	<b>Zweck</b>	<b>2</b>
<b>3</b>	<b>Einleitung</b>	<b>2</b>
<b>4</b>	<b>Systembeschreibung</b>	<b>3</b>
<b>5</b>	<b>Referenzdokumente</b>	<b>5</b>
5.1	Liste der IEC-Normen	5
5.2	Liste der zugehörigen Dokumente	5
5.3	Referenzdokumente	7
5.3.1	Dokumente für Standardfundamente Typ 1	7
5.3.2	Dokumente für Standardfundamente von Patrick & Henderson	8
5.3.3	Dokumente für in Nordamerika verbreitete Fundamente	9
5.3.4	Dokumente für Offshore-Einzelpfahlgründung	9
5.3.5	Dokumente für Pfahlgründungen von Patrick & Henderson	10
5.3.6	Dokumente für Felsgründungen	10
5.3.7	Dokumente für Ankerkorbfundamente	11

## 1 Abkürzungen und technische Begriffe

Abkürzung	Erläuterung
Keine	

Tabelle 1-1: Abkürzungen

Begriff	Erläuterung
Keine	

Tabelle 1-2: Erläuterung von Begriffen

## 2 Zweck

Dieses Dokument enthält die technische Beschreibung des Vestas-Erdungssystems

## 3 Einleitung

Das Vestas-Erdungssystem besteht aus einzelnen Erdungselektroden, die zu einem gemeinsamen Erdungssystem verbunden sind.

Das Vestas-Erdungssystem ist als Sicherheitserdung und Funktionserdung konzipiert.

Das Vestas-Erdungssystem besteht aus den folgenden Untersystemen:

- Mittelspannungssystem,
- Niederspannungssystem,
- Blitzschutzsystem,
- Fundamenterdung,
- Erdung zwischen Windenergieanlagen.

In jedem Erdungsdokument werden je nach verwendetem Fundamenttyp verschiedene Arbeitsanweisungen angegeben. Siehe Kapitel 5.2 Liste der zugehörigen Dokumente, S. 5.

Die Blitzschutzfunktion ist in das Vestas-Erdungssystem integriert.

Ein Teil des Vestas-Erdungssystems ist die Haupterdungsschiene, die sich am Kabeleintritt aller Zuleitungen zur Windenergieanlage befindet. Die Erdungselektroden werden mit der Haupterdungsschiene verbunden. Zusätzlich sind an allen ankommenden und abgehenden Kabeln der Windenergieanlage Potenzialausgleichsverbindungen installiert.

Die Spezifikationen und die Arbeitsanweisung für das Vestas-Erdungssystem entsprechen den Mindestanforderungen von Vestas und den IEC-Normen. Regionale und nationale Anforderungen können zusätzliche Maßnahmen erforderlich machen.

## 4 Systembeschreibung

Das Vestas-Erdungssystem für einzelne Windenergieanlagen besteht aus den folgenden beiden einzelnen Erdungsmethoden:

1. Fundamenterdung,
2. Erdverbindungskabel (horizontale Erdungselektrode).

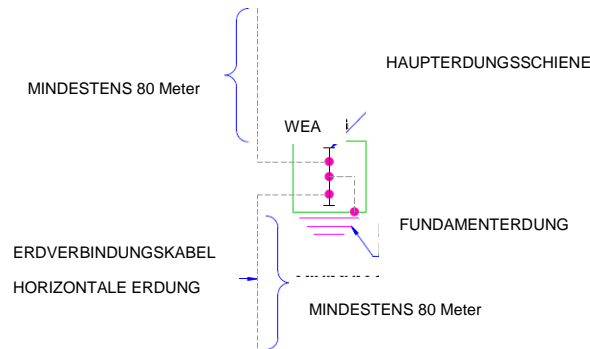


Abbildung 4-1: Vestas-Erdungssystem für eine einzelne Windenergieanlage  
(Zeichnungsnr.: 934675)

Die Windenergieanlagen in einem Windpark oder Netz von Windenergieanlagen sind zusätzlich mit Erdverbindungskabeln verbunden.

Dieses Erdverbindungskabel ist sowohl Teil des Erdungssystems als auch Teil des Blitzschutzes. Zwischen den einzelnen Windenergieanlagen und dem Umspannwerk verlaufen Mittelspannungskabel.

Vestas-Erdungssystem

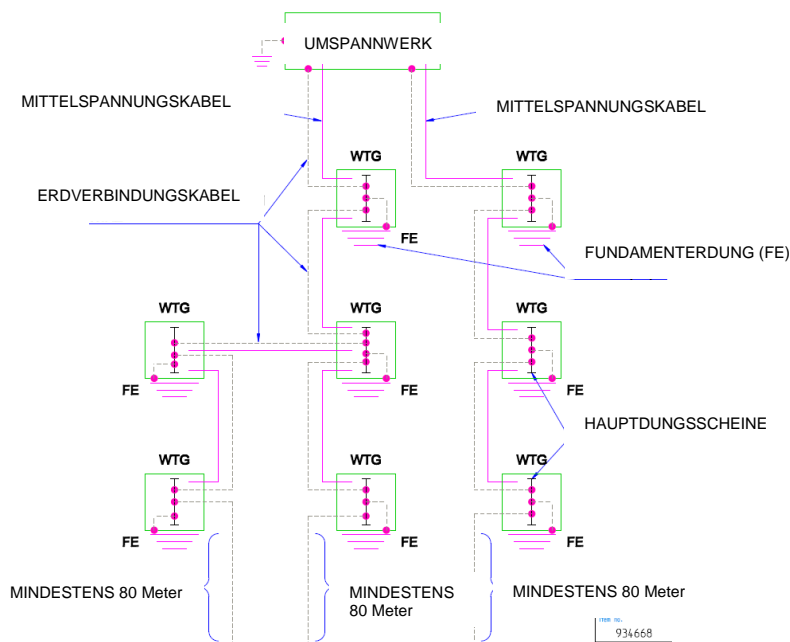


Abbildung 4-2: Erdungssystem in einem Netz (Transformator und Schaltanlage in der Windenergieanlage) (Zeichnungsnr.: 934668)

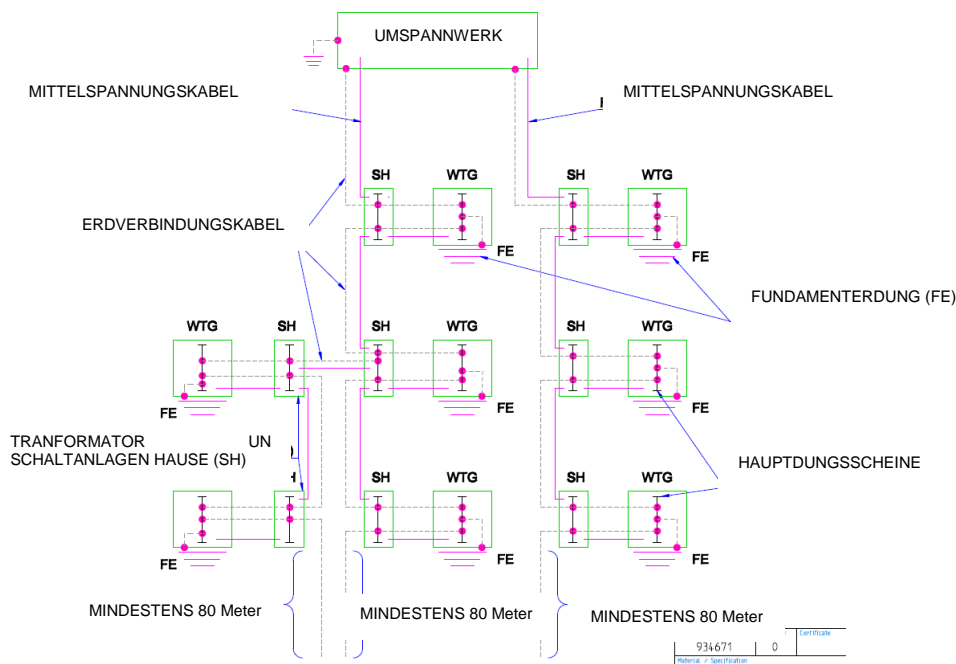


Abbildung 4-3: Erdungssystem in einem Netz (Transformator und/oder Schaltanlage außerhalb der Windenergieanlage) (Zeichnungsnr.: 934671)

## 5 Referenzdokumente

### 5.1 Liste der IEC-Normen

Die Bauweise des Vestas-Erdungssystems basiert auf und entspricht den Anforderungen der folgenden internationalen Normen und Richtlinien:

Dokumentennr.	Titel
IEC 61400-24	Windenergieanlagen - Teil 24: Blitzschutz
IEC 60364-5-54	Zweite Ausgabe 2002-06. Elektrische Anlagen in Gebäuden – Teil 5-54: Auswählen und Montieren von elektrischer Ausrüstung – Erdung, Schutzleiter und Potenzialausgleichsleiter
IEC 61936-1	Erste Ausgabe 2002-10. Starkstromanlagen mit Nennwechselspannungen über 1 kV - Teil 1: Allgemeine Bestimmungen

### 5.2 Liste der zugehörigen Dokumente

In den im nachfolgenden Diagramm aufgeführten Dokumenten wird eine ausführliche Beschreibung des Erdungssystems gegeben. Die Dokumente werden in Abhängigkeit vom Fundamenttyp in verschiedene Modelle eingeteilt.

Nach der Auswahl des zu verwendenden Fundamenttyps sind die zum jeweiligen Fundamenttyp gehörigen Dokumente mit der ausführlichen Beschreibung des Erdungssystems einzusehen. Diese Liste von Dokumenten enthält Arbeitsanweisungen und Spezifikationen zur Qualitätskontrolle.

Im Erdungsüberblickdiagramm sind die zum Vestas-Erdungssystem gehörigen Dokumente angegeben. Siehe Abbildung 5-1, S. 6.

Vestas-Erdungssystem

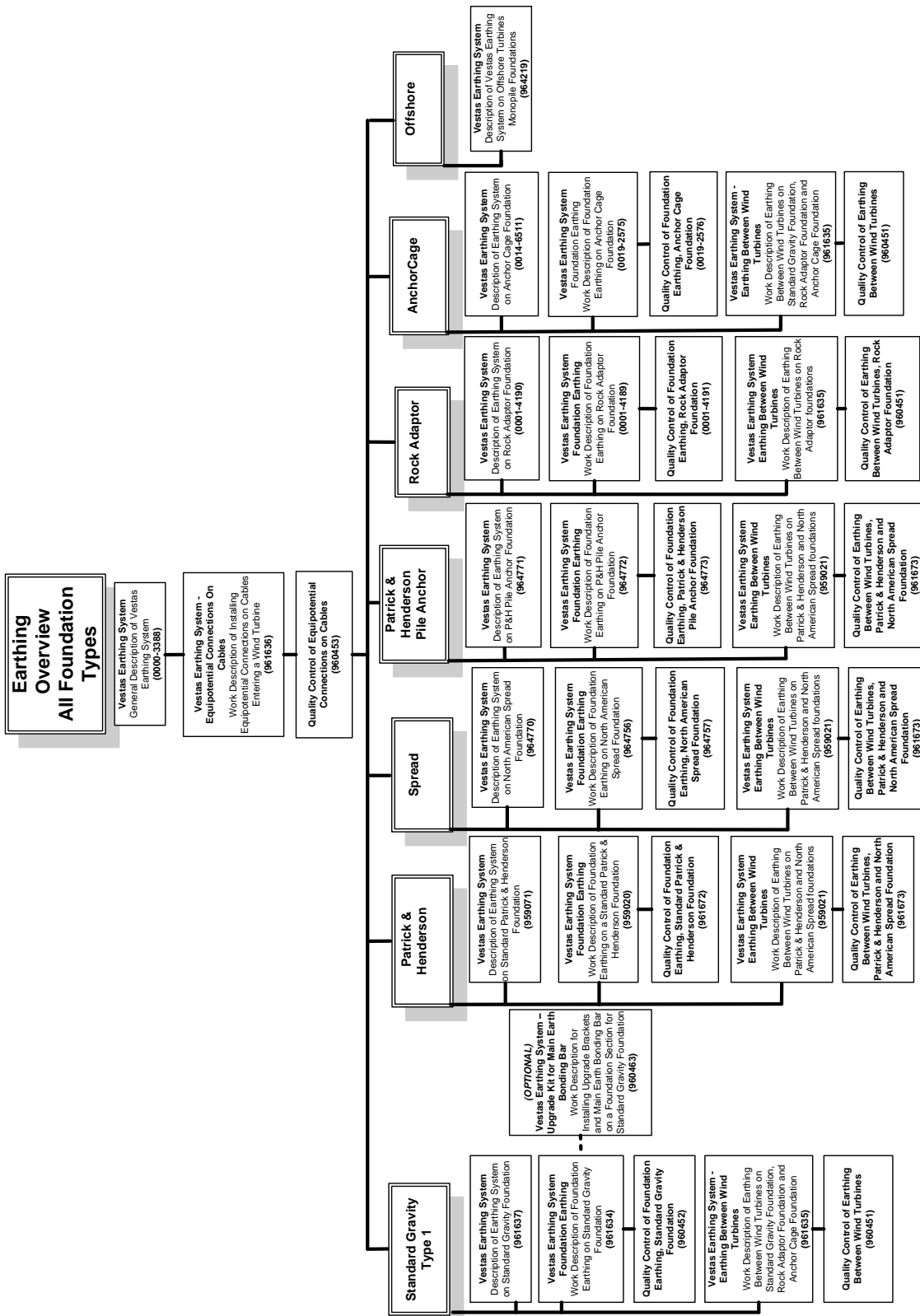


Abbildung 5-1: Erdungsüberblick

## 5.3 Referenzdokumente

### 5.3.1 Dokumente für Standardfundamente Typ 1

Dokumentennr.	Titel
961637	Vestas-Erdungssystem Beschreibung des Erdungssystems bei Standard-Schwerkraftfundamenten
961634	Fundamenterdung. Arbeitsanweisung für die Fundamenterdung bei Standard-Schwerkraftfundamenten vom Typ 1
960452	Qualitätskontrolle der Fundamenterdung, Standard-Schwerkraftfundament
961635	Erdung zwischen Windenergieanlagen. Arbeitsanweisung für die Erdung zwischen Windenergieanlagen.
960451	Qualitätskontrolle der Erdung zwischen Windenergieanlagen
961636	Potentialausgleichsverbindungen bei Kabeln. Arbeitsanweisung für die Installation von Potentialausgleichsverbindungen von Kabeln, die in Windenergieanlagen eingeführt werden.
960453	Qualitätskontrolle der Potentialausgleichsverbindungen bei Kabeln
961699	Vestas-Erdungssystem, Erdungswiderstandsberechnung

Tabelle 5-1: Referenzdokumente für Standardfundamente vom Typ 1

### 5.3.2 Dokumente für Standardfundamente von Patrick & Henderson

Dokumentennr.	Titel
959071	Vestas-Erdungssystem Beschreibung des Erdungssystems bei Standardfundamenten von Patrick & Henderson
959020	Fundamenterdung. Arbeitsanweisung für die Fundamenterdung bei Standardfundamenten von Patrick & Henderson
961672	Qualitätskontrolle der Fundamenterdung, Standardfundamente von Patrick & Henderson
959021	Erdung zwischen Windenergieanlagen. Arbeitsanweisung für die Erdung zwischen Windenergieanlagen bei Fundamenten von Patrick & Henderson und in Nordamerika verbreiteten Fundamenten
961673	Qualitätskontrolle der Erdung zwischen Windenergieanlagen
961636	Potentialausgleichsverbindungen bei Kabeln. Arbeitsanweisung für Potentialausgleichsverbindungen von Kabeln zu Windenergieanlagen
960453	Qualitätskontrolle der Potentialausgleichsverbindungen bei Kabeln
961699	Vestas-Erdungssystem, Erdungswiderstandsberechnung

Tabelle 5-2: Referenzdokumente für Standardfundamente von Patrick & Henderson



### 5.3.3 Dokumente für in Nordamerika verbreitete Fundamente

Dokumentennr.	Titel
964770	Vestas-Erdungssystem Beschreibung des Erdungssystems von in Nordamerika verbreiteten Fundamenten
964756	Fundamenterdung. Arbeitsanweisung für die Fundamenterdung von in Nordamerika verbreiteten Fundamenten.
964757	Qualitätskontrolle der Fundamenterdung, in Nordamerika verbreitete Fundamente
959021	Erdung zwischen Windenergieanlagen. Arbeitsanweisung für die Erdung zwischen Windenergieanlagen bei Fundamenten von Patrick & Henderson und in Nordamerika verbreiteten Fundamenten
961673	Qualitätskontrolle der Erdung zwischen Windenergieanlagen.
961636	Potenzialausgleichsverbindungen bei Kabeln, Arbeitsanweisung für die Installation von Potenzialausgleichsverbindungen von Kabeln, die in Windenergieanlagen eingeführt werden
960453	Qualitätskontrolle der Potentialausgleichsverbindungen bei Kabeln
961699	Vestas-Erdungssystem, Erdungswiderstandsberechnung

Tabelle 5-3: Referenzdokumente für in Nordamerika verbreitete Fundamente

### 5.3.4 Dokumente für Offshore-Einzelpfahlgründung

Dokumentennr.	Titel
964219	Vestas-Erdungssystem Beschreibung des Vestas-Erdungssystems für Offshore-Windenergieanlagen mit Einzelpfahlgründung.
961636	Potentialausgleichsverbindungen bei Kabeln. Arbeitsanweisung für Potentialausgleichsverbindungen von Kabeln zu Windenergieanlagen
960453	Qualitätskontrolle der Potentialausgleichsverbindungen bei Kabeln

Tabelle 5-4: Referenzdokumente für Offshore-Einzelpfahlgründung

### 5.3.5 Dokumente für Pfahlgründungen von Patrick & Henderson

Dokumentennr.	Titel
964771	Vestas-Erdungssystem Beschreibung des Erdungssystems bei Pfahlgründung von Patrick & Henderson
964772	Fundamenterdung. Arbeitsanweisung für die Fundamenterdung bei Pfahlgründung von Patrick & Henderson
964773	Qualitätskontrolle der Fundamenterdung, Pfahlgründungen von Patrick & Henderson
959021	Erdung zwischen Windenergieanlagen. Arbeitsanweisung für die Erdung zwischen Windenergieanlagen bei Fundamenten von Patrick & Henderson und in Nordamerika verbreiteten Fundamenten
961673	Qualitätskontrolle der Erdung zwischen Windenergieanlagen
961636	Potentialausgleichsverbindungen bei Kabeln. Arbeitsanweisung für Potentialausgleichsverbindungen von Kabeln zu Windenergieanlagen
960453	Qualitätskontrolle der Potentialausgleichsverbindungen bei Kabeln

Tabelle 5-5: Referenzdokumente für Pfahlgründungen von Patrick & Henderson

### 5.3.6 Dokumente für Felsgründungen

Dokumentennr.	Titel
0001-4190	Vestas-Erdungssystem Beschreibung des Erdungssystems für Felsgründung
0001-4189	Fundamenterdung. Arbeitsanweisung für die Fundamenterdung einer Felsgründung
0001-4191	Qualitätskontrolle der Fundamenterdung, Felsgründungen
961635	Erdung zwischen Windenergieanlagen. Arbeitsanweisung für die Erdung zwischen Windenergieanlagen
960451	Qualitätskontrolle der Erdung zwischen Windenergieanlagen
961636	Potentialausgleichsverbindungen bei Kabeln. Arbeitsanweisung für Potentialausgleichsverbindungen von Kabeln zu Windenergieanlagen
960453	Qualitätskontrolle der Potentialausgleichsverbindungen bei Kabeln

Tabelle 5-6: Referenzdokumente für Felsgründungen

### 5.3.7 Dokumente für Ankerkorbfundamente

Dokumentennr.	Titel
0014-6511	Vestas-Erdungssystem Beschreibung des Erdungssystems bei Ankerkorbfundamenten
0019-2575	Vestas-Erdungssystem Fundamenterdung Arbeitsanweisung für die Fundamenterdung für Ankerkorbfundamente
0019-2576	Qualitätskontrolle der Fundamenterdung, Ankerkorbfundament
961635	Vestas-Erdungssystem – Erdung zwischen Windenergieanlagen, Arbeitsanweisung für die Erdung zwischen Windenergieanlagen
960451	Qualitätskontrolle der Erdung zwischen Windenergieanlagen
961636	Potentialausgleichsverbindungen bei Kabeln. Arbeitsanweisung für Potentialausgleichsverbindungen von Kabeln zu Windenergieanlagen
960453	Qualitätskontrolle der Potentialausgleichsverbindungen bei Kabeln

Tabelle 5-7: Referenzdokumente für Ankerkorbfundamente