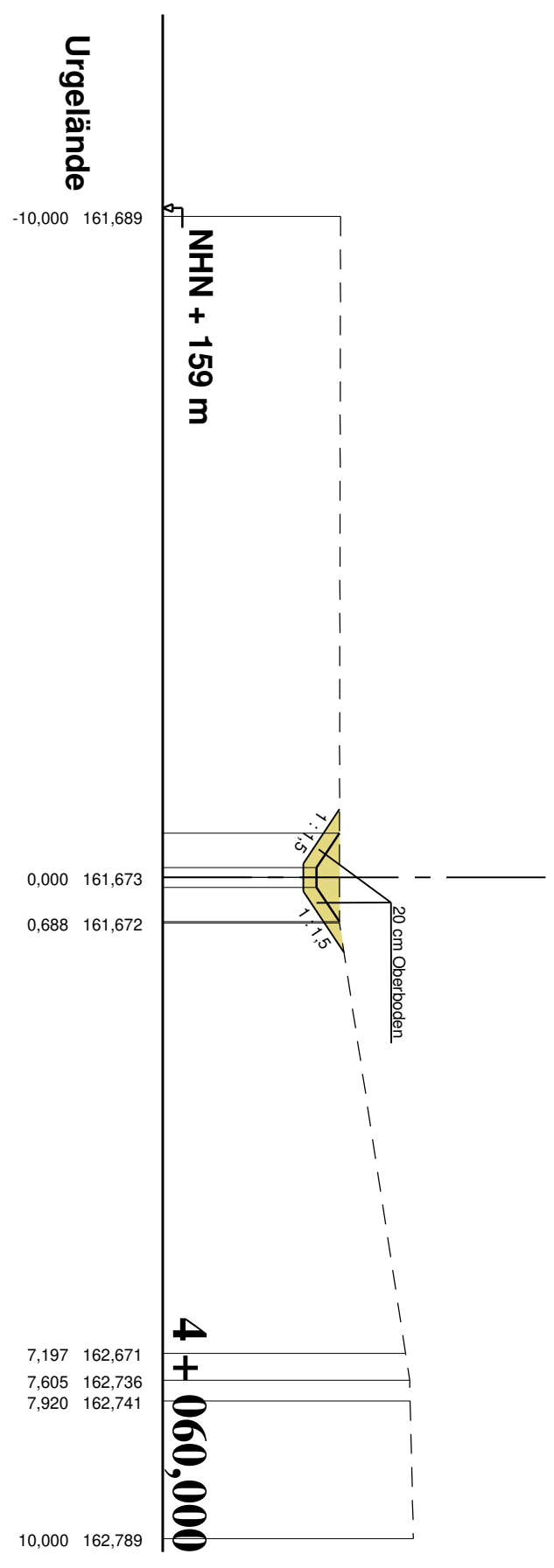


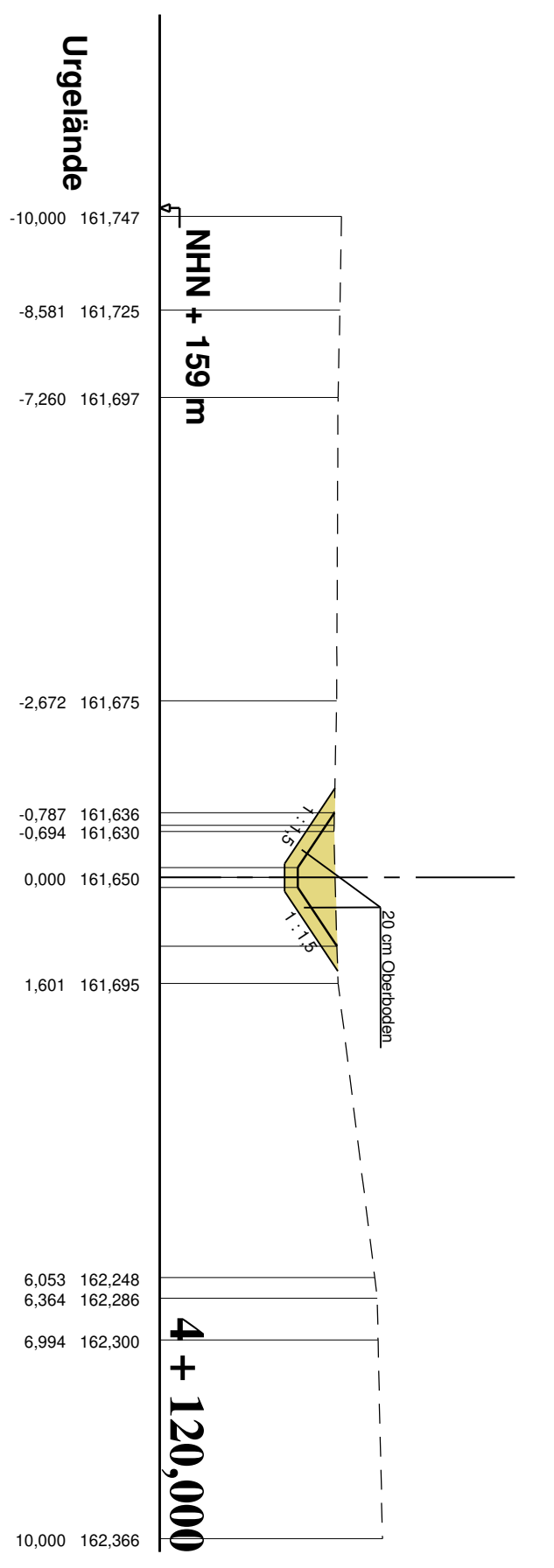
Planung

0,000	162,711
-------	---------



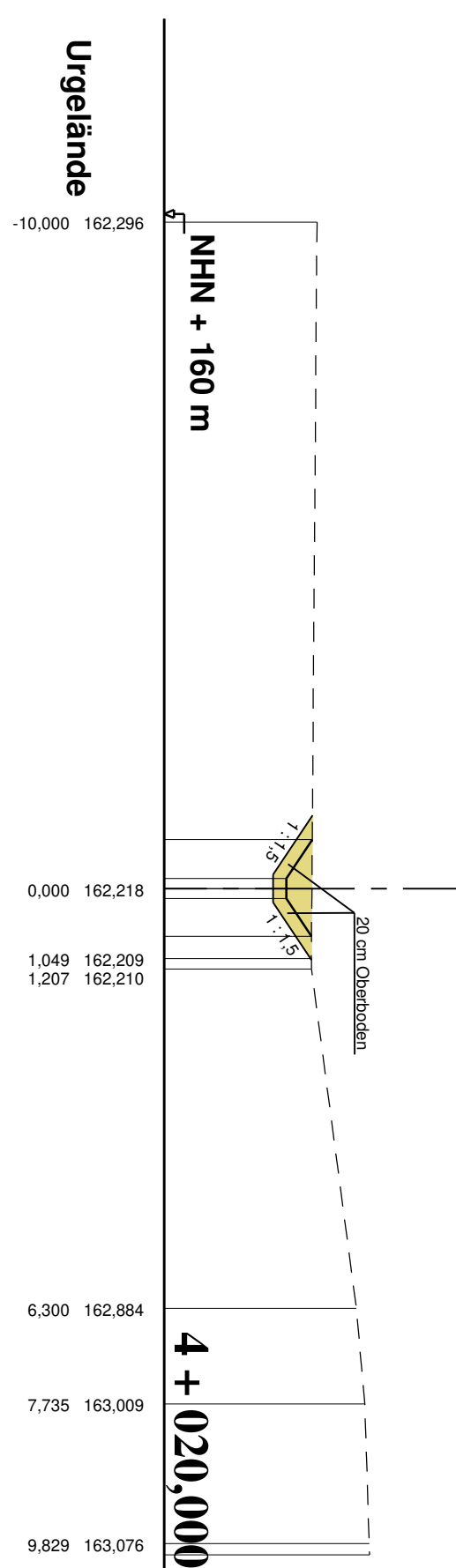
Planung

-0,672	161,674
-0,150	161,326
0,000	161,326
0,150	161,326
0,668	161,672



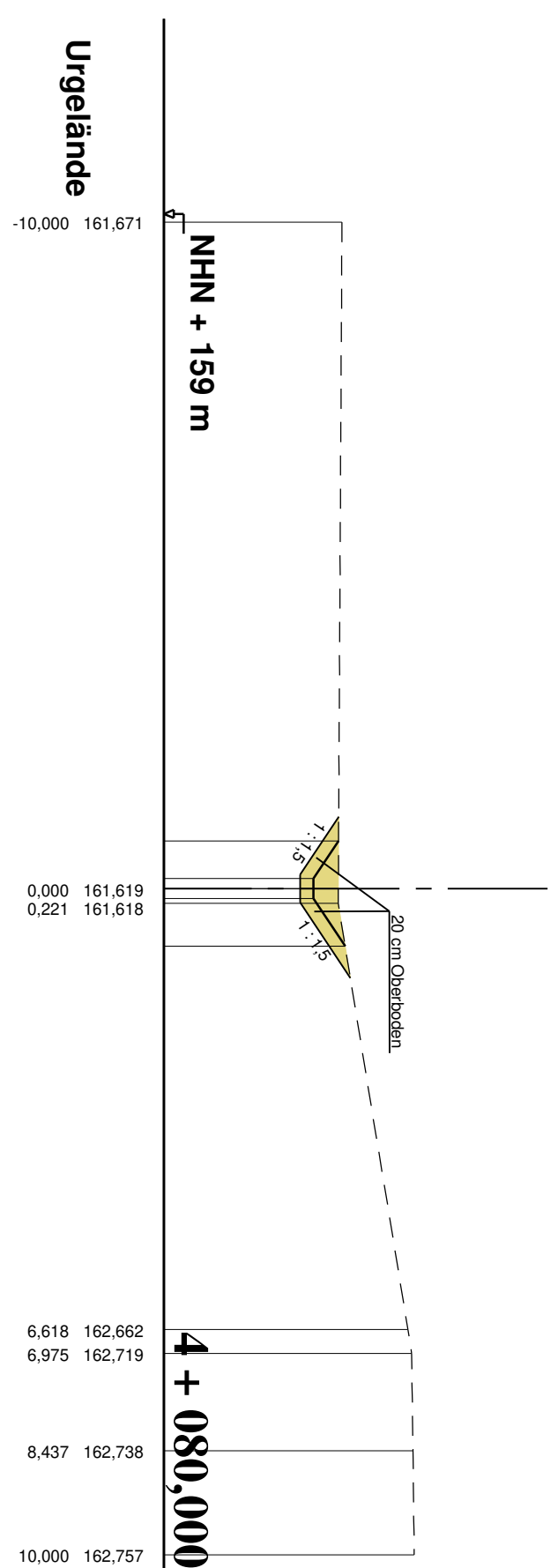
Planung

-0,981	161,640
-0,150	161,086
0,000	161,086
0,150	161,086
1,039	161,679



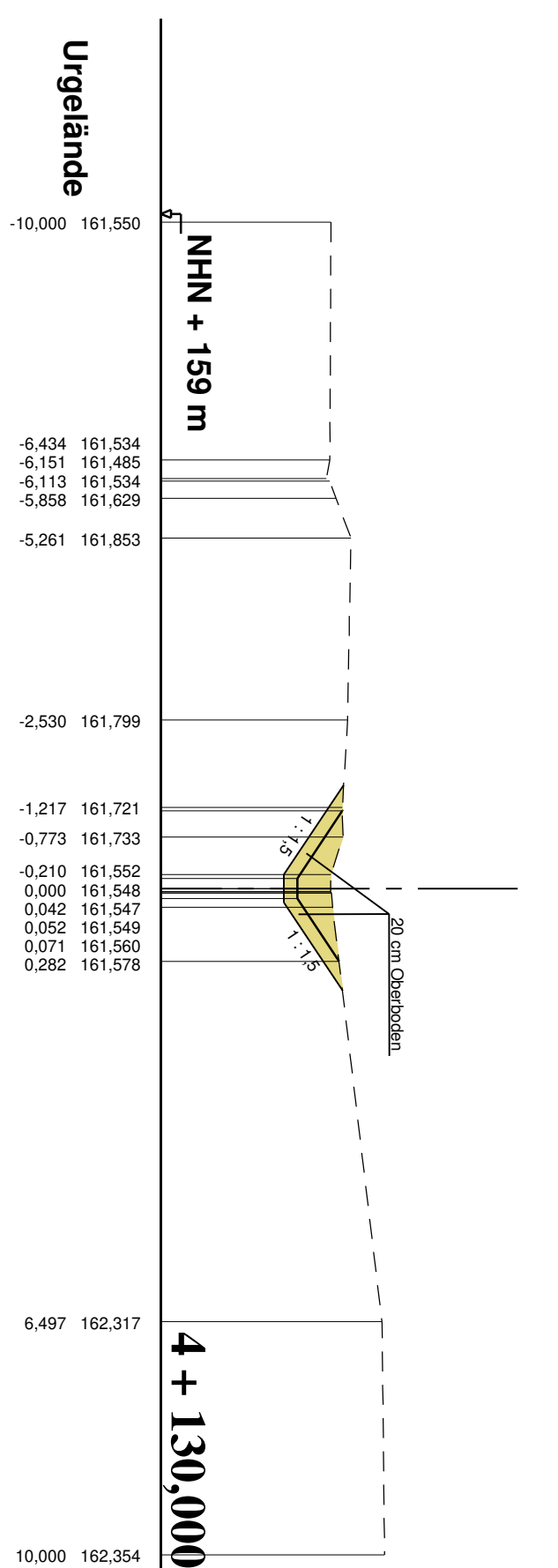
Planung

-0,734	162,223
-0,150	161,834
0,000	161,834
0,150	161,834
0,717	162,212



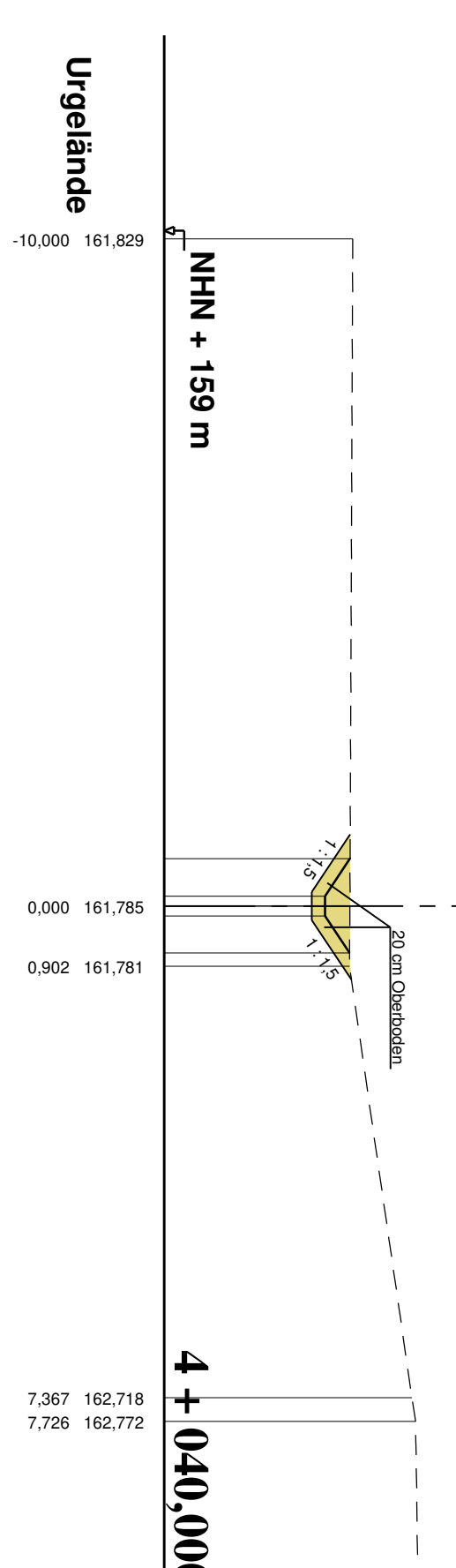
Planung

-0,716	161,623
-0,150	161,246
0,000	161,246
0,150	161,246
0,866	161,723



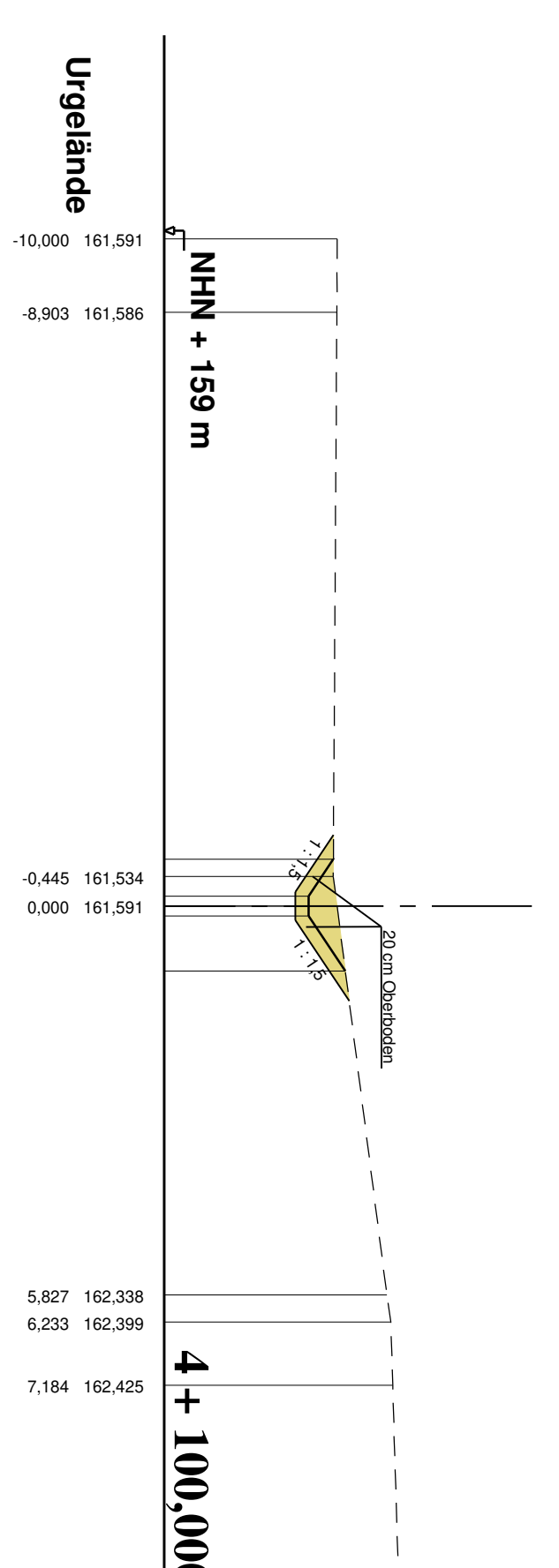
Planung

-1,165	161,723
-0,150	161,046
0,000	161,046
0,150	161,046
1,093	161,675



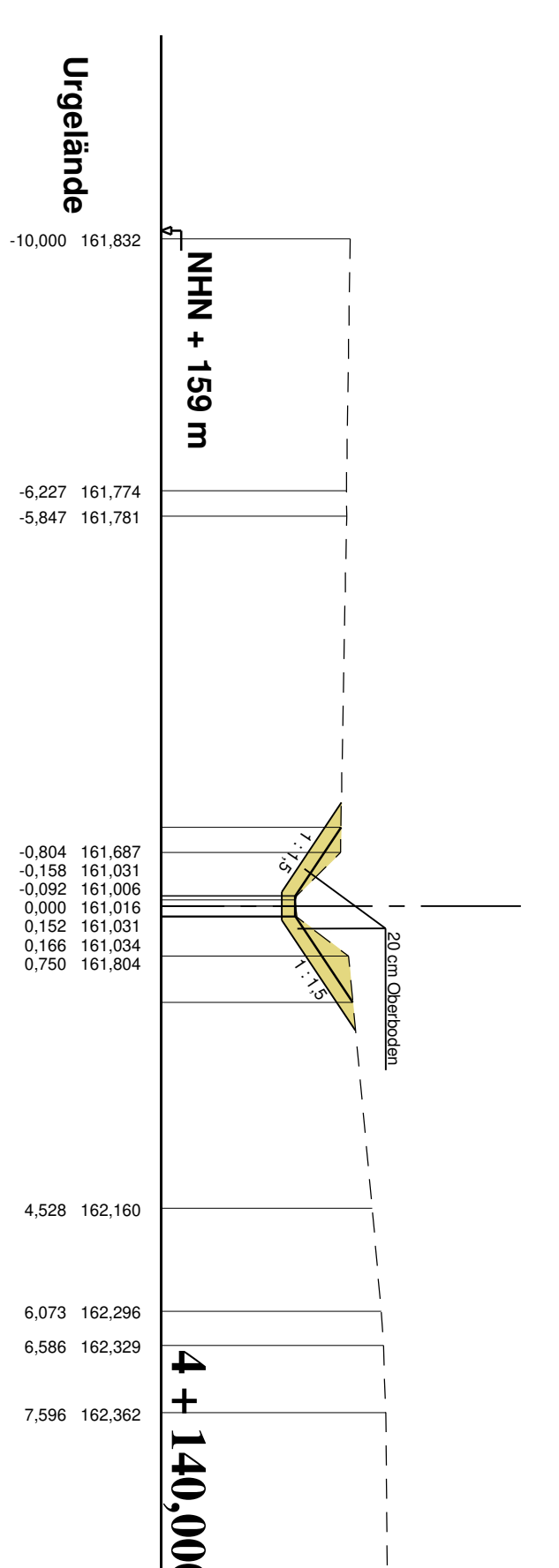
Planung

-0,712	161,788
-0,150	161,413
0,000	161,413
0,150	161,413
0,703	161,782



Planung

-0,704	161,535
-0,150	161,166
0,000	161,166
0,150	161,166
0,974	161,716



Planung

-1,182	161,694
-0,150	161,006
0,000	161,006
0,150	161,006
1,445	161,869

Genehmigungsplanung

Nr.	Art der Änderung	Datum	Zeichen

Metzing INGENIEURBÜRO
 Ingenieurbüro Metzing GmbH - Wilhelmshöher Str. 33 - 38723 Seesen
 Tel. 05381 / 9393 - 3 E-Mail: info@ingenieurbuero-metzing.de
 Fax. 05381 / 9393 - 99 Net: www.ingenieurbuero-metzing.de

Bauherr:
 Ausbauberband Netze
 Buchholzmarkt 1
 31167 Bockemem

Masstäbe:
 1 : 100 / 100

Blatt-Nr.:
 04 012 - 05/11

Gezeichnet:
 01.03.23 *Dzetzsch*

Bauvorhaben:
 Neubau eines Hochwasserrückhaltebeckens östlich von Bornhausen

Blattgröße:
 100 x 38

Gedändert:

Bauteil:
 Querprofile Graben 2 (Luftseite) von Station 4 + 010,000 bis Station 4 + 140,000

Ausfertigung:

Anlage:
 2.5.11

Der Antragsteller:
 Bockemem, den 01.03.2023 *Lutz Fied*

Aufgestellt:
 Seesen, den 01.03.2023 *Schmieder*