

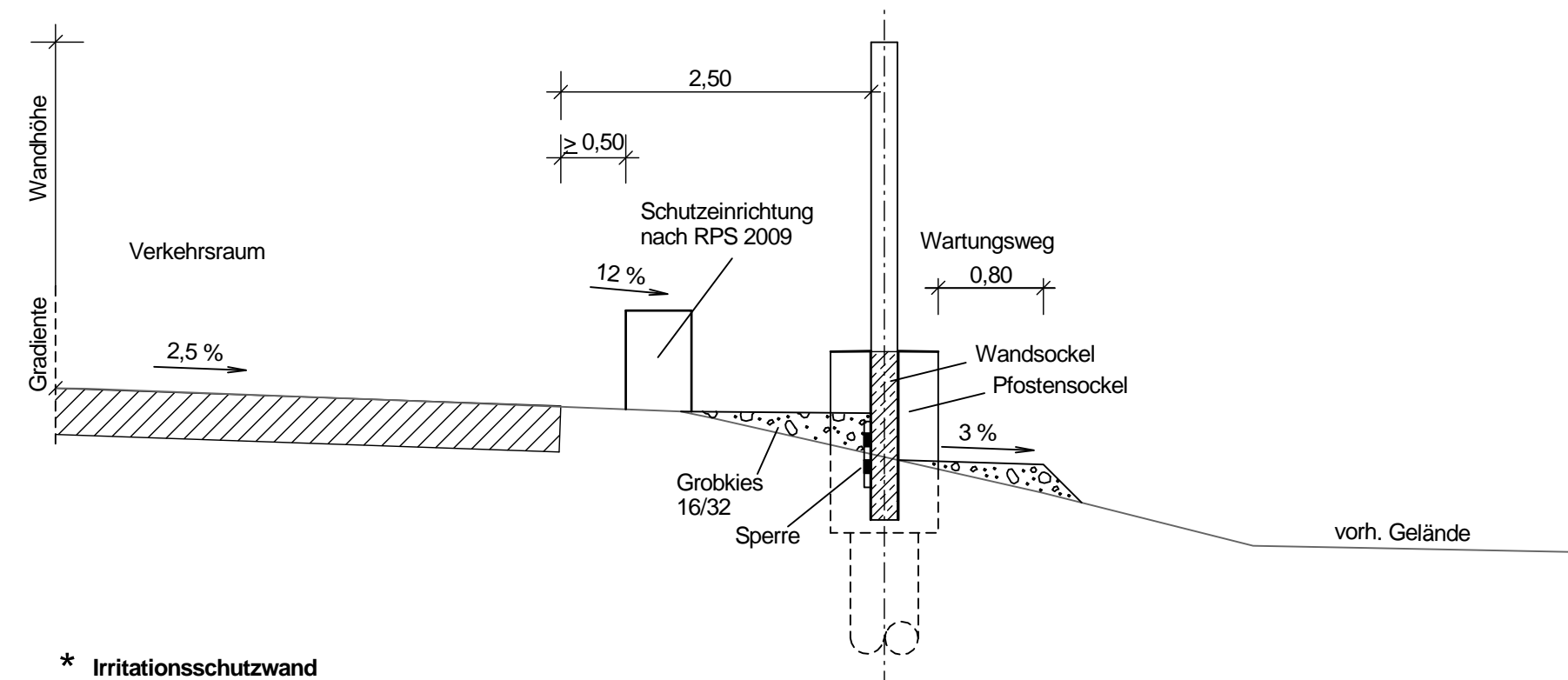
Detail Lärmschutzwand *

Lärmschutzanlage

LA 03

Lärmschutzwand

Bau-km 0+450 (Schleifenrampe) - 110+895 (E 233)
L = 630 m, H = 4,00 m
über Gradiente



* Irritationsschutzwand analog, H = 4,00 m

Detail Lärmschutzwall

Lärmschutzanlage

LA 01

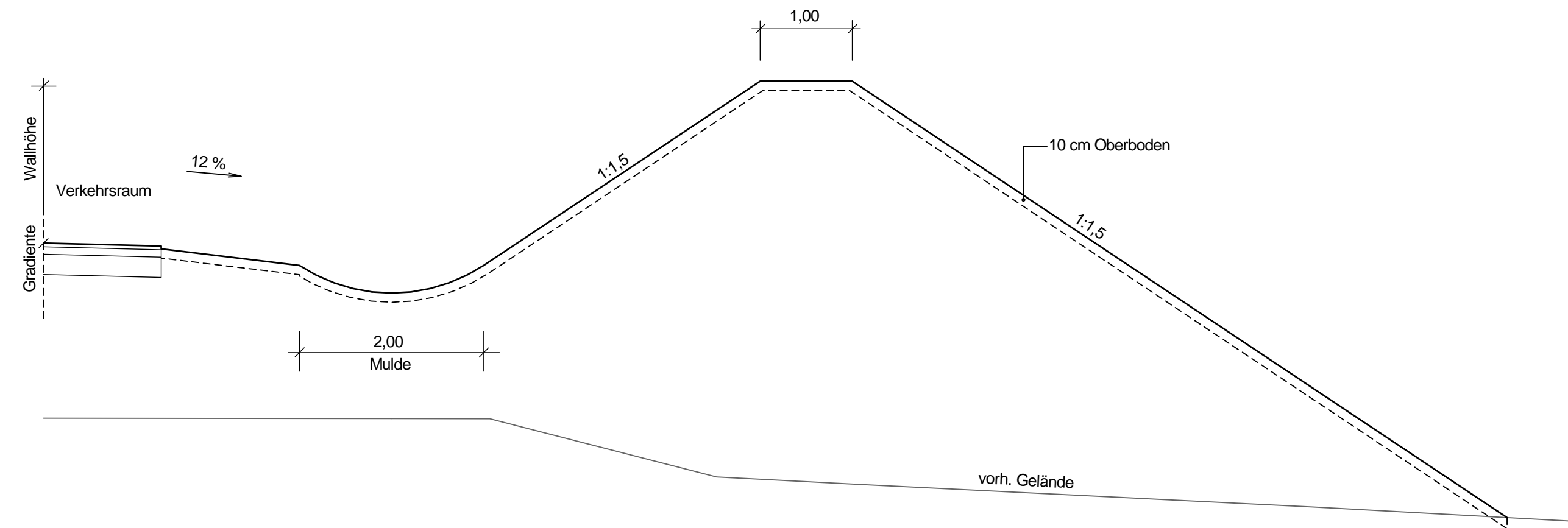
Lärmschutzwall

Bau-km 102+548 - 103+185
L = 637 m, H = 5,00 m
über Gradiente

LA 02



Lärmschutzwall

Bau-km 104+604 - 104+824
L = 220 m, H = 2,50 m
über Gradiente



Nr.	Art der Änderung	Datum	Zeichen

Entwurfsbearbeitung:	Planverfasser:	bearbeitet	März 2018	Reu
PLANUNGSGEMEINSCHAFT E 233 VKE 1	 INVER - Ingenieurbüro für Verkehrsanlagen GmbH Beratende Ingenieure Maximilian-Welsch-Straße 2a 39094 Erfurt Telefon: 0361/22 38-0 Telefax: 0361/22 38-101	gezeichnet	März 2018	Sti
		geprüft	März 2018	Bgt
11 062				

Projektbearbeitung:			Nachgeprüft:
Landkreis			Lingen, den ... 18.06.2018 ...
			Landkreis Emsland
			im Auftrage: ... gez. Thieke

FESTSTELLUNGSENTWURF

Plancodierung	290701	1	3	G	1	SQ	50	06	01	d	V
Straßenbauverwaltung des Landes Niedersachsen											
E 233 (B 402 / B 213 / B 72)											
von der AS Meppen (A 31) bis zur AS Cloppenburg (A 1)											
PROJIS-Nr.: 0306290710											
Unterlage / Blatt-Nr.: 14.2 / 6											
Straßenquerschnitt											
Detail											
Maßstab: 1 : 50											

Planungsabschnitt: 1										
B 402 von der AS Meppen (A31) bis Meppen (B 70)										
Stat.: 100+000 bis 111+111,48										

Aufgestellt:
Lingen, den ... 20.06.2018 ...
Niedersächsische Landesbehörde für Straßenbau und Verkehr - Geschäftsbereich Lingen -
im Auftrage: ... gez. Haberland