

380-kV-Leitung Liedingen - Bleckenstedt/Süd
LH-10-3046

Lage-/ Grunderwerbsplan

Deckblatt

Ausgleichsmaßnahme - ACEF³

Legende:

- E1 Maßnahmennummer
- 1k Eigentümerschlüsselnr.
- 5k Grundstücksordnungsnr.
- 37 Flurstücksnummer
- X Abspannmast
- Tragmast

Grenzen:

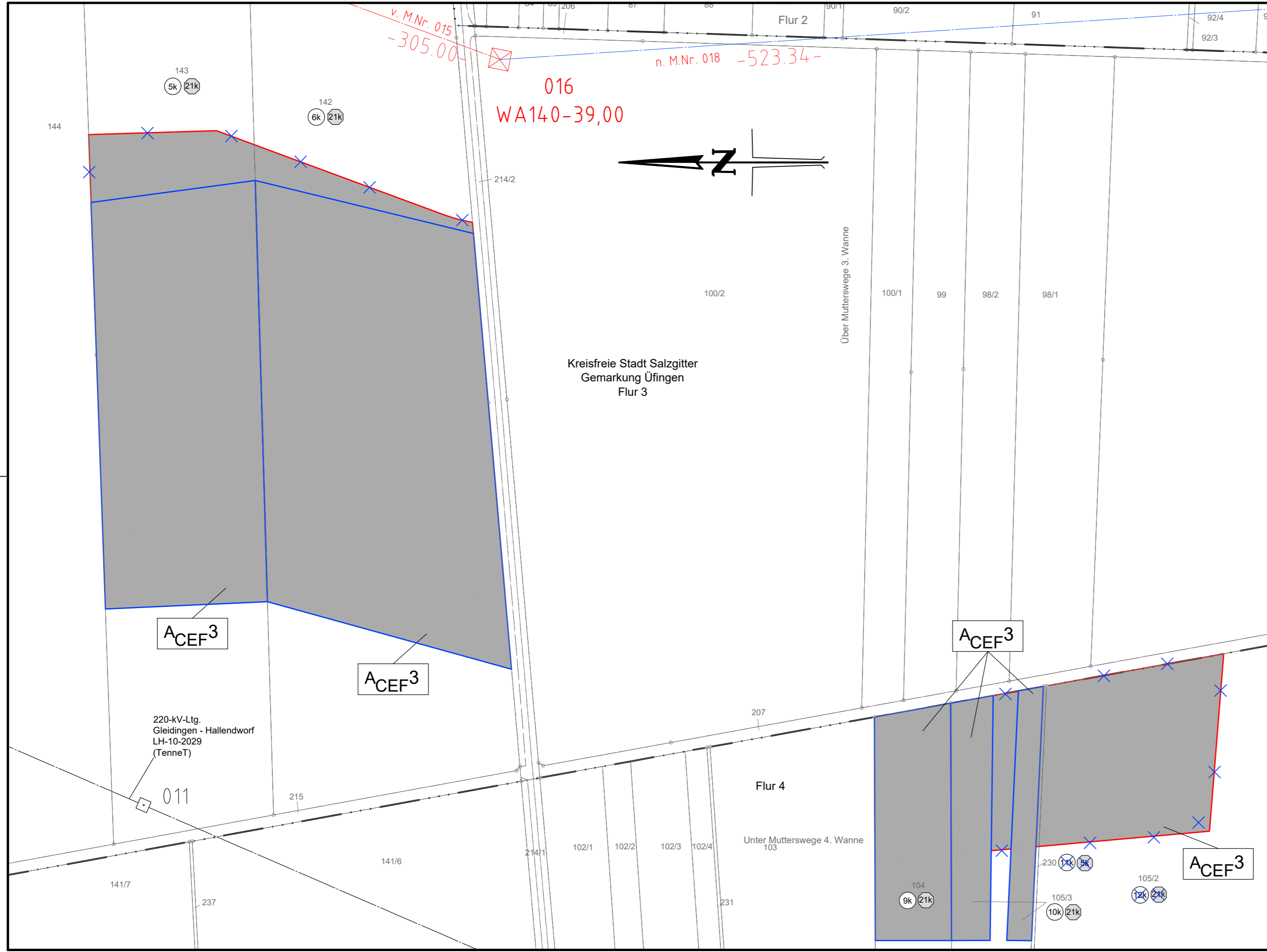
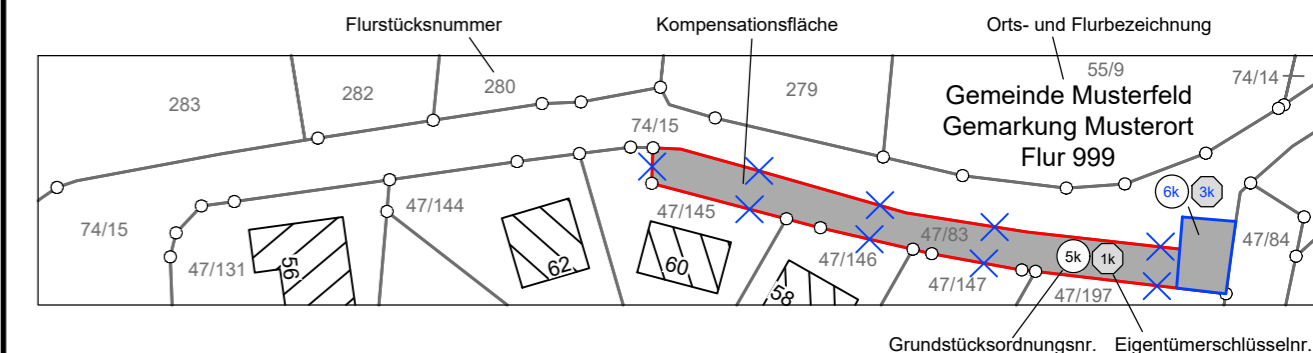
- Land
- Kreis
- Stadt/Gem.
- Gemarkung
- Flur
- Flurstück

Deckblatt:

- Änderung der Flächeninanspruchnahme durch Kompensation
- Text Änderung oder Ergänzung von anderen Zeichenobjekten (Beispiel)
- X ehemaliger Planungsstand (entfällt)

Rechtserwerb:

Flächeninanspruchnahme durch Kompensationsmaßnahmen



Planfeststellungsunterlage

Aufgestellt
Bayreuth, den 09.12.2022
TenneT TSO GmbH
E. Bött *S. Jankows*

Behördenvermerke:

Firma: 		Maßstab: 1:2000	Einheit: Meter
		Bezugssystem: ETRS89 UTM32	
		Datum	Name
		Bearb. 27.10.2022	Müller
		Gepr. 03.11.2022	Wrede
A	Deckblatt-änderungen	25.09.23	DK
Zust.	Änderung	Datum	Name