

Technische Beschreibung

ENERCON Windenergieanlagen
Blattheizung

Herausgeber

ENERCON GmbH ▪ Dreekamp 5 ▪ 26605 Aurich ▪ Deutschland
Telefon: +49 4941 927-0 ▪ Telefax: +49 4941 927-109
E-Mail: info@enercon.de ▪ Internet: http://www.enercon.de
Geschäftsführer: Hans-Dieter Kettwig, Simon-Hermann Wobben
Zuständiges Amtsgericht: Aurich ▪ Handelsregisternummer: HRB 411
Ust.Id.-Nr.: DE 181 977 360

Urheberrechtshinweis

Die Inhalte dieses Dokuments sind urheberrechtlich sowie hinsichtlich der sonstigen geistigen Eigentumsrechte durch nationale und internationale Gesetze und Verträge geschützt. Die Rechte an den Inhalten dieses Dokuments liegen bei der ENERCON GmbH, sofern und soweit nicht ausdrücklich ein anderer Inhaber angegeben oder offensichtlich erkennbar ist.

Die ENERCON GmbH räumt dem Verwender das Recht ein, zu Informationszwecken für den eigenen, rein unternehmensinternen Gebrauch Kopien und Abschriften dieses Dokuments zu erstellen; weitergehende Nutzungsrechte werden dem Verwender durch die Bereitstellung dieses Dokuments nicht eingeräumt. Jegliche sonstige Vervielfältigung, Veränderung, Verbreitung, Veröffentlichung, Weitergabe, Überlassung an Dritte und/oder Verwertung der Inhalte dieses Dokuments ist – auch auszugsweise – ohne vorherige, ausdrückliche und schriftliche Zustimmung der ENERCON GmbH untersagt, sofern und soweit nicht zwingende gesetzliche Vorschriften ein Solches gestatten.

Dem Verwender ist es untersagt, für das in diesem Dokument wiedergegebene Know-how oder Teile davon gewerbliche Schutzrechte gleich welcher Art anzumelden.

Sofern und soweit die Rechte an den Inhalten dieses Dokuments nicht bei der ENERCON GmbH liegen, hat der Verwender die Nutzungsbestimmungen des jeweiligen Rechteinhabers zu beachten.

Geschützte Marken

Alle in diesem Dokument ggf. genannten Marken- und Warenzeichen sind geistiges Eigentum der jeweiligen eingetragenen Inhaber; die Bestimmungen des anwendbaren Kennzeichen- und Markenrechts gelten uneingeschränkt.

Änderungsvorbehalt

Die ENERCON GmbH behält sich vor, dieses Dokument und den darin beschriebenen Gegenstand jederzeit ohne Vorankündigung zu ändern, insbesondere zu verbessern und zu erweitern, sofern und soweit vertragliche Vereinbarungen oder gesetzliche Vorgaben dem nicht entgegenstehen.

Dokumentinformation

Dokument-ID	D0441885-4		
Vermerk	Originaldokument		
Datum	Sprache	DCC	Werk / Abteilung
2019-02-11	de	DA	WRD Management Support GmbH / Technische Redaktion

Inhaltsverzeichnis

1	Allgemeines	4
2	Funktionsweise	5
	2.1 Ansteuerung der Blattheizung	6
3	Funktionsablauf	7
	3.1 Blattheizung bei stehender WEA.....	7
	3.1.1 Automatikbetrieb ENERCON Kennlinienverfahren	8
	3.1.2 Manueller Betrieb	8
	3.2 Blattheizung bei laufender WEA.....	9
	3.2.1 Automatikbetrieb ENERCON Kennlinienverfahren	10
	3.2.2 Automatikbetrieb eologix Eisansatzerkennungssystem (optional)	10
	3.2.3 Automatikbetrieb fos4X Eisansatzerkennungssystem (optional)	10
	3.2.4 Automatikbetrieb Wölfel Eisansatzerkennungssystem (optional)	11
	3.2.5 Manueller Betrieb	11
4	Detektionszeit und weitere Ansteuerungsmöglichkeiten	12
	4.1 Detektionszeit ENERCON Kennlinienverfahren	12
	4.2 Weitere Ansteuerungsmöglichkeiten (optional)	13
5	Parameter.....	14

1 Allgemeines

Unter bestimmten klimatischen und meteorologischen Bedingungen kann es zu Eisansatz an Rotorblättern von Windenergieanlagen kommen. Eisansatz verschlechtert die aerodynamischen Eigenschaften und somit den Energieertrag. Starker Eisansatz kann zudem dazu führen, dass sich Eisstücke ablösen und die Umgebung der Windenergieanlage gefährden. Des Weiteren entsteht bei ungleichmäßigem Eisansatz an den drei Rotorblättern eine Unwucht, die zu unerwünschten Schwingungen führen kann.

ENERCON Windenergieanlagen (WEA) verfügen über ein zuverlässiges System zur Erkennung von Eisansatz. Wird Eisansatz vom System erkannt, wird die WEA angehalten. Sie startet in der Regel erst wieder, wenn aufgrund der meteorologischen Bedingungen oder einer Kontrolle der WEA ein Ende der Vereisung festgestellt wird. Der Zeitraum, in dem die Voraussetzungen für die Eisbildung an der WEA bestehen (meteorologische Vereisung), ist in der Regel deutlich kürzer als der Zeitraum, der für das Abtauen des Eisansatzes (instrumentelle Vereisung) benötigt wird. Durch den Einsatz einer Blattheizung können die Zeit der instrumentellen Vereisung verkürzt und die Ertragsausfälle reduziert werden.

Wird vorhandener Eisansatz durch die Blattheizung angetaut, steigt die Wahrscheinlichkeit, dass sich Eispartikel oder Eisschollen von den Rotorblättern lösen und herunterfallen (Eisfall). Wird die WEA mit angetautem Eisansatz betrieben, können diese durch die Rotorbewegung abgeworfen werden (Eiswurf). Dadurch kann es zu Personen- oder Sachschäden (auch an der WEA selbst) kommen.

Mit den Standardeinstellungen der Parameter ist ein Betrieb der Blattheizung nur im manuellen Modus und bei stillstehender WEA möglich. Für den Automatikbetrieb ist eine Anpassung der Parameter notwendig, die von ENERCON nur nach Beauftragung durch den Betreiber und anschließender Prüfung vorgenommen wird. So wird gewährleistet, dass der Einsatz der Blattheizung nicht zu unerwartetem Eiswurf führt.

ENERCON bietet für WEAs der aktuellen Produktpalette eine Blattheizung an, die in diesem Dokument beschrieben wird.

2 Funktionsweise

Die Luft in den Rotorblättern wird durch ein in der Nähe des Blattflansches installiertes Heizgebläse auf bis zu 72 °C erwärmt.

Der Innenraum des Rotorblatts ist parallel zur Blattachse durch Stege unterteilt. Diese Stege werden genutzt, um warme Luft im Umluftverfahren durch das Rotorblatt zu fördern. Vom Heizgebläse strömt die erwärmte Luft entlang der Blattvorderkante zur Rotorblattspitze und zwischen den Hauptstegen zurück zum Blattflansch. Die Luft wird erneut erwärmt und in das Rotorblatt geblasen. Auf diese Weise werden die Oberflächen der Vorderkanten- und Mittelsegmente des Blattes erwärmt, wodurch am Blatt angefrorenes Eis abtauen kann.

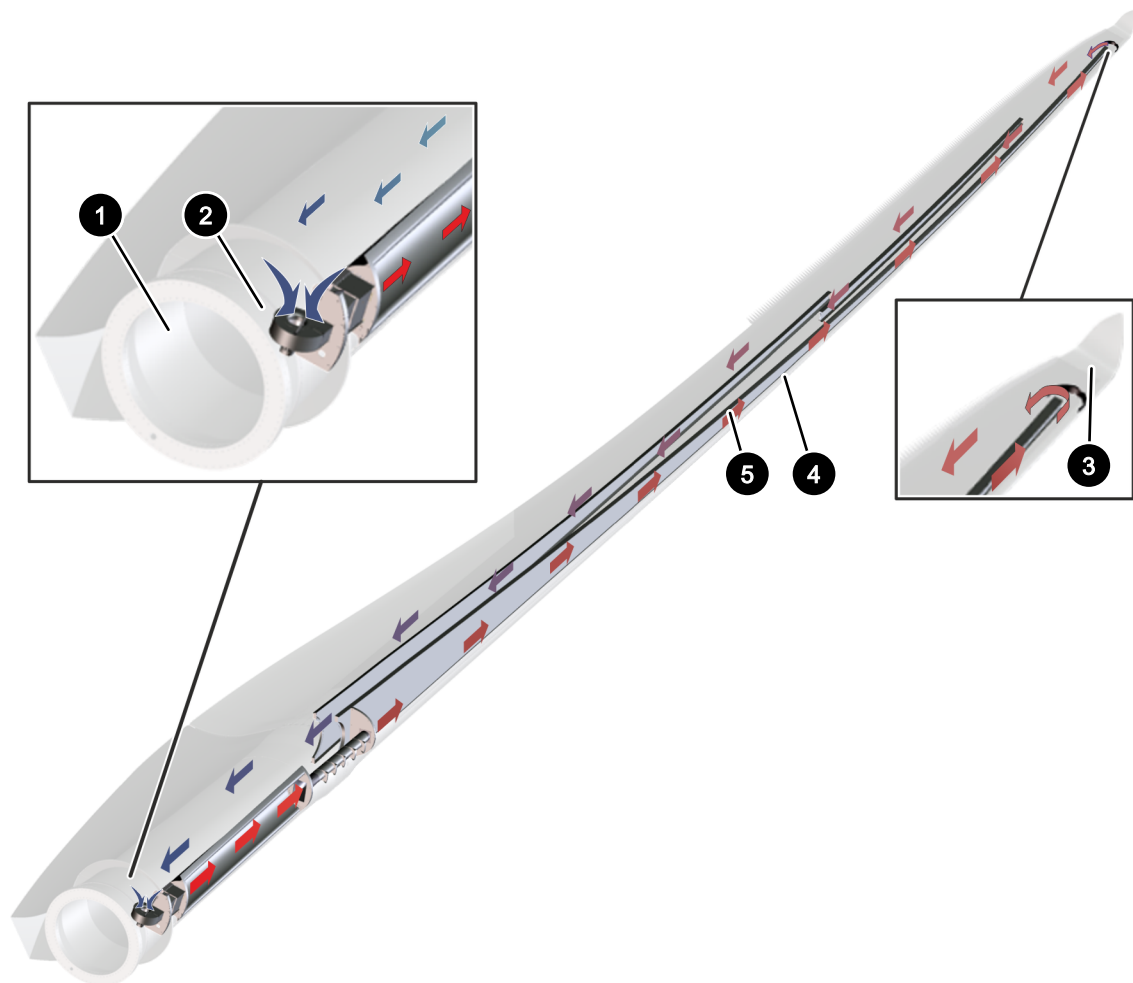


Abb. 1: Beispiel: Luftstrom der Blattheizung im Rotorblatt E-115 E2

1	Blattflansch	2	Blattheizung
3	Blattspitze	4	Blattvorderkante
5	Stege		



Das Heizgebläse ist in das Erdungssystem der WEA eingebunden. Rotorblattschale und GFK-Stege wirken als Isolator, so dass es hier keinen Überschlag zwischen Blitzableiter und Heizgebläse geben kann.

Leistungsaufnahme

Bei laufender Blattheizung erhöht sich der Eigenbedarf der WEA. Die Nennleistung (maximale Leistungsaufnahme) der Blattheizung ist abhängig vom Anlagentyp. (Kap. 5.5, S. 17).

Eine Begrenzung der Leistungsaufnahme aus dem Netz (Kap. 5.3, S. 15) ist möglich. Eine Verringerung der Leistungsaufnahme führt jedoch auch zu einer Verringerung der Effektivität der Blattheizung.

2.1 Ansteuerung der Blattheizung

Jedes Rotorblatt ist mit einer separaten Heizung, bestehend aus Heizregister inklusive 2 in Reihe geschalteter Sicherheitsthermostate (Öffner-Kontakte), Radiallüfter und Temperaturfühler, ausgerüstet.

Alle Heizregister werden separat geregelt, so dass in allen drei Rotorblättern die optimale Temperatur zur Verfügung steht.

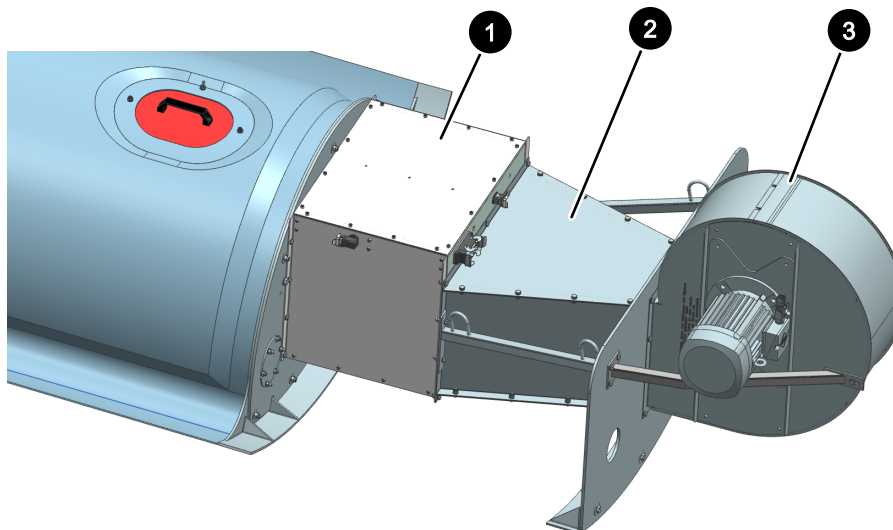


Abb. 2: Beispiel: Flanschseitige Ansicht des Blattheizungsmoduls E-115 E2

1	Heizregister	2	Diffusor
3	Radiallüfter		

Die Steuerung wird durch diverse einstellbare Parameter beeinflusst, die im Folgenden mit "Pxxxx" bezeichnet werden.

3 Funktionsablauf

3.1 Blattheizung bei stehender WEA

Der folgende Ablauf beschreibt den Vorgang zum Betrieb der Blattheizung.

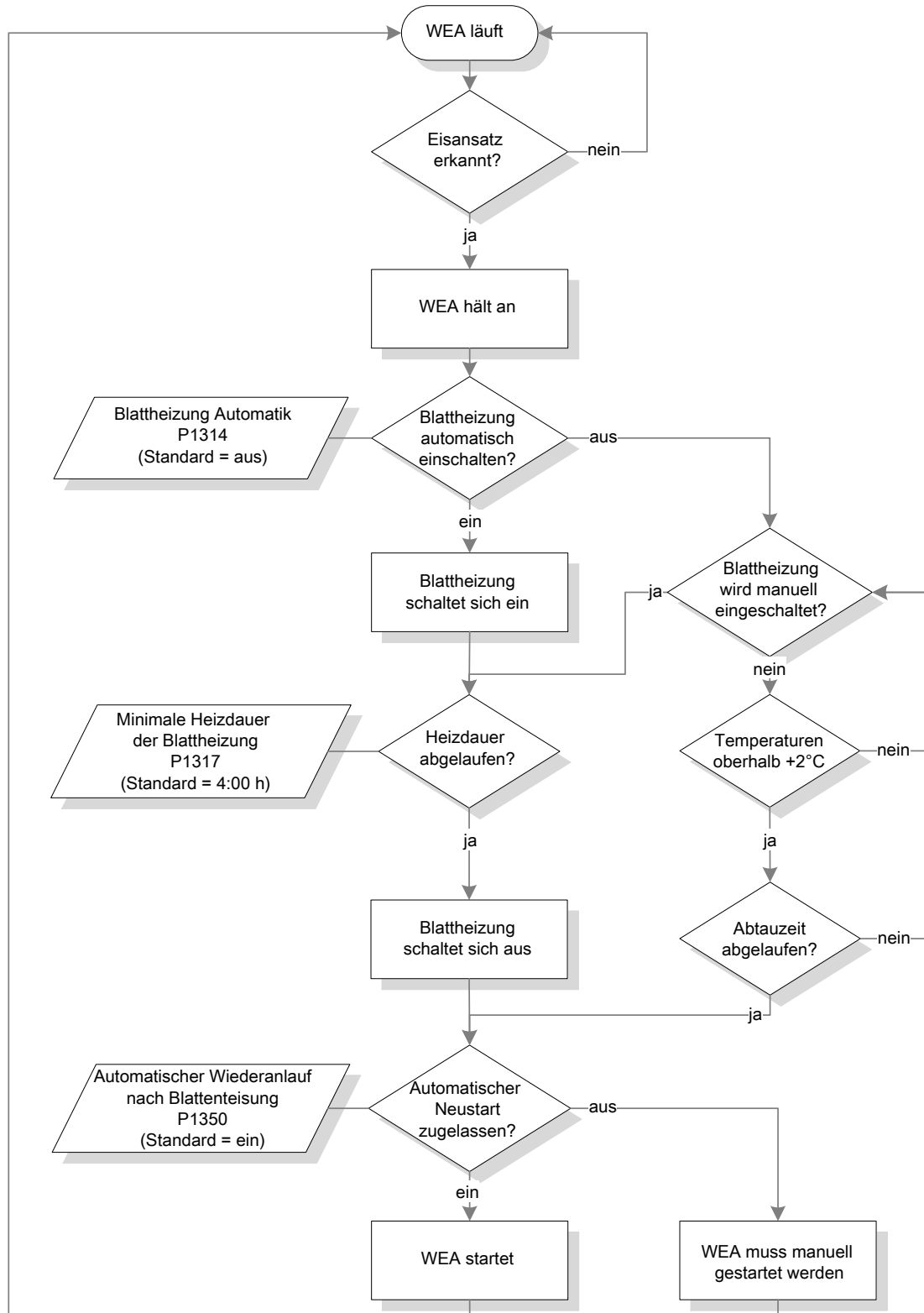


Abb. 3: Funktionsablauf Blattheizung bei stehender WEA

3.1.1 Automatikbetrieb ENERCON Kennlinienverfahren

Voraussetzung:

- ✓ P1314 (Blattheizung Automatik) = ein

Sobald die Eisansatzerkennung nach dem ENERCON Kennlinienverfahren Eisansatz erkennt und die WEA anhält, wird die Blattheizung automatisch eingeschaltet. Nach Ablauf einer vorher in der WEA festgelegten Heizdauer (Kap. 5.4, S. 16) wird die Blattheizung ausgeschaltet und die WEA läuft entweder automatisch an (Kap. 5.6, S. 18) oder muss manuell gestartet werden.

Wird nach dem Anlauf wieder Eis auf dem Rotorblatt erkannt, hält die WEA wieder an und startet den Vorgang erneut.

3.1.2 Manueller Betrieb

Voraussetzung:

- ✓ P1314 (Blattheizung Automatik) = aus

Im manuellen Betrieb muss die Blattheizung nach Erkennen von Eisansatz manuell zugeschaltet werden. Nach Ablauf einer vorher in der WEA festgelegten Heizdauer (Kap. 5.4, S. 16) wird die Blattheizung ausgeschaltet und die WEA läuft entweder automatisch an (Kap. 5.6, S. 18) oder muss manuell gestartet werden.

3.2 Blattheizung bei laufender WEA

Wurde im Bauantrag der WEA geregelt oder in der Standort-spezifischen Gefährdungsbeurteilung festgestellt, dass es die Umgebungsnutzung zulässt, kann das Abtauen bei laufender WEA zugelassen werden.

Der frühzeitige Betrieb der Blattheizung bei laufender WEA kann die Bildung von Eis deutlich reduzieren, diese aber nicht ausschließen. Durch die Blattheizung angetautes Eis kann von der WEA herunterfallen oder abgeworfen werden.

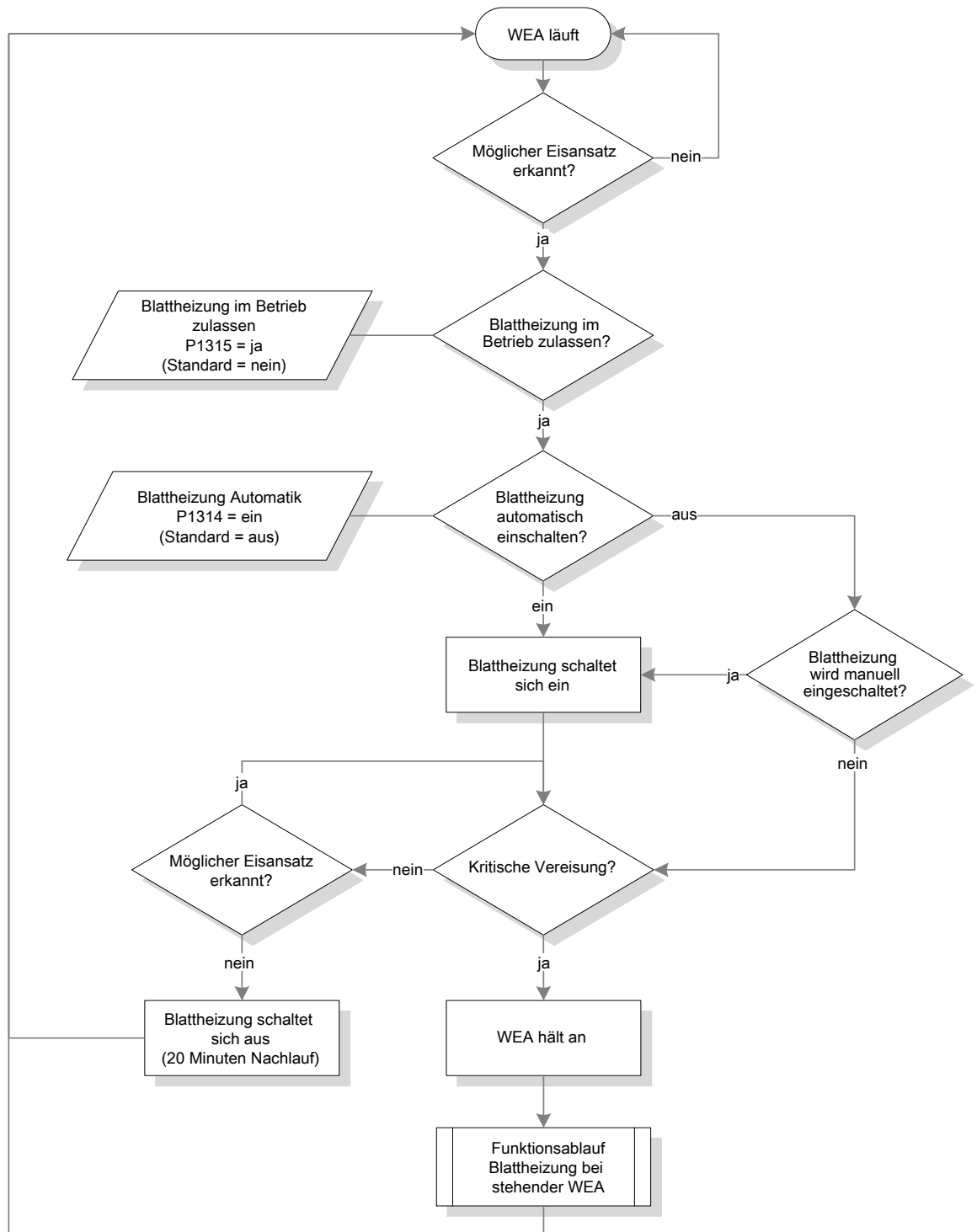


Abb. 4: Funktionsablauf Blattheizung bei laufender WEA

3.2.1 Automatikbetrieb ENERCON Kennlinienverfahren

Voraussetzungen:

- ✓ P1314 (Blattheizung Automatik) = ein
- ✓ P1315 (Blattheizung im Betrieb zulassen) = ja

Sobald die Eisansatzerkennung nach dem ENERCON Kennlinienverfahren für 10 Minuten möglichen Eisansatz erkennt (*Detektionszeit*, S. 12), wird im Automatikbetrieb die Blattheizung auch bei laufender WEA eingeschaltet und der Eisansatz abgetaut, bevor sich kritische Eisdicken bilden.

Wenn danach kein möglicher Eisansatz mehr festgestellt wird, bleibt die Blattheizung noch für weitere 20 Minuten in Betrieb (Nachlauf). Der Vorgang wiederholt sich, sobald erneut möglicher Eisansatz erkannt wird.

Kommt es bei extremen Wetterbedingungen, z. B. Eisregen, trotz zugeschalteter Blattheizung zu einem weiteren Anwachsen der Eisschicht, wird die WEA durch Ansprechen des ENERCON Kennlinienverfahrens (P4112 *Detektionszeit*, S. 12) angehalten.

3.2.2 Automatikbetrieb eologix Eisansatzerkennungssystem (optional)

Voraussetzungen:

- ✓ P1314 (Blattheizung Automatik) = ein
- ✓ P1315 (Blattheizung im Betrieb zulassen) = ja
- ✓ P7005 – P7008 (Eologix Parameter Blade Heating Thres.) = gewünschte Schwellwerte

Sobald die Schwellwerte (Kap. 5.8, S. 18) überschritten sind, wird im Automatikbetrieb die Blattheizung auch bei laufender WEA eingeschaltet und der Eisansatz abgetaut, bevor sich kritische Eisdicken bilden.

Wenn die Schwellwerte wieder unterschritten werden, bleibt die Blattheizung noch für weitere 20 Minuten in Betrieb (Nachlauf). Der Vorgang wiederholt sich, sobald erneut möglicher Eisansatz erkannt wird.

Kommt es bei extremen Wetterbedingungen, z. B. Eisregen, trotz zugeschalteter Blattheizung zu einem weiteren Anwachsen der Eisschicht, wird die WEA durch Ansprechen des eologix Eisansatzerkennungssystems angehalten.

3.2.3 Automatikbetrieb fos4X Eisansatzerkennungssystem (optional)

Voraussetzungen:

- ✓ P1314 (Blattheizung Automatik) = ein
- ✓ P1315 (Blattheizung im Betrieb zulassen) = ja
- ✓ P7530 (Fos4x Blattheizung-Einschaltschwelle für Eismasse) = gewünschte Einschalt-schwelle

Sobald die Einschalt-schwelle (Kap. 5.9, S. 19) überschritten ist, wird im Automatikbetrieb die Blattheizung auch bei laufender WEA eingeschaltet und der Eisansatz abgetaut, bevor sich kritische Eisdicken bilden.

Wenn die Einschalt-schwelle wieder unterschritten wird, bleibt die Blattheizung noch für weitere 20 Minuten in Betrieb (Nachlauf). Der Vorgang wiederholt sich, sobald erneut möglicher Eisansatz erkannt wird.

Kommt es bei extremen Wetterbedingungen, z. B. Eisregen, trotz zugeschalteter Blattheizung zu einem weiteren Anwachsen der Eisschicht, wird die WEA durch Ansprechen des fos4X Eisansatzerkennungssystems angehalten.

3.2.4 Automatikbetrieb Wölfel Eisansatzerkennungssystem (optional)

Voraussetzungen:

- ✓ P1314 (Blattheizung Automatik) = ein
- ✓ P1315 (Blattheizung im Betrieb zulassen) = ja
- ✓ P7647 (Woelfel Blade Heating Thres.) = gewünschte Einschaltsschwelle

Sobald die Einschaltsschwelle (Kap. 5.10, S. 20) überschritten ist, wird im Automatikbetrieb die Blattheizung auch bei laufender WEA eingeschaltet und der Eisansatz abgetaut, bevor sich kritische Eisdicken bilden.

Wenn die Einschaltsschwelle wieder unterschritten wird, bleibt die Blattheizung noch für weitere 20 Minuten in Betrieb (Nachlauf). Der Vorgang wiederholt sich, sobald erneut möglicher Eisansatz erkannt wird.

Kommt es bei extremen Wetterbedingungen, z. B. Eisregen, trotz zugeschalteter Blattheizung zu einem weiteren Anwachsen der Eisschicht, wird die WEA durch Ansprechen des Wölfel Eisansatzerkennungssystems angehalten.

3.2.5 Manueller Betrieb

Voraussetzungen:

- ✓ P1314 (Blattheizung Automatik) = aus
- ✓ P1315 (Blattheizung im Betrieb zulassen) = ja

Im manuellen Betrieb muss die Blattheizung nach Erkennen von Eisansatz manuell zugeschaltet werden (z. B. durch *ENERCON SCADA PDI-OPC*, S. 13). Die Blattheizung wird danach für einen festgelegten Zeitraum betrieben. Diese Zeit kann bei Bedarf erhöht oder verringert werden. Diese Betriebsart ist in der Regel nur für Testzwecke vorgesehen.

4 Detektionszeit und weitere Ansteuerungsmöglichkeiten

4.1 Detektionszeit ENERCON Kennlinienverfahren

Detektionszeit

Der Parameter 4112 (Eisansatz-Detektionszeit) des ENERCON Kennlinienverfahrens legt fest, wann die WEA bei Eisansatz angehalten wird. Dieser ist von 10 bis 30 Minuten einstellbar.

Die Detektionszeit ist der Zeitraum zwischen der ersten Abweichung von der Betriebskennlinie zzgl. einer Toleranz bis zum Anhalten der WEA.

Beispiel zur Bildung der Detektionszeit:

- P4112 = 30 Minuten

Wenn die mittlere Leistung über 60 Sekunden außerhalb des eingestellten Toleranzbands liegt, wird ein Zähler um 1 auf maximal 30 (P4112) hochgezählt. Bei Zählerstand 30 hält die WEA an.

Wenn die mittlere Leistung über 60 Sekunden innerhalb des eingestellten Toleranzbands liegt, wird ein Zähler um 1 auf minimal 0 heruntergezählt.

Einschaltzeitpunkt der Blattheizung bei laufender WEA

Der Einschaltzeitpunkt der Blattheizung wird über ein zusätzliches Toleranzband und einen eigenen Zähler gesteuert. Das zusätzliche Toleranzband muss für diese Funktion schmaler eingestellt sein als das für die Abschaltung der WEA zuständige Toleranzband. Somit wird der Zähler früher hochgezählt und die Blattheizung eingeschaltet, bevor die WEA angehalten wird. Der Grenzwert des Zählers ist auf 10 Minuten festgelegt.

4.2 Weitere Ansteuerungsmöglichkeiten (optional)

Zusätzlich zu den genannten Betriebsarten (Kap. 3, S. 7), gibt es noch weitere Möglichkeiten, die Blattheizung zu steuern.

ENERCON SCADA PDI-OPC

Folgende Funktionen können über die Schnittstelle ENERCON SCADA PDI-OPC des ENERCON SCADA Servers realisiert werden:

- Aktivieren des Automatikbetriebs
- Deaktivieren des Automatikbetriebs
- Starten des Heizvorgangs
- Stoppen des Heizvorgangs
- Auslesen des aktuellen Steuerstatus

ENERCON SCADA Bezugsleistungsmanagement

Da die Blattheizung oftmals nur während des Stillstands der WEA eingeschaltet ist, hat dies einen erheblichen Leistungsbezug am Netzanschlusspunkt zur Folge.

Mit dem ENERCON SCADA Bezugsleistungsmanagement steht ein System zur Verfügung, welches den Leistungsbezug der WEA am Netzanschlusspunkt auf einen individuell einstellbaren Wert begrenzen kann. Durch das Bezugsleistungsmanagement können die durch den Leistungsbezug entstehenden Mehrkosten auf ein notwendiges Minimum reduziert werden.

Labko Eisdetektor

Der Labko Eisdetektor erkennt auch bei stillstehender WEA, ob eine Vereisung an den Rotorblättern wahrscheinlich ist, unabhängig davon, ob tatsächlich Eisansatz vorliegt.

Der Labko Eisdetektor wird ausschließlich als ergänzendes System zum ENERCON Kennlinienverfahren verwendet und hat keine Möglichkeit, die Blattheizung zu steuern.

5 Parameter

5.1 P1314: Blattheizung Automatik

Gibt an, ob die Blattheizung automatisch betrieben wird.

Einstellmöglichkeiten	Standard
ein/aus	aus

5.2 P1315: Blattheizung im Betrieb zulassen

Gibt an, ob die Blattheizung bei laufender Windenergieanlage betrieben werden darf.

Einstellmöglichkeiten	Standard
ja/nein	nein

5.3 P1316: Max. Bezugsleistung der Blattheizung

Gibt die zulässige Bezugsleistung der Blattheizung aus dem Netz in kW als 5-Minuten-Mittelwert an.

Die Blattheizung bezieht aus dem Netz nicht mehr als die eingestellte Bezugsleistung.

Um optimale Abtauergebnisse zu erzielen, sollte ein Wert von mindestens 80 % der Nennleistung (P1321) eingestellt werden. Ein Wert unter 50 % der Nennleistung ist nicht empfehlenswert.

Einstellmöglichkeiten	Standard
0 kW – P1321	12 kW (CS48: E-44, E-48, E-53)
	30 kW (CS82: E-70 E4, E-82 E2, E-82 E4, E-92, E-103 EP2)
	100 kW (CS101: E-101, E-101 E2, E-115, E-115 E2, E-126 EP3)
	200 kW ¹ (EP3-CS-02: E-115 EP3 E3, E-138 EP3, E-138 EP3 E2)
	200 kW (EP4-CS-01: E-126 EP4, E-141 EP4)

¹ Änderungen vorbehalten

Beispiel:

- Maximale Bezugsleistung (P1316) = 30 kW
- E-82 E2 mit 85 kW eingestellter Blattheizung

Produzierte Leistung der WEA	Leistung der Blattheizung
0 kW	30 kW (aus dem Netz)
55 kW	85 kW (55 kW der WEA + 30 kW aus dem Netz)
≥ 85 kW	85 kW (85 kW der WEA)

5.4 P1317: Min. Heizdauer der Blattheizung

Gibt die Dauer der Heizphase bei stehender Windenergieanlage an.

Die nachfolgend empfohlenen Werte gelten, wenn die Bezugsleistung der Blattheizung (P1316) nicht begrenzt wurde. Andernfalls muss die Dauer eventuell erhöht werden.

Ist die Blattheizung im Betrieb zugelassen (P1315 = ja), dann wird als Einstellwert 1:00 h empfohlen, um den Startversuch nach einer Stunde zu ermöglichen, wenn die WEA trotz eingeschalteter Blattheizung angehalten wurde.

Ist die Blattheizung im Betrieb nicht zugelassen (P1315 = nein), dann wird als Einstellwert 4:00 h empfohlen.

Einstellmöglichkeiten	Standard
1:00 – 10:00 h	4:00 h
	<i>Empfehlung:</i> 1:00 h (bei P1315 = ja) 4:00 h (bei P1315 = nein)

5.5 P1321: Nennleistung der Blattheizung

Gibt die Nennleistung der Blattheizung an.

Steuerung	Anlagentyp (Leistung pro Blatt)	Standard ¹	Einstellmöglichkeiten ²
CS48	E-44, E-48, E-53 <i>Heizregister: 13 kW</i> <i>Radiallüfter: 2,2 kW</i>	46 kW	20 – 50 kW
CS82	E-70 E4 <i>Heizregister: 18,75 kW</i> <i>Radiallüfter: 4 kW</i>	70 kW	30 – 200 kW
	E-82 E2, E-82 E4 <i>Heizregister: 25 kW</i> <i>Radiallüfter: 4 kW</i>	85 kW	
	E-92 <i>Heizregister: 37,5 kW</i> <i>Radiallüfter: 5,5 kW</i>	129 kW	
	E-103 EP2 <i>Heizregister: 50 kW</i> <i>Radiallüfter: 5,5 kW</i>	167 kW	
CS101	E-101, E-101 E2 <i>Heizregister: 68,8 kW</i> <i>Radiallüfter: 5,5 kW</i>	225 kW	100 – 350 kW
	E-115, E-115 E2 <i>Heizregister: 62,5 kW</i> <i>Radiallüfter: 5,5 kW</i>	204 kW	
	E-126 EP3 <i>Heizregister: 50 kW</i> <i>Radiallüfter: 5,5 kW</i>	167 kW	
EP3-CS-02	E-115 EP3 E3 ³ , E-138 EP3 ³ , E-138 EP3 E2 ³ <i>Heizregister: 62,5 kW</i> <i>Radiallüfter: 5,5 kW</i>	204 kW	100 – 350 kW ⁴
EP4-CS-01	E-126 EP4, E-141 EP4 <i>Heizregister: 62,5 kW</i> <i>Radiallüfter: 5,5 kW</i>	204 kW	100 – 350 kW

¹ Standardeinstellung, welche durch den ENERCON Service eingestellt wird.

² Höhere Werte als der Standard sind nur durch erhebliche Hardwareänderungen möglich.

³ Windenergieanlage mit 630-V-Nennspannung

⁴ Änderungen vorbehalten

5.6 P1350: Automatischer Wiederanlauf nach Blattenteisung

Gibt an, ob die WEA nach einer Blattenteisung unabhängig von der eingestellten Heizdauer automatisch wieder starten darf.

Der Parameter ist ab Softwareversion V6.01 (I/O-Board Steuerschrank 1) verfügbar. Bei Softwareversionen bis einschließlich V5.90 (I/O-Board Steuerschrank 1) wird diese Funktion über den Parameter 4107 abgebildet.

Einstellmöglichkeiten	Standard
ein/aus	ein

5.7 Sensitivität der Blattheizung

Gibt an, mit welcher Sensitivität das Toleranzband der Blattheizung (ENERCON Kennlinienverfahren) eingestellt ist.

Je höher die Sensitivität, desto eher wird die Blattheizung eingeschaltet.

Die Einstellung der Sensitivität ist nur relevant, wenn die Blattheizung während des Betriebs zugelassen ist (P1315 = ja)

Einstellmöglichkeiten	Standard
Normale Sensitivität	Normale Sensitivität
Hohe Sensitivität	

5.8 P7005 – P7008: Eologix Parameter Blade Heating Threshold

5.8.1 P7005 – 7007: Eologix Parameter Blade Heating Thres. Level 2 – 4 sensors

Legen die Schwellwerte fest, wie viele Sensoren Level 2 – 4 melden müssen, um die Blattheizung während des Betriebs einzuschalten. Es wird dabei nicht die absolute Sensorenanzahl parametrisiert, sondern ein Prozentsatz (z. B. 255 %).

Es werden bei der Auswertung nur die Sensoren mitgezählt, die in den vorderen 50 % des Rotorblatts montiert wurden und funktionsfähig sind.

Um die Blattheizung zu steuern, müssen P1314 (Blattheizung Automatik) und P1315 (Blattheizung im Betrieb zulassen) eingeschaltet sein.

Parameter	Beschreibung
P7005	Eologix Parameter Blade Heating Thres. Level 2 sensors
P7006	Eologix Parameter Blade Heating Thres. Level 3 sensors
P7007	Eologix Parameter Blade Heating Thres. Level 4 sensors

Einstellmöglichkeiten	Standard
0 – 255 %	255 % (deaktiviert)

5.8.2 P7008: Eologix Parameter Blade Heating below sensor temperature

Gibt den Sensortemperatur-Schwellwert an, unterhalb dessen die Blattheizung während des Betriebs eingeschaltet wird.

Der Schwellwert bezieht sich auf die niedrigste von einem Sensor gemessene Blattoberflächentemperatur.

Einstellmöglichkeiten	Standard
-200 – +200 °C	-127 °C (deaktiviert)

5.8.3 Konfigurationsbeispiele zur Steuerung der Blattheizung

Zur Konfiguration der Schwellwerte und zur Steuerung der Blattheizung müssen mindestens ein Eis-Level-Kriterium (P7005, P7006 oder P7007) und das Sensortemperatur-Kriterium (P7008) erfüllt sein.

Beispiel	P7005	P7006	P7007	P7008
Bsp. 1: Steuerung über Eis-Level-Schwellwert	67 %	1 %	1 %	+2 °C
Bsp. 2: Steuerung über Sensortemperatur-Schwellwert	0 %	0 %	0 %	+2 °C

Beispiel 1: Wenn die Blattheizung anhand der Eis-Level-Schwellwerte gesteuert wird, startet die Blattheizung, wenn entweder viele Sensoren Level 2 (67 %) melden oder ein einziger Sensor Level 3 (1 %) oder Level 4 (1 %) meldet. Die Temperaturbedingung +2 °C verhindert, dass bei starker Nässe (alle Sensoren melden Level 2) die Blattheizung unnötig gestartet wird.

Beispiel 2: Wenn die Blattheizung anhand des Sensortemperatur-Schwellwerts gesteuert wird, startet die Blattheizung, wenn die Blattemperatur unter +2 °C liegt. Die Eis-Level-Schwellwerte (P7005 – 7007 = 0 %) sind so gewählt, dass die Level-Bedingung stets erfüllt ist.

5.9 P7406: Fos4x Blade Heating Thres.

Gibt die Einschaltsschwelle der Blattheizung, bezogen auf die tatsächlich gemessene Eismasse, bei laufender Windenergieanlage an.

Um die Blattheizung zu steuern, müssen P1314 (Blattheizung Automatik) und P1315 (Blattheizung im Betrieb zulassen) eingeschaltet sein.

Einstellmöglichkeiten	Standard	Anlagentyp	Blatttyp
0 – 1000 kg	25 kg	E-82	E82-1
		E-82 E2	E82-2
		E-82 E4	E-82 EP2-RB-05 E82-2 WK1a
	40 kg	E-115	E115-1
		E-115 E2	

5.10 P7454: Woelfel Blade Heating Thres.

Gibt den Indikatorwert für die Einschaltsschwelle der Blattheizung bei laufender Windenergieanlage an.

Einstellmöglichkeiten	Standard
-30 – 35,536	35,536