

**Haftungsausschluss**

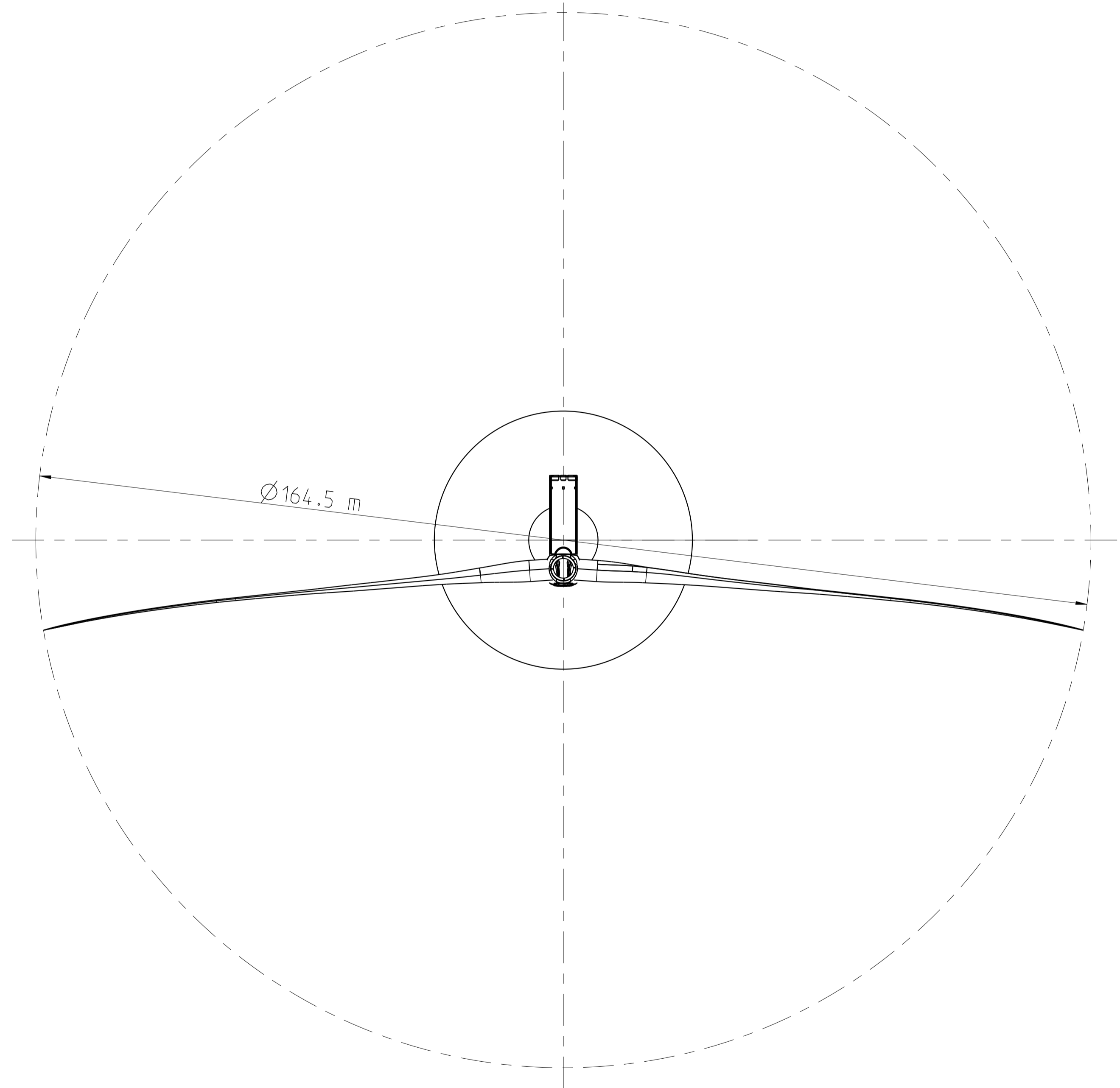
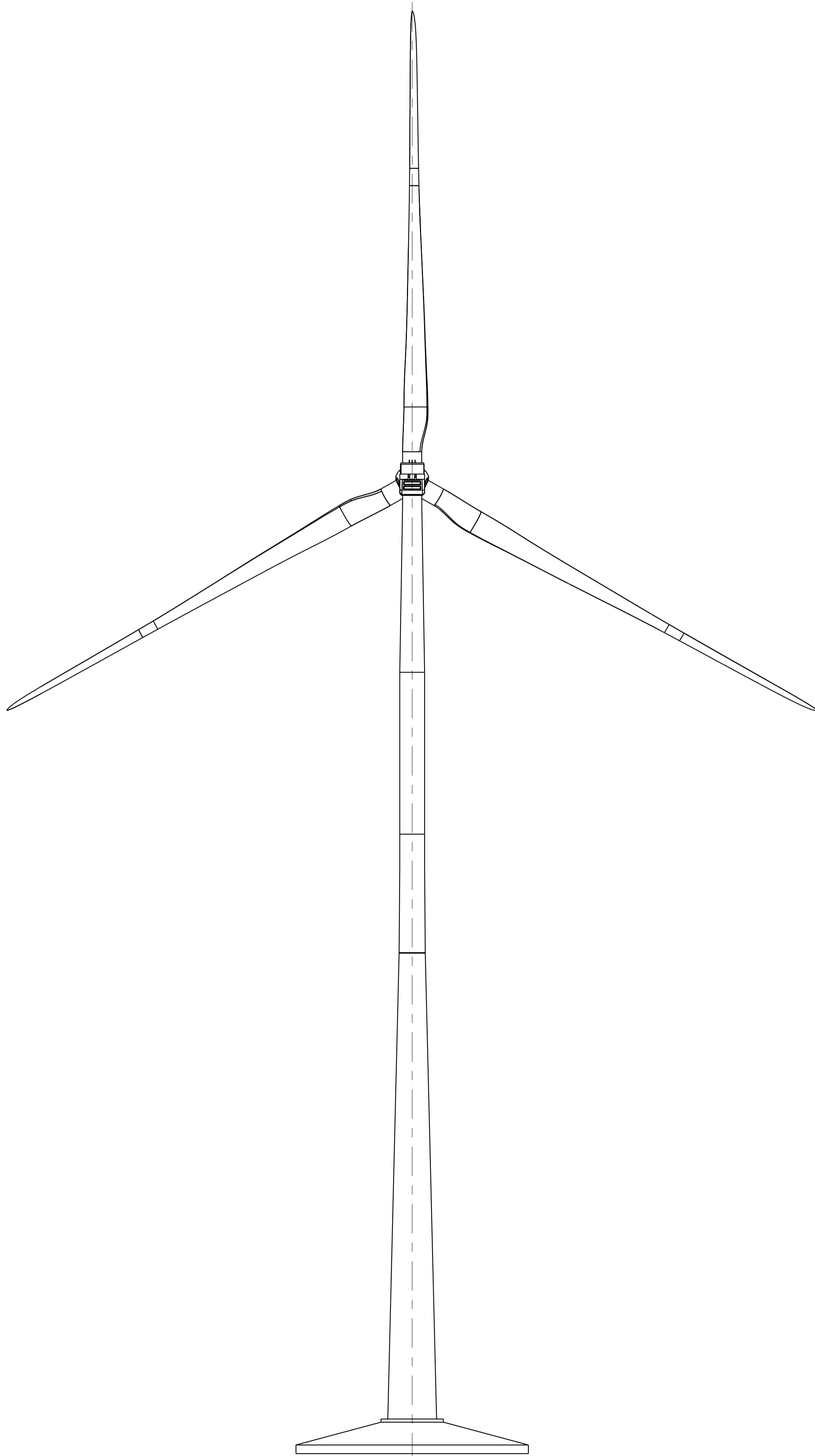
Das vorliegende Dokument wurde von der Nordex Energy GmbH und/oder einem der Nordex Energy GmbH im Sinne der §§15ff AktG verbundenen Unternehmen erstellt. Dieses Dokument, einschließlich jeglicher Darstellung des Dokumentes im Ganzen oder in Teilen, ist geistiges Eigentum der Nordex Energy GmbH und/oder ihres im Sinne der §§15ff AktG verbundenen Unternehmen. Sämtliche in diesem Dokument enthaltenen Informationen sind vertraulich und dürfen nicht (auch nicht in Auszügen) ohne die ausdrückliche Zustimmung der Nordex Energy GmbH an Dritte weitergegeben werden.

**Disclaimer**

This document was produced by Nordex Energy GmbH and/or affiliated companies within the meaning of sections 15 et seq. of the AktG. This document, including any presentation of its contents in whole or parts, is the intellectual property of the Nordex Energy GmbH and/or affiliated companies within the meaning of sections 15 et seq. of the German Stock Corporation Act (AktG). The information contained in this document must be treated as confidential and must not, neither in whole nor in parts, be disclosed to third parties without the express consent of Nordex Energy GmbH.

This document is the property of Nordex Energy GmbH. It is not to be distributed outside the company. Any reproduction or distribution without the written permission of Nordex Energy GmbH is prohibited.

Allgemeintoleranzen/general tolerances	Dokumententyp/type of document	Maßstab/scale	Gewicht/weight	
-	TL01 - Übersichtszeichnung	1:500	ERP-Nr./no.	
Schweißnähten/welding tolerances	erstellt/created	Werkstoff/material	-	
-	2021-04-07 Asmushen Dirk		-	
Gußlöcher/casting tolerances	geg. für/checked	Benennung/note		
-	2021-04-07 Bubent Anne	Nordex WEA Delta4000 N163 5.X TCS164		
Werkstückkanten/edges of workpiece	freigegeben/released	Nordex WT Delta4000 N163 5.X TCS164		
-	2021-04-08 Schiebler Frank	Zeichnungsnummer/drawing number		
		00163-E0005332858		
Nordex Energy GmbH Langenhorn Chaussee 600 22419 Hamburg Germany				Revision 0
		Zeichnungsstatus/drawing status Released		Blatt/leaf 1/2



**Haftungsausschluss**

Das vorliegende Dokument wurde von der Nordex Energy GmbH und/oder einem der Nordex Energy GmbH im Sinne der §§15ff AktG verbundenen Unternehmen erstellt. Dieses Dokument, einschließlich jeglicher Darstellung des Dokumentes im Ganzen oder in Teilen, ist geistiges Eigentum der Nordex Energy GmbH und/oder ihres im Sinne der §§15ff AktG verbundenen Unternehmen. Sämtliche in diesem Dokument enthaltenen Informationen sind vertraulich und dürfen nicht (auch nicht in Auszügen) ohne die ausdrückliche Zustimmung der Nordex Energy GmbH an Dritte weitergegeben werden.

**Disclaimer**

This document was produced by Nordex Energy GmbH and/or affiliated companies within the meaning of sections 15 et seq. of the AktG. This document, including any presentation of its contents in whole or parts, is the intellectual property of the Nordex Energy GmbH and/or affiliated companies within the meaning of sections 15 et seq. of the German Stock Corporation Act (AktG). The information contained in this document must be treated as confidential and must not, neither in whole nor in parts, be disclosed to third parties without the express consent of Nordex Energy GmbH.

Nachdruck, Vervielfältigung und Verbreitung, auch auszugsweise, ist ohne schriftliche Genehmigung der Nordex Energy GmbH.  
 All rights reserved. No part of this document may be reproduced, stored in a retrieval system, or transmitted, in any form or by any means, without the express written permission from Nordex Energy GmbH.

Allgemeintoleranzen/general tolerances	Dokumententyp/type of document	Maßstab/scale		Gewicht/weight
-	TL01 - Übersichtszeichnung	1:500		
Schweißnähten/welding tolerances	erstellt/created	Werkstoff/material	ERP-Nr./no.	
-	2021-04-07 Asmushen Dirk	-		
Gußlöcher/casting tolerances	geg. für/for	Benennung/nme		
-	2021-04-07 Bubent Anne	Nordex WEA Delta4000 N163 5.X TCS164		
Werkstückkanten/edges of workpiece	freigegeben/released	Nordex WT Delta4000 N163 5.X TCS164		
-	2021-04-08 Schiebler Frank	Zeichnungsnummer/drawing number 00163-E0005332858		
Nordex Energy GmbH Langenhorner Chaussee 600 22419 Hamburg Germany				Revision 0
		Zeichnungsstatus/drawing status Released		Format A1
				Blatt/sheet 2/2