

## 3.7 Maschinenzeichnungen

Anlagen:

- 3.7\_D0749792-1\_#\_de;en\_#\_Gondelschnitt\_E-138\_EP3\_E2.pdf
- 3.7\_D0749798-1\_#\_de;fr;en\_#\_Datenblatt\_Gondelabmessungen\_E-138\_EP3\_E2.pdf
- 3.7\_EP3.00.215-2\_#\_de\_#\_Ansichtszeichnung\_Stahlurm\_E-138\_EP3\_E2-HST-131-FB-C-01.pdf



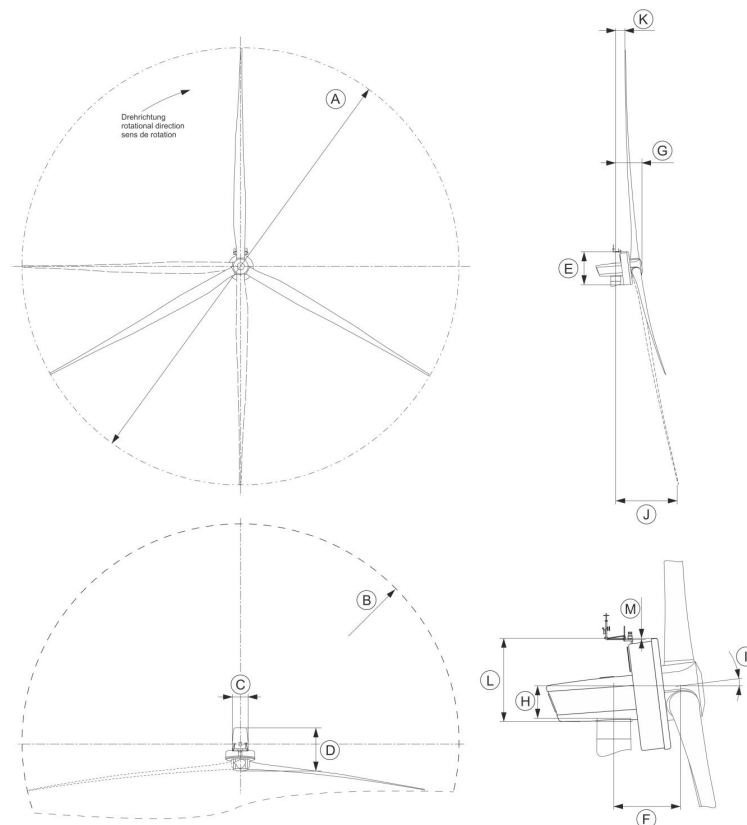


Abb. / Fig.: Schematische Darstellung der Gondel / Schematic diagram of the nacelle / Représentation schématique de la nacelle

Pos.	Bezeichnung Description Designation	Wert Value Valeur	Pos.	Bezeichnung Description Designation	Wert Value Valeur
A <sup>1</sup>	<b>Rotordurchmesser</b> Rotor diameter Diamètre du rotor	138,25 m	H	<b>Oberkante Turmkopfflansch bis Nabe</b> Top edge of top tower flange to hub Bord supérieur de la bride supérieure du mât jusqu'au moyeu	1,845 m
B <sup>1</sup>	<b>Exzentrizitätsfläche</b> Eccentric surface Surface excentrique	15 424 m <sup>2</sup>	I	<b>Neigung</b> Incline Inclinaison	7°
C	<b>Gondelbreite</b> Nacelle width Largeur de la nacelle	4,99 m	J <sup>1</sup>	<b>Turmmitte bis tiefste Blattposition</b> Tower centre to bottom of blade Milieu du mât jusqu'à la position la plus basse de la pale	19,85 m
D	<b>Gondellänge</b> Nacelle length Longueur de la nacelle	12,60 m	K <sup>1</sup>	<b>Turmmitte bis höchste Blattposition</b> Tower centre to top position of blade Milieu du mât jusqu'à la position la plus haute de la pale	3,00 m
E	<b>Gondelhöhe</b> Nacelle height Hauteur de la nacelle	9,23 m	L	<b>Oberkante Turmkopfflansch bis Oberkante Gondel</b> Top edge of top tower flange to nacelle top edge Bord supérieur de la bride du sommet du mât jusqu'au bord supérieur de la nacelle	6,16 m
F	<b>Turmmitte bis Nabe horizontal</b> Tower centre to hub horizontal Milieu du mât vers le moyeu horizontalement	6,064 m	M	<b>Oberkante Gondel bis Oberkante Befeuerungsträger</b> Top edge nacelle to top beacon carrier edge Bord supérieur de la nacelle jusqu'au bord supérieur du support du balisage	+0,06 m
G	<b>Turmmitte bis Gondelspitze</b> Tower centre to nacelle tip Milieu du mât vers l'extrémité de la nacelle	8,144 m			

<sup>1</sup> Die Werte beziehen sich auf den Einbauzustand des Rotorblatts ohne Pitch und ohne jegliche Belastungen. / The values refer to the installation state of the rotor blade when not pitched and without any load. / Les valeurs se rapportent à l'état de montage de la pale du rotor sans pitch et sans charges.

