

3.7 Maschinenzeichnungen

siehe Anhang:

Übersichtszeichnung

Anlagen:

- 03.7.1 Overview eno160 - 165 (Hybrid).pdf

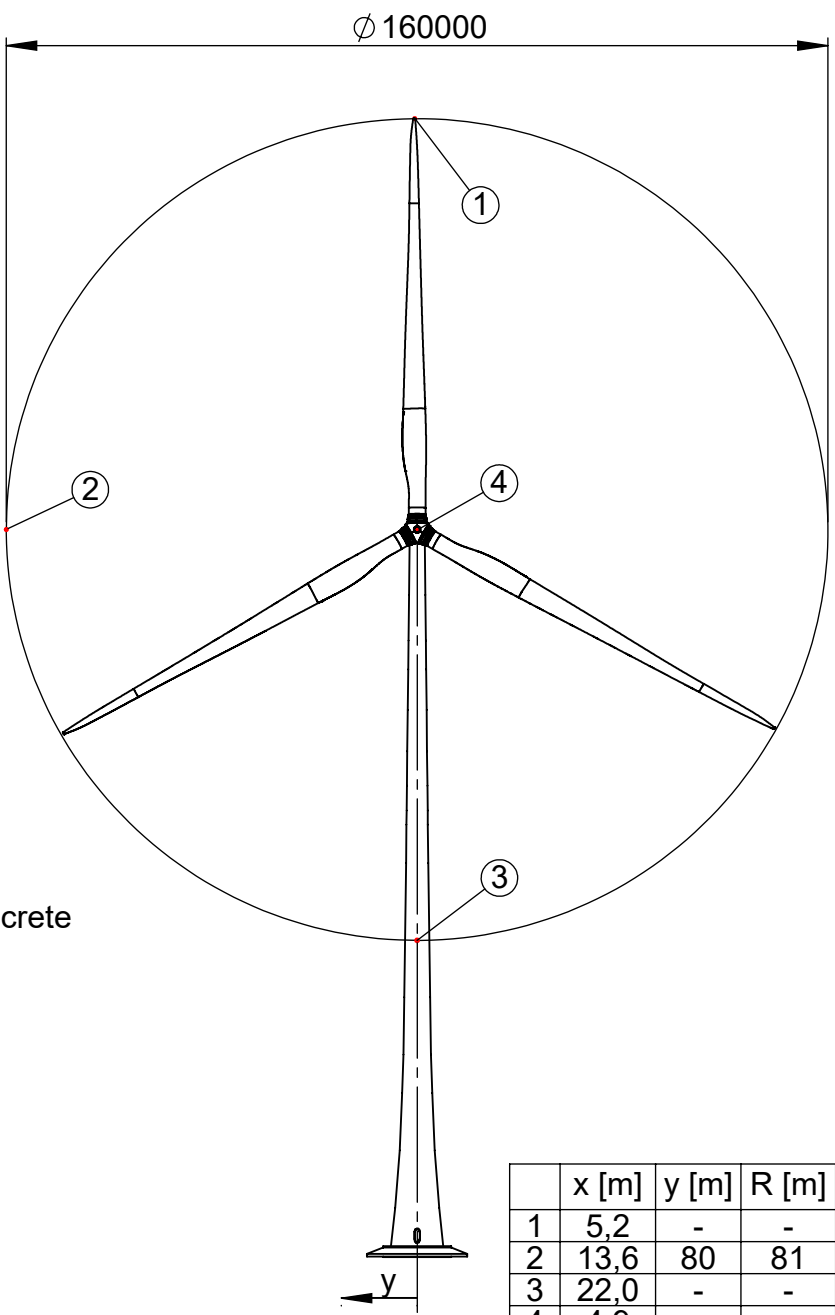
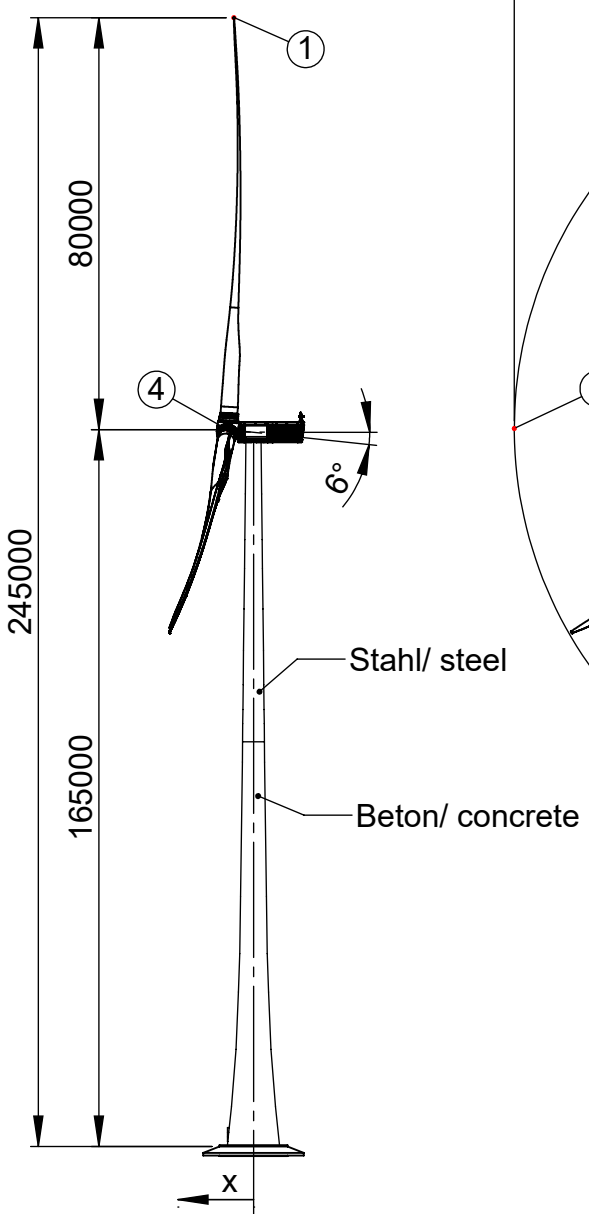
A

B

D

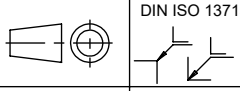

E

F



	x [m]	y [m]	R [m]
1	5,2	-	-
2	13,6	80	81
3	22,0	-	-
4	4,9	-	-

Revision	Änderung/ change	Datum/ date	Name/ name

Oberflächenangaben nach DIN EN ISO 1302/ Surface finish information acc. to DIN EN ISO 1302		Werkstoff/ material:		Masse/ mass:
DIN ISO 13715 		 eno energy systems GmbH - Konstruktion - Swienskühlenstraße 5 D - 18147 Rostock Tel.: 0381 203792 - 0 Fax: 0381 203792 - 101		
gezeichnet/ drawn: 08.01.2021 B. Küchenmeister				
geprüft/ checked: 08.01.2021 M. Bull				
freigegeben/ approved: 08.01.2021 R. Ahrens				
wenn nicht anders spezifiziert: sind Abmessungen in Millimeter/ unless otherwise specified: dimensions are in millimeters		Benennung/ description: <h2 style="text-align: center;">Übersicht/ Overview eno160 - 165 (Hybrid)</h2>		Maßstab/ scale: 1:1500
Schutzvermerk/ protection notices are obligatory		Zeichnungs-Nr./ drawing-no.: <h1 style="text-align: center;">101438001</h1>		
Angegebene Spezifikation ist zwingend zu beachten! Specified dimension is obligatory.		ersetzt Zg.-Nr./ replaced drw.-no.:		Blattzahl/ sheet: 1
SAP-Nr./ SAP-no.: 101438001		Mod.-Nr./ mod.-no.: 101438001 2/2		Blatt/ sheet no.: 1